



**鱼跃龙门**  
**DRAGON GATE CARPS**  
**P153**

**拼 装 说 明 书**



**AGES 14+**

本产品为金属制品，14岁以下需由成人陪同完成！

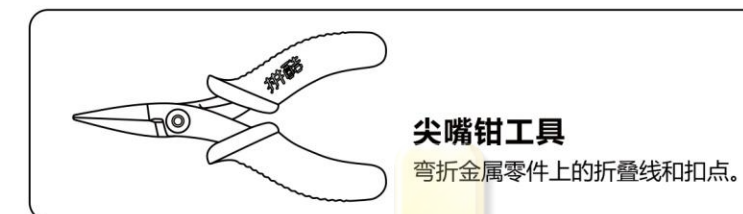
© WIST PLASTIC & METAL TECHNOLOGY LIMITED. ALL RIGHTS RESERVED.

电子版下载地址：<http://www.pieceecool.com/cpshuoming/P153.pdf>

# 拼前需知



## ● 准备工具：



建议使用拼酷正品拼装工具（水口钳、尖嘴钳），拼装时更省心、省力，拼装后作品更精细、美观！

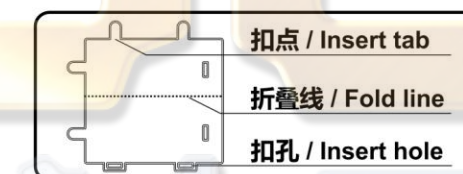
## ● 拼装方法：

### a. 取下零件



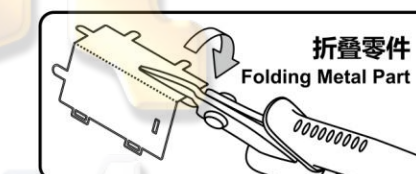
使用水口钳剪断金属零件上的水口，将需要的金属零件从金属片板件取下。

### b. 识别零件



识别金属零件上的扣点、折叠线、扣孔的样子。

### c. 折叠零件

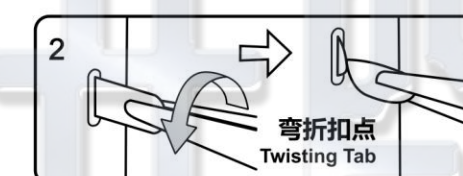


使用尖嘴钳，参照拼装说明书将金属零件折成形状。

### d. 固定零件



● 插入扣孔，平折 90°



▲ 插入扣孔，旋转 90°

## ● 注意事项：



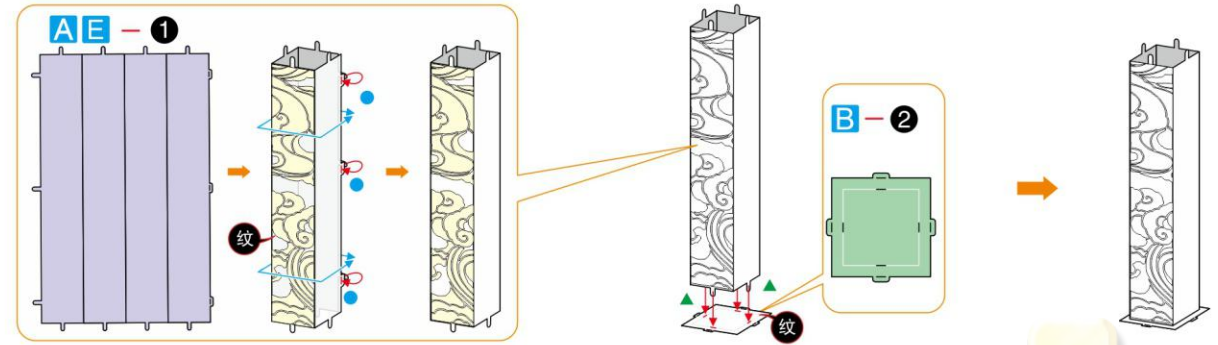
剪金属零件时请剪零件“水口位”，请勿将“扣点”当成“水口位”剪下，每次剪零件时请仅剪当前步骤的零件，切勿一次性将所有零件全部剪下，避免丢失；

当遇到折叠线的零件，请注意金属片的正反面及拼折方向，请按照说明书说明的方向，轻剪慢折，最好一次折叠完成，请勿反复折叠，避免零件损坏。

# 拼装步骤

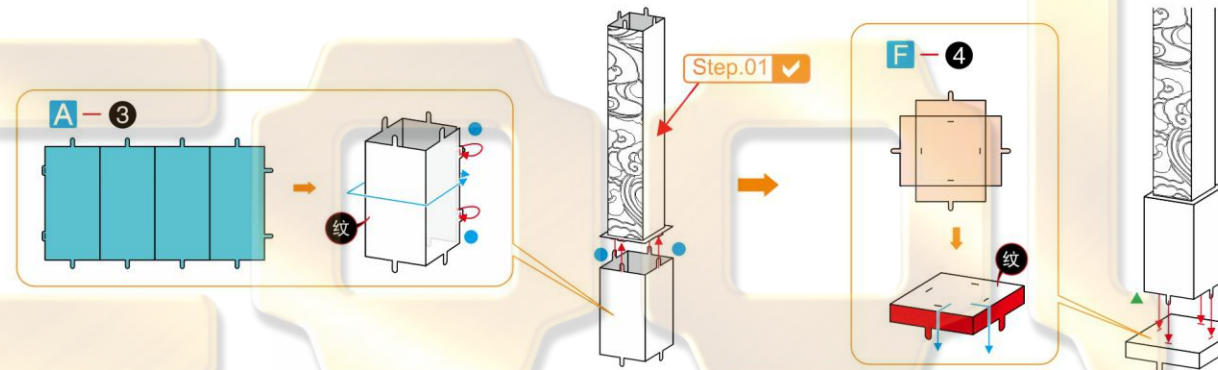


Step  
01



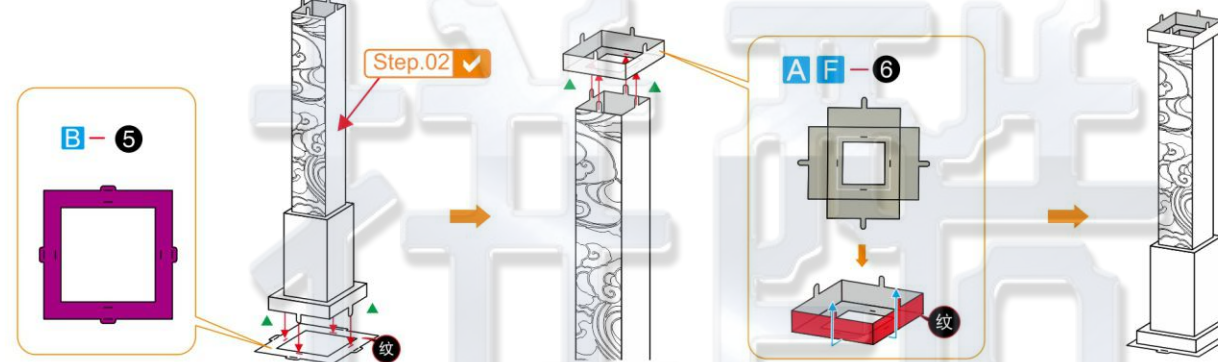
Step.01 ✓

Step  
02



Step.02 ✓

Step  
03



Step.03 ✓

Step  
04



Step.04 ✓

**Step 05**

Step.05 ✓

**Step 06**

Step.06 ✓

**Step 07**

Step.07 ✓

**Step 08**

Step.08 ✓

**Step 09**

Step.09 ✓

**Step 10**

Step.10 ✓

**Step 11**

Step.11 ✓

**Step 12**

Step.12 ✓

**Step 13**

Step.13 ✓

**Step 14**

Step.14 ✓

**Step 15**

Step.15 ✓

**Step 16**

Step.16 ✓

**Step 17**

Step.17 ✓

**Step 18**

Step.18 ✓

Step  
19



Step.19 ✓

Step  
20



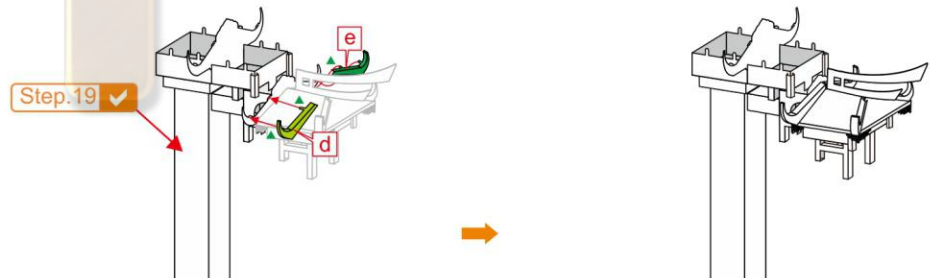
Step.20 ✓

Step  
21



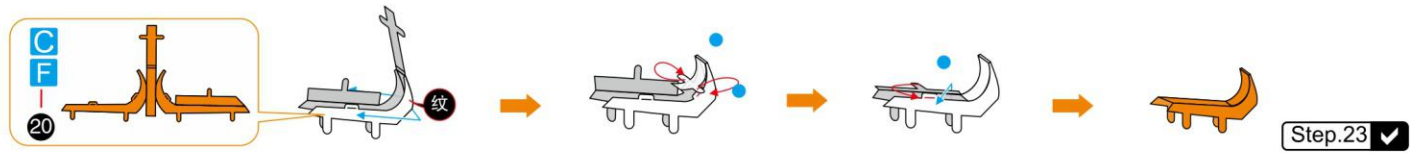
Step.21 ✓

Step  
22



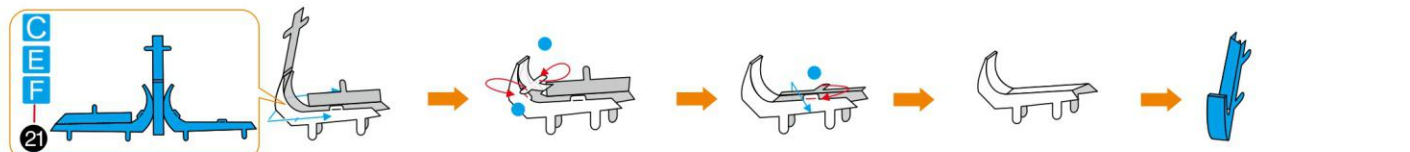
Step.22 ✓

Step  
23



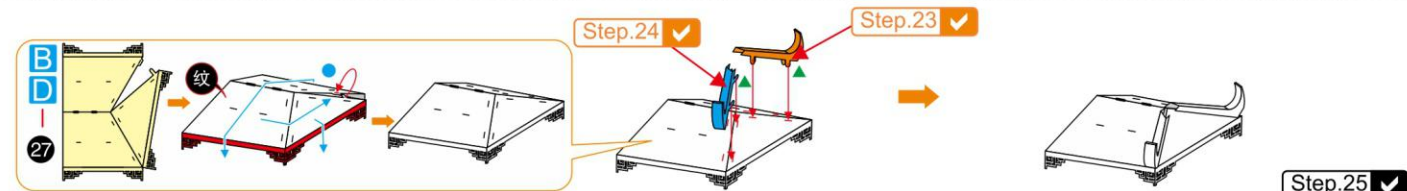
Step.23 ✓

Step  
24



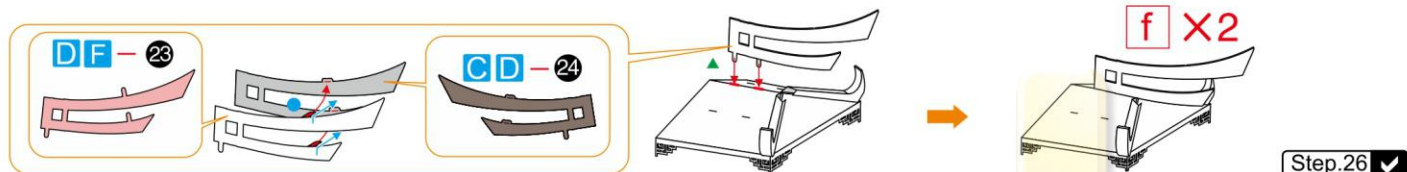
Step.24 ✓

Step  
25



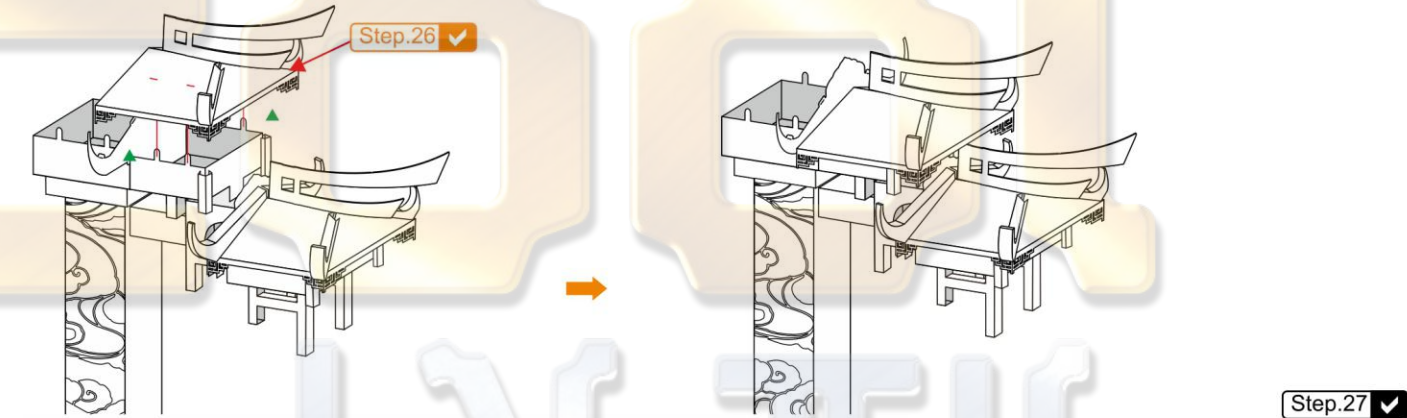
Step.25 ✓

Step  
26



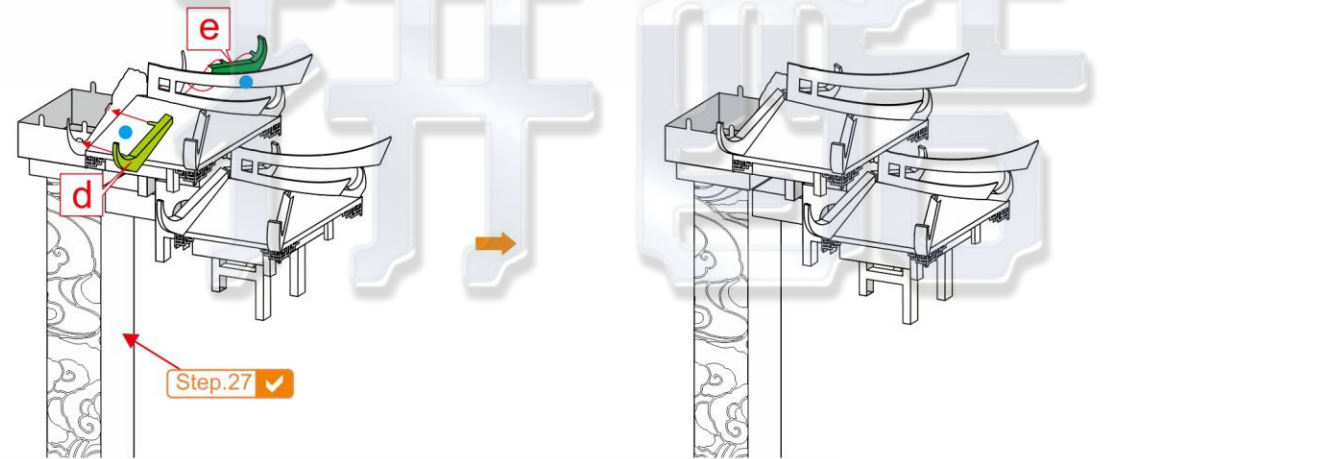
Step.26 ✓

Step  
27



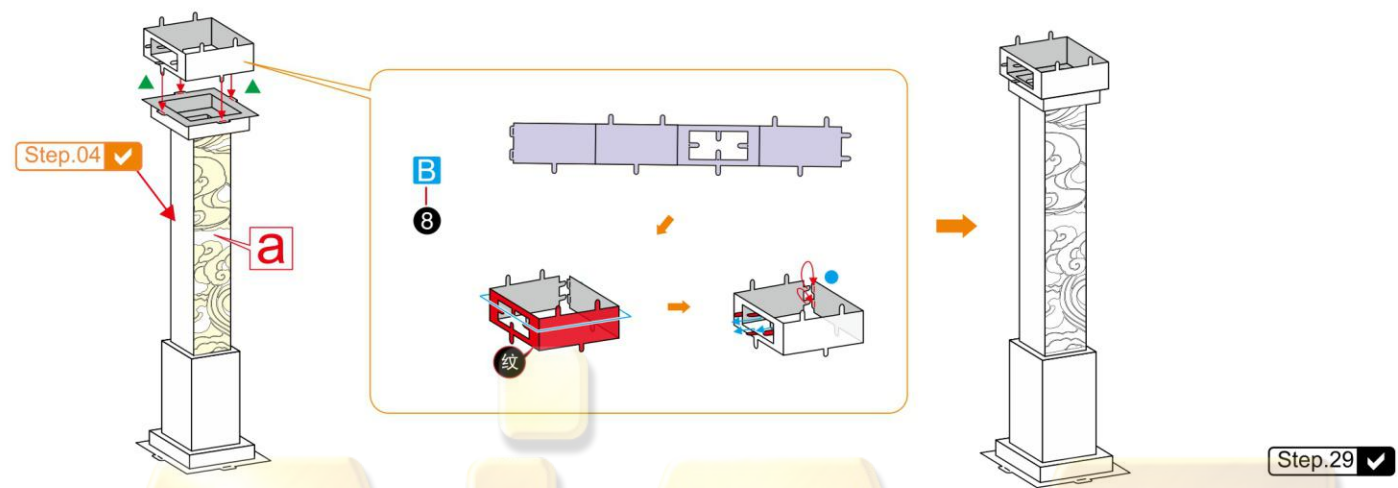
Step.27 ✓

Step  
28



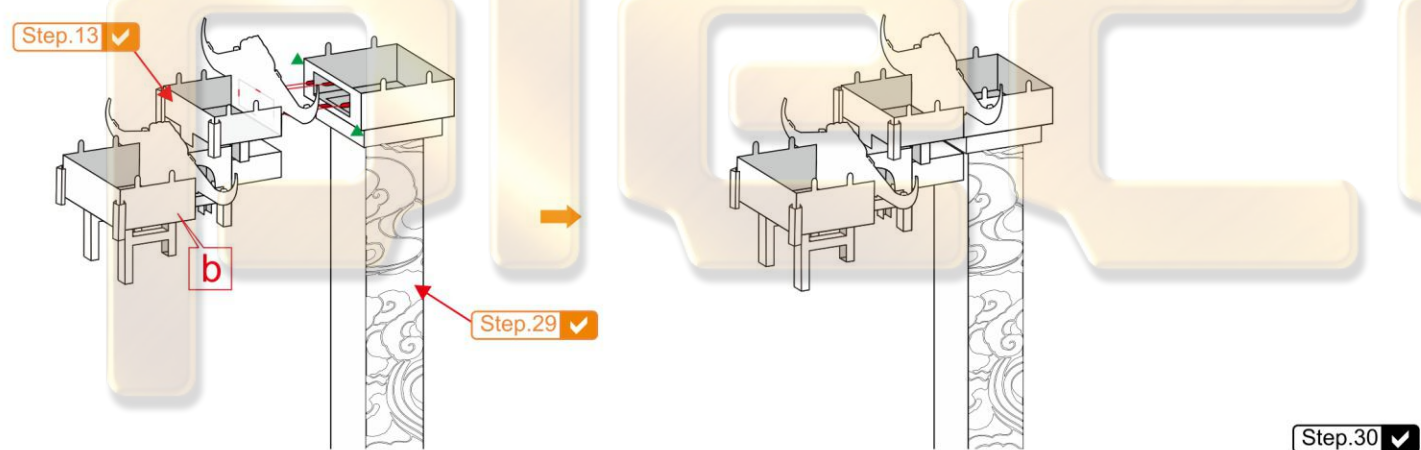
Step.28 ✓

Step  
29



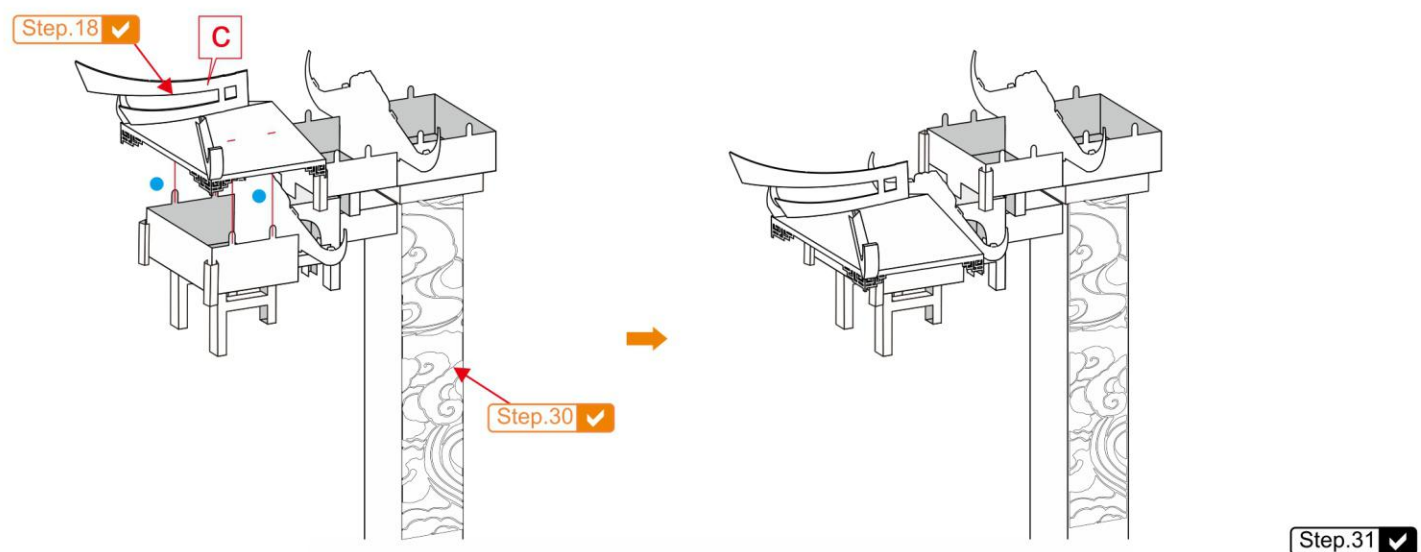
Step.29 ✓

Step  
30



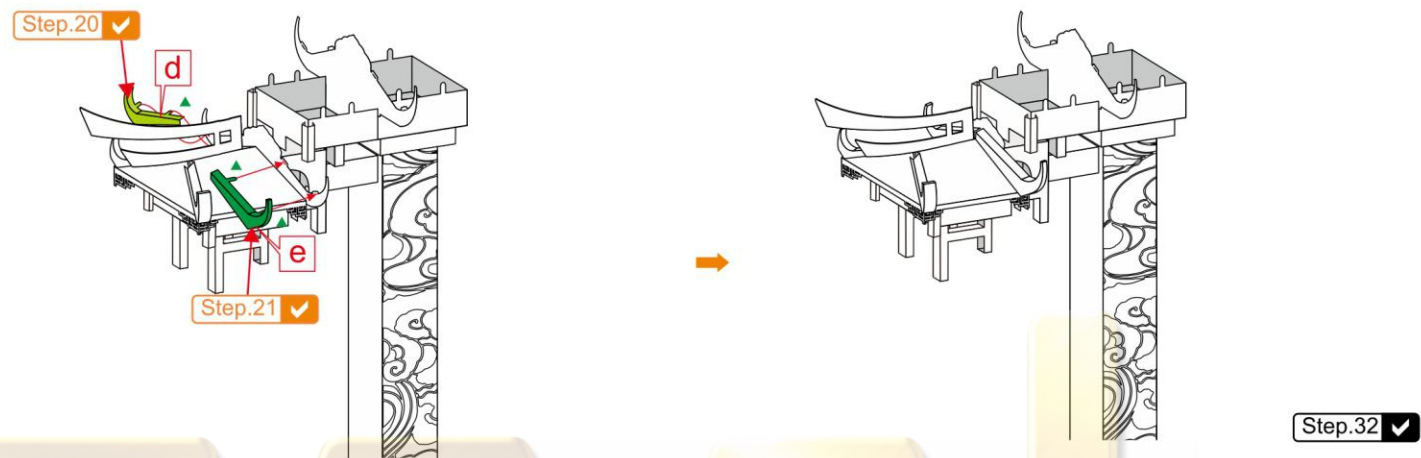
Step.30 ✓

Step  
31



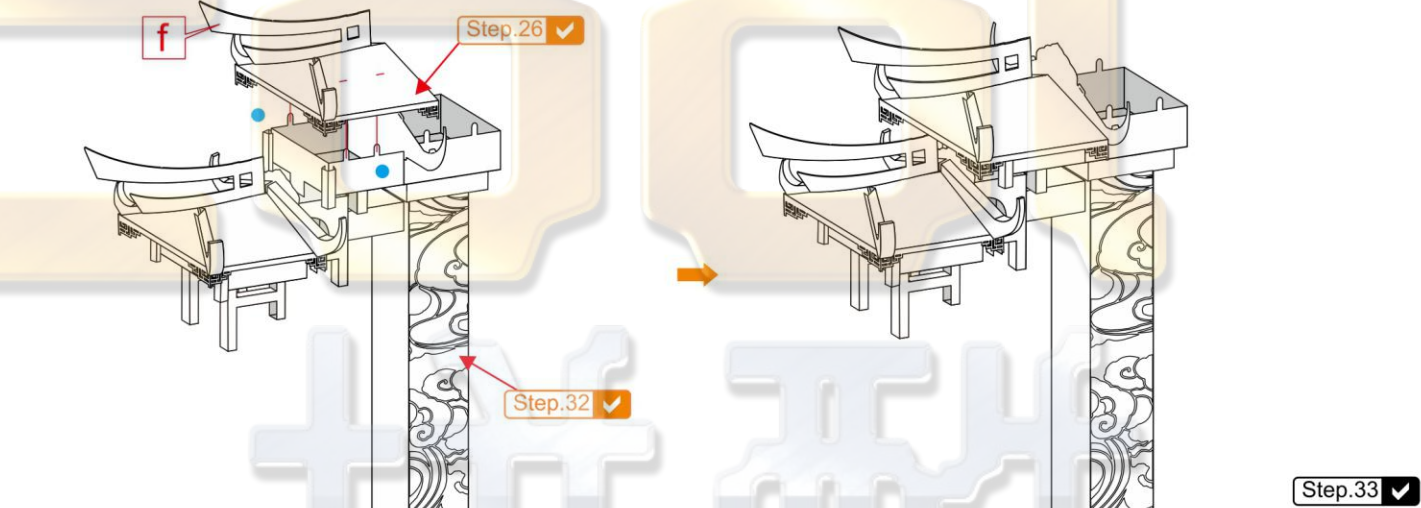
Step.31 ✓

Step  
32



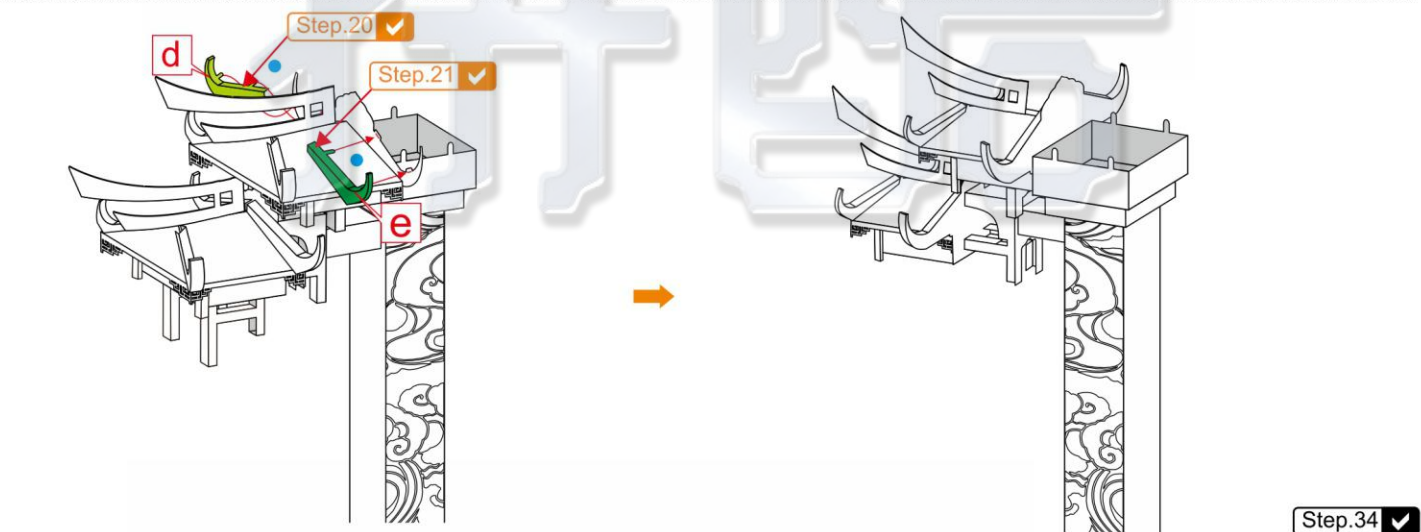
Step.32 ✓

Step  
33



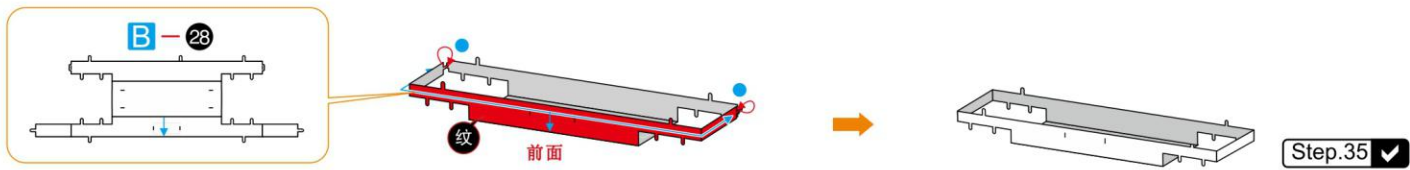
Step.33 ✓

Step  
34

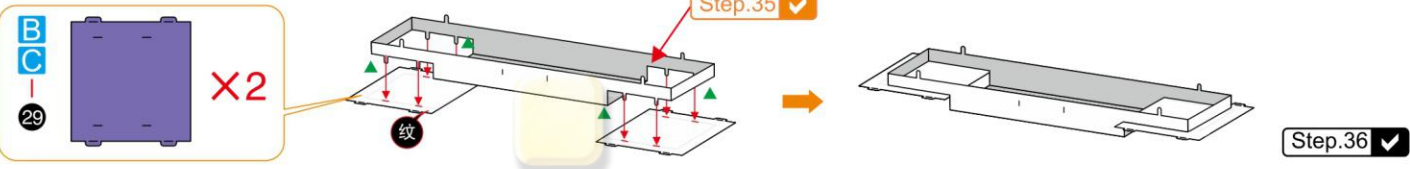


Step.34 ✓

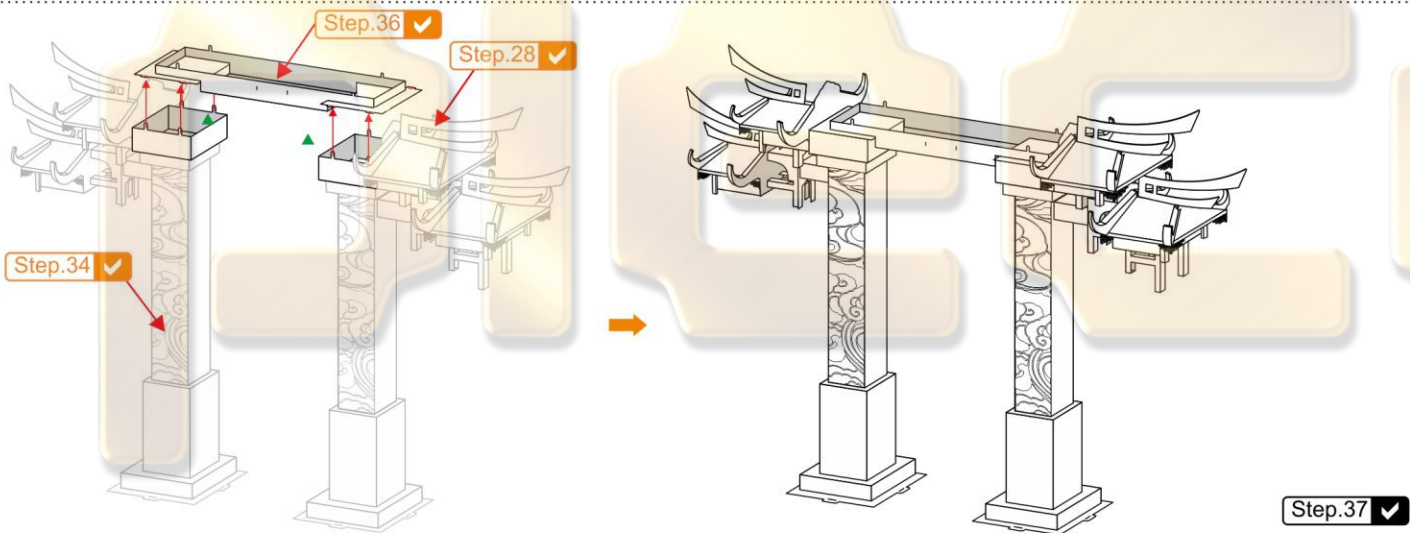
Step 35



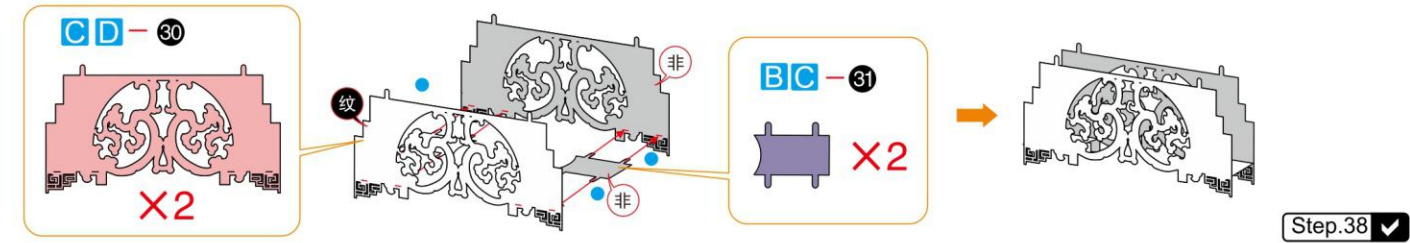
Step 36



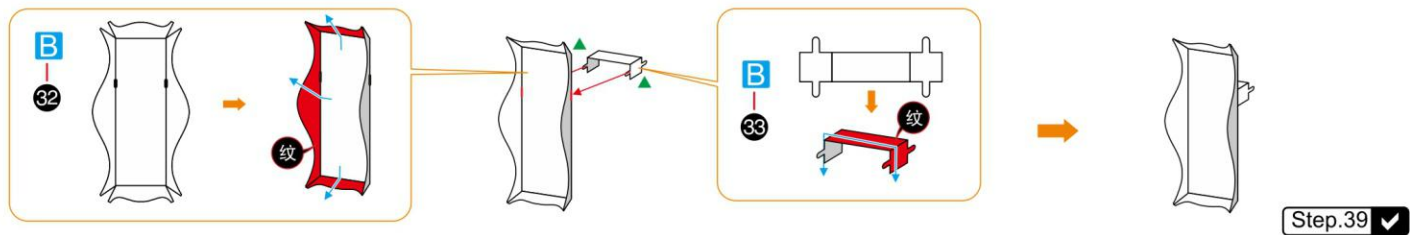
Step 37



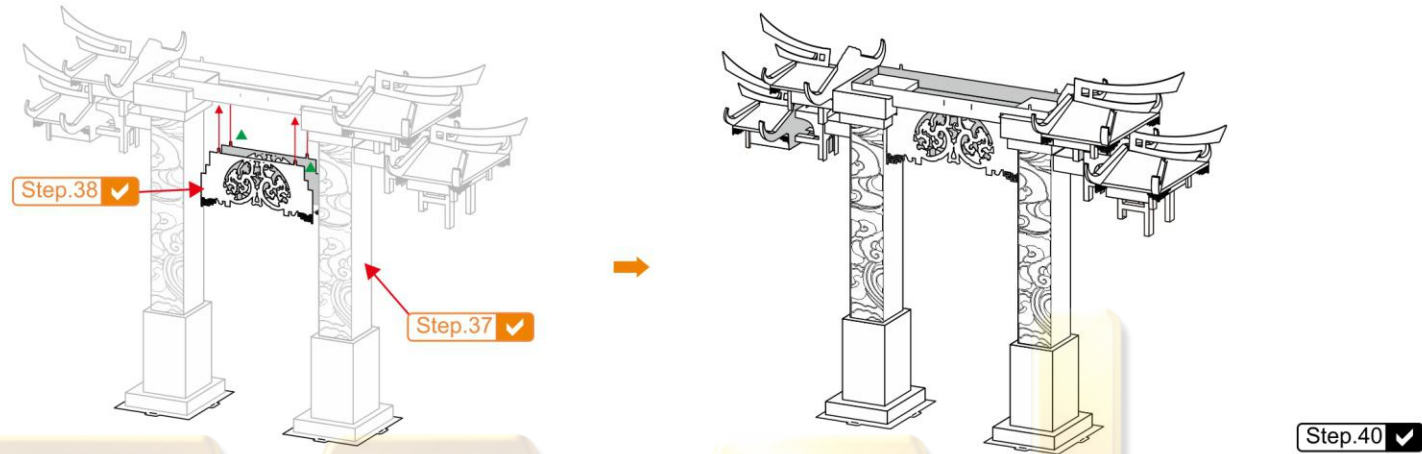
Step 38



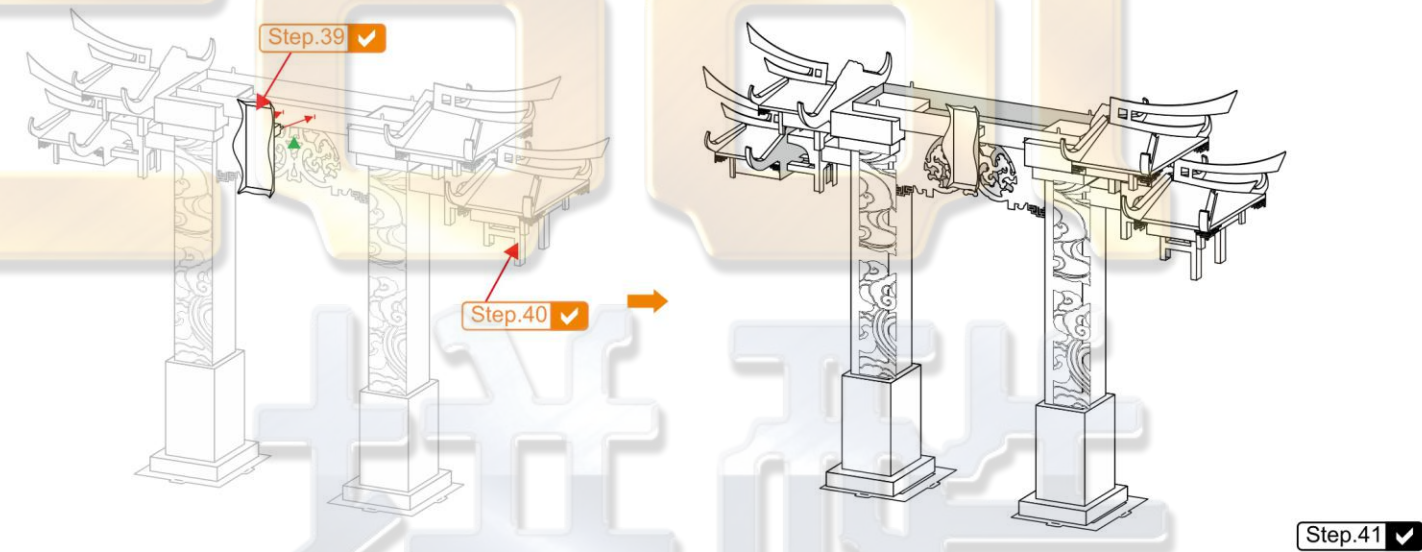
Step 39



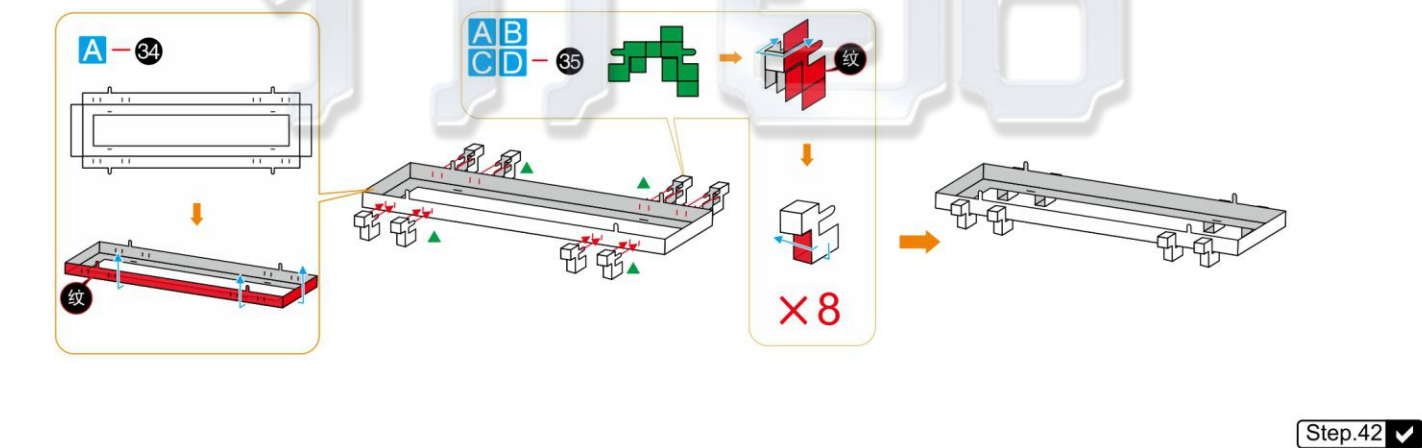
Step 40



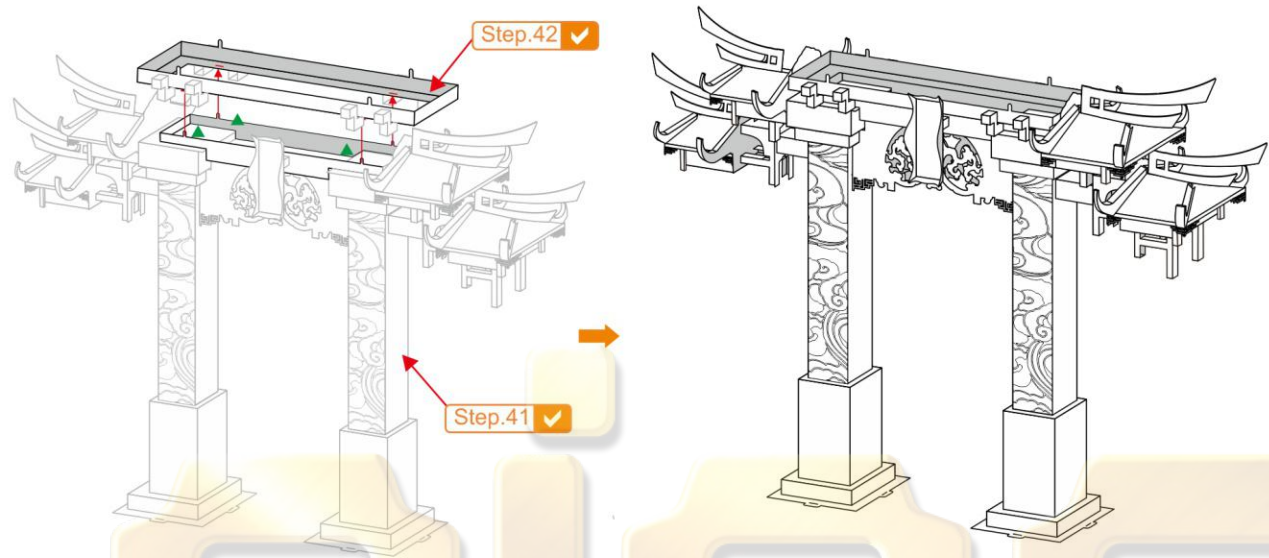
Step 41



Step 42

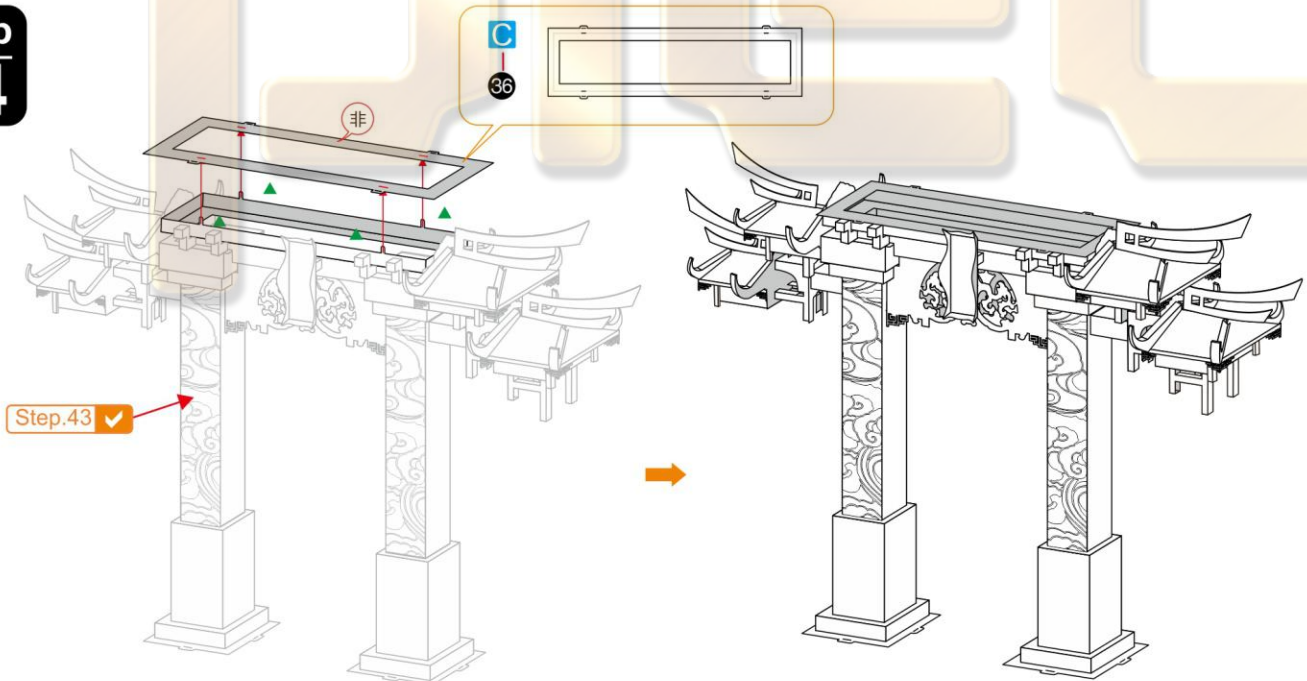


Step  
43



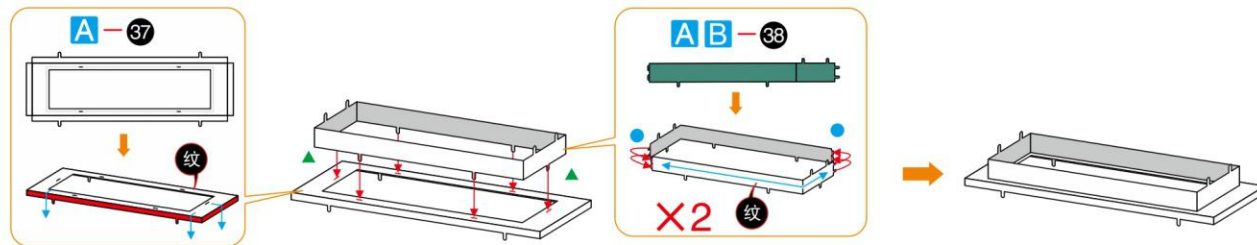
Step.43 ✓

Step  
44



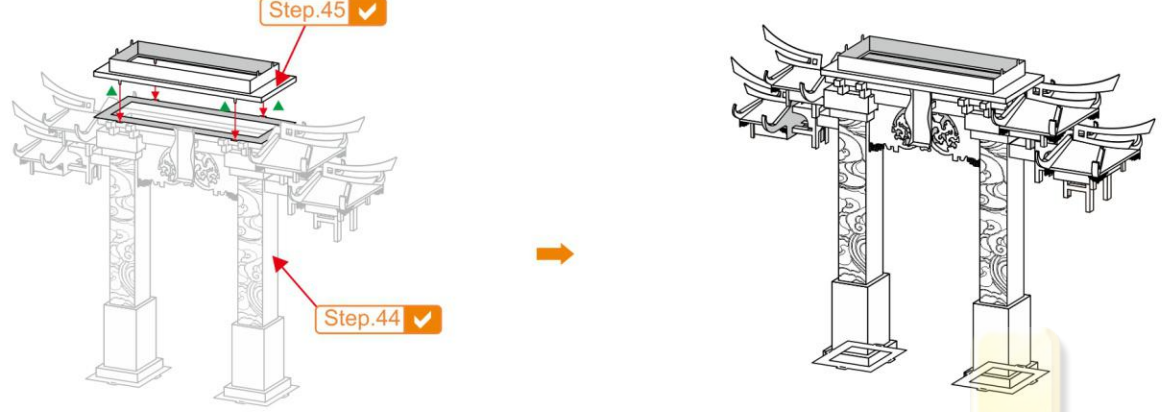
Step.44 ✓

Step  
45



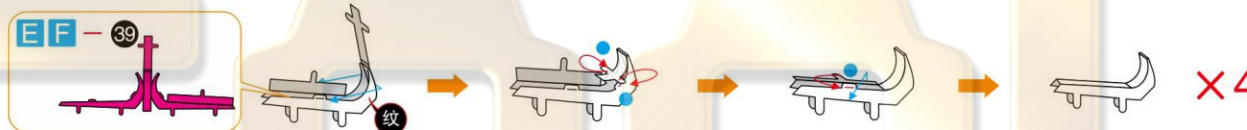
Step.45 ✓

Step  
46



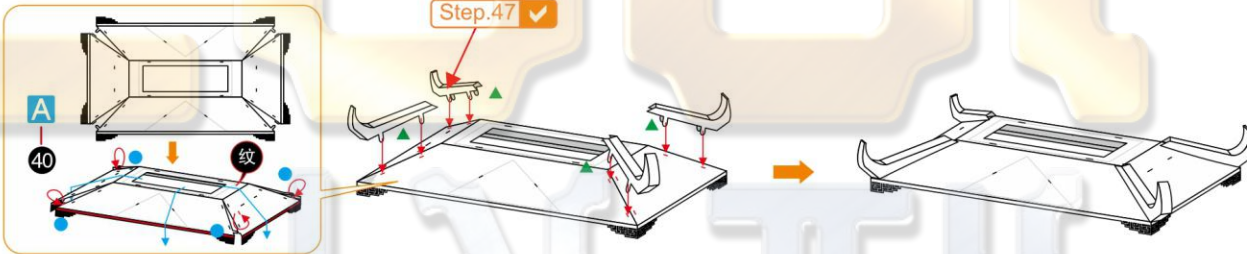
Step.46 ✓

Step  
47



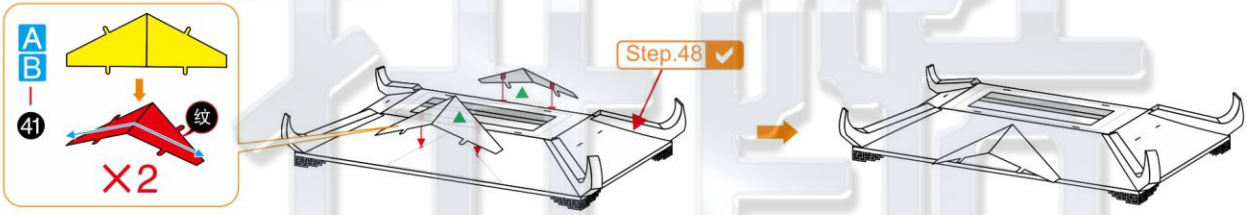
Step.47 ✓

Step  
48



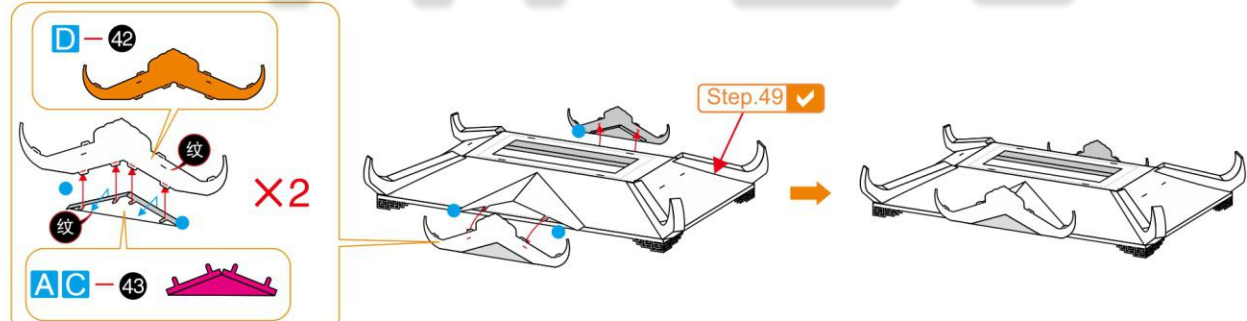
Step.48 ✓

Step  
49



Step.49 ✓

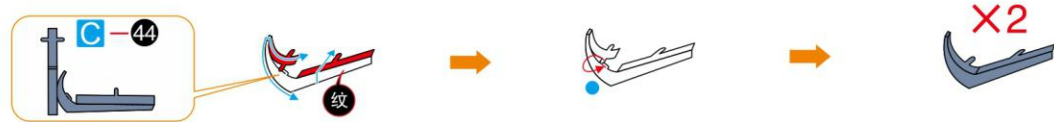
Step  
50



Step.50 ✓



Step 51



Step.51 ✓

Step 52



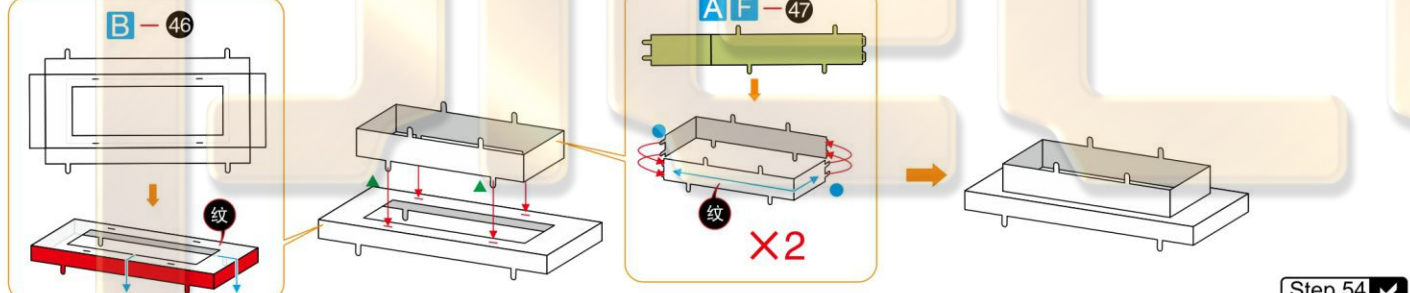
Step.52 ✓

Step 53



Step.53 ✓

Step 54



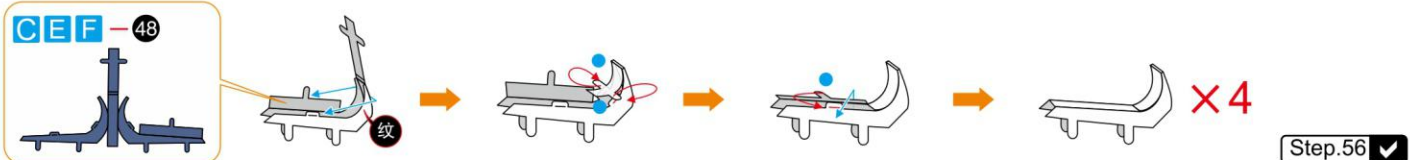
Step.54 ✓

Step 55



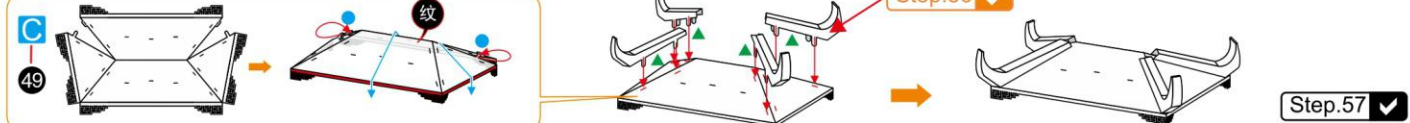
Step.55 ✓

Step 56



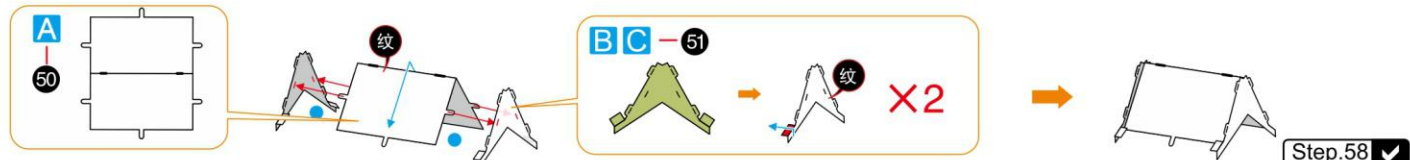
Step.56 ✓

Step 57



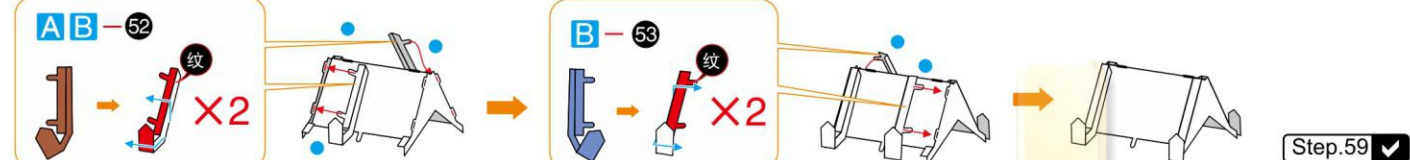
Step.57 ✓

Step 58



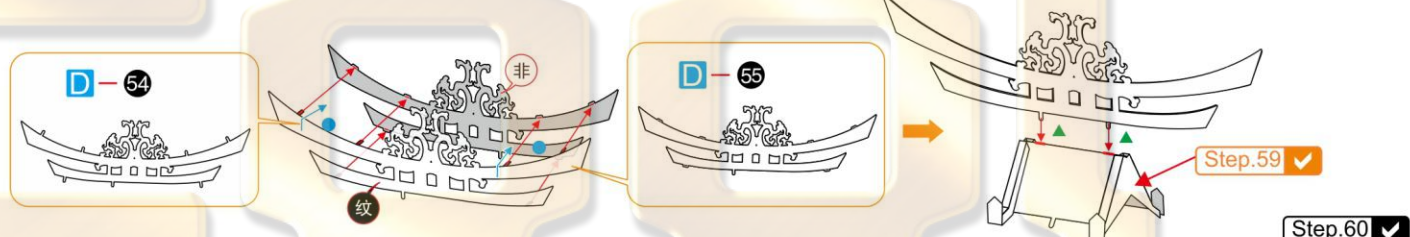
Step.58 ✓

Step 59



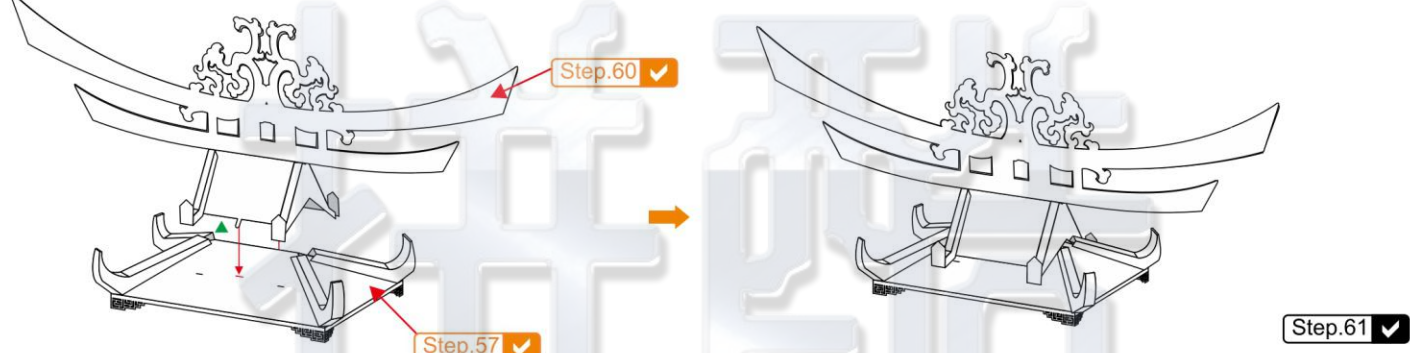
Step.59 ✓

Step 60



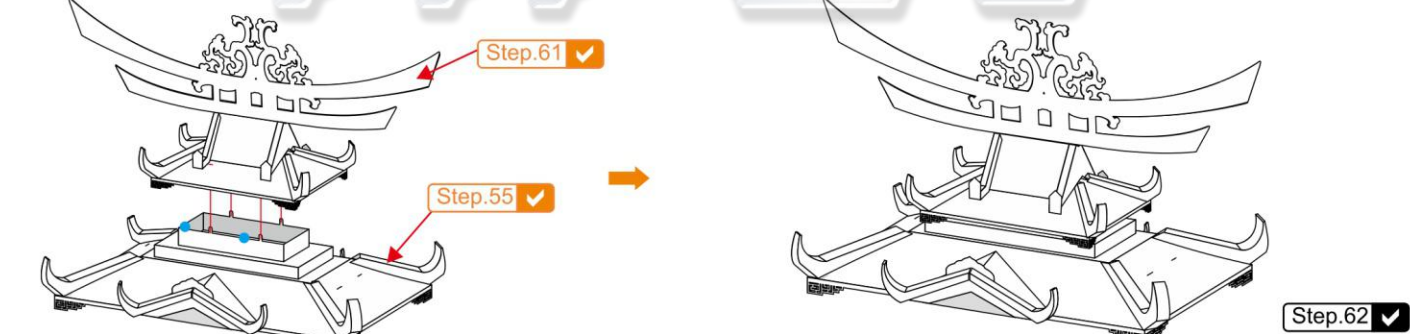
Step.60 ✓

Step 61



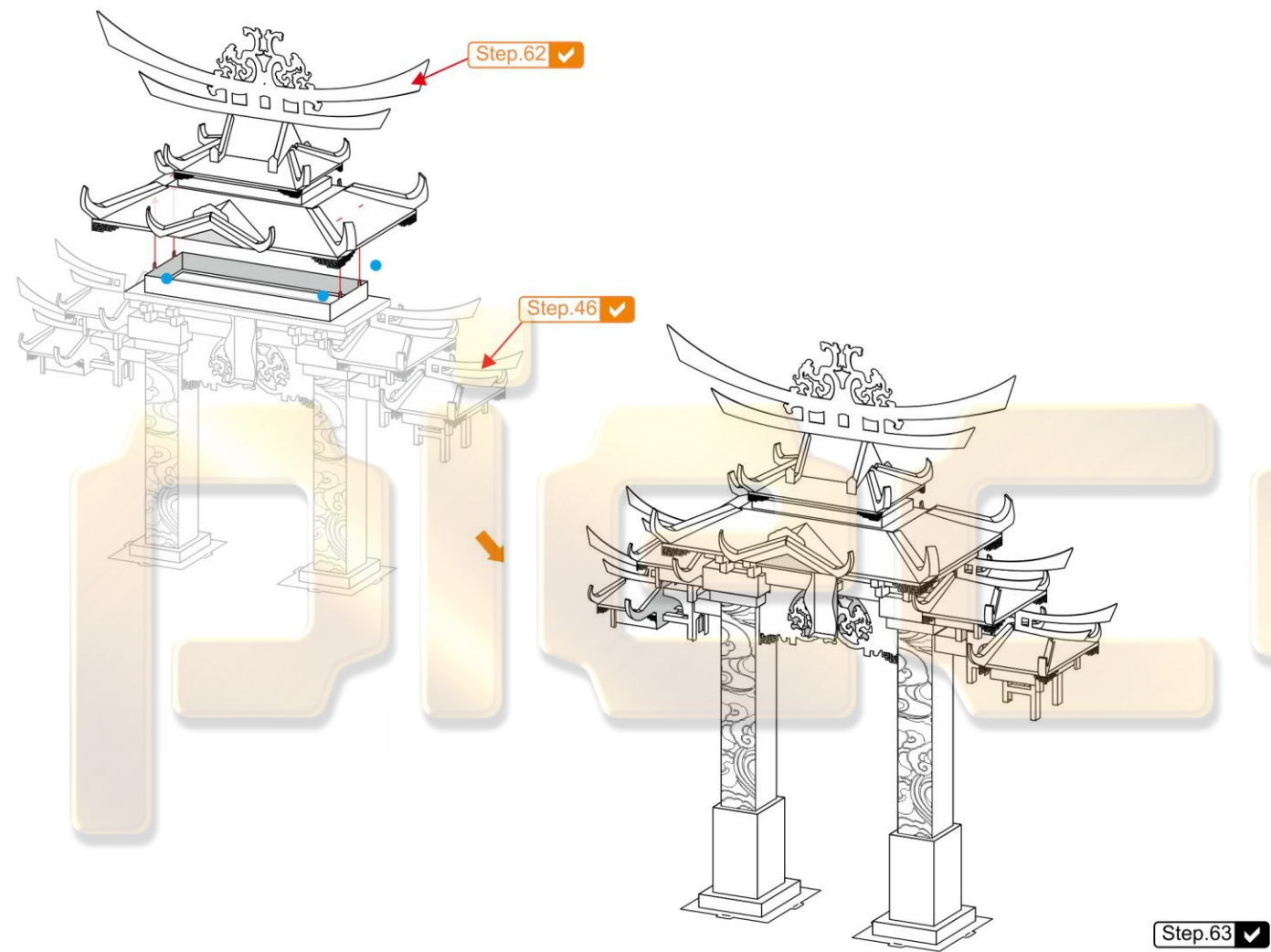
Step.61 ✓

Step 62



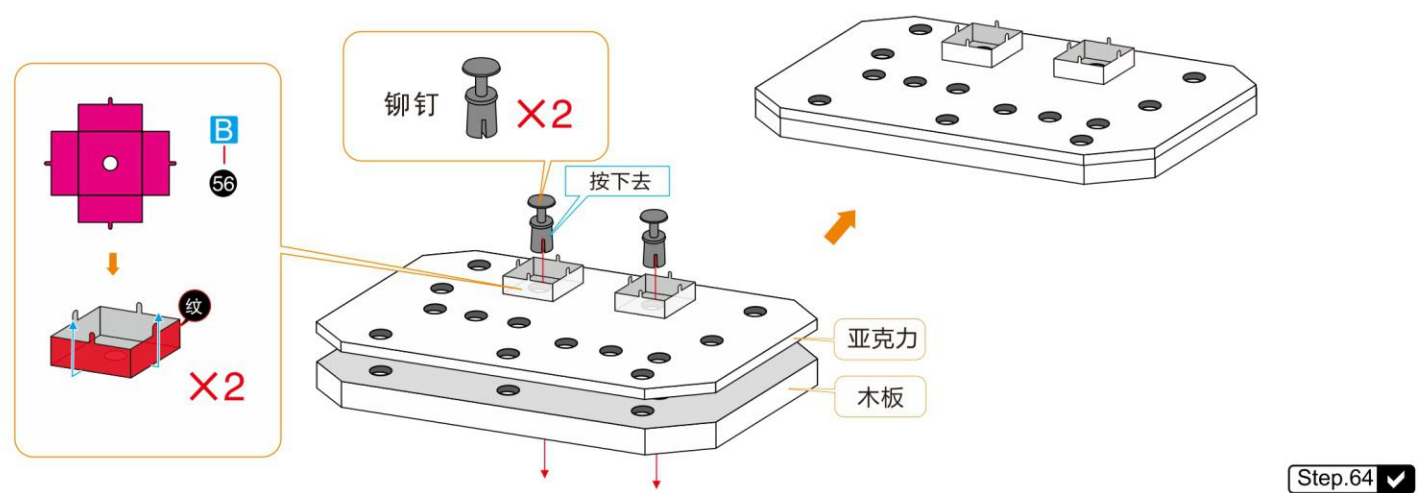
Step.62 ✓

**Step 63**



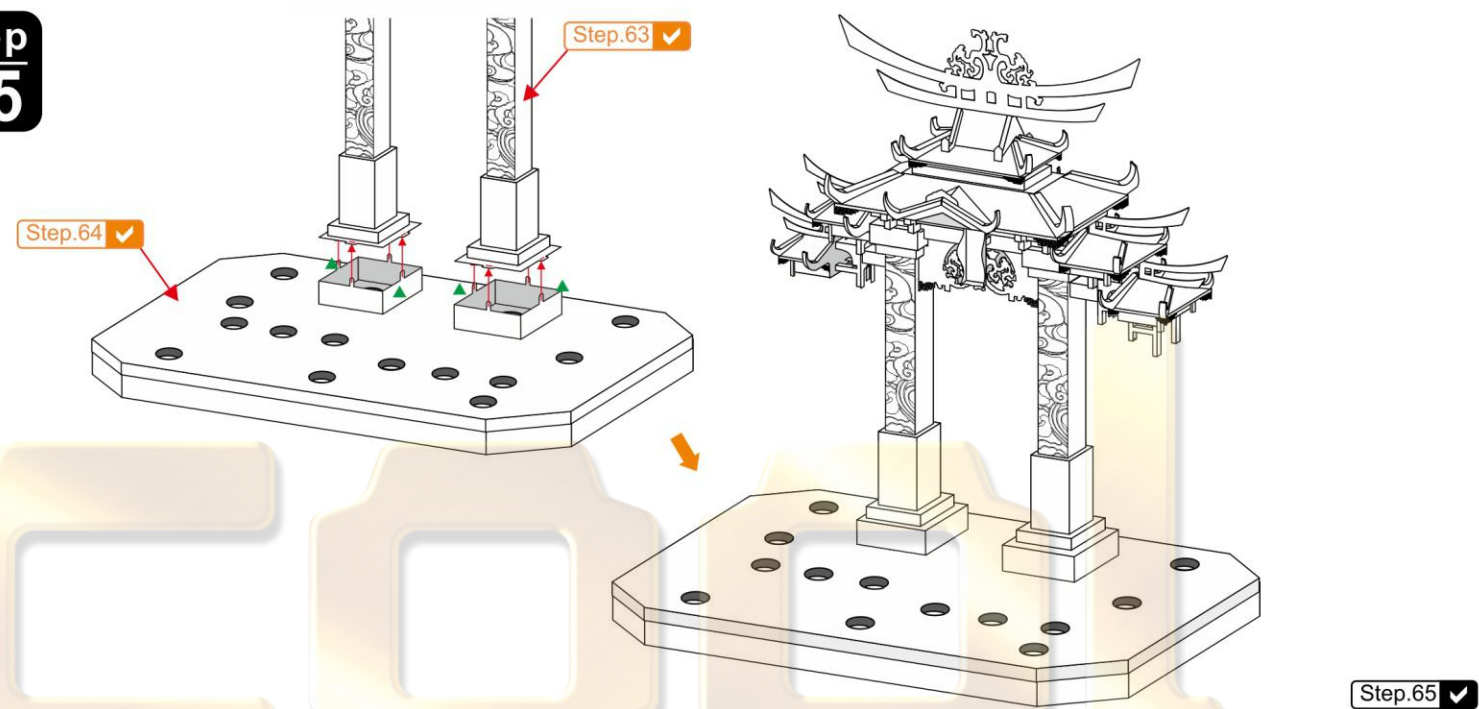
Step.63 ✓

**Step 64**



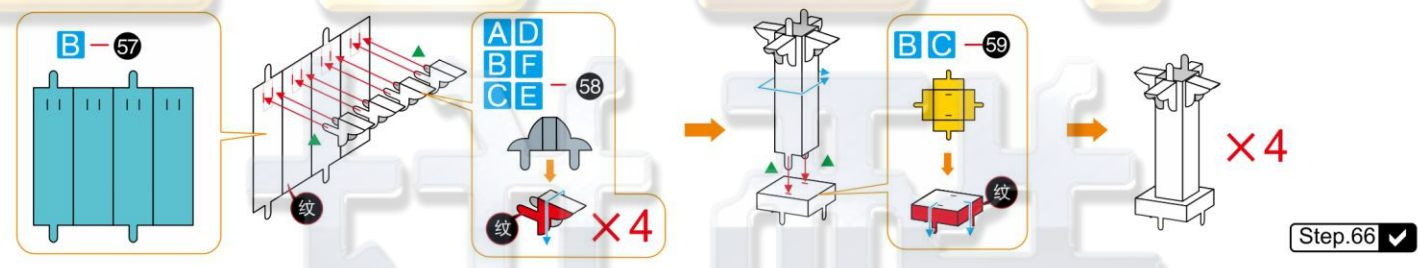
Step.64 ✓

**Step 65**



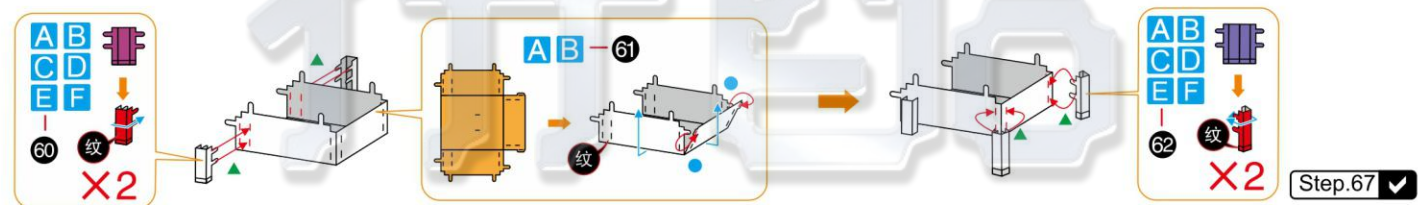
Step.65 ✓

**Step 66**



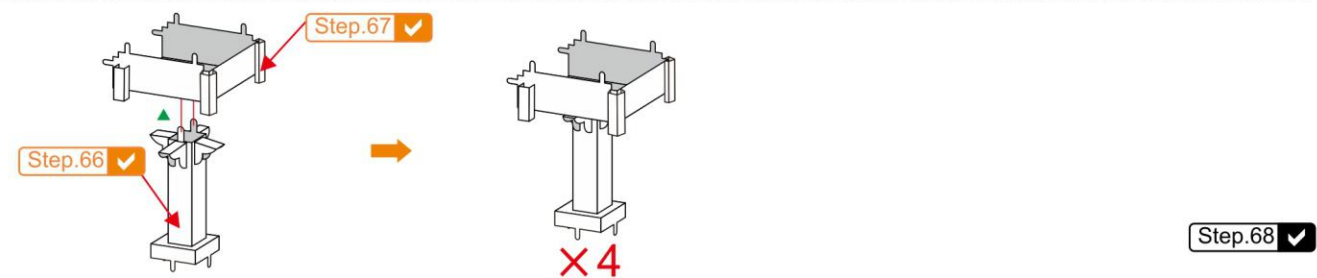
Step.66 ✓

**Step 67**



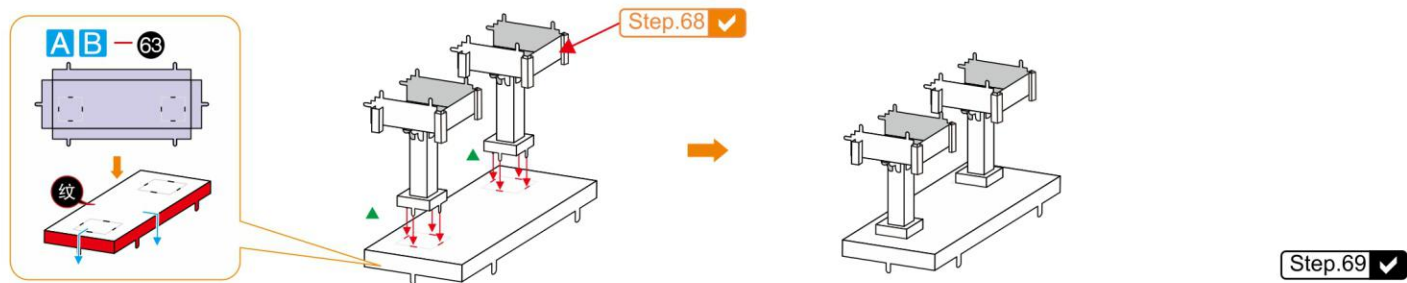
Step.67 ✓

**Step 68**

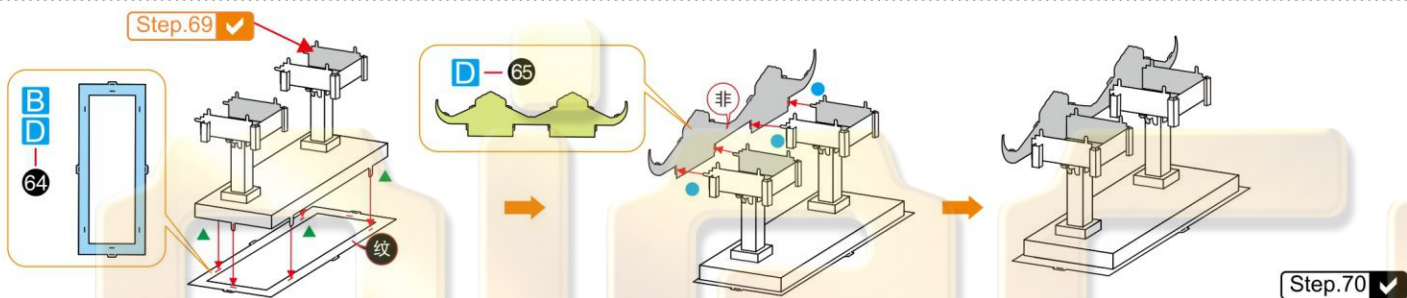


Step.68 ✓

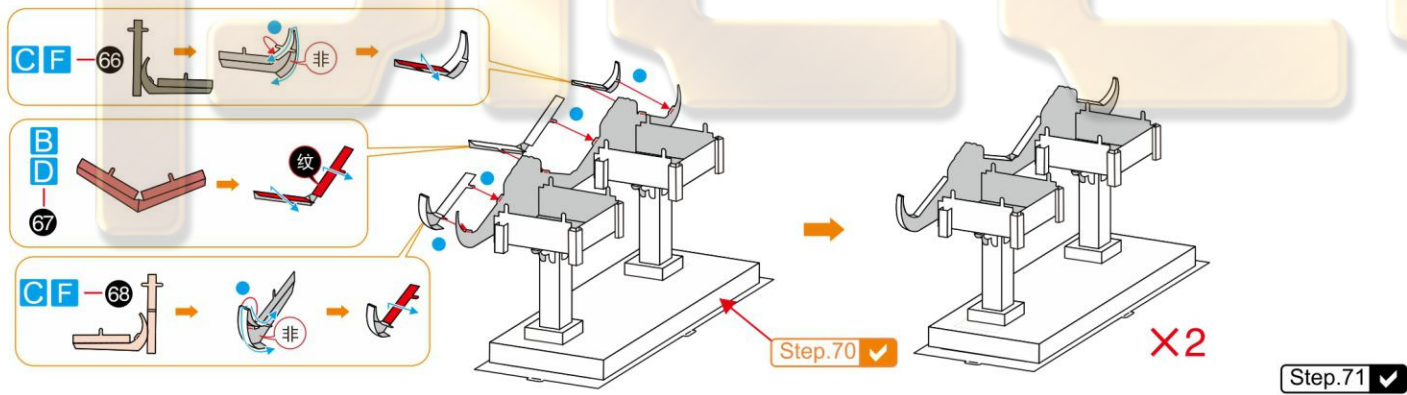
Step  
69



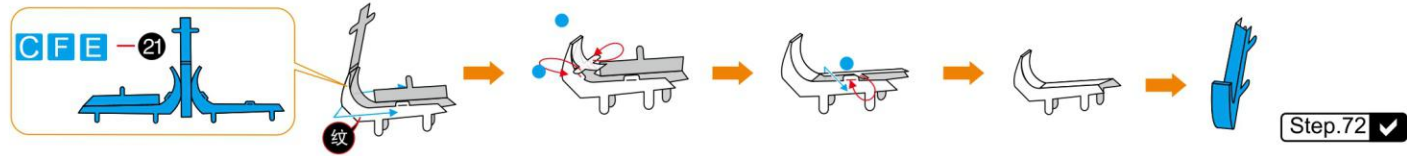
Step  
70



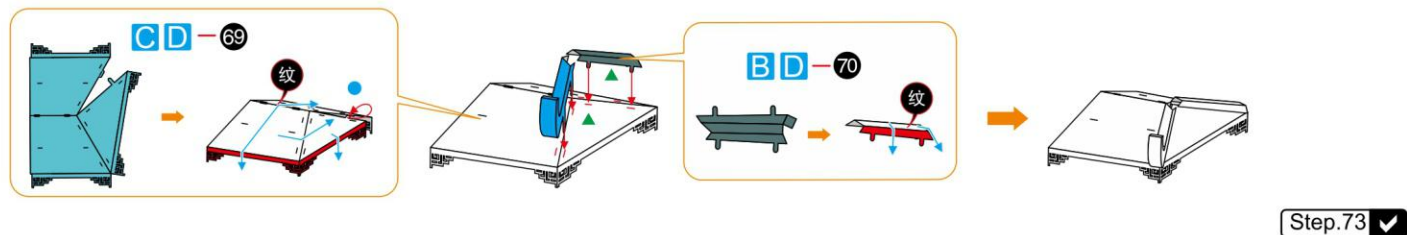
Step  
71



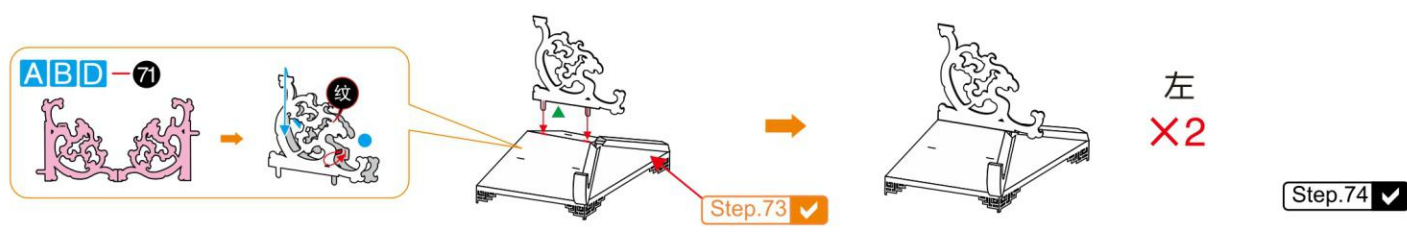
Step  
72



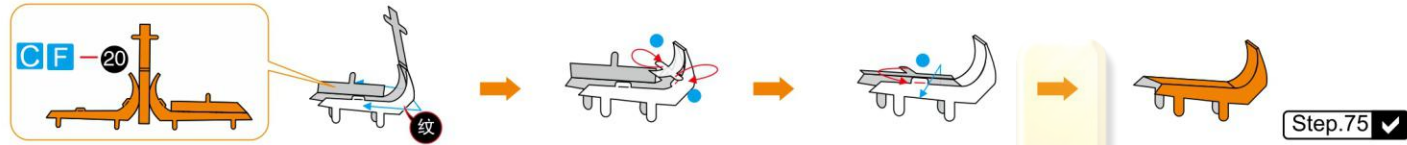
Step  
73



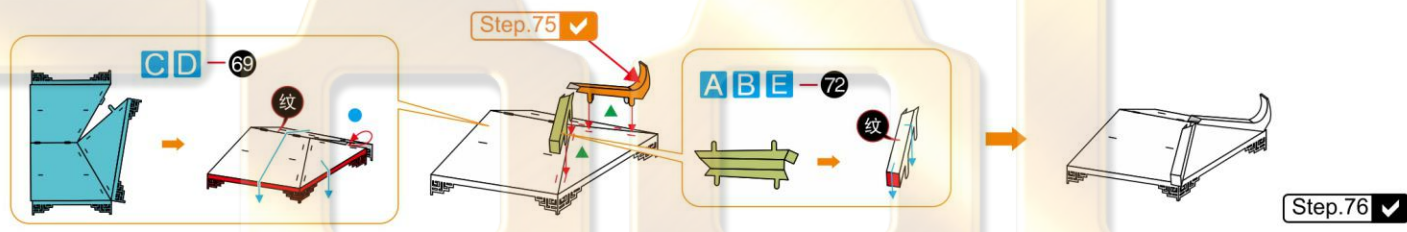
Step  
74



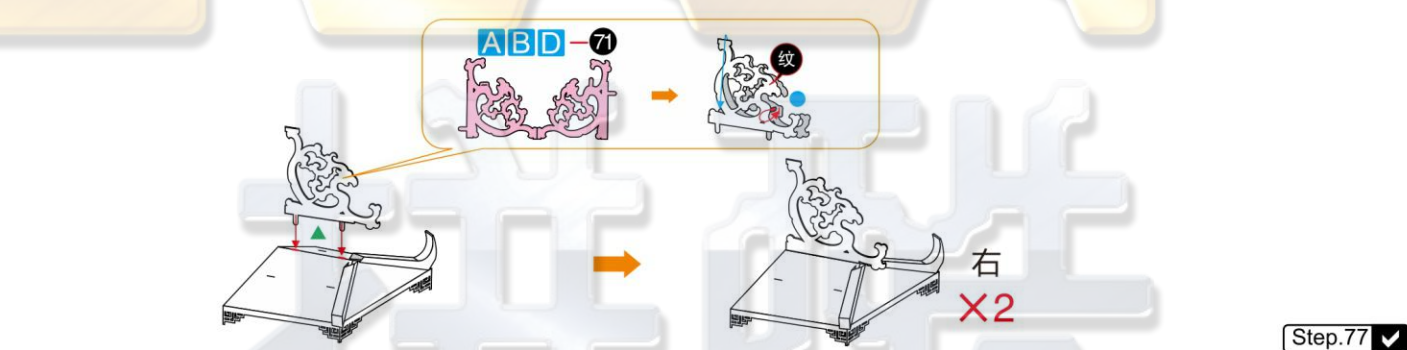
Step  
75



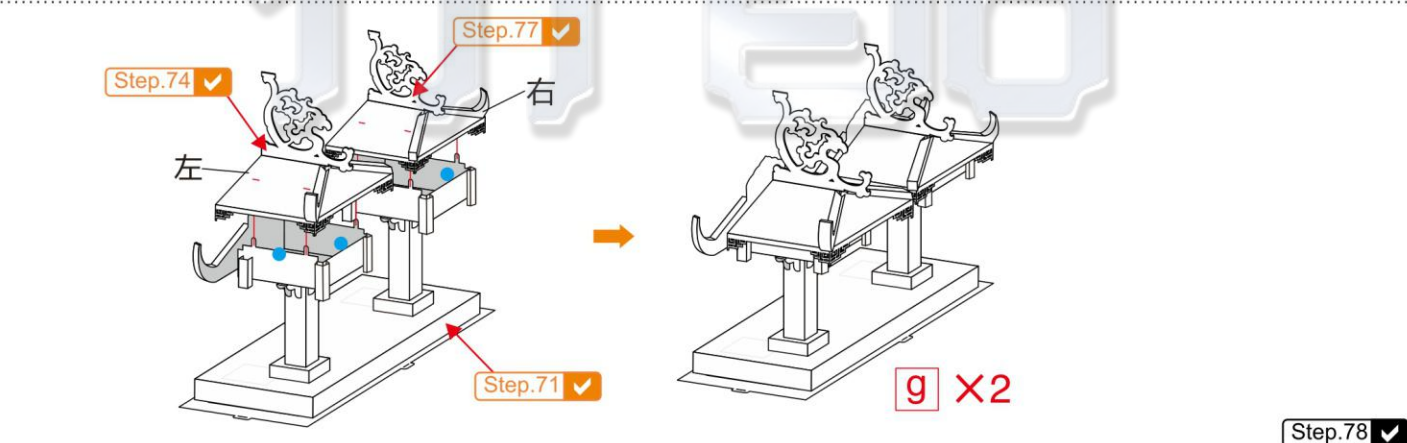
Step  
76



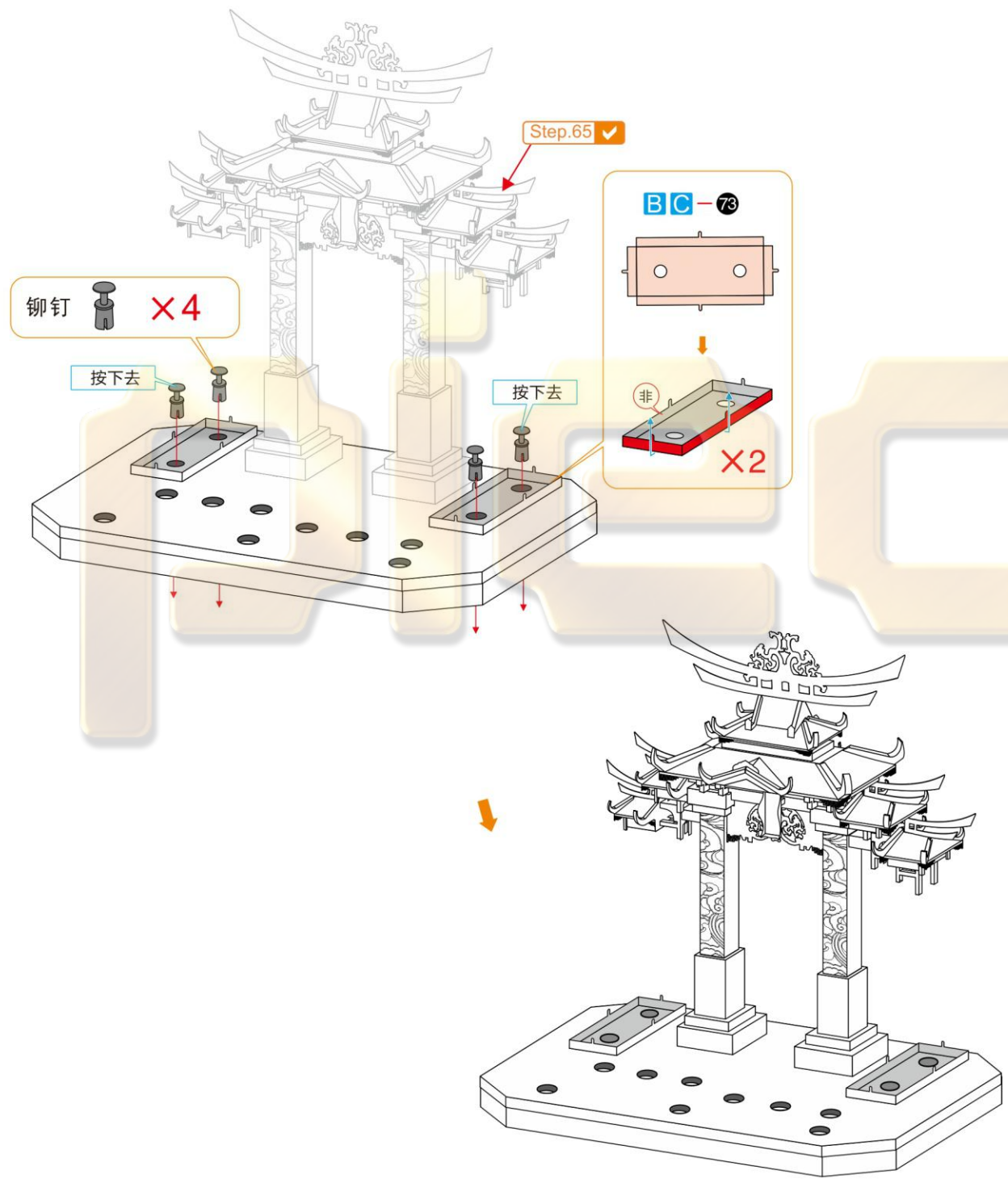
Step  
77



Step  
78

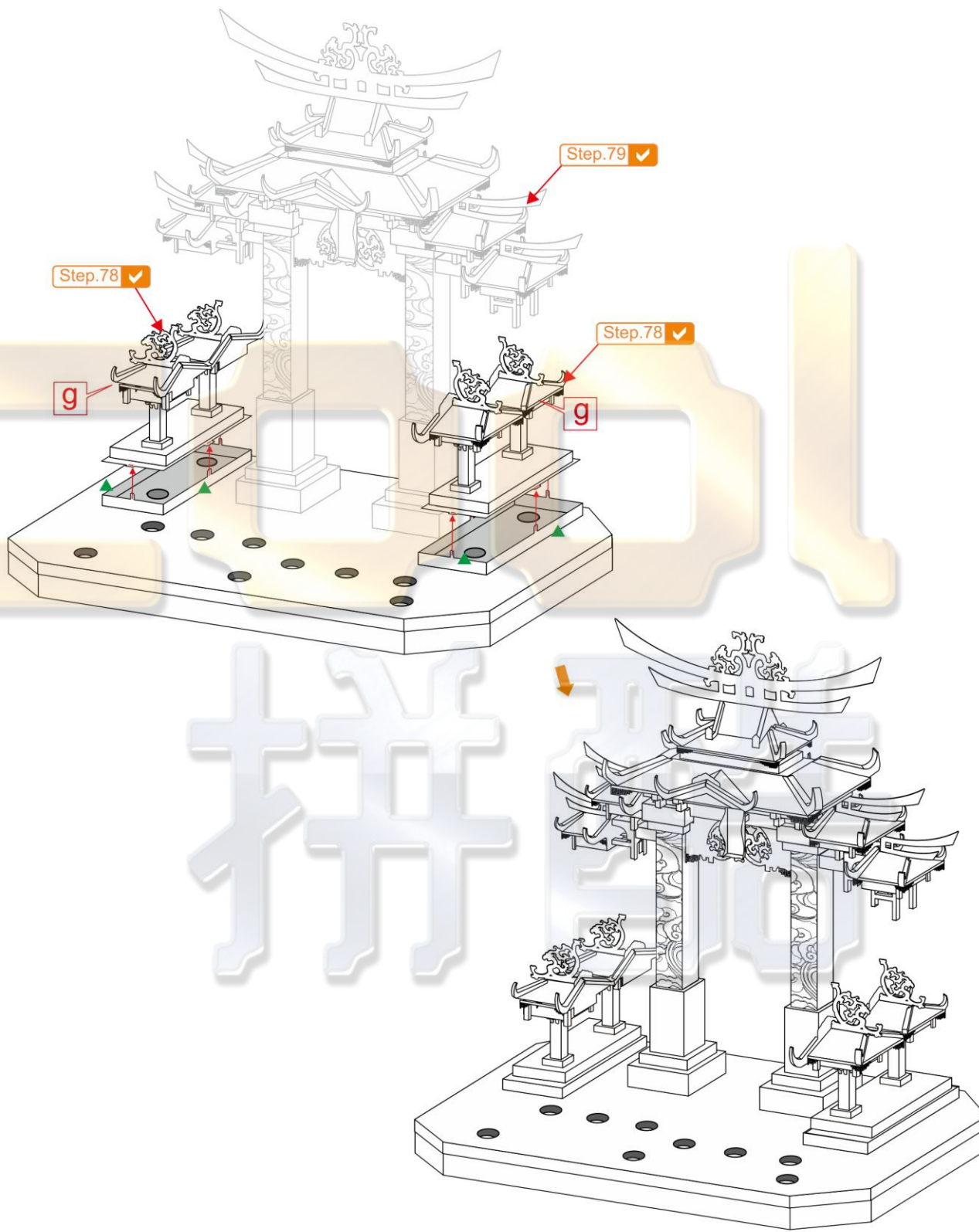


Step 79



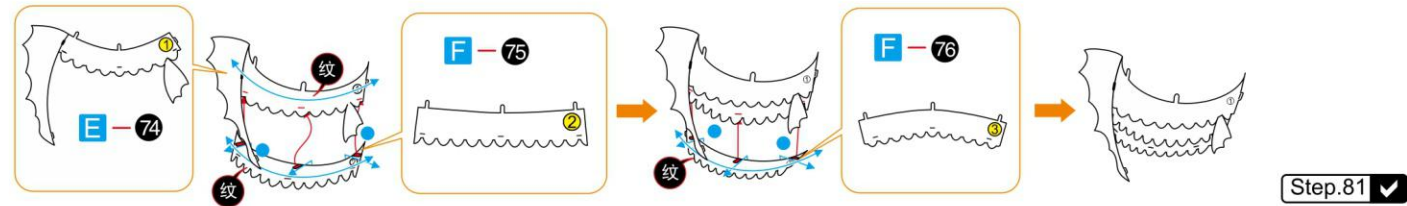
Step.79 ✓

Step 80



Step.80 ✓

Step 81



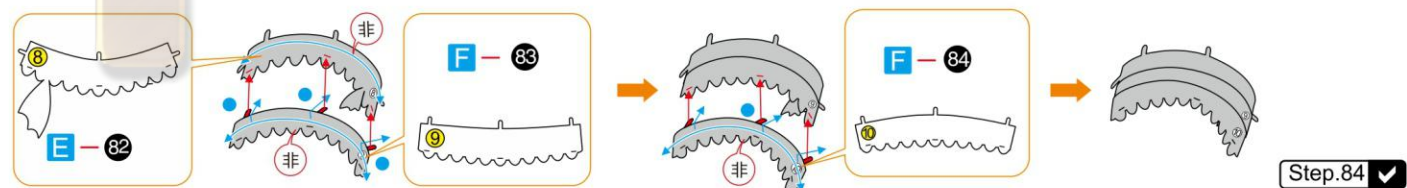
Step 82



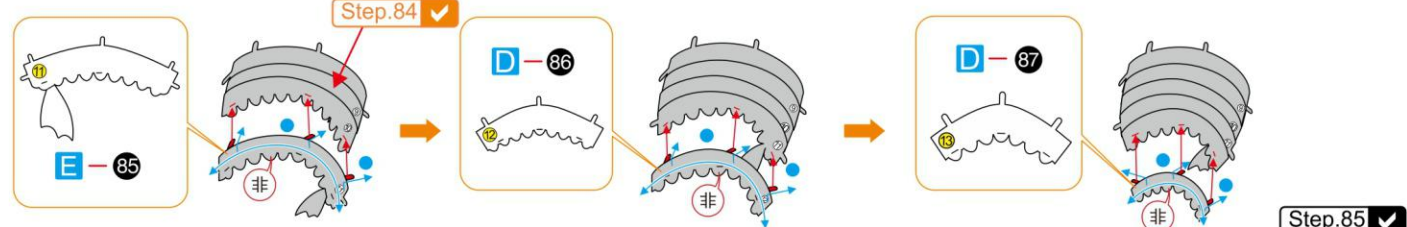
Step 83



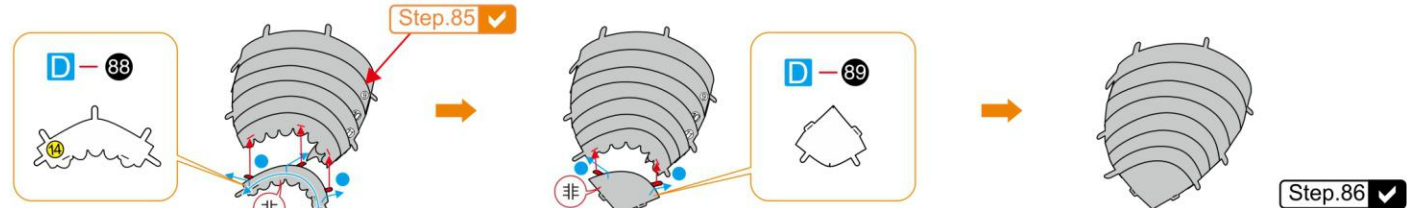
Step 84



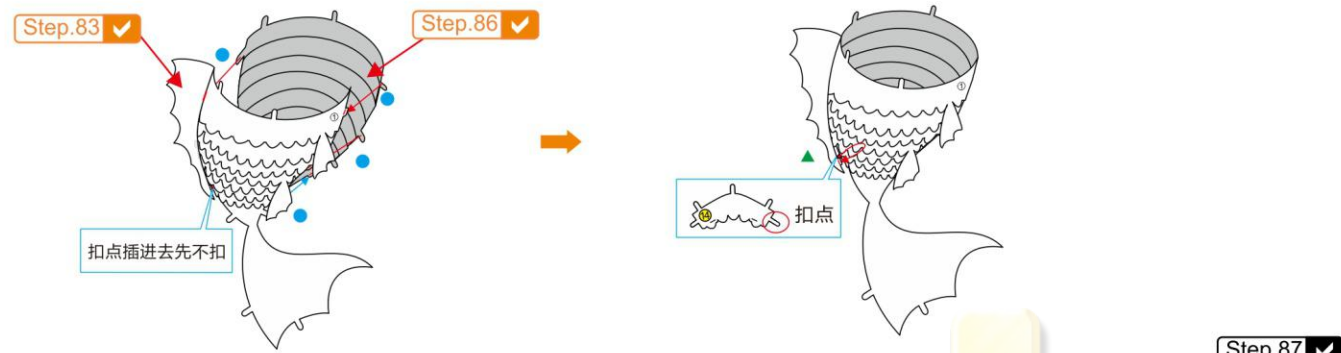
Step 85



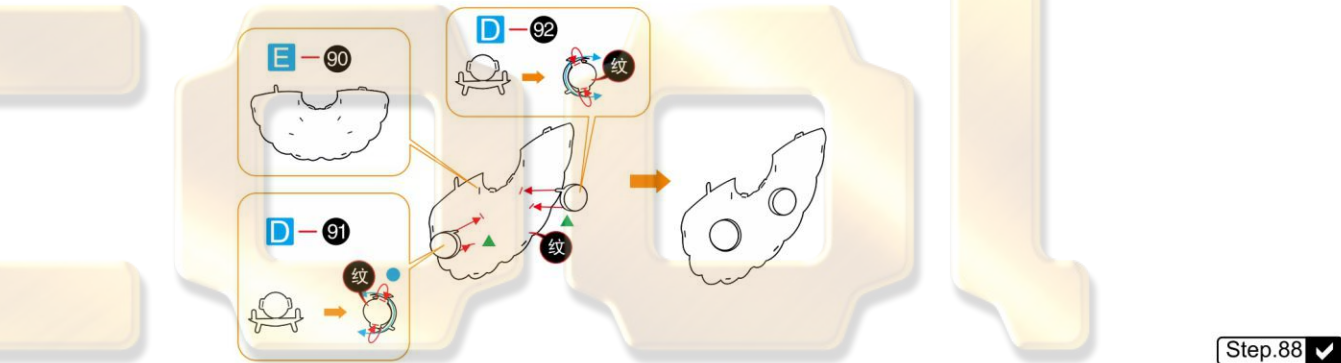
Step 86



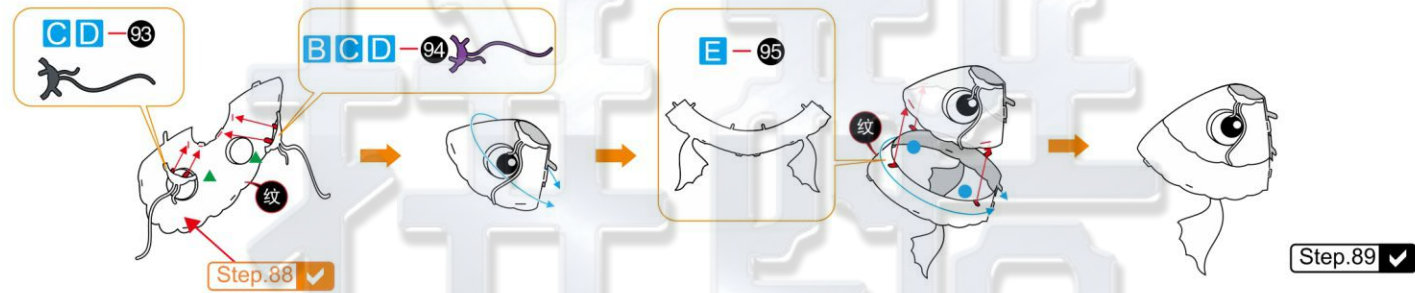
Step 87



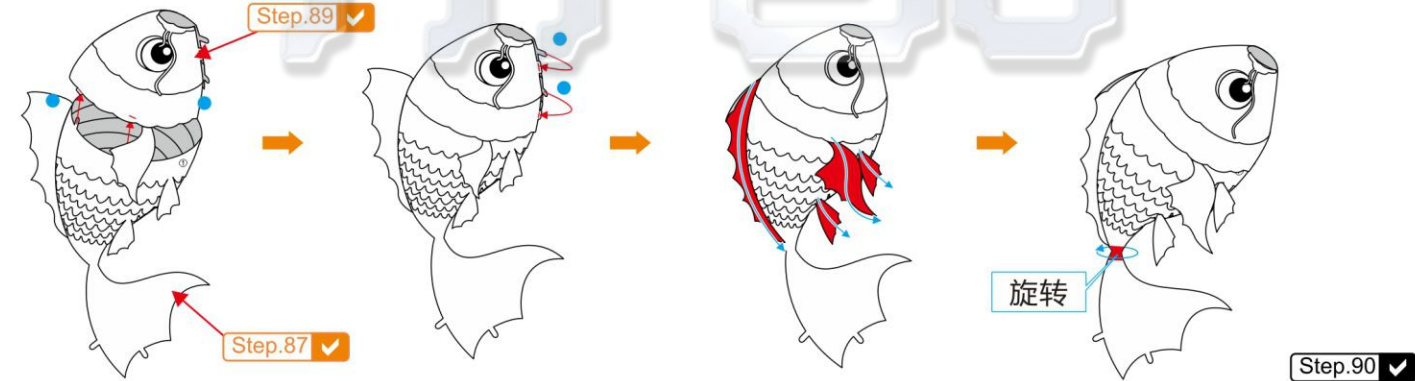
Step 88



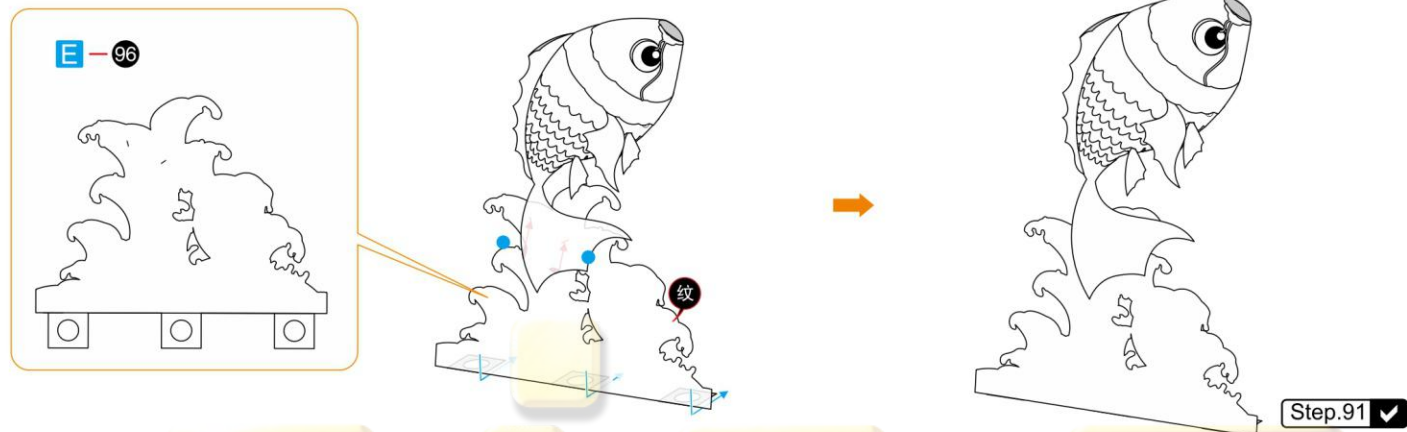
Step 89



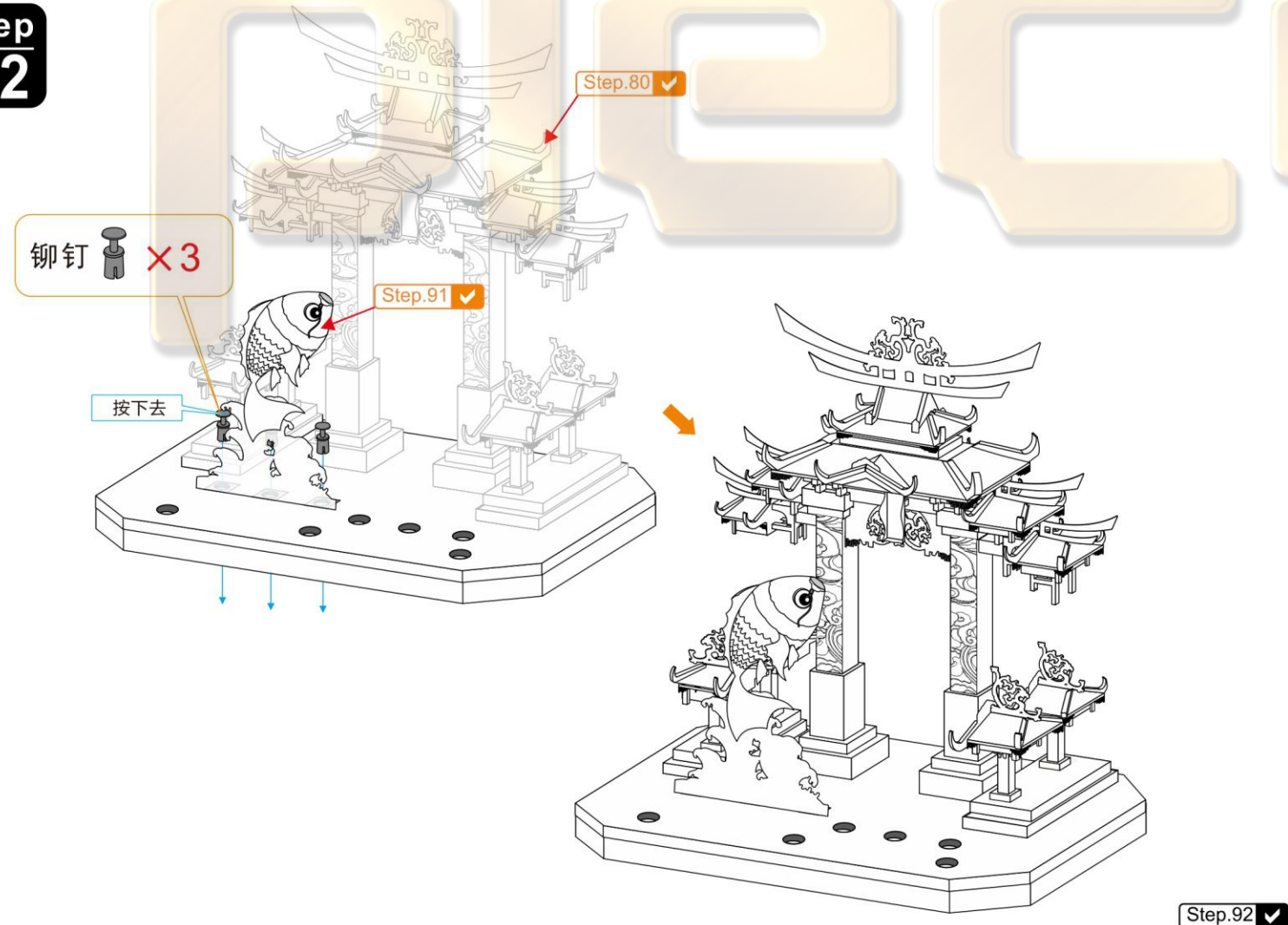
Step 90



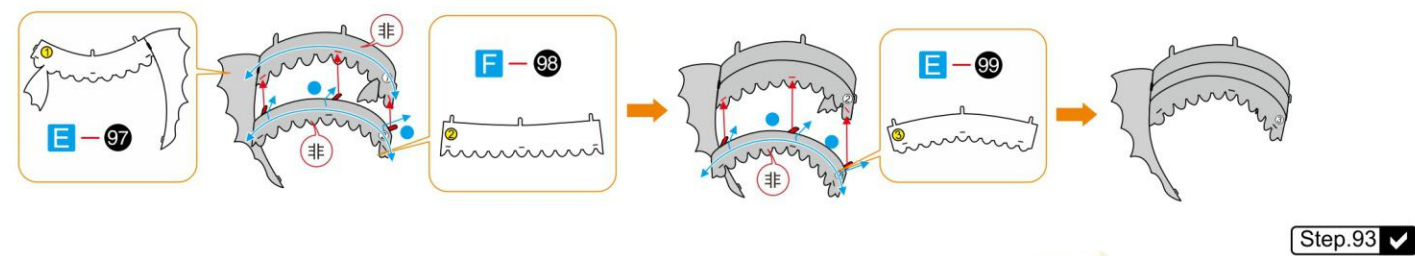
Step 91



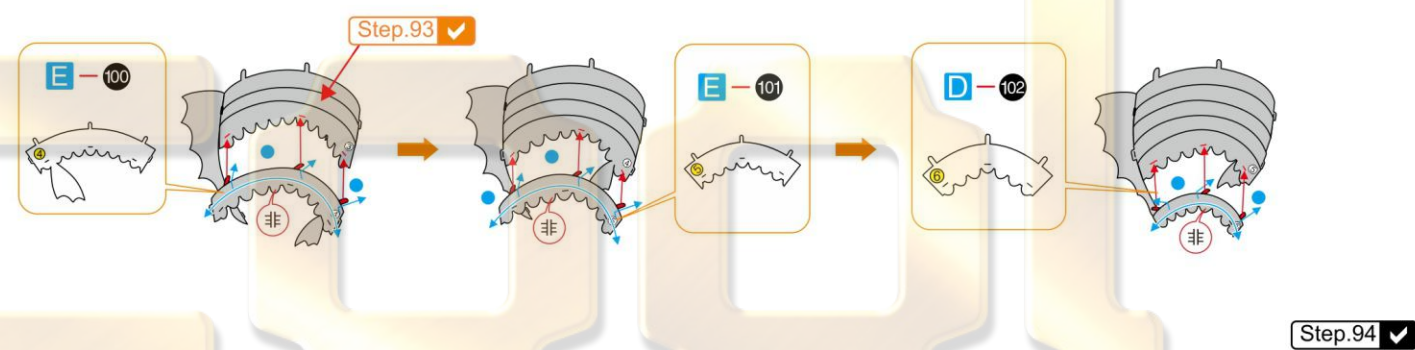
Step 92



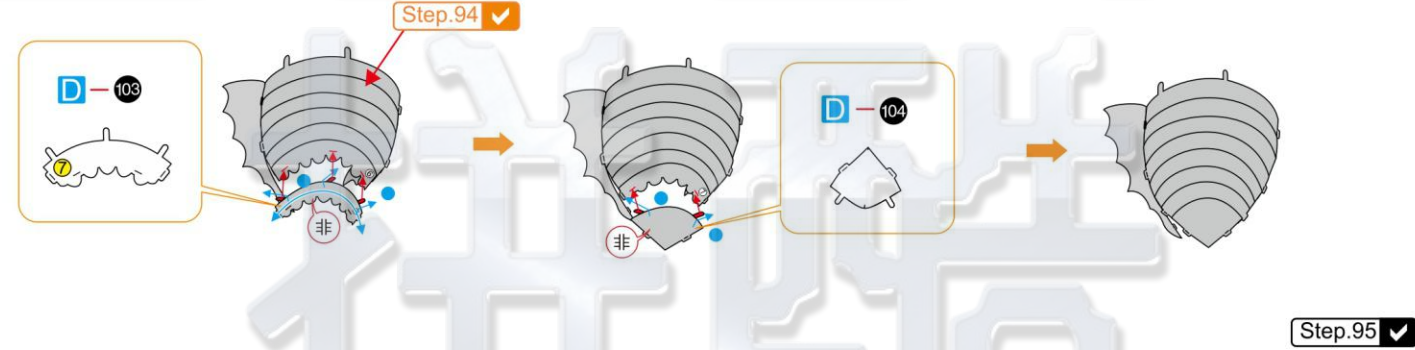
Step 93



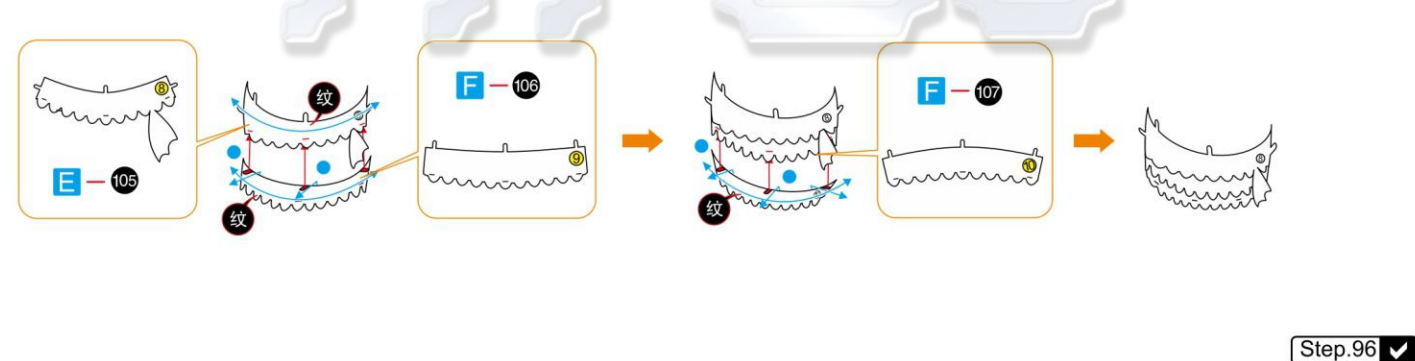
Step 94

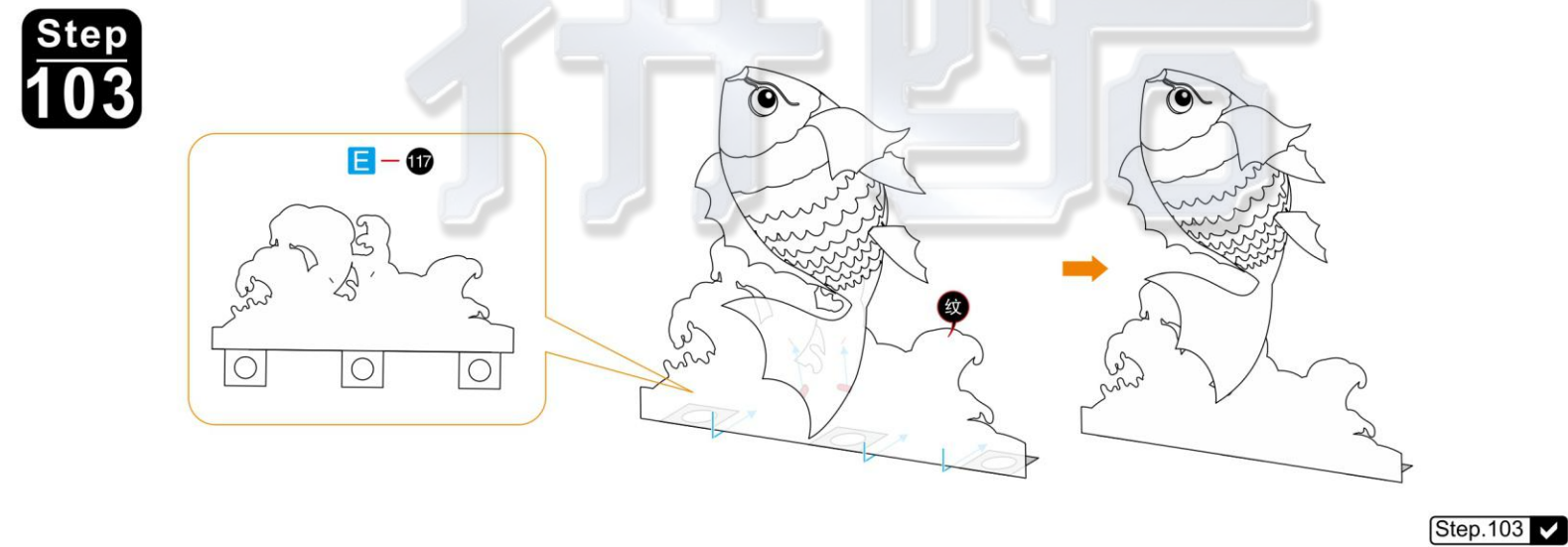
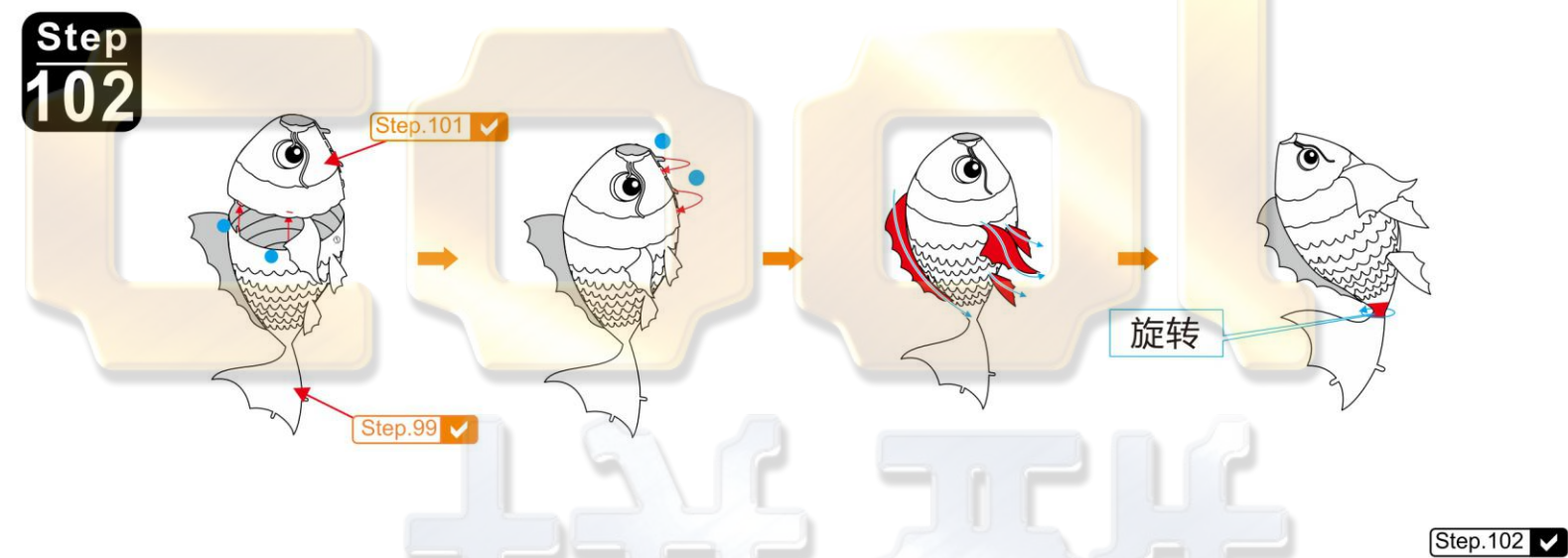
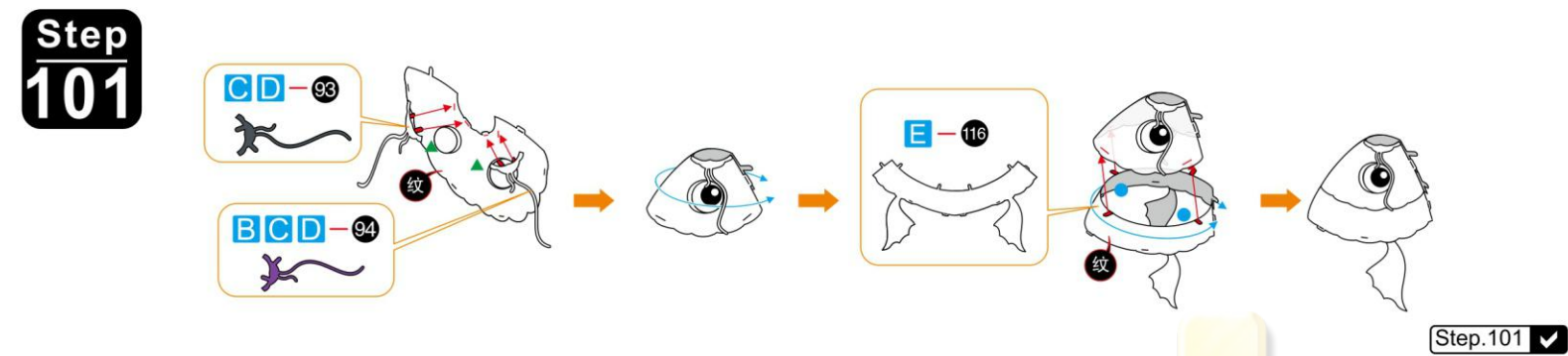
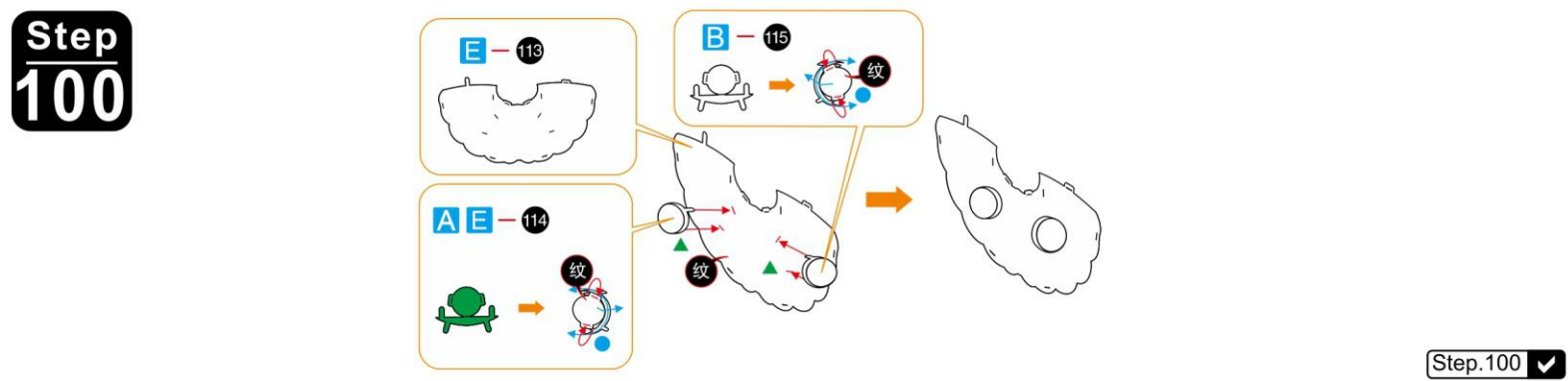
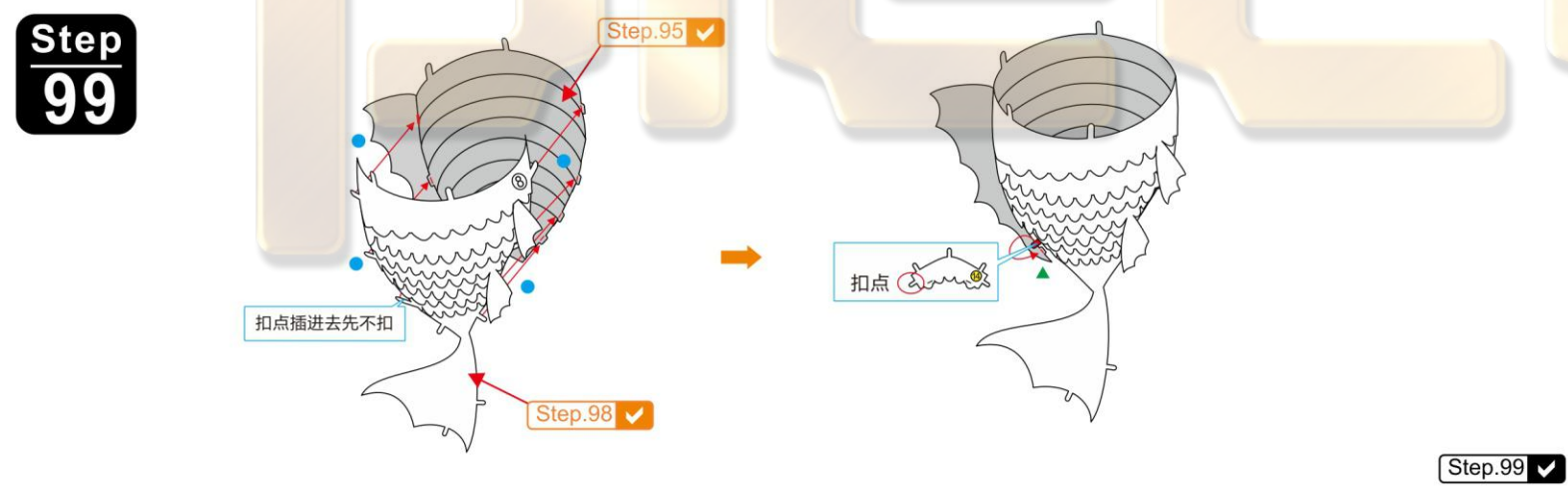
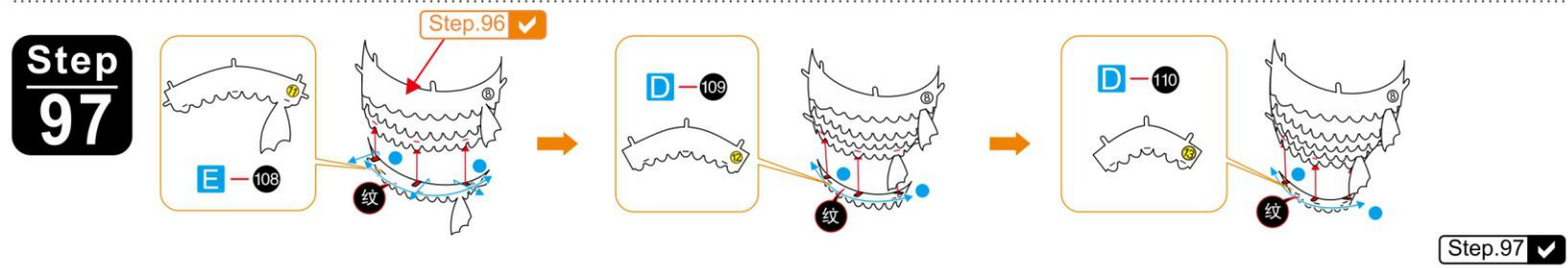


Step 95

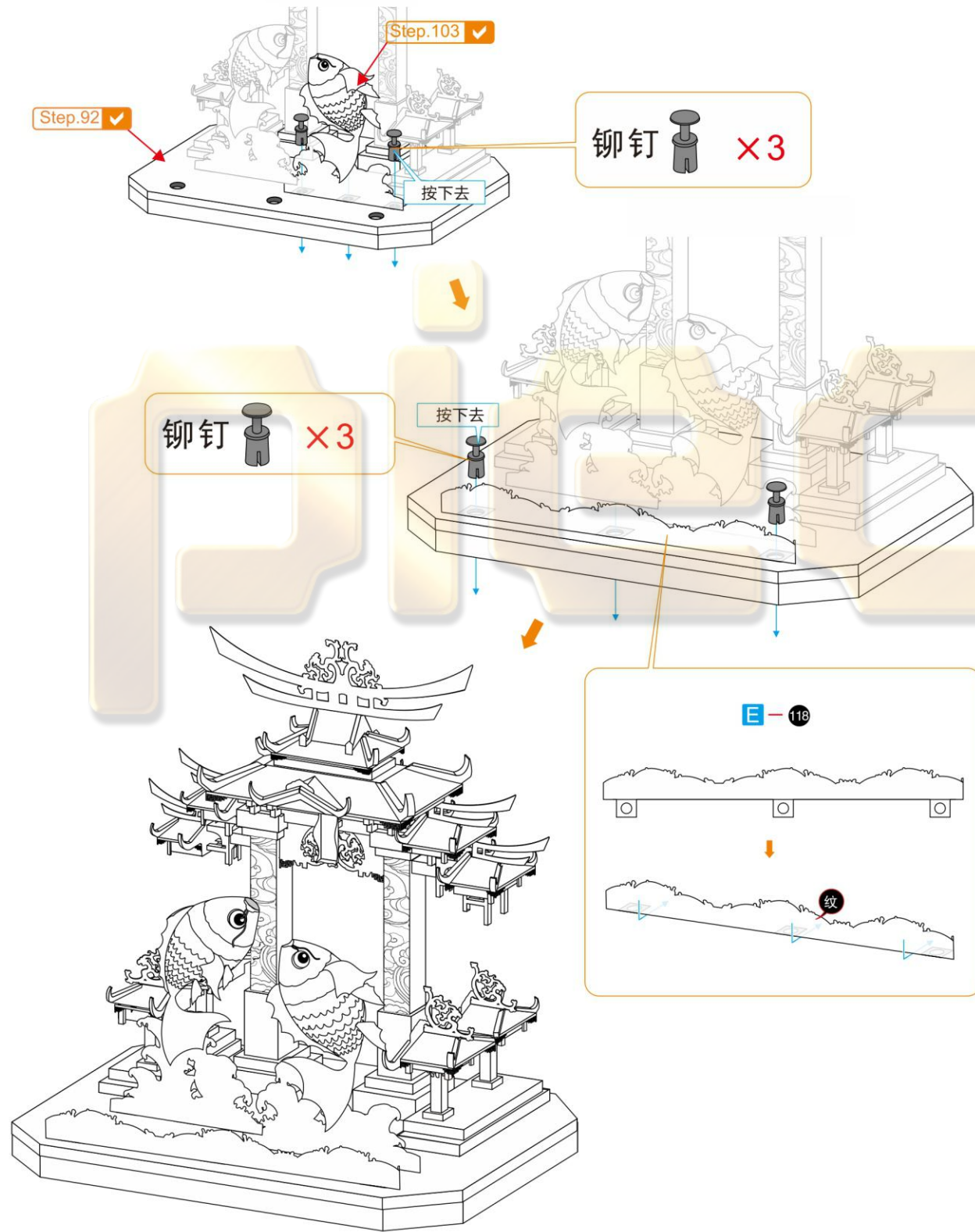


Step 96





Step  
104



Step.104 ✓

酷拼

更多产品信息, 请浏览[www.Piececool.com](http://www.Piececool.com)官方网站



东莞市微石塑胶金属科技有限公司 出品  
**WIST PLASTIC & METAL TECHNOLOGY LIMITED**  
地址：广东省东莞市寮步镇向西工业区村口街2号 邮编：523408  
电子邮箱：kf@wist-group.com  
服务热线：0769-8119 2243

© Wist Plastic & Metal Technology Limited. All rights reserved.

CP-ASSY-P153#-A2-20200724