



炮兵车STYLE ARTILLERYMAN STYLE P080-KG

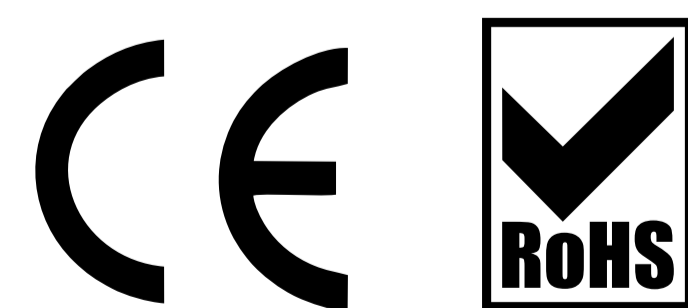
拼装说明书

拼装提示 TIPS:

本产品采用扣点与扣位卡扣拼折的拼装方式，未发生拼装损坏，无需使用胶水 

建议购买并使用拼酷正品拼装工具， T-SKQ05 水口钳  ， T-JZQ05 尖嘴钳  ， 拼装更省时省力，作品更精细美观！

请参照包装内说明书进行拼装，请勿反复拼折金属零件，以免损坏。



AGES 14+

本产品为金属制品，14岁以下需由成人陪同完成！

80

piececool
拼酷

炮兵车STYLE

ARTILLERYMAN STYLE

挑战星级 Difficulty Level



P080-KG

DIY拼装, 动手动脑, 乐趣多多,
品类多样, 寓意丰富,
收藏、送礼两相宜!

DIY 手工艺艺术

ORIGINAL DESIGN
原创设计

METAL CRAFT 金属工艺

ASSEMBLY MODEL 拼装模型

HOME ARTWORK
家居陈列饰品

FUNNY GIFTS
创意礼品



综合类别

拼酷金属拼装模型, 炫酷的金属材质, 精密的空间结构,
意想不到的四维酷爽大挑战, 让您享受玩家级的拼装与收藏体验!

趣味拼STYLE

ARTILLERYMAN
STYLE

piececool
拼酷

P080

组装基本步骤示意图

● 插入扣孔, 平折 90°

▲ 插入扣孔, 旋转 90°

扣孔

折线

扣点



纹

纹理面

!

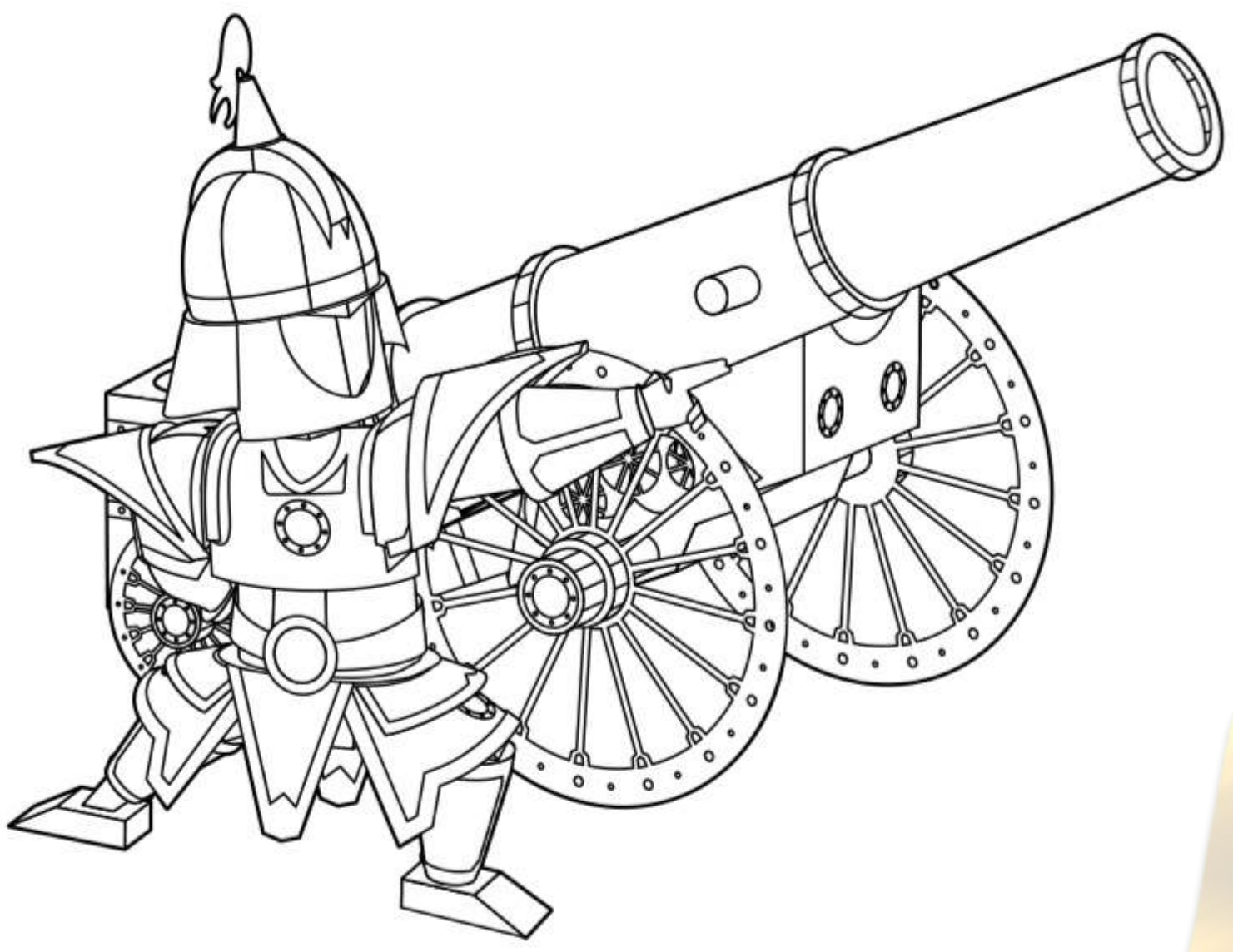
注意细节

非

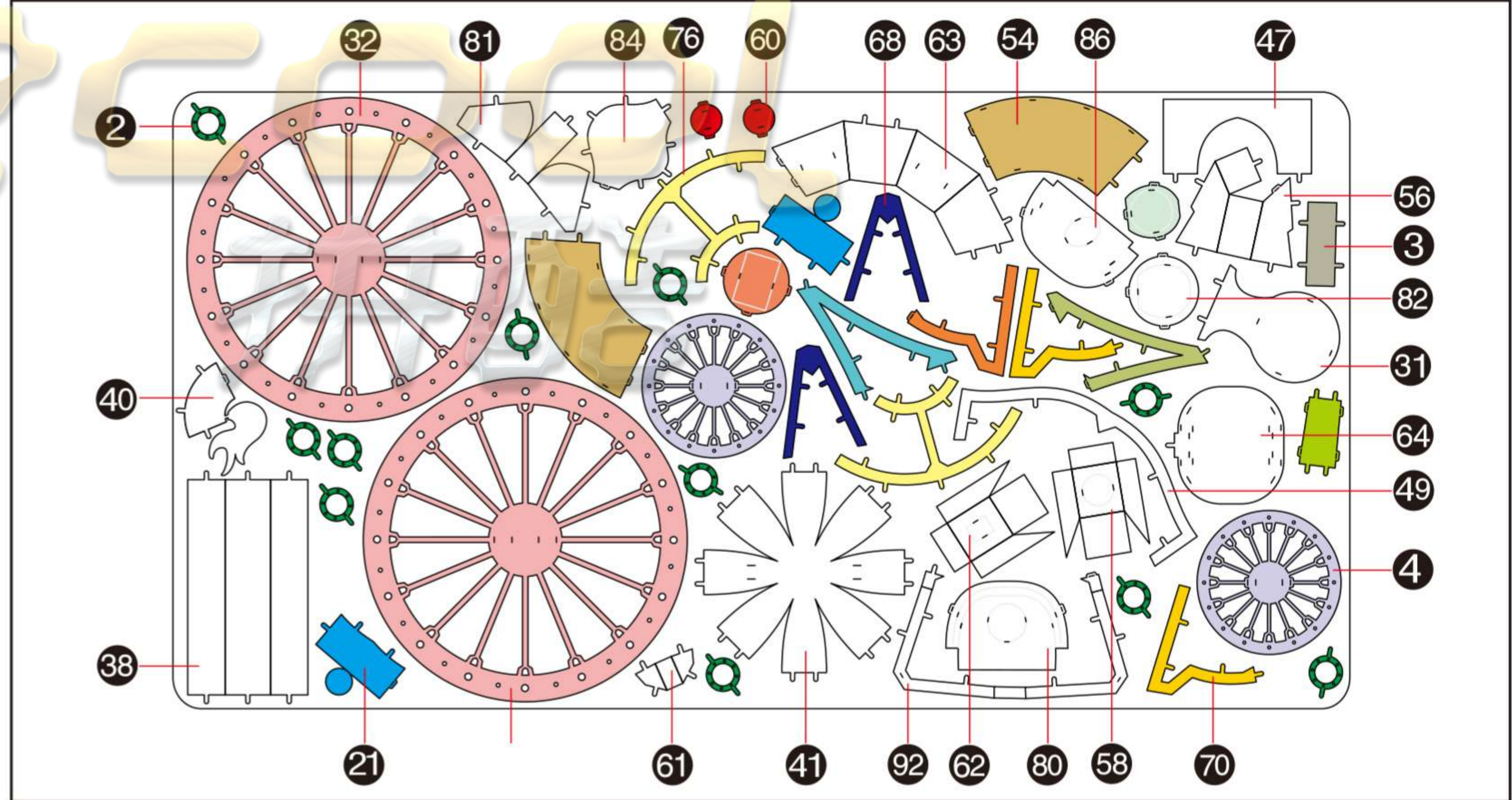
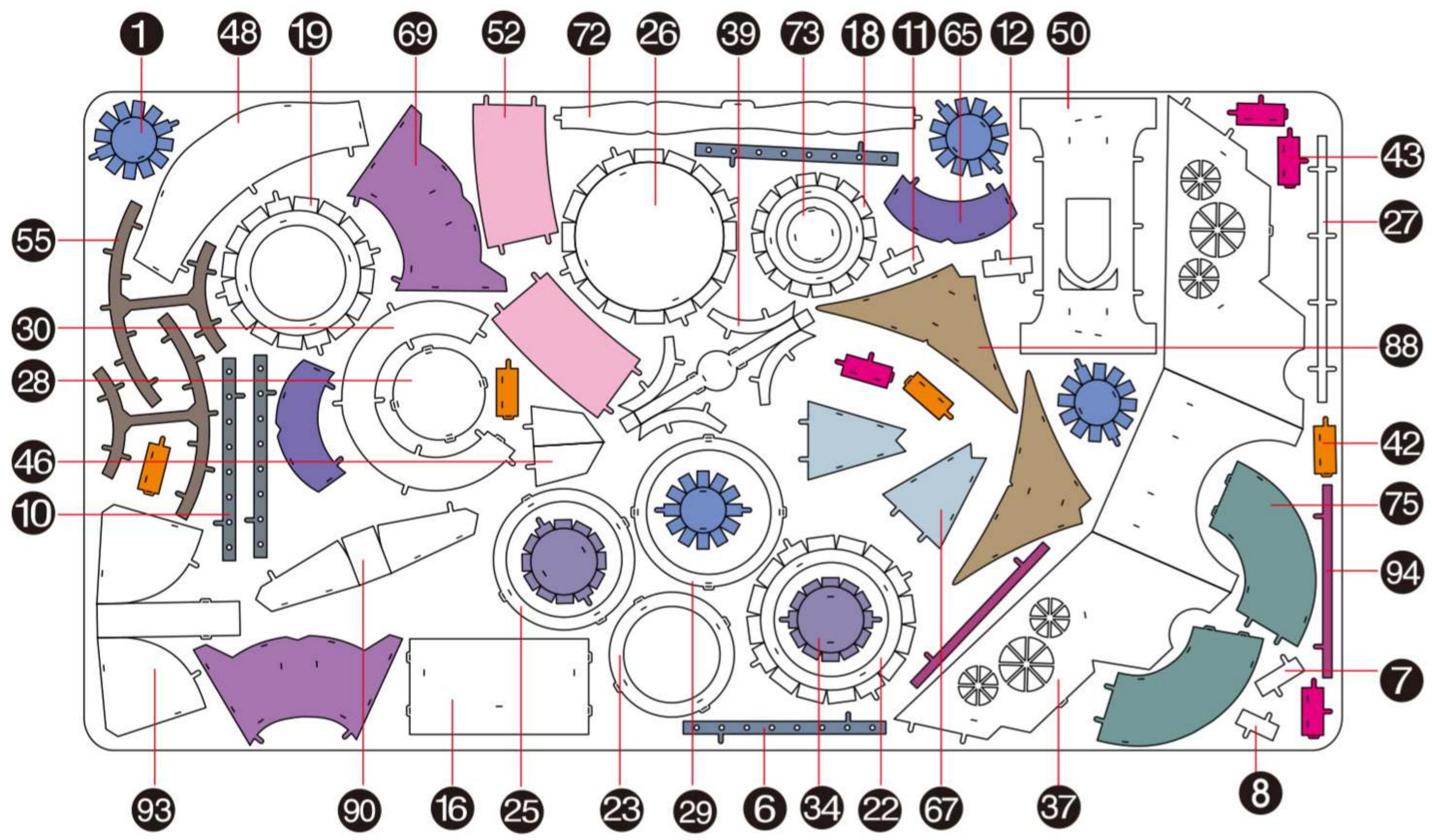
非纹理面

!

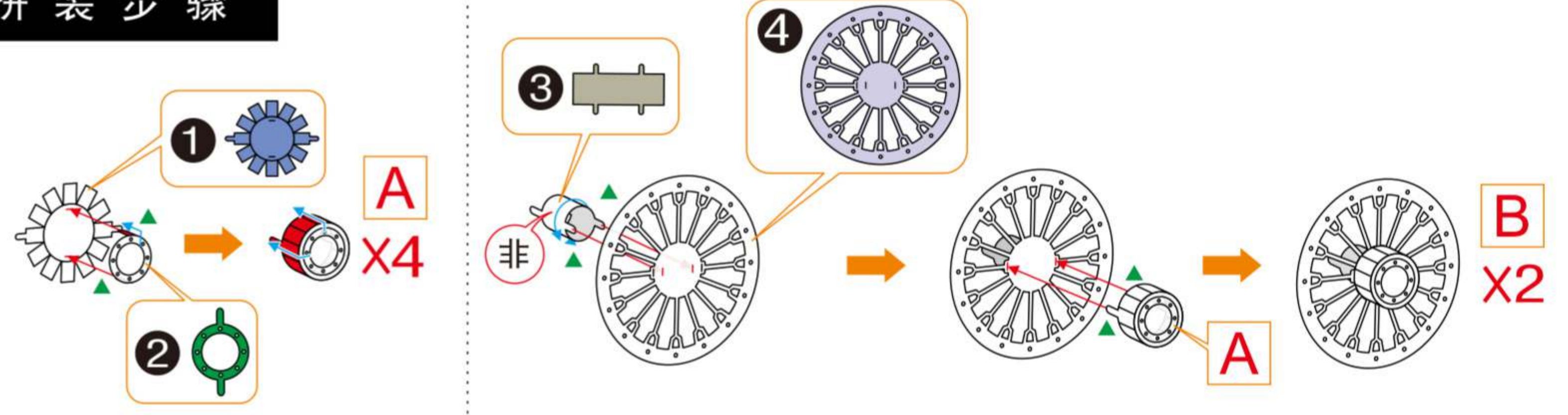
注意片对称



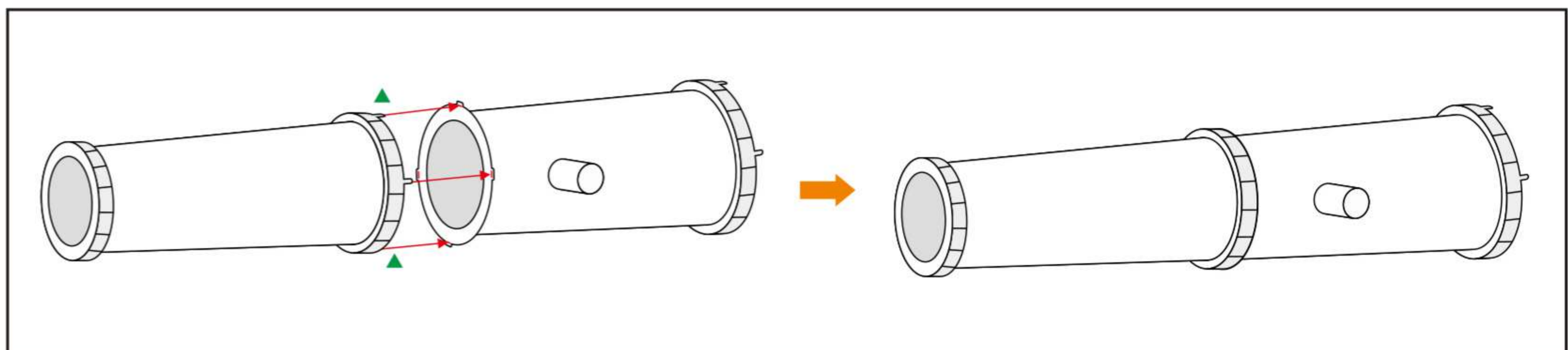
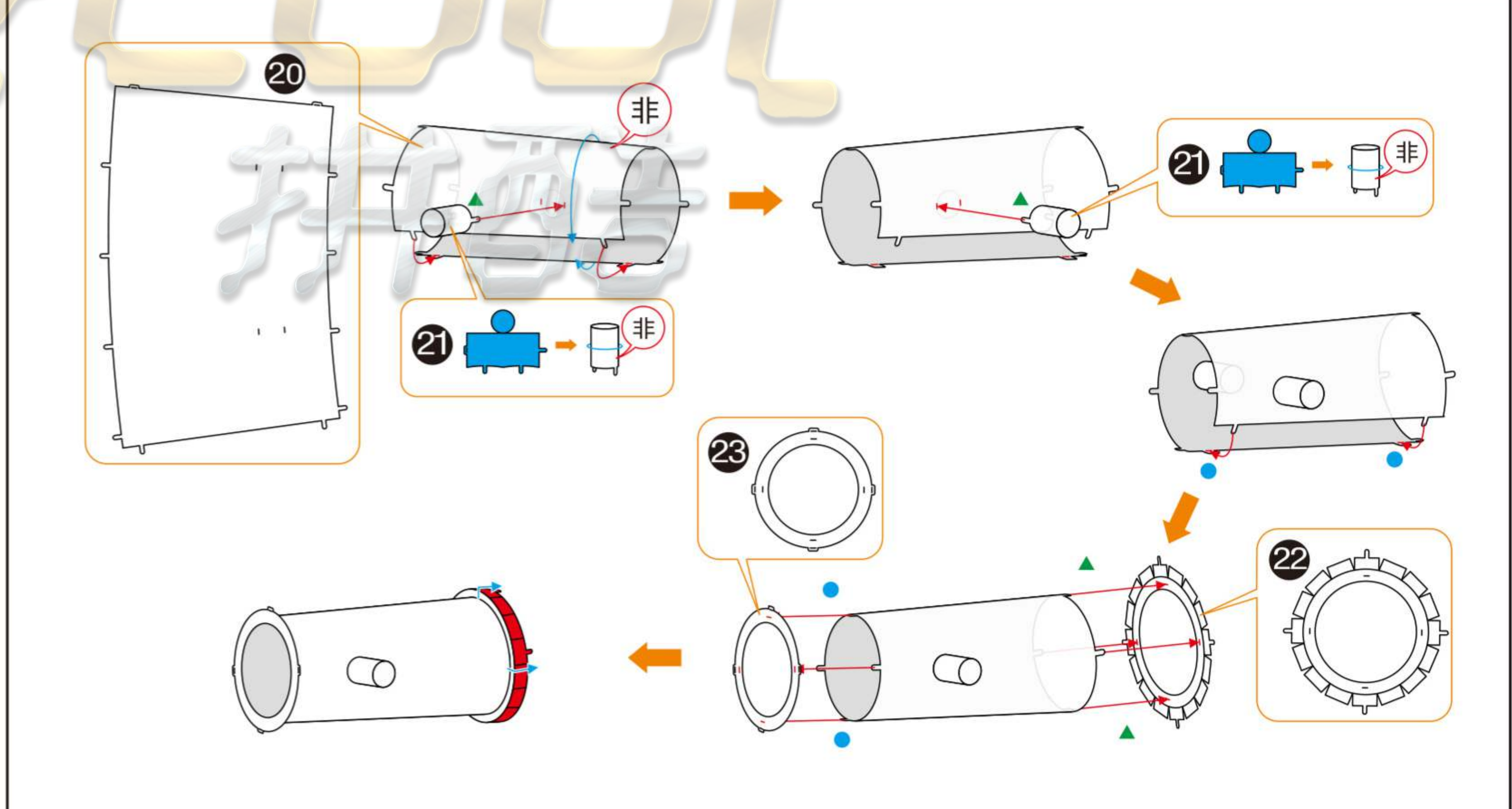
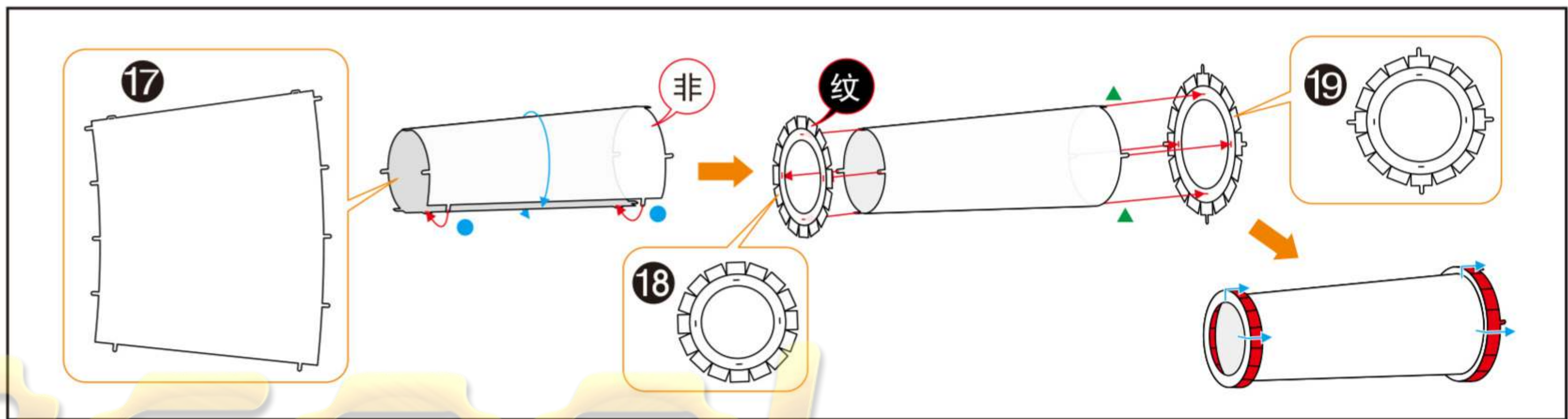
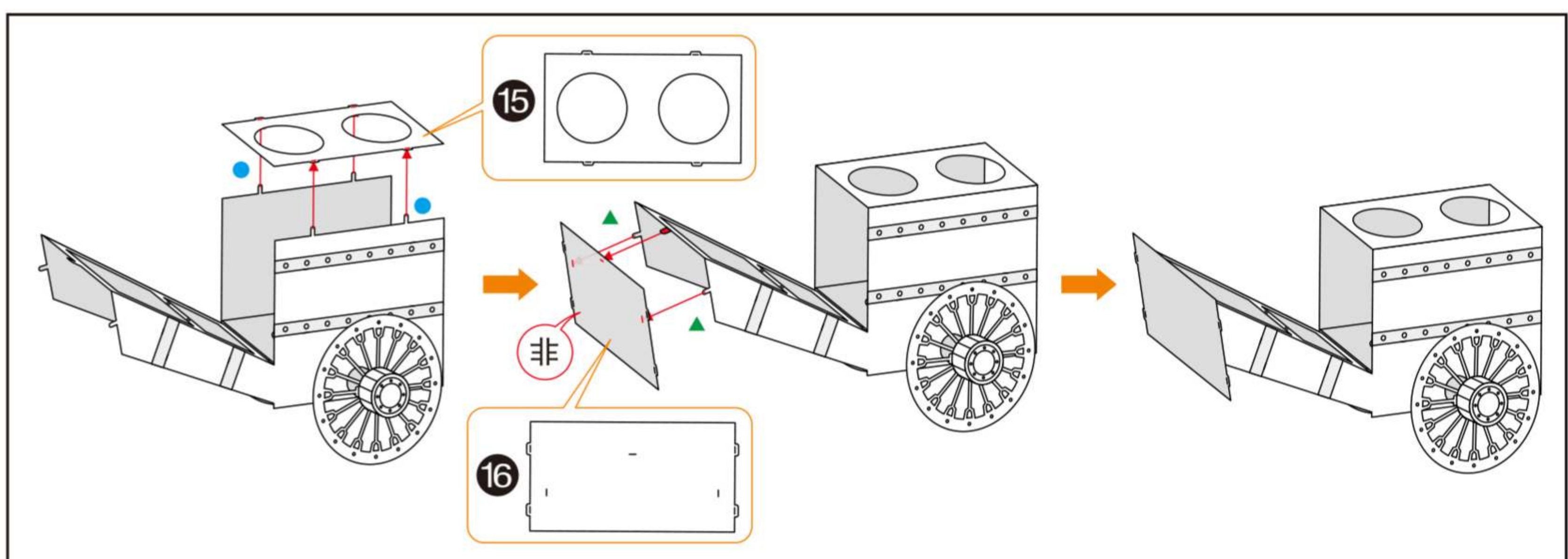
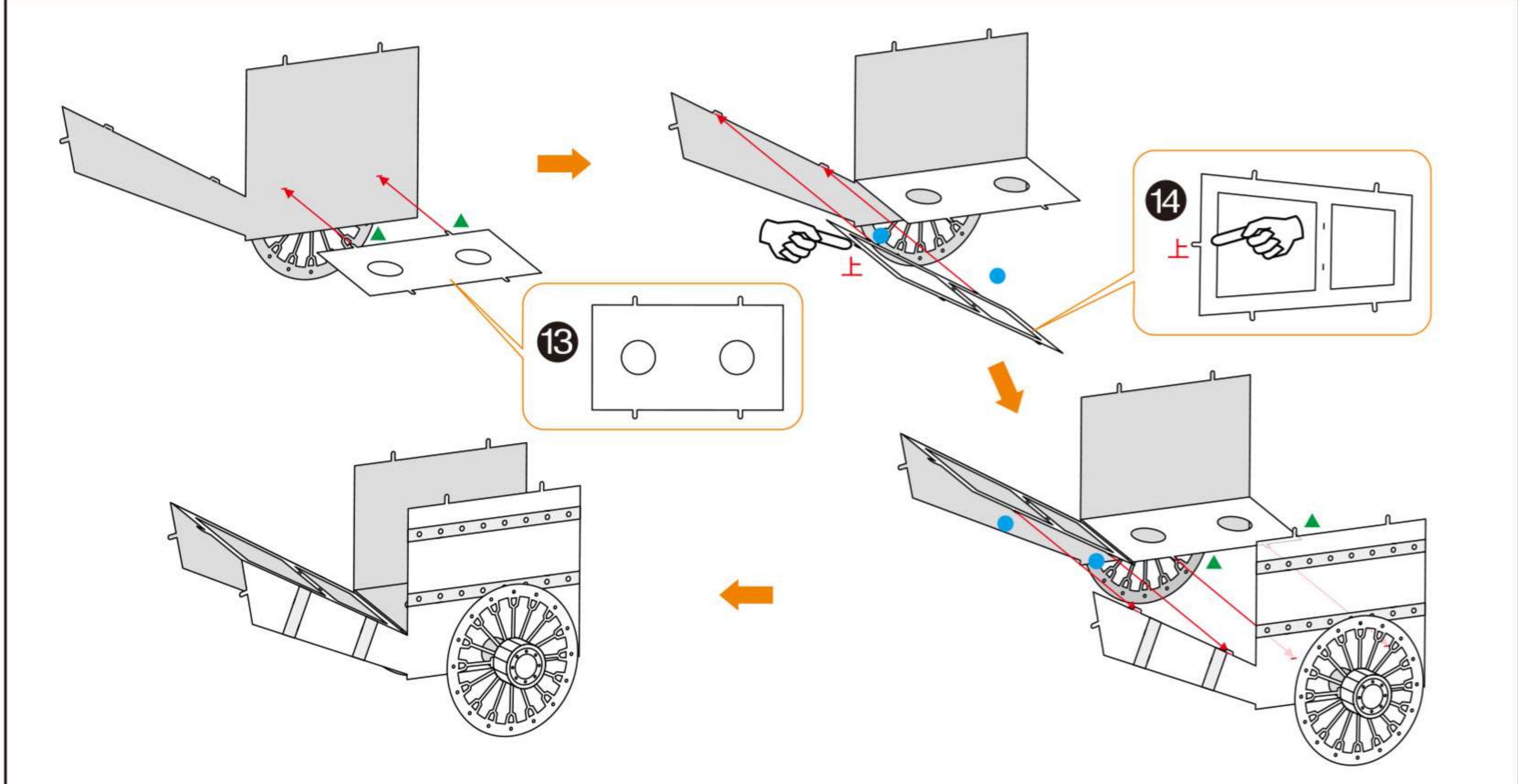
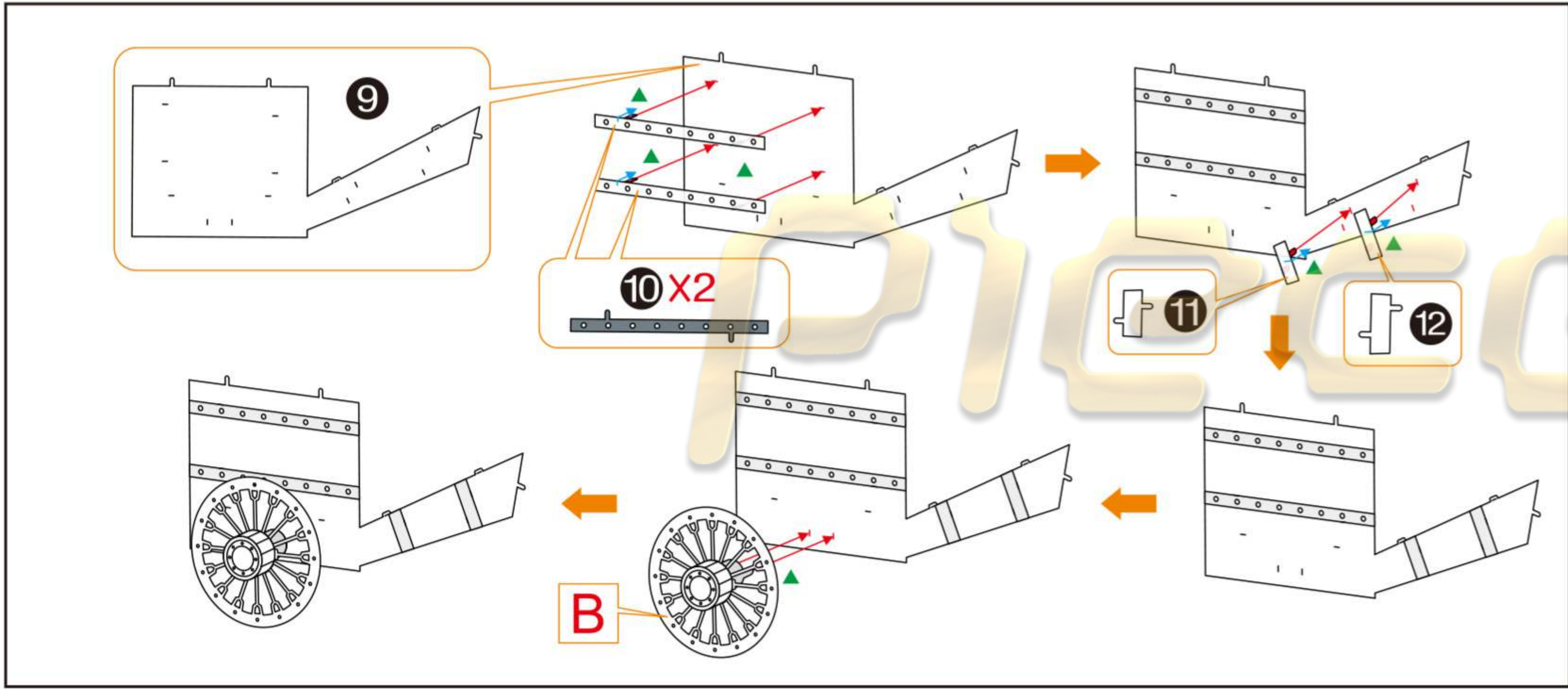
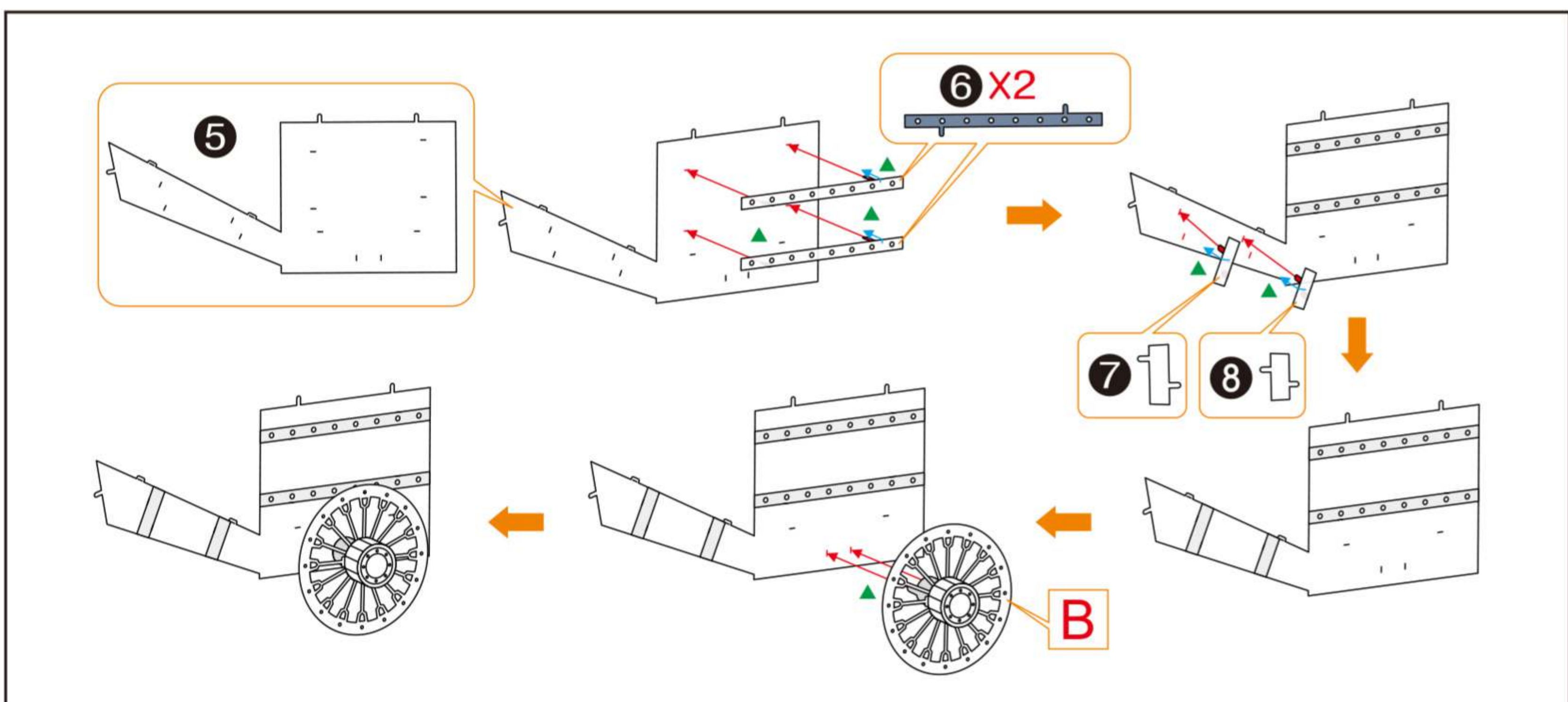
金属部件

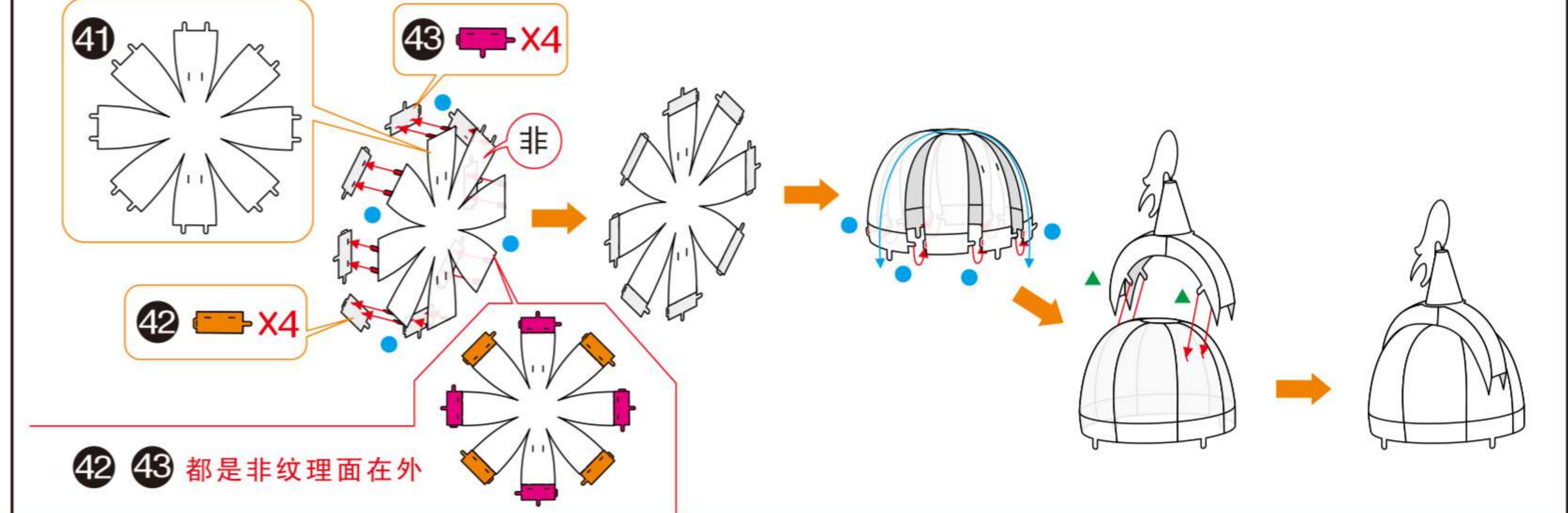
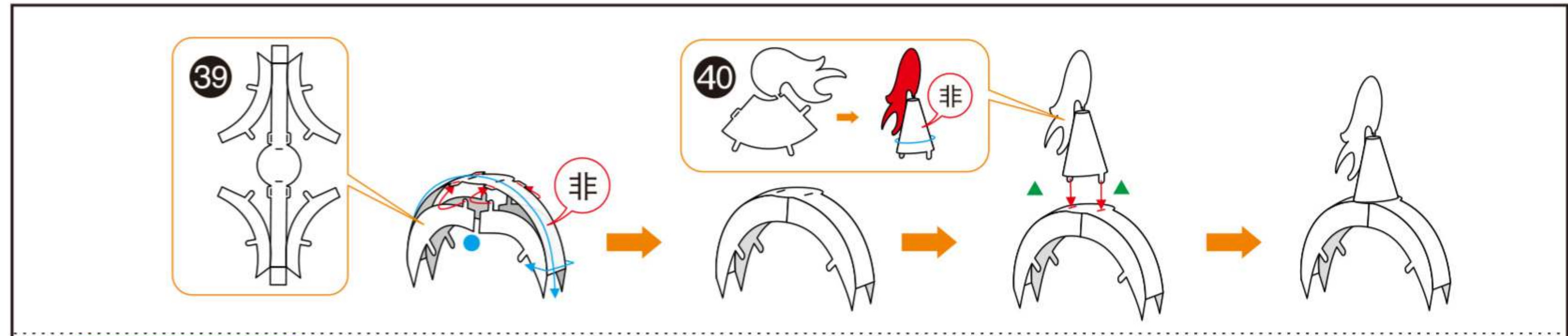
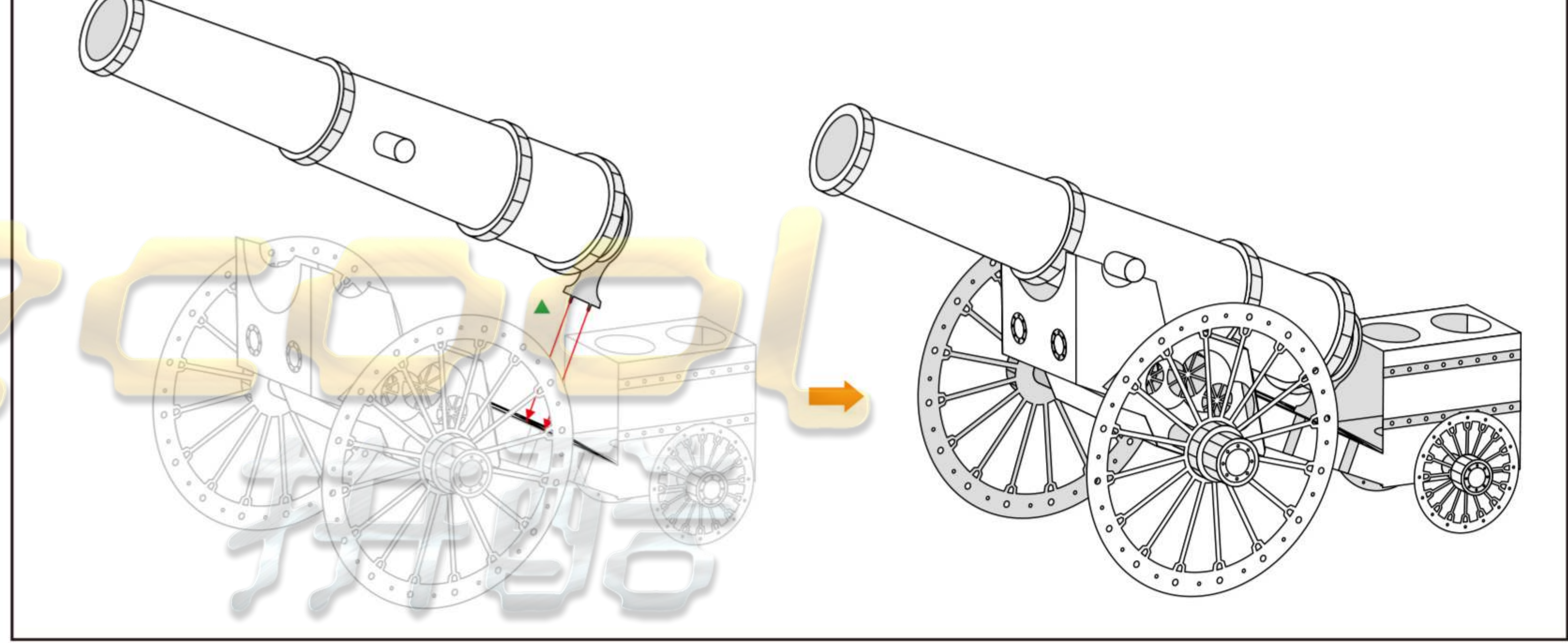
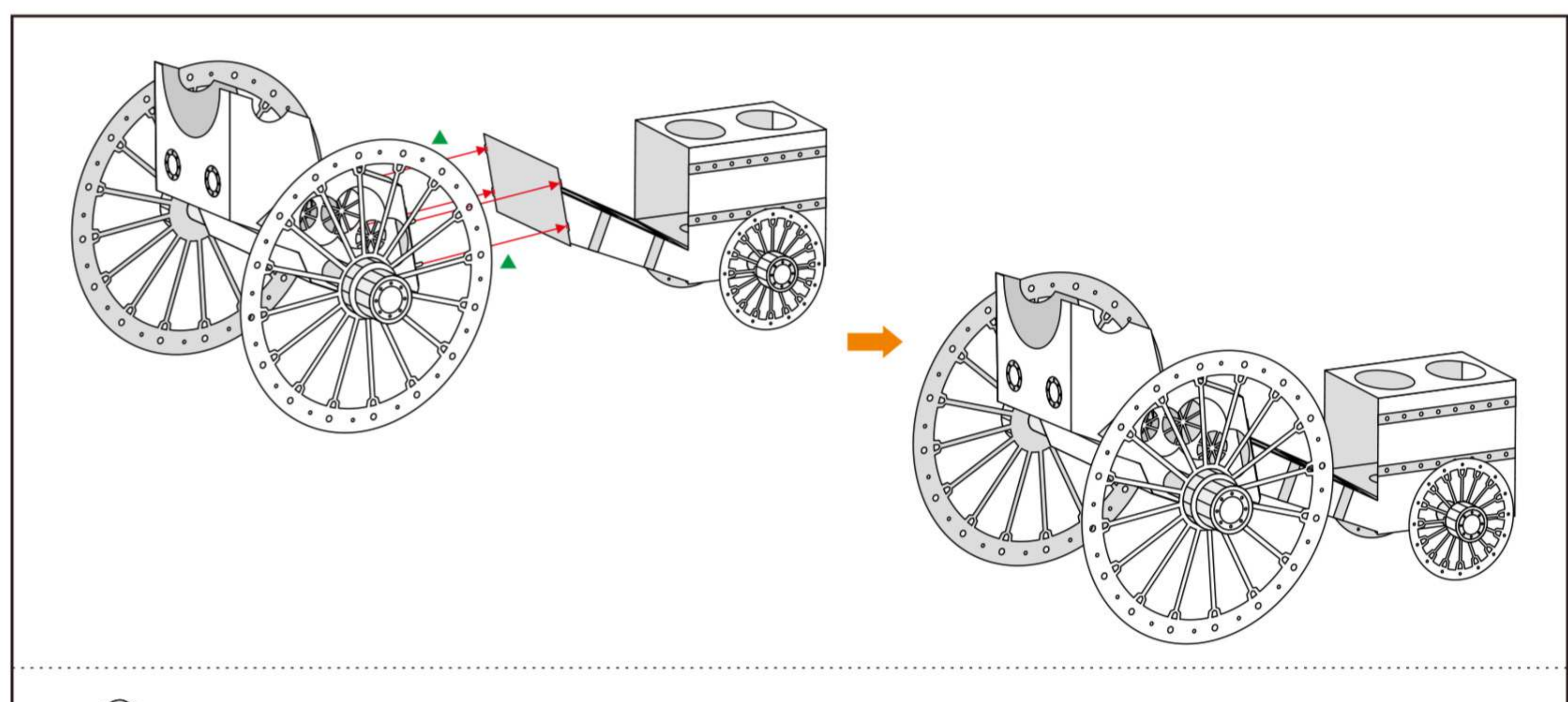
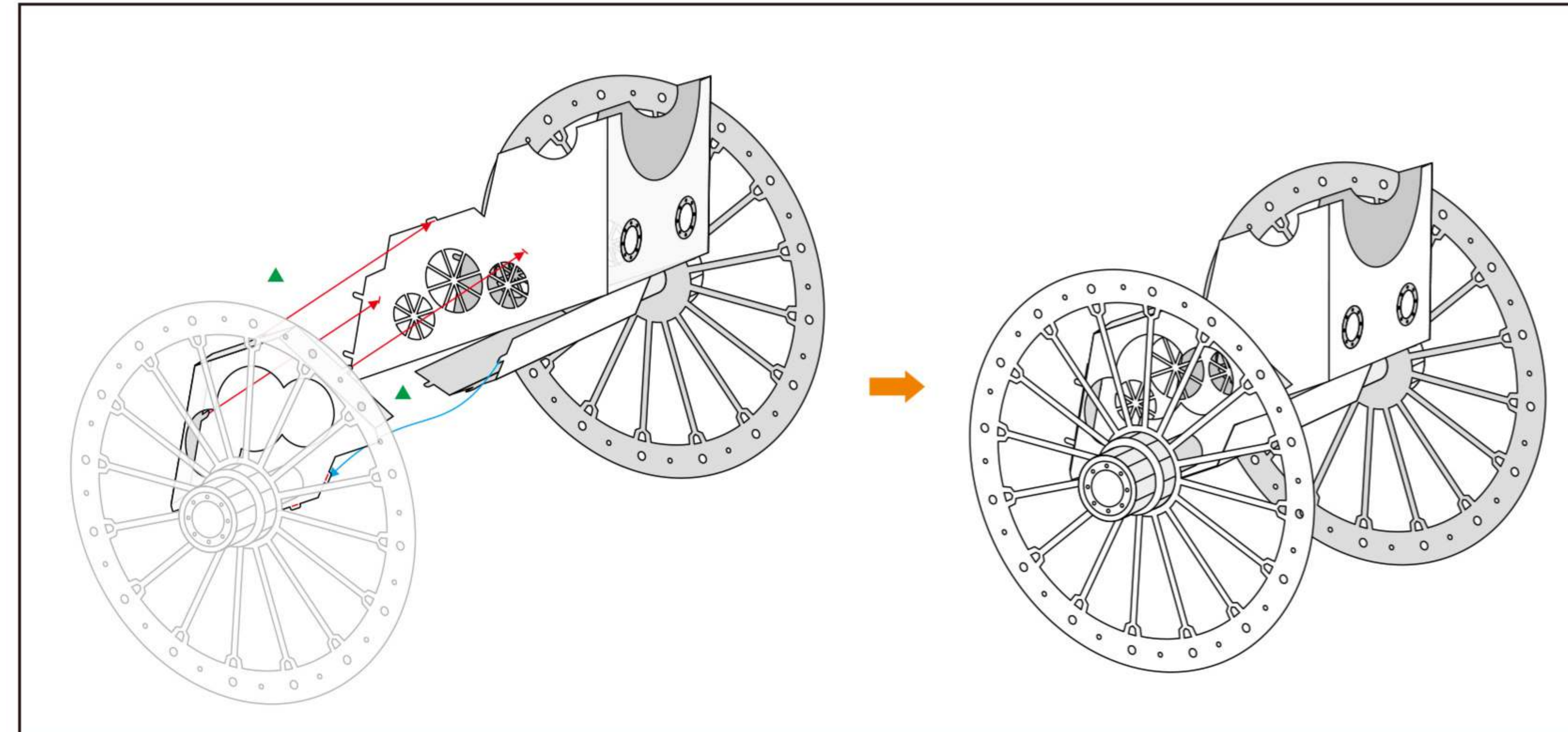
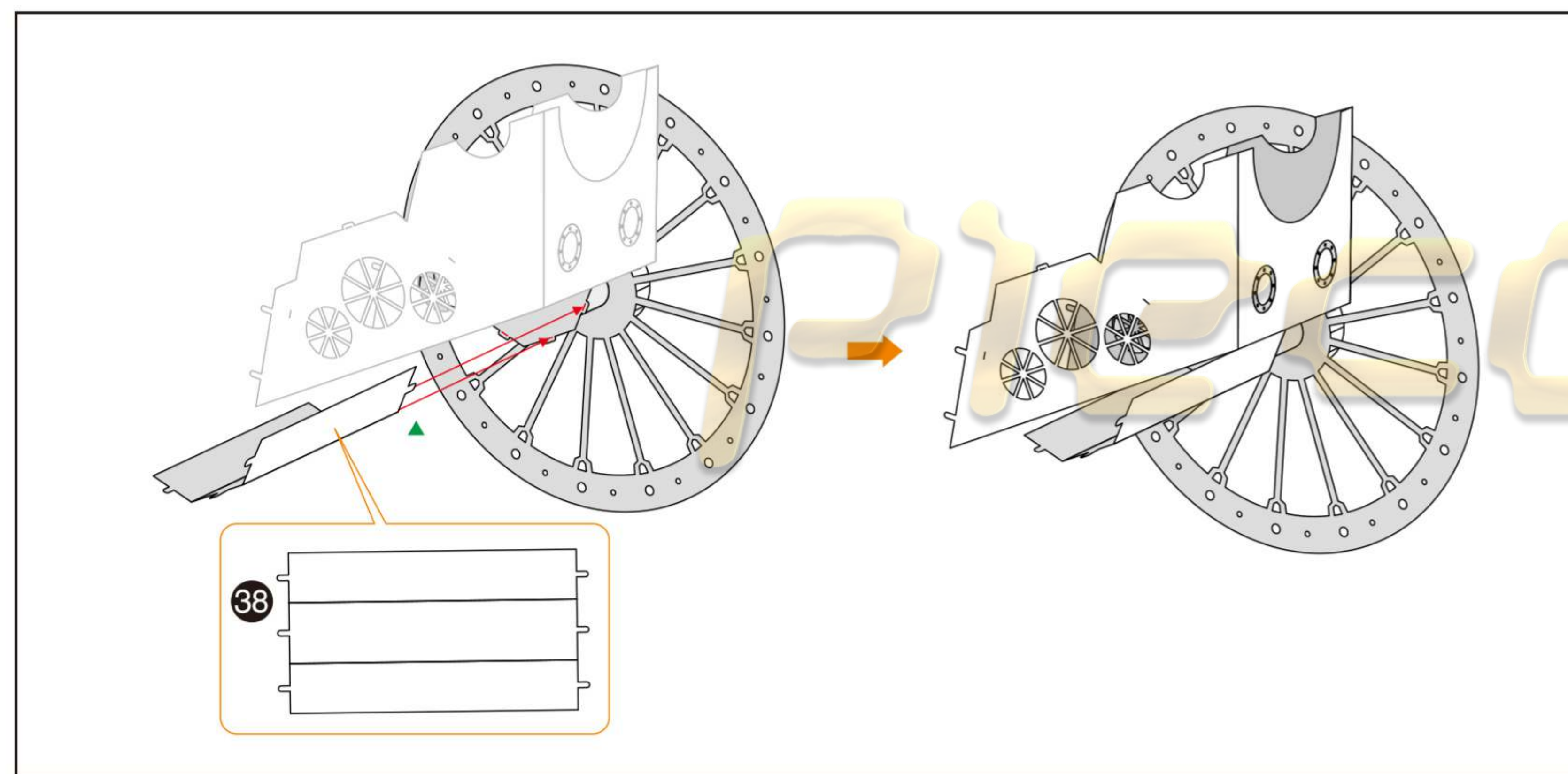
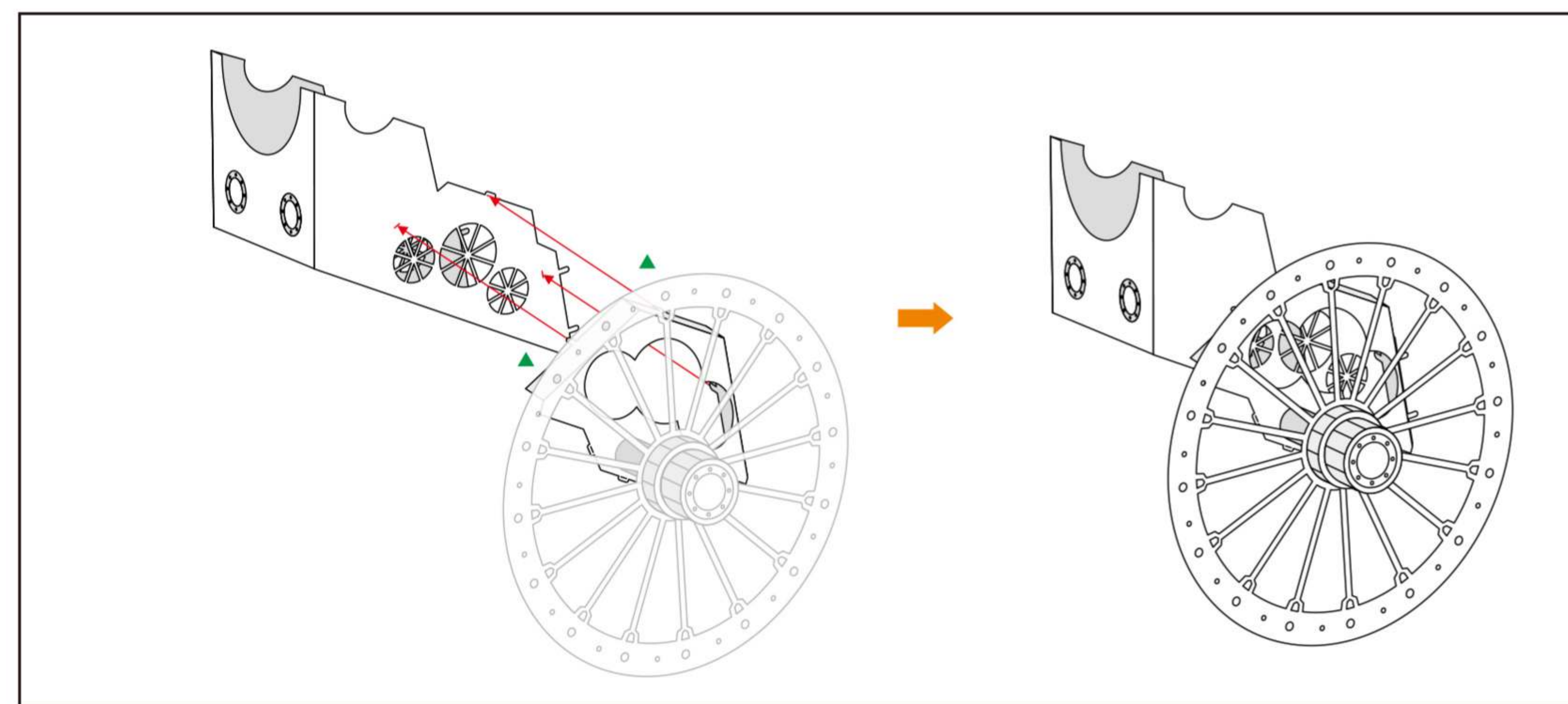
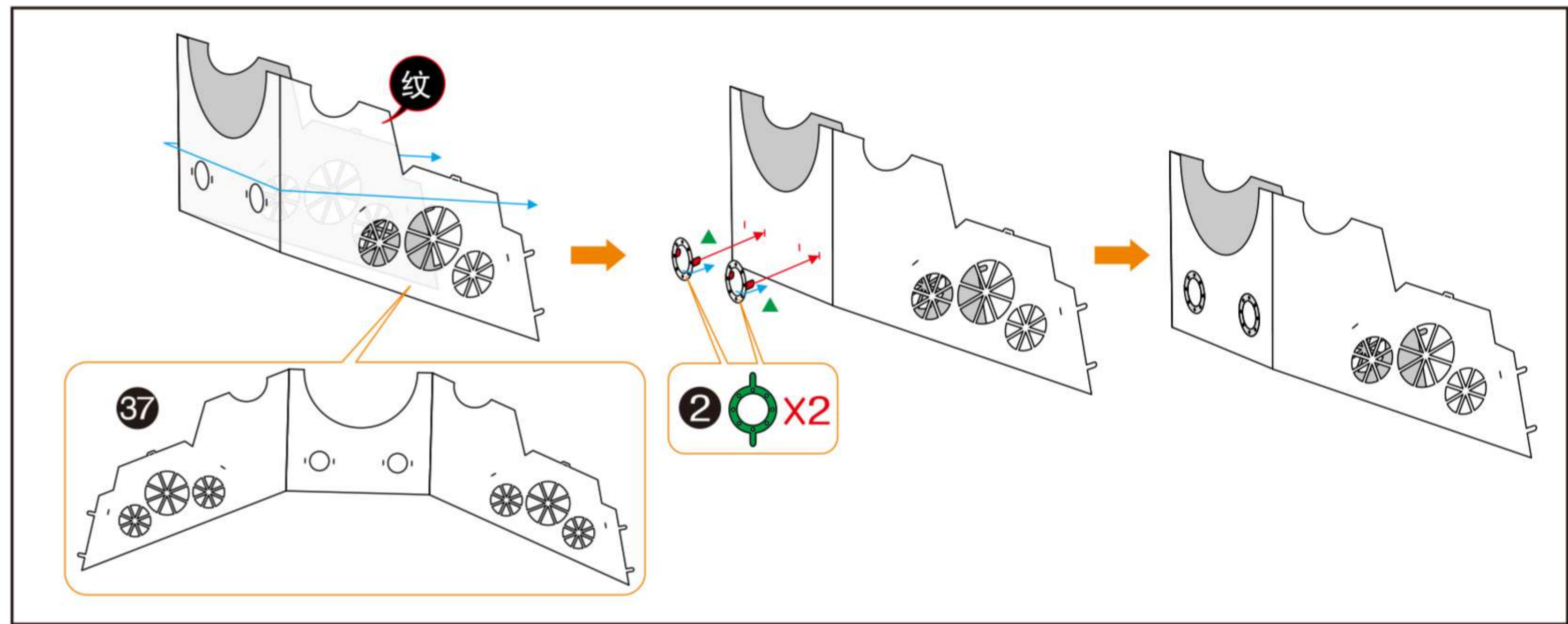
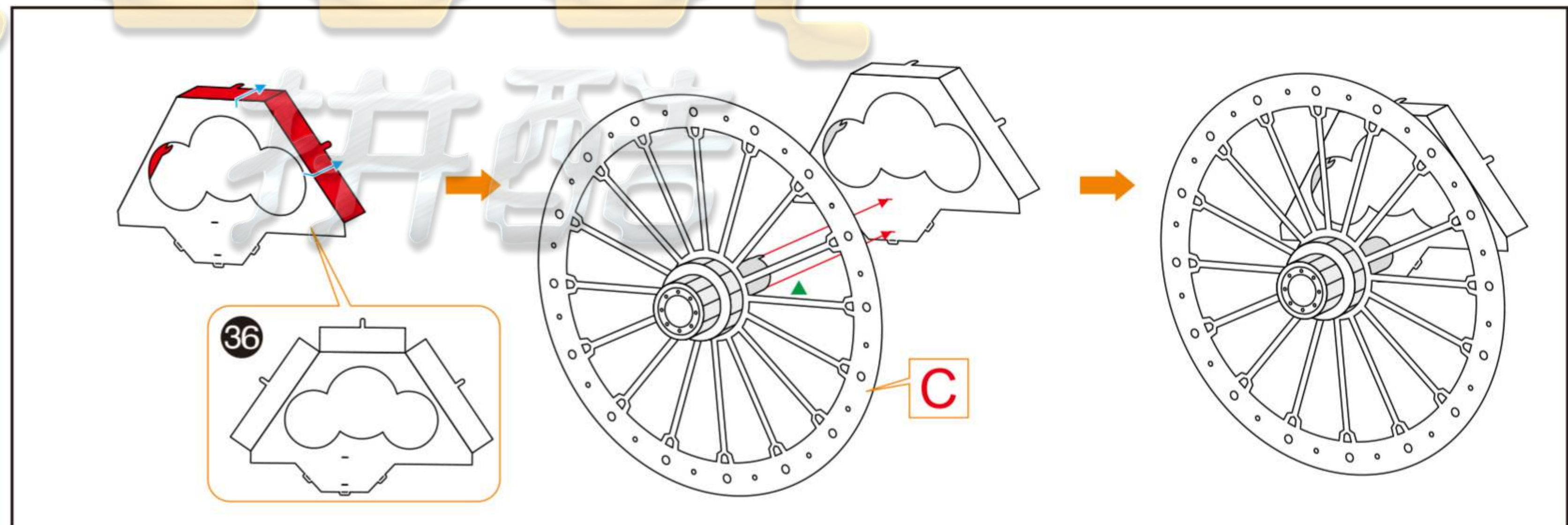
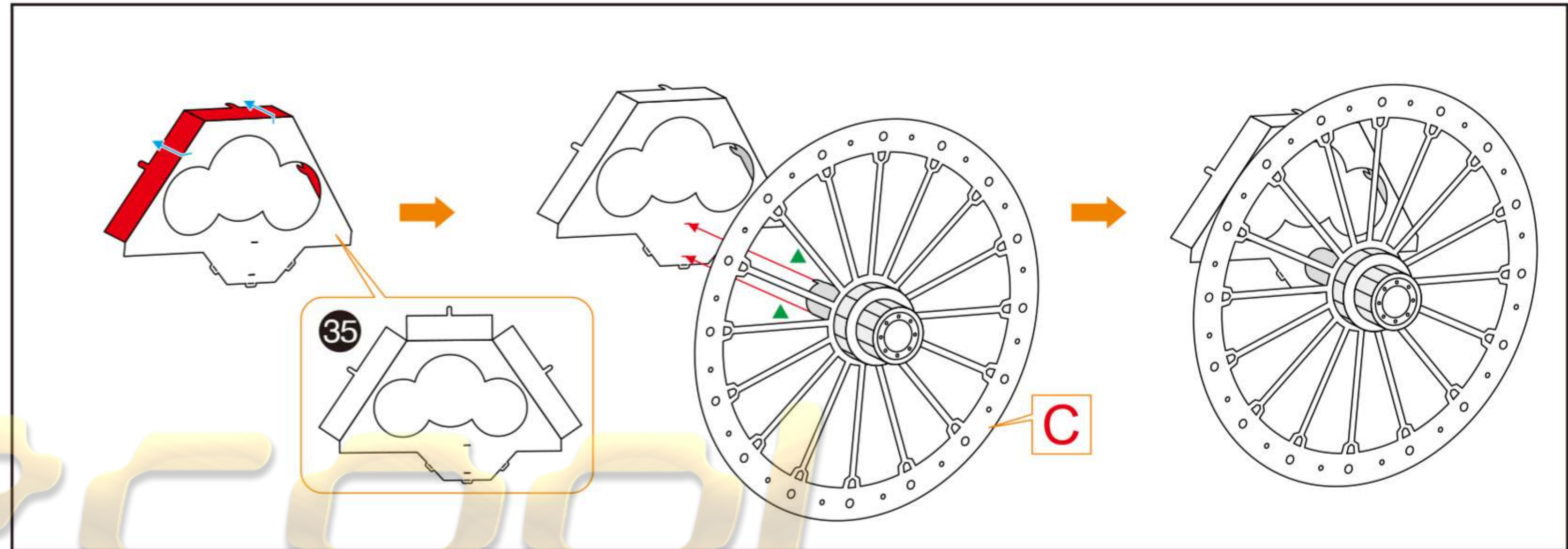
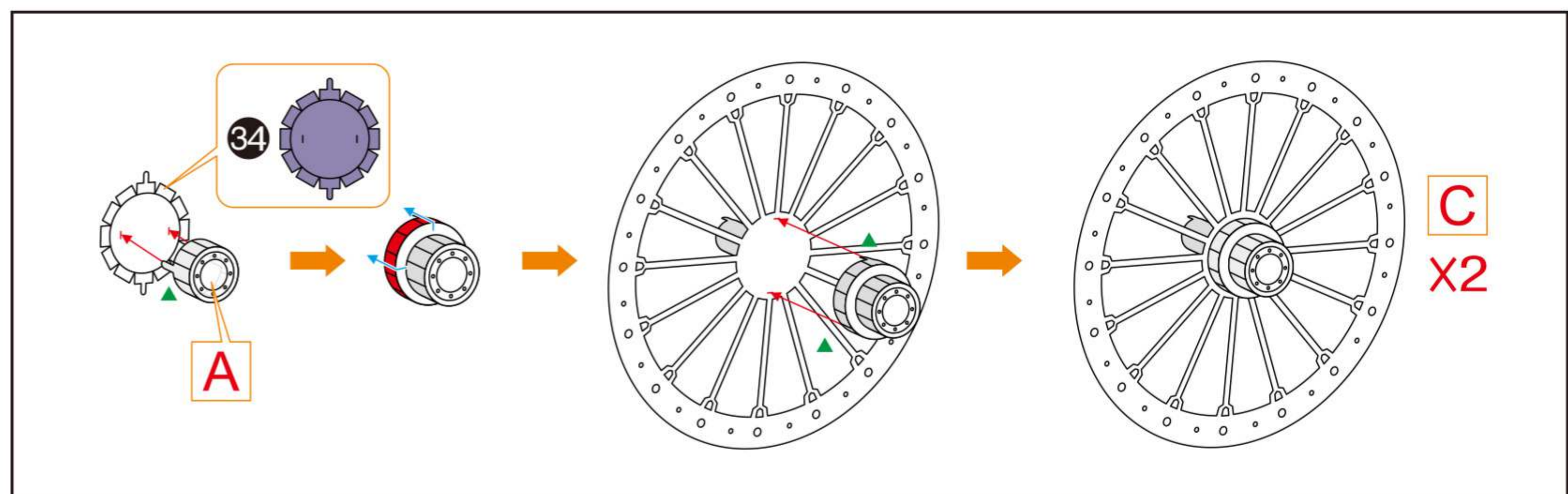
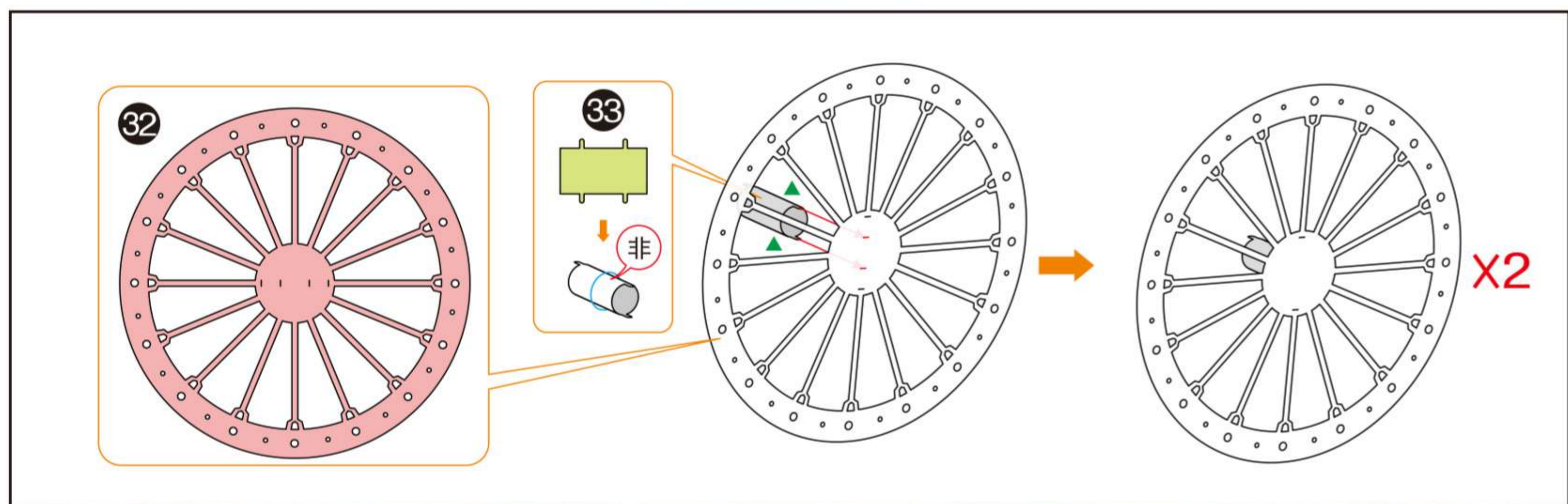
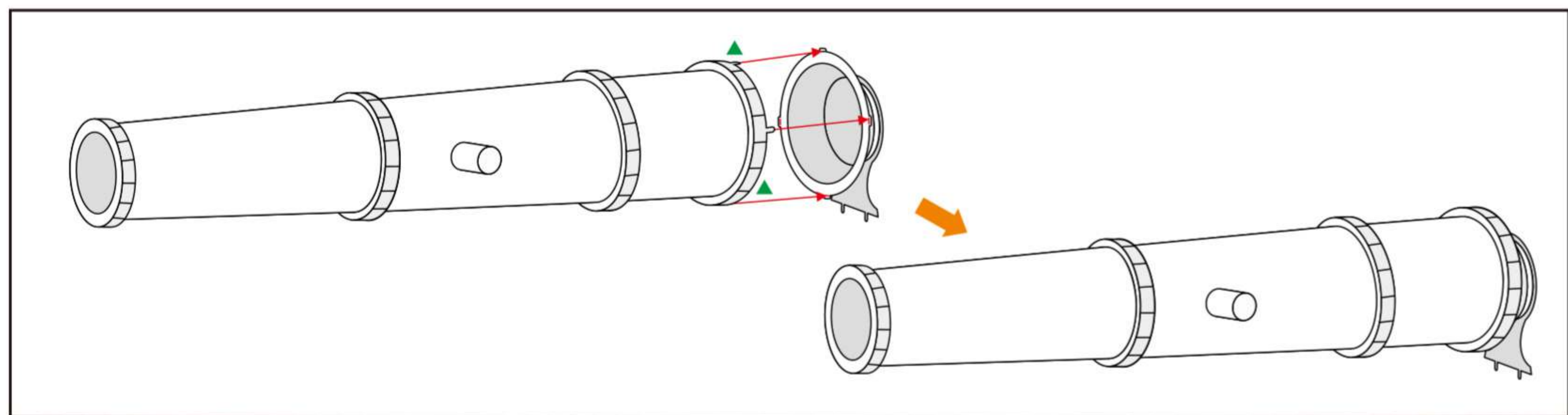
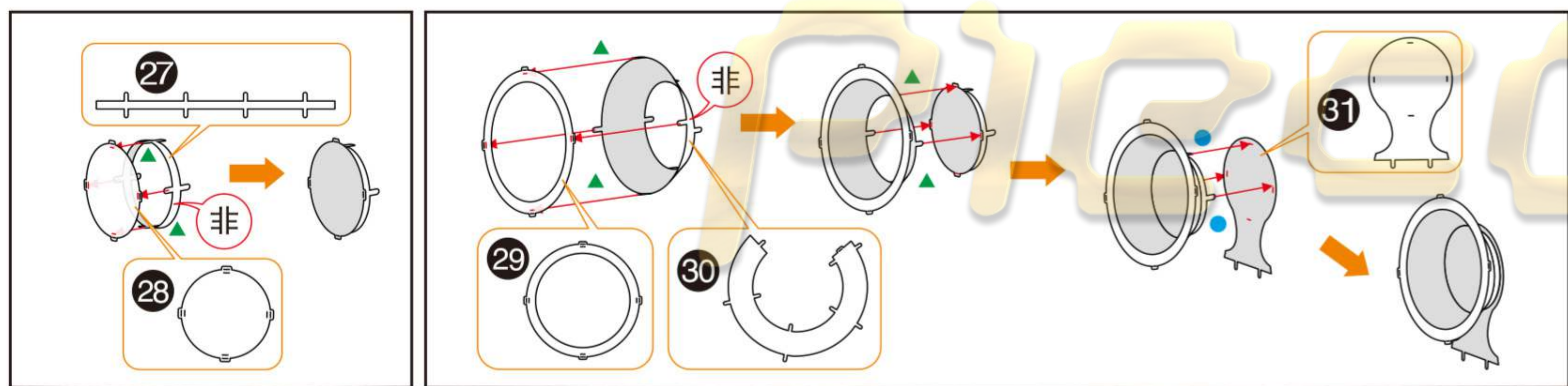
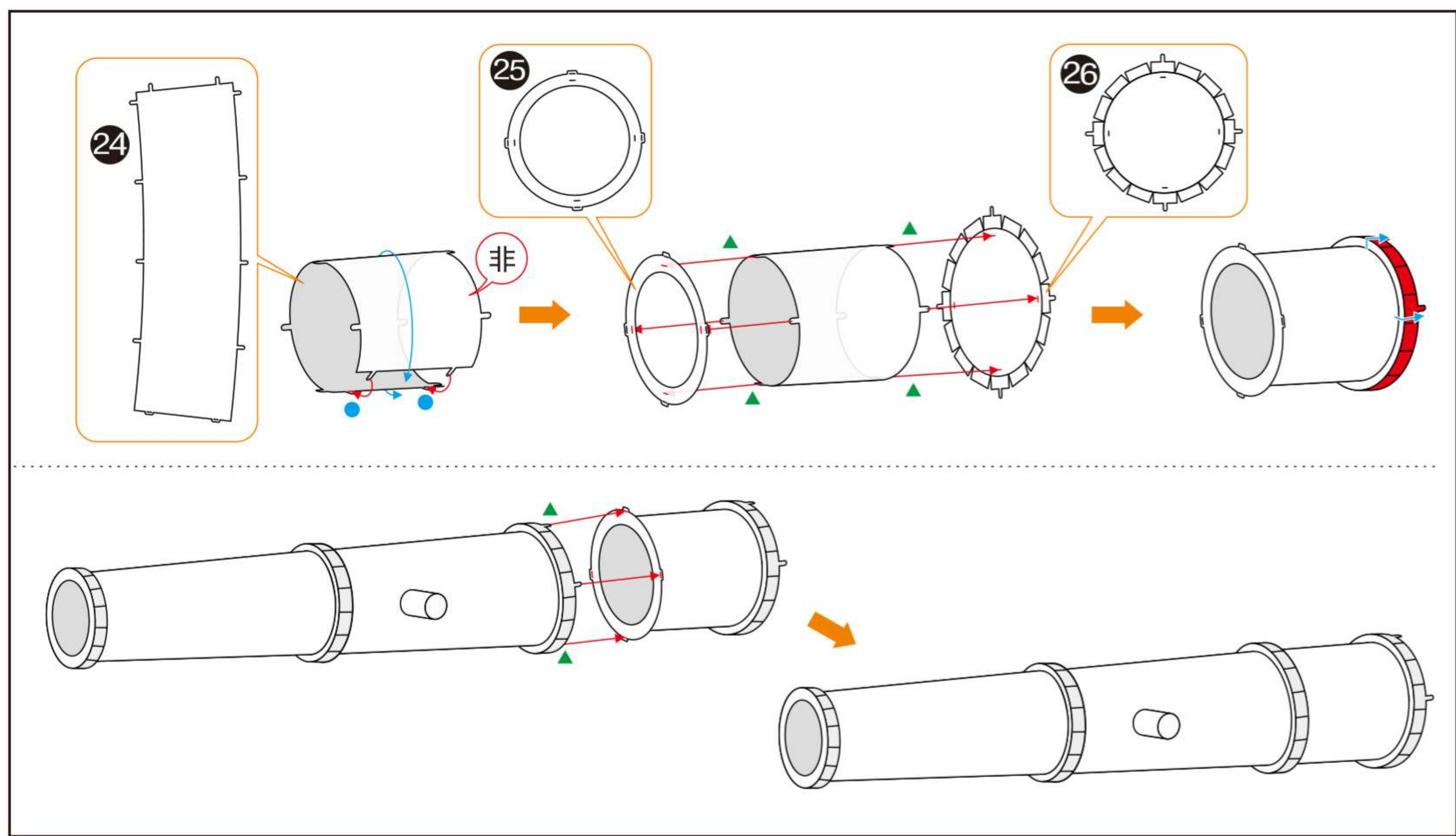


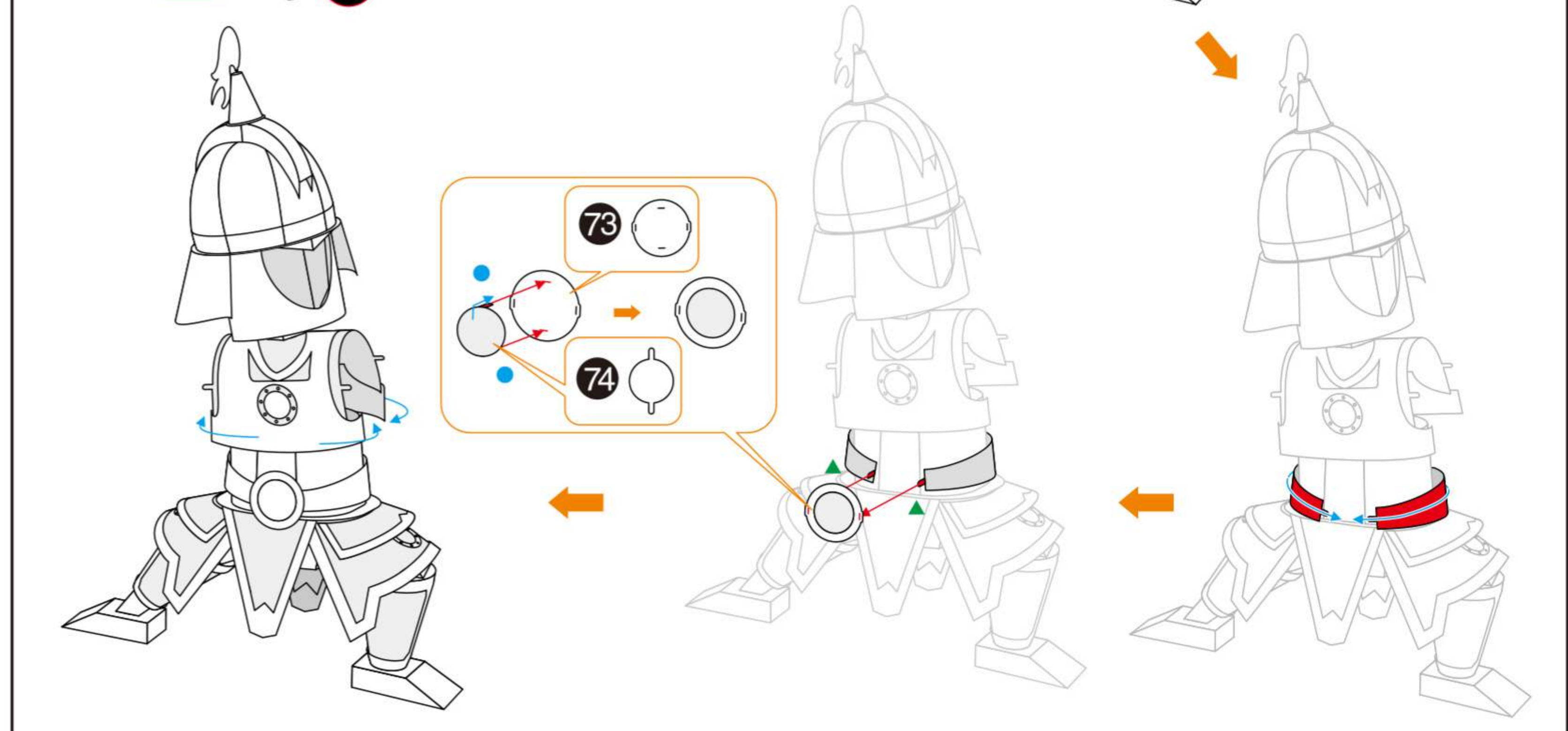
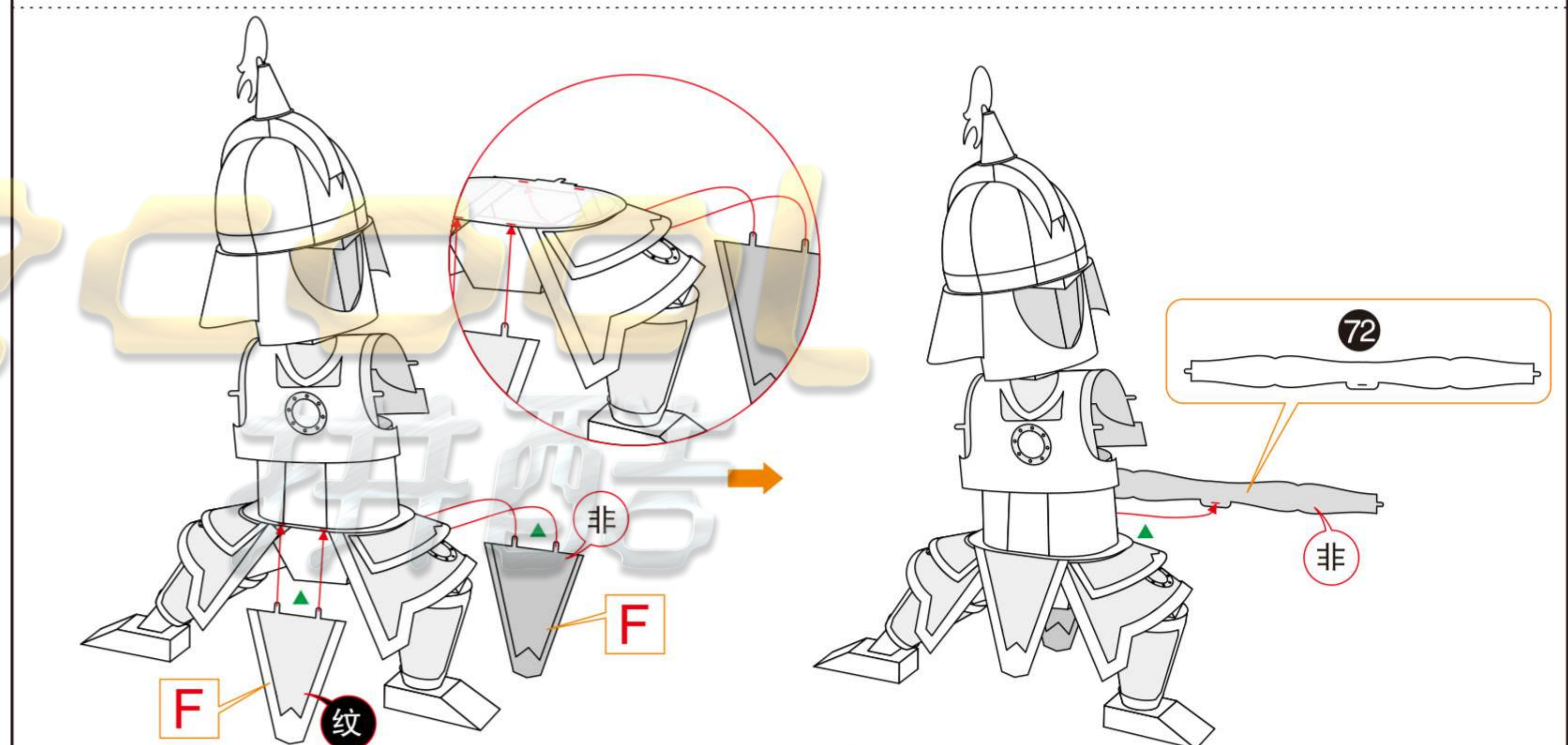
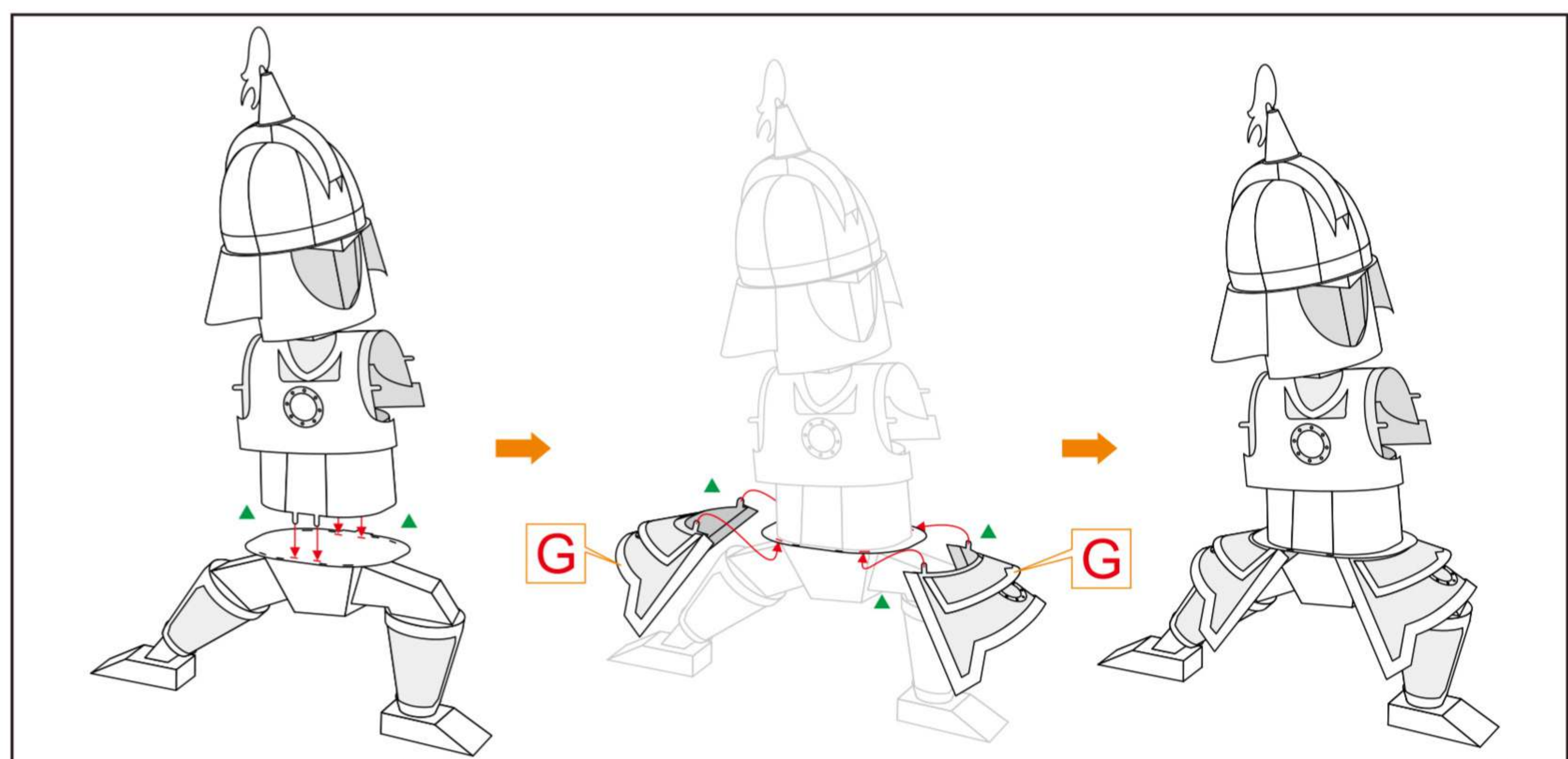
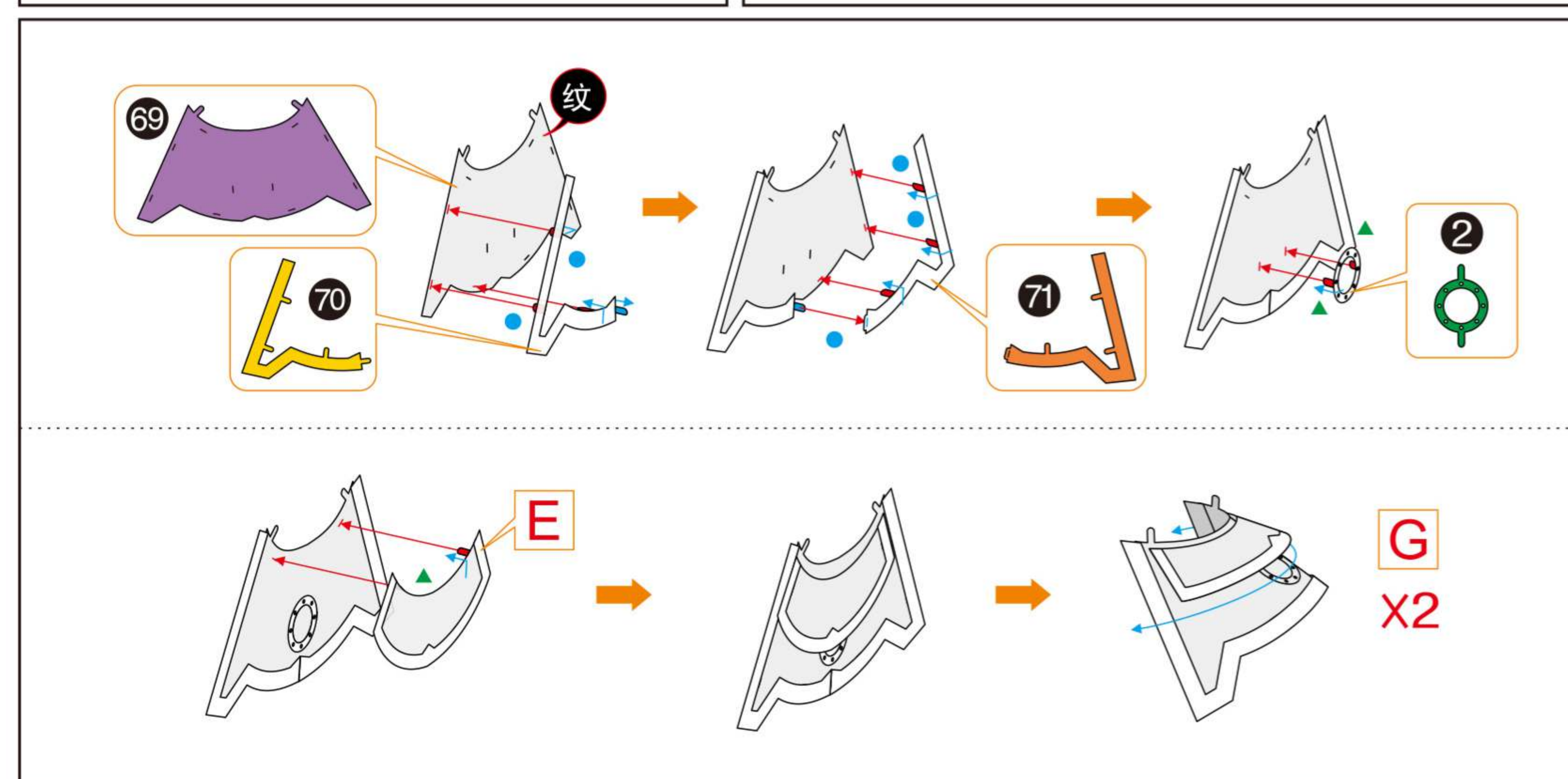
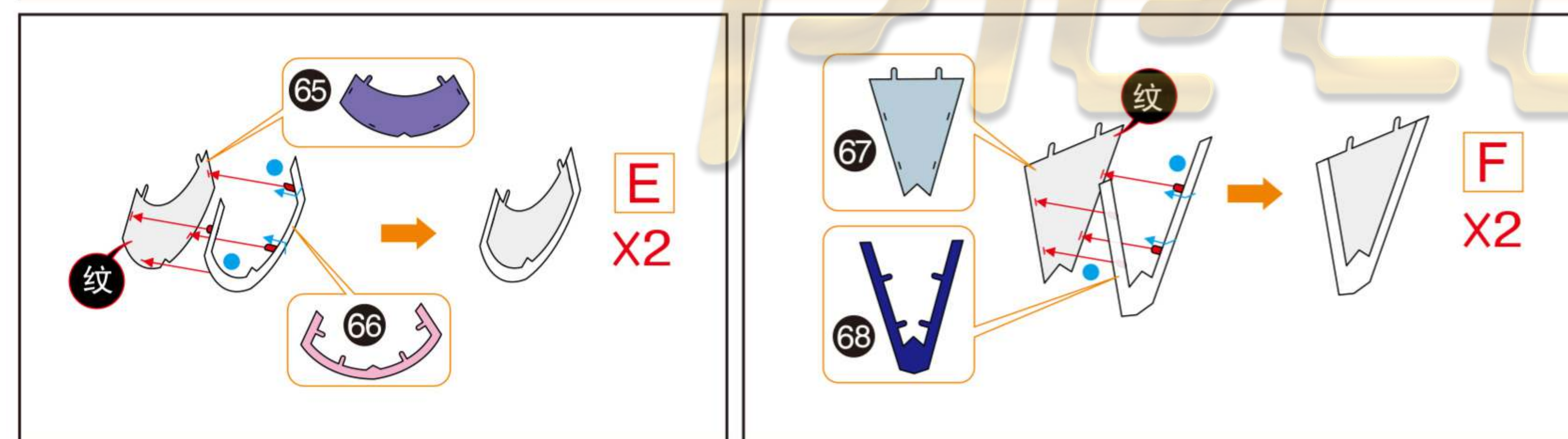
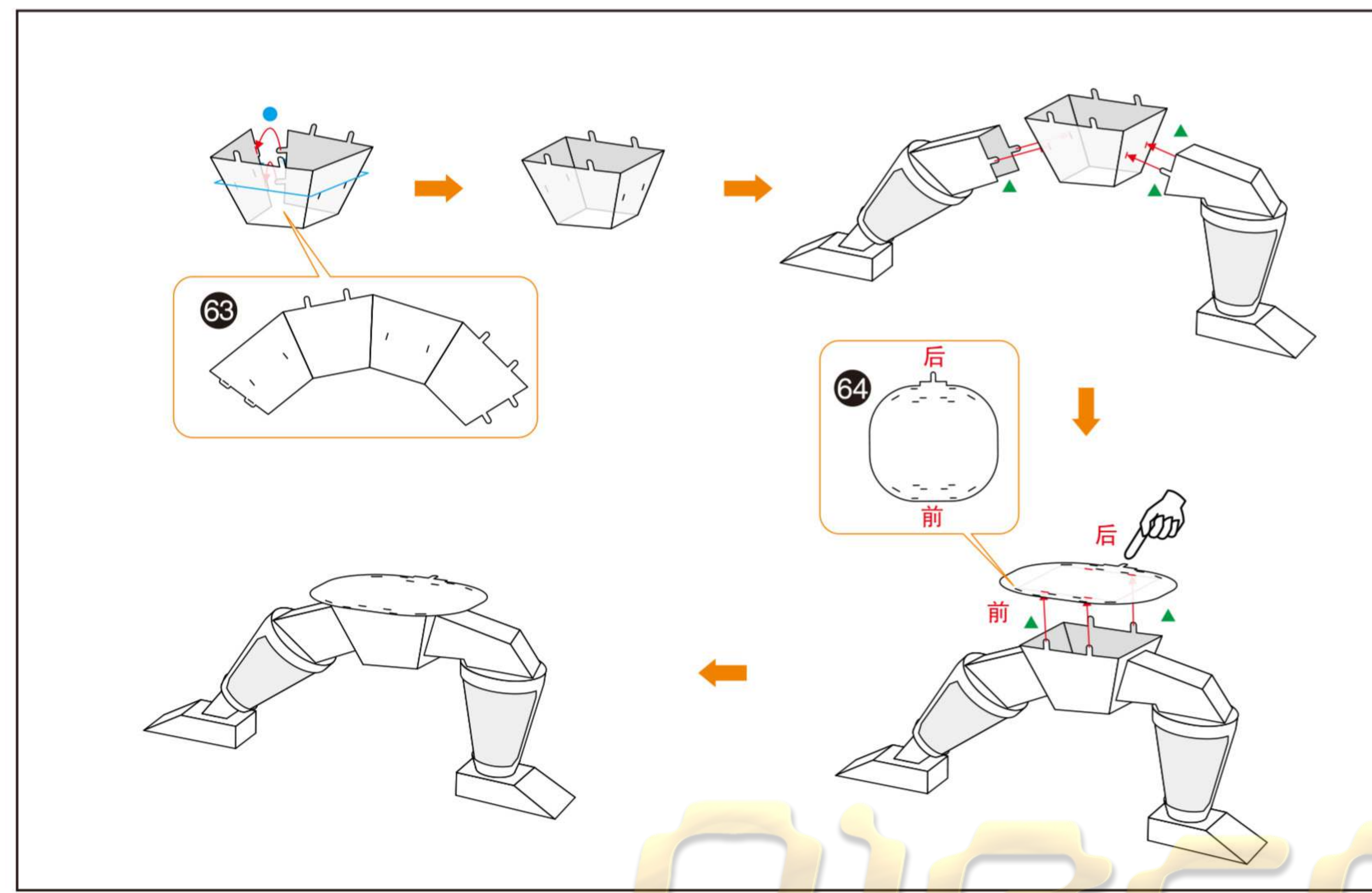
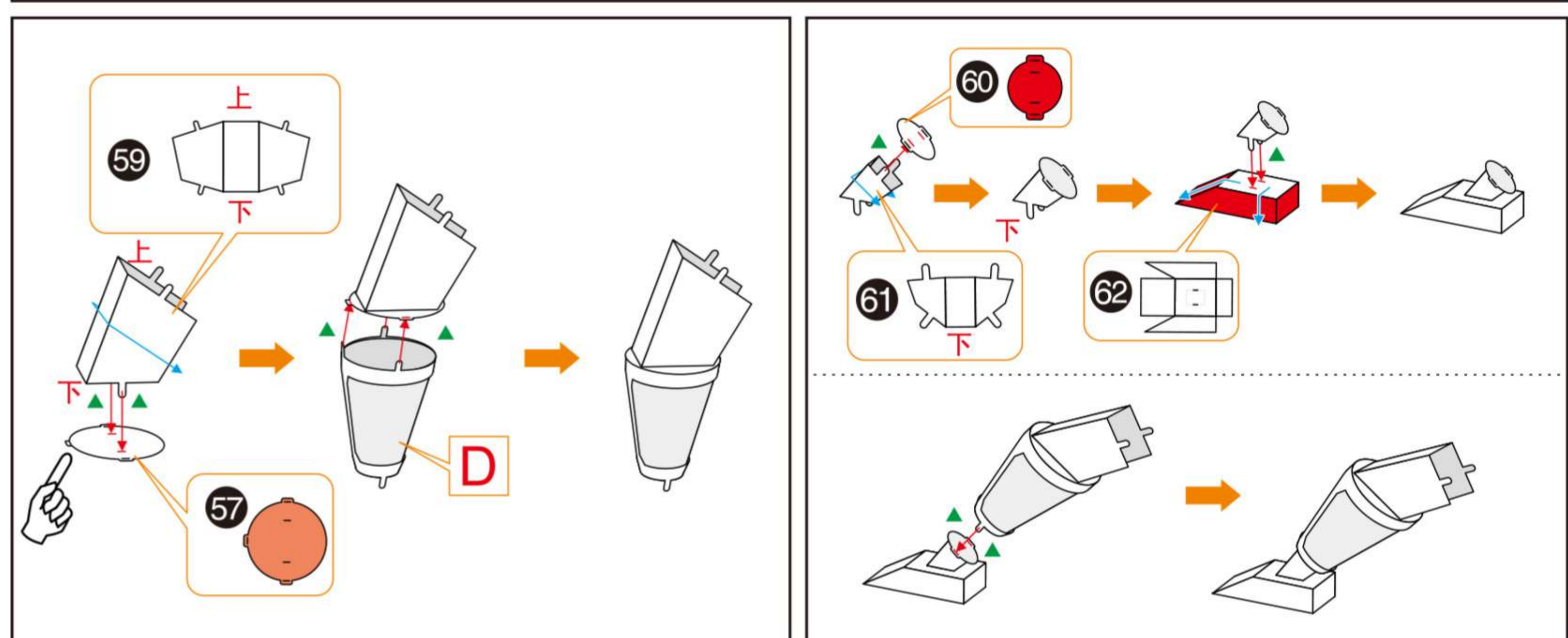
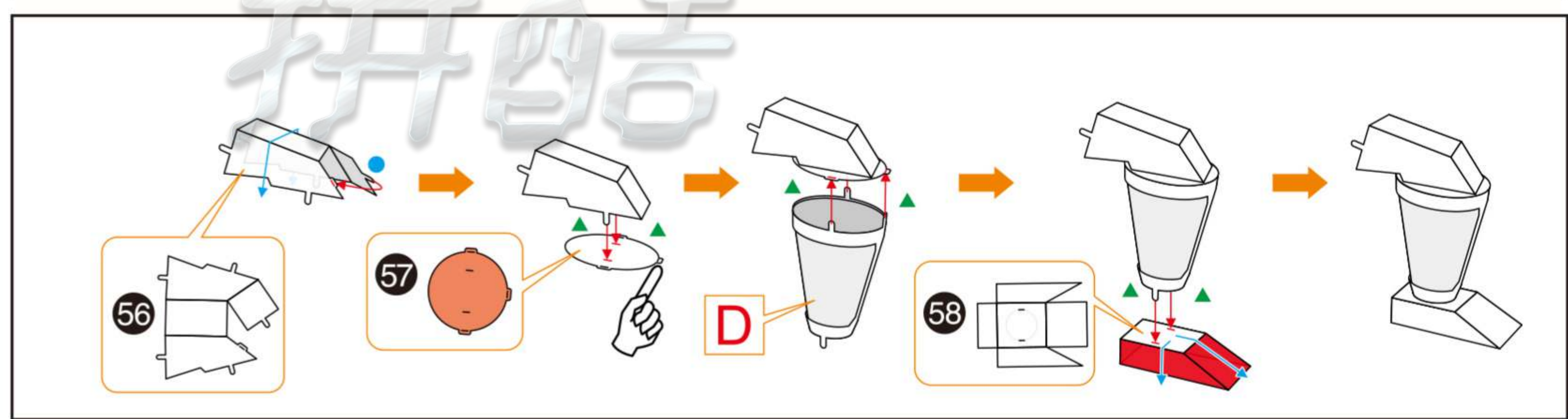
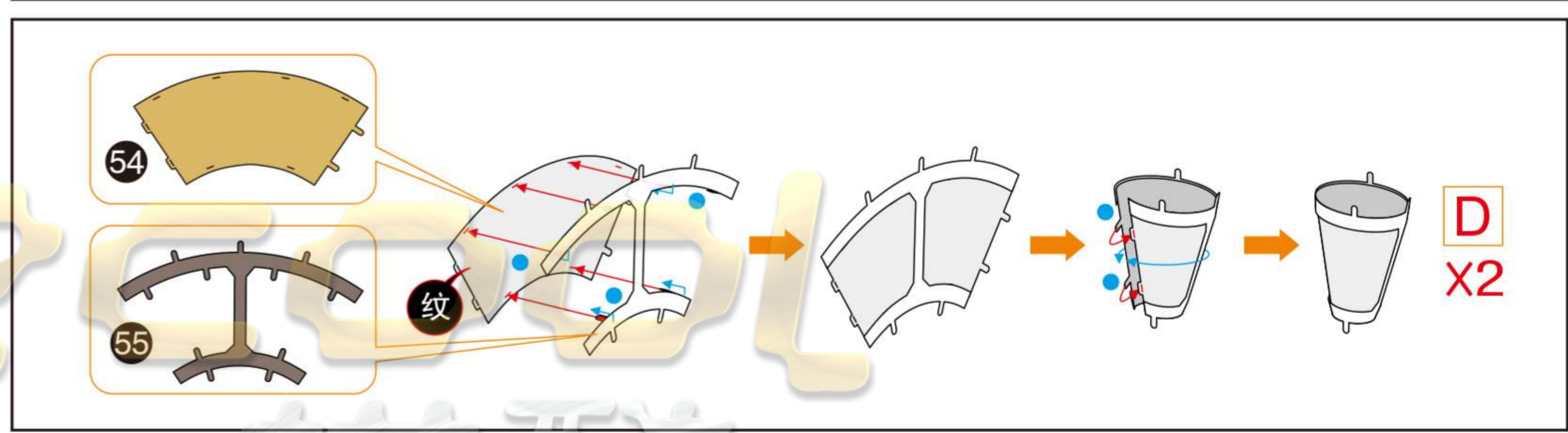
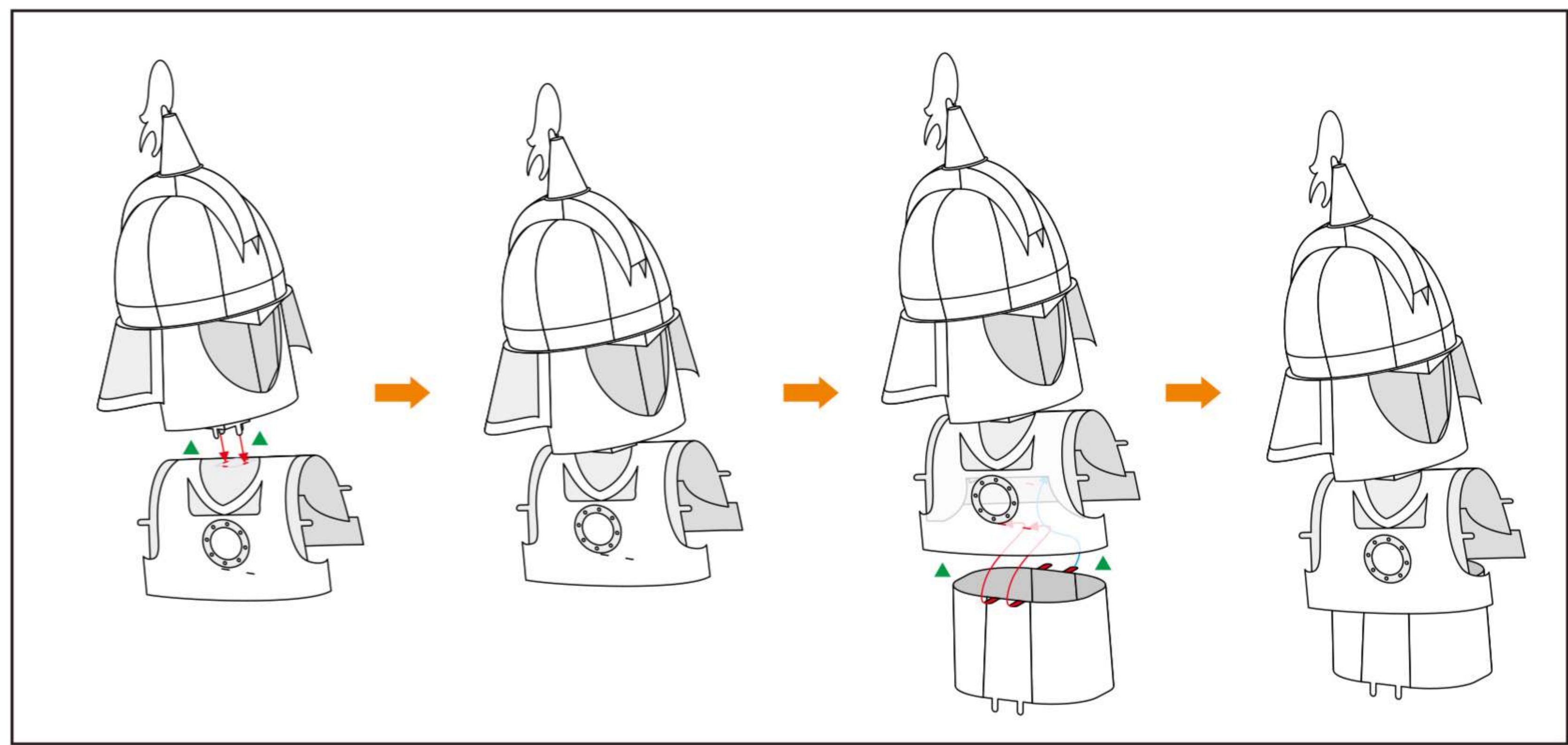
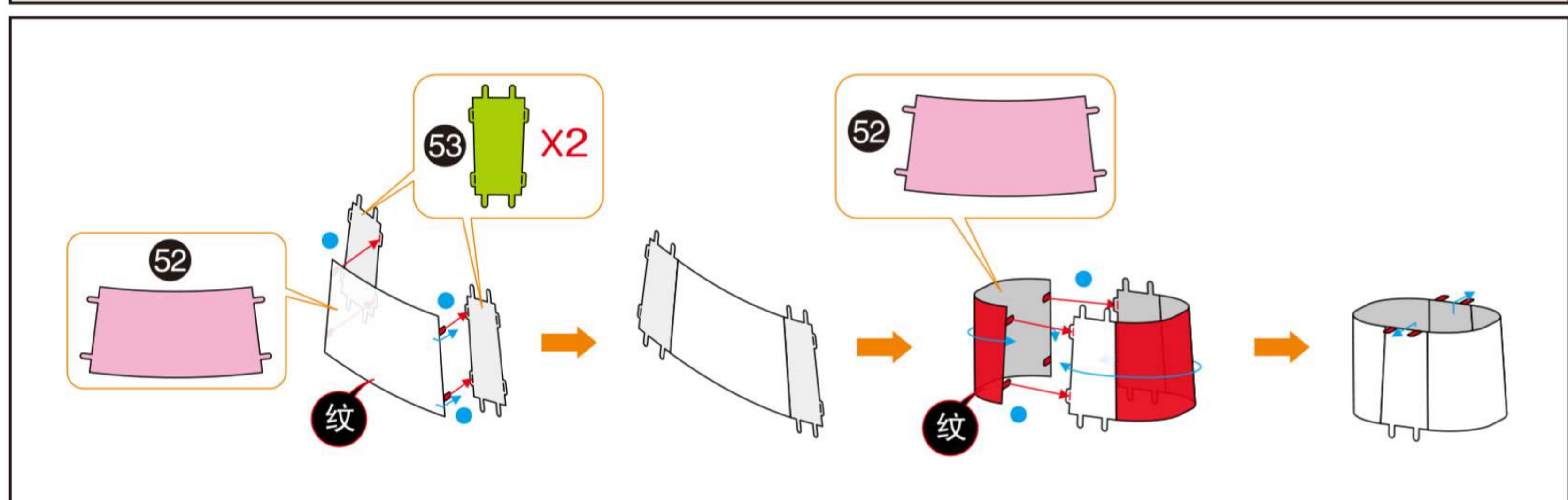
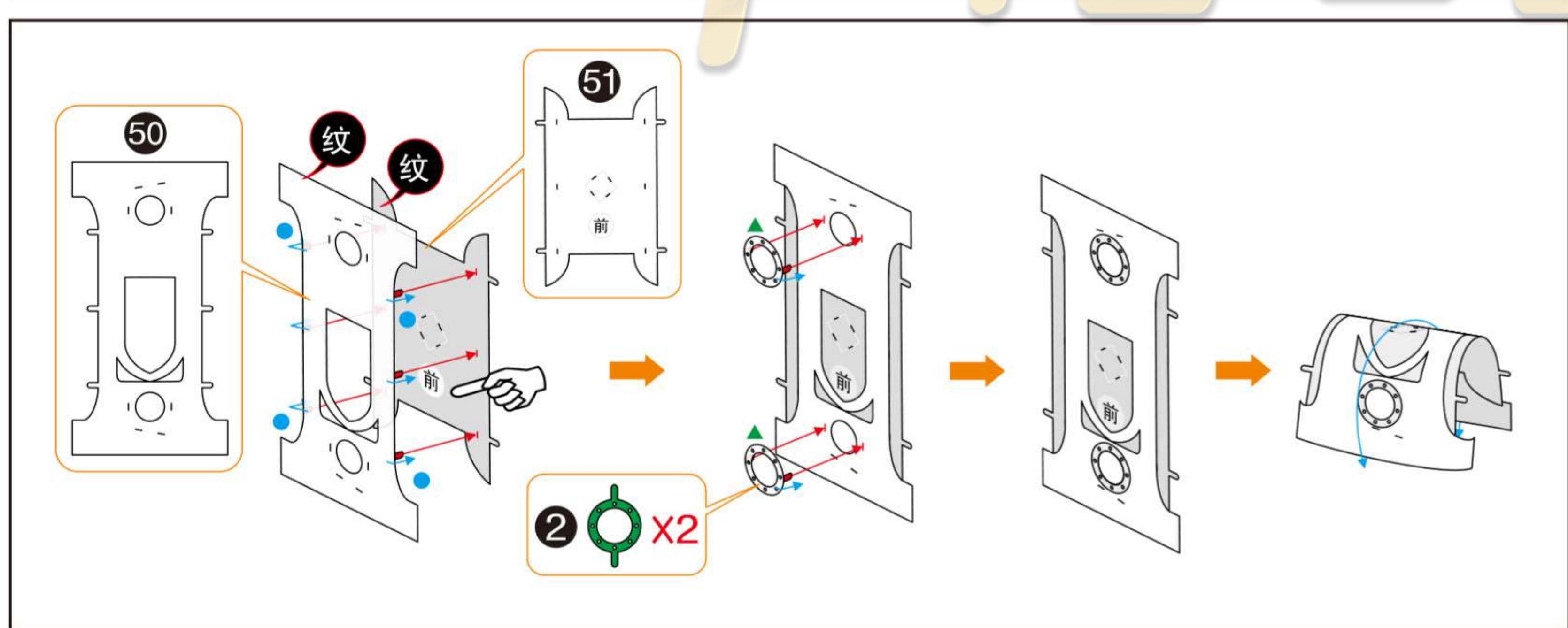
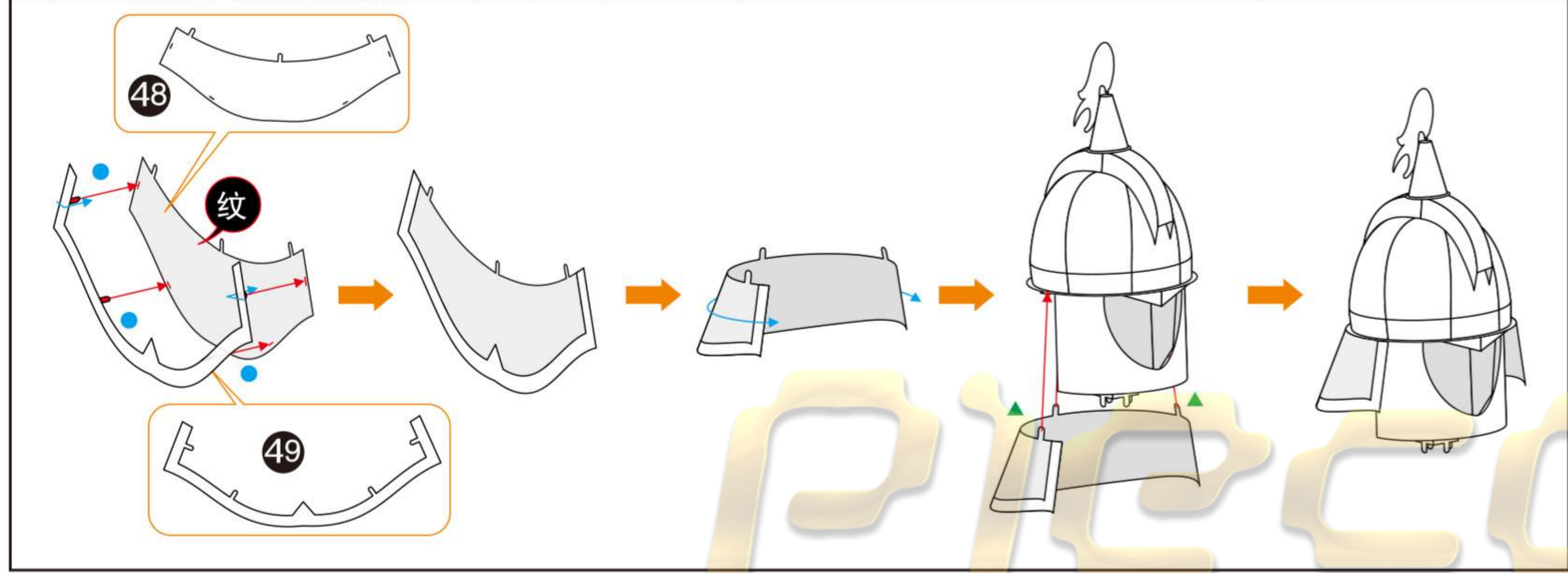
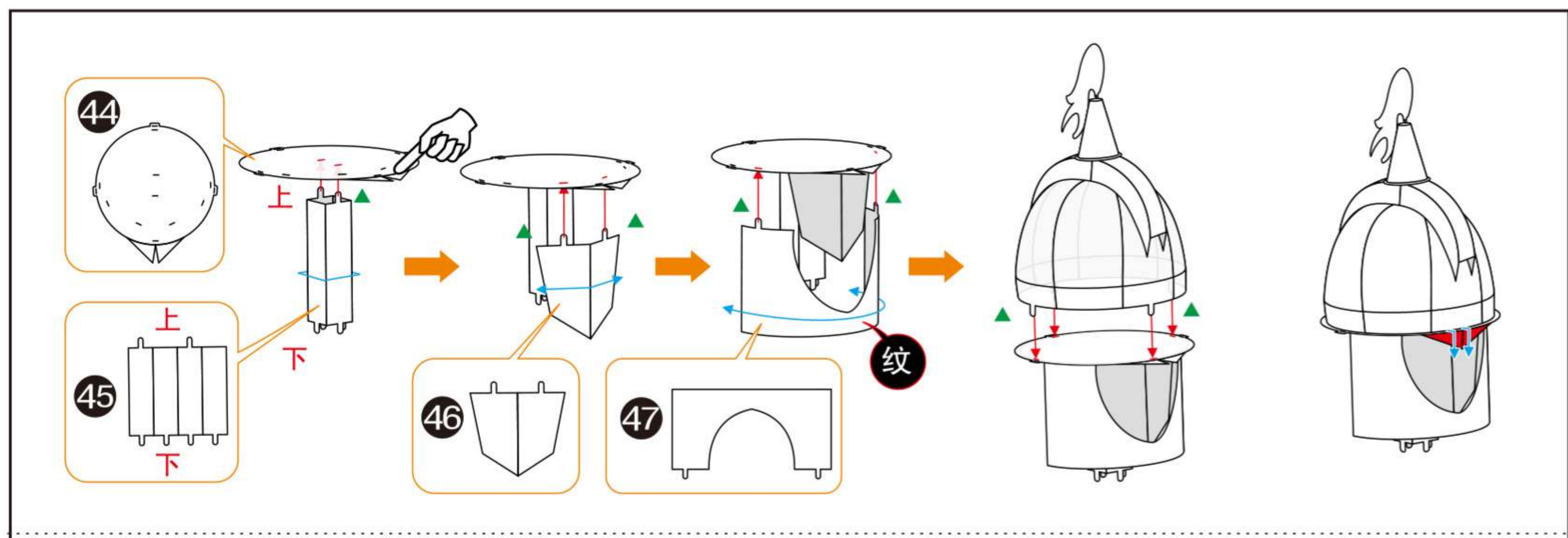
拼装步骤

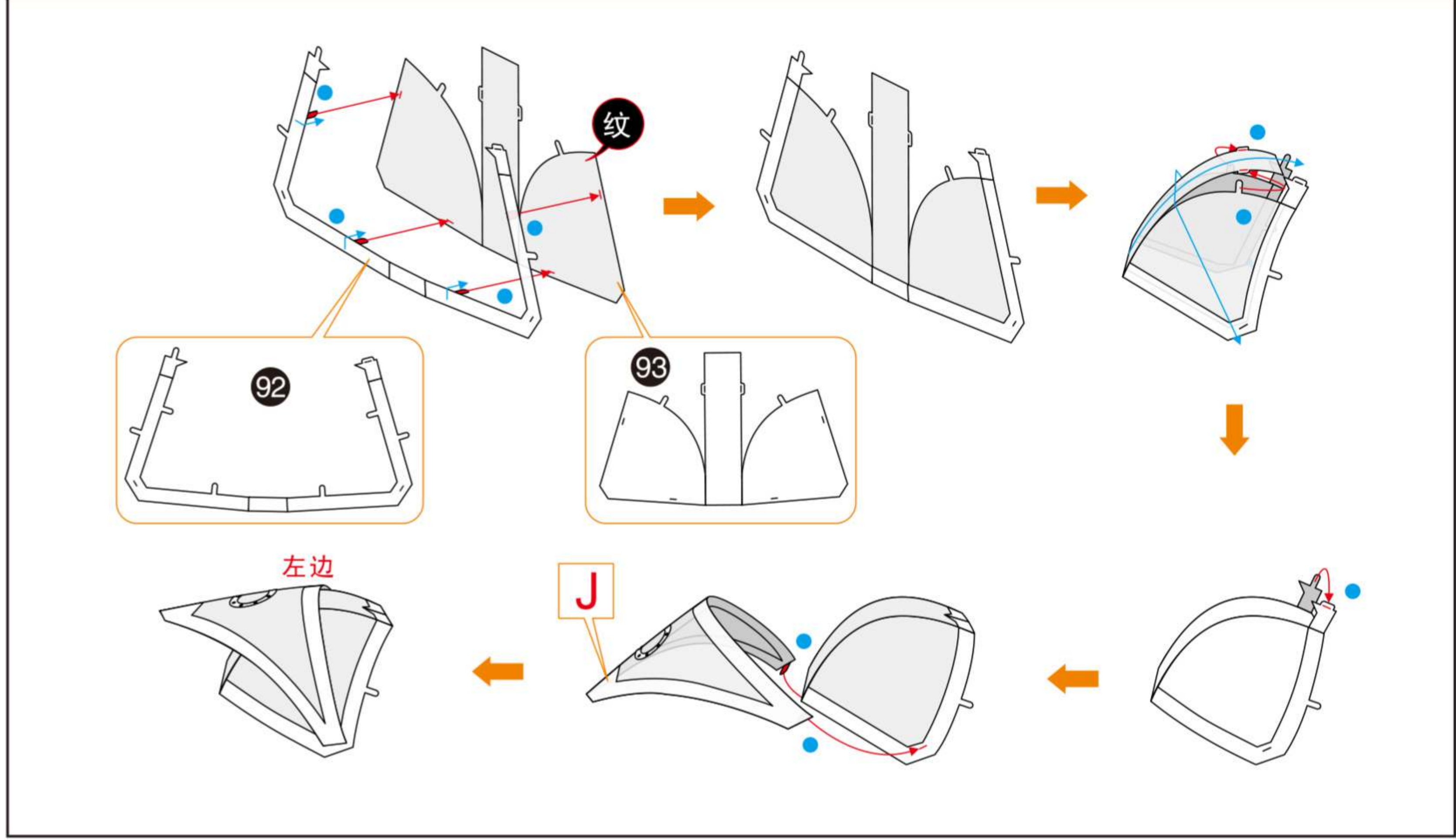
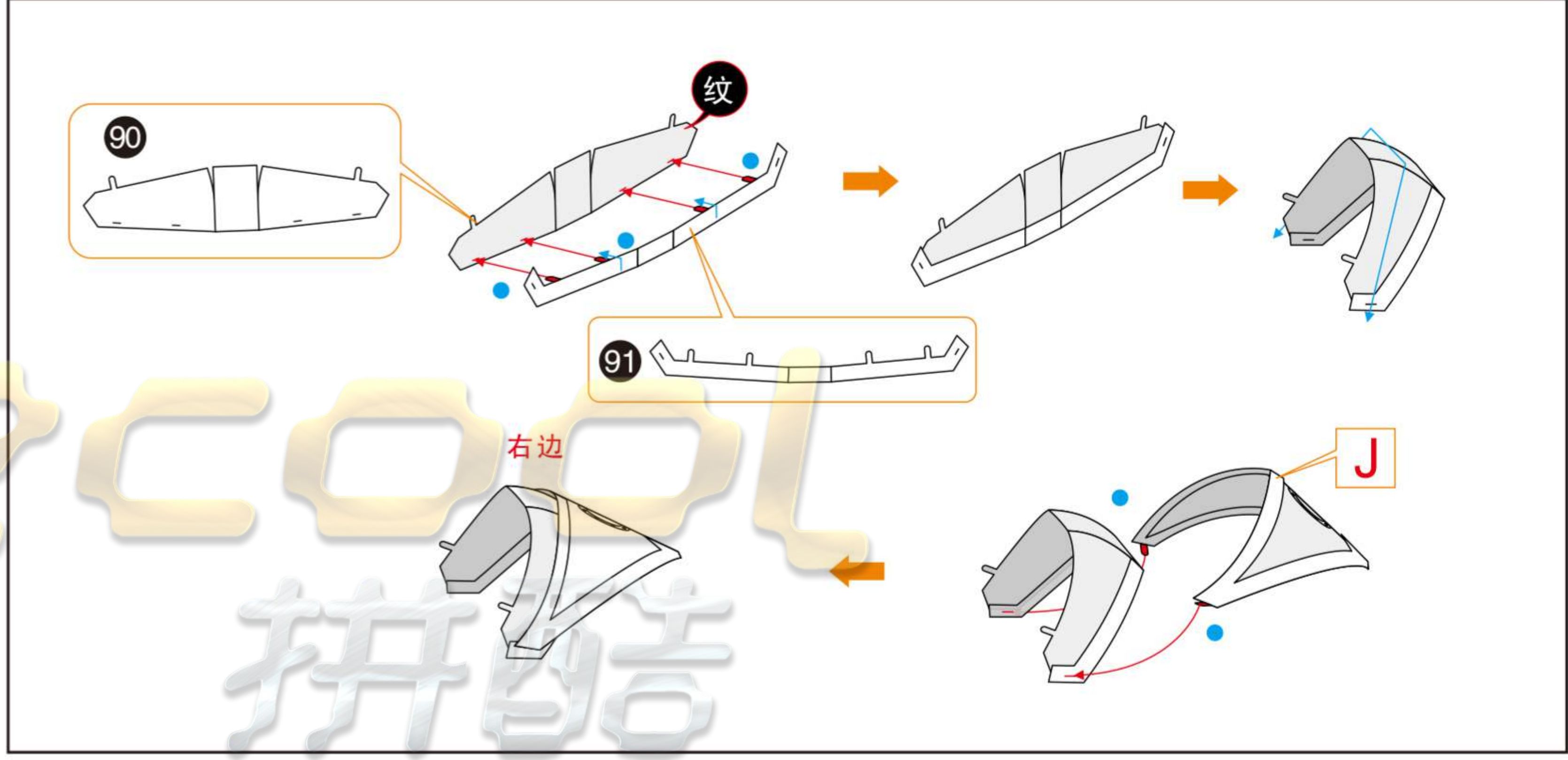
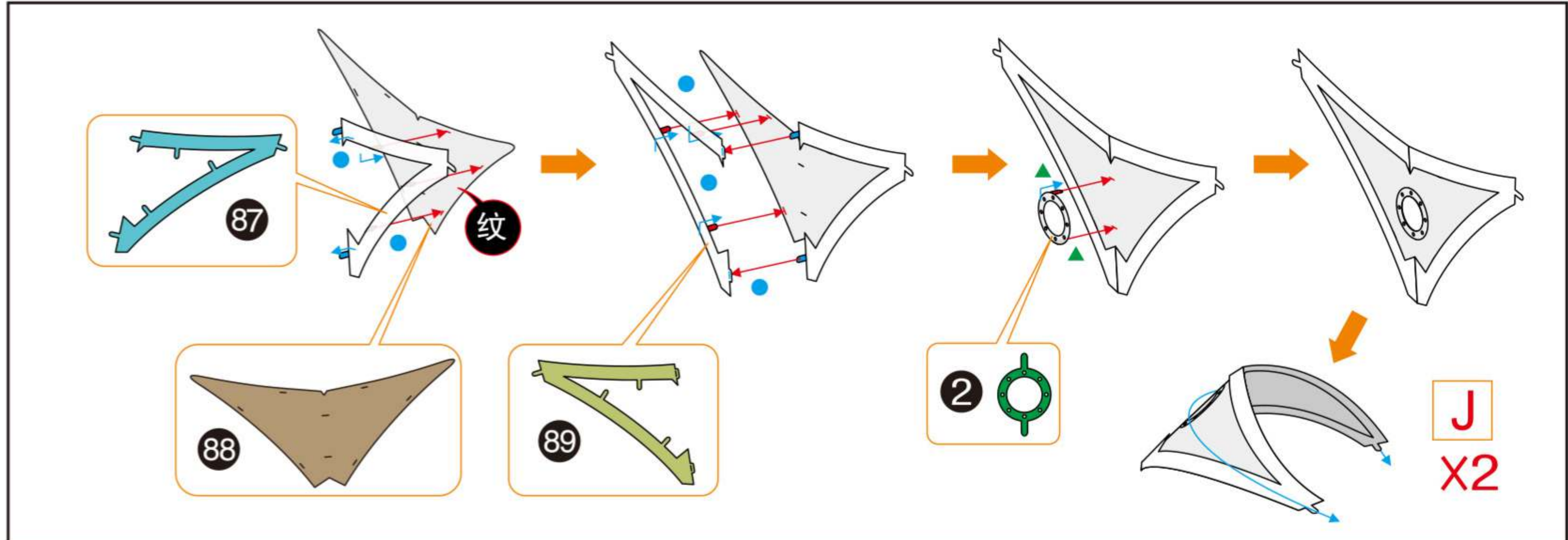
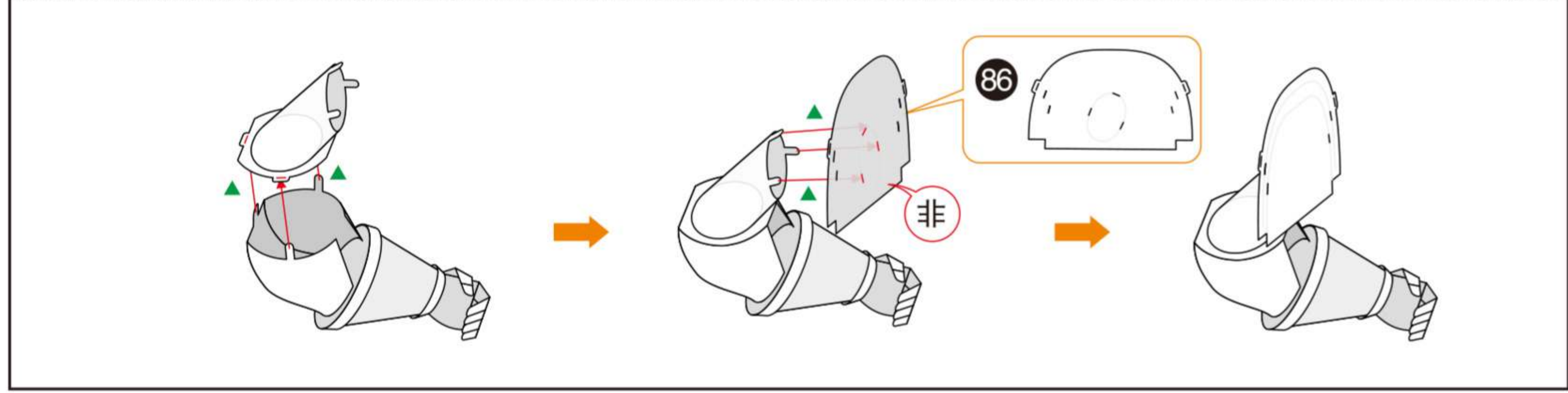
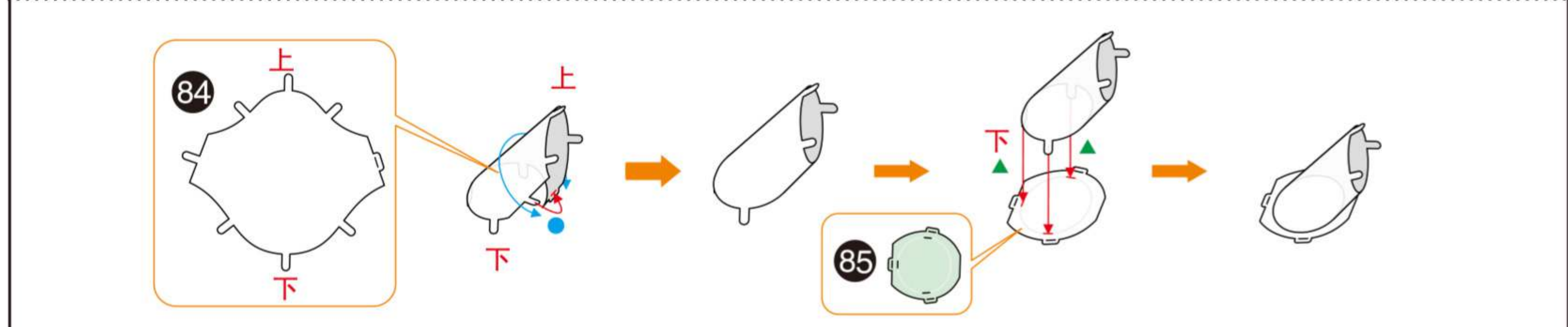
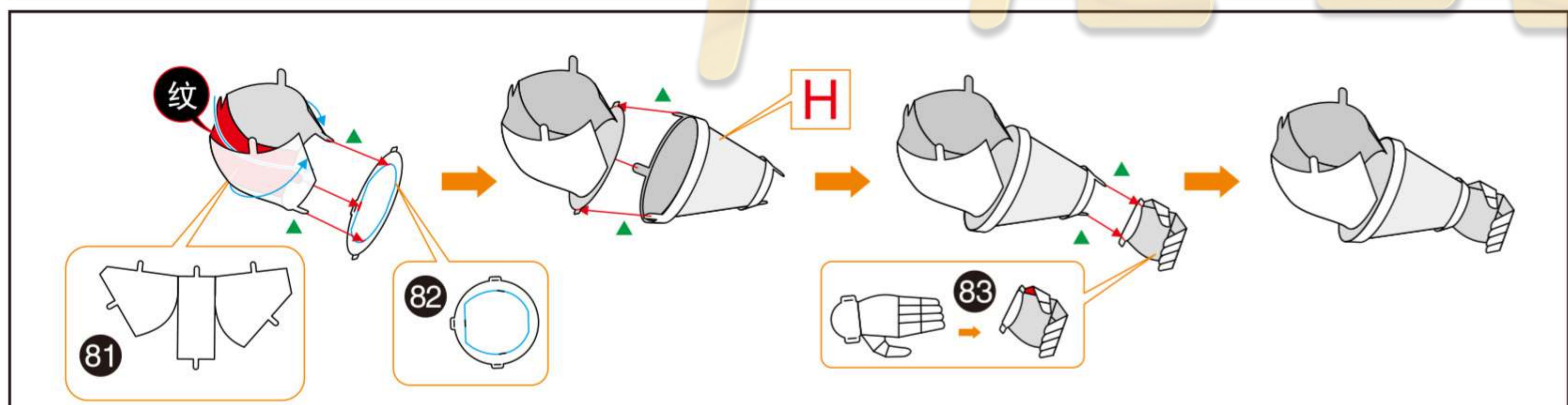
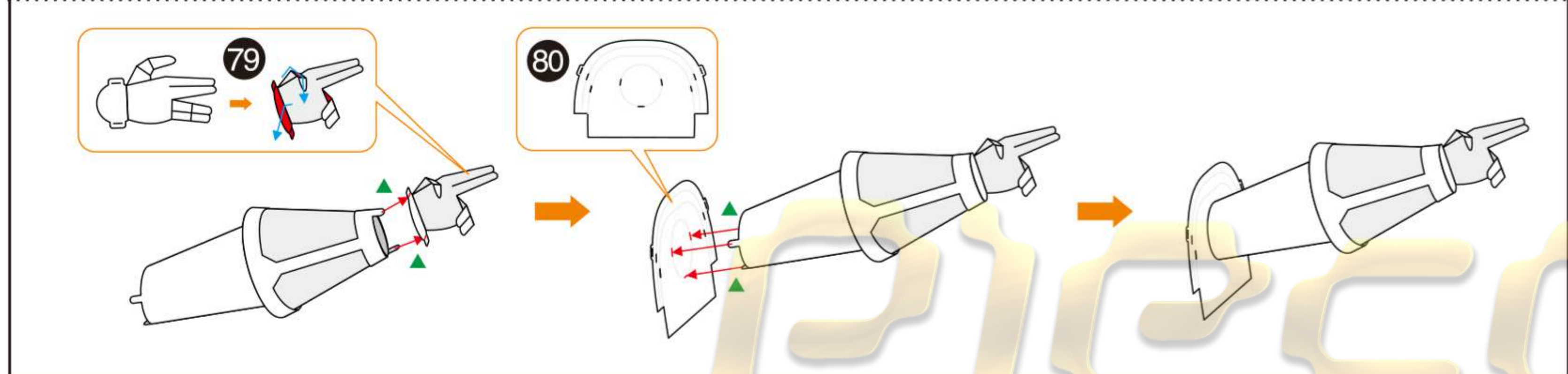
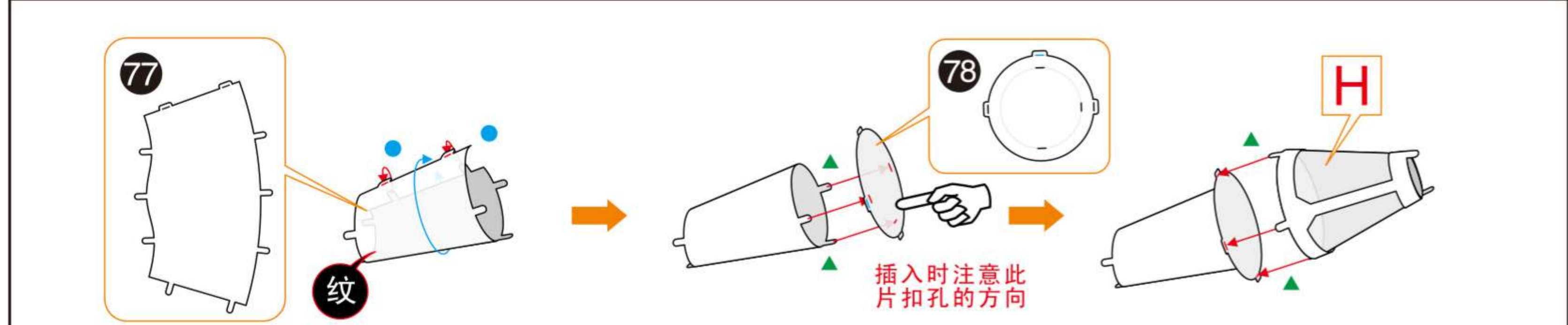
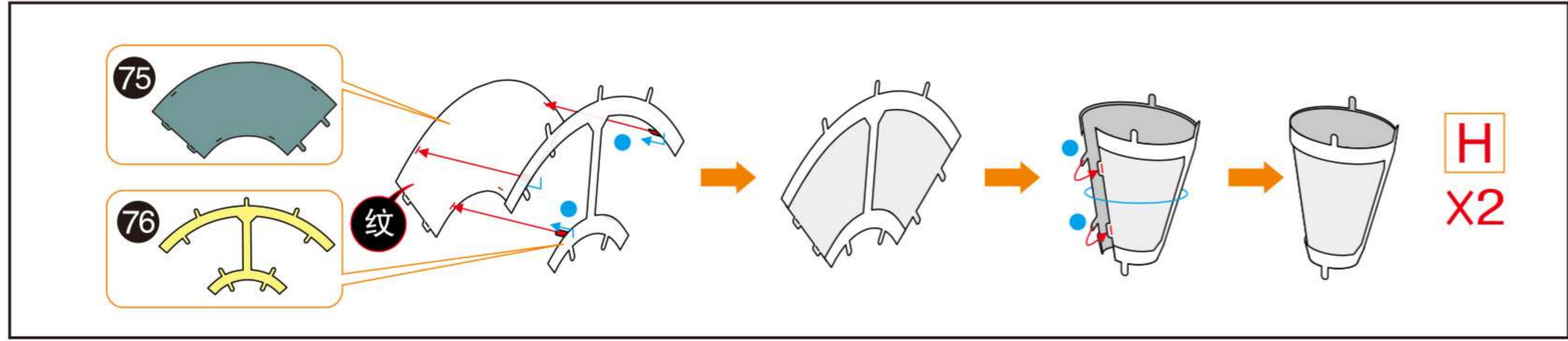


1 2

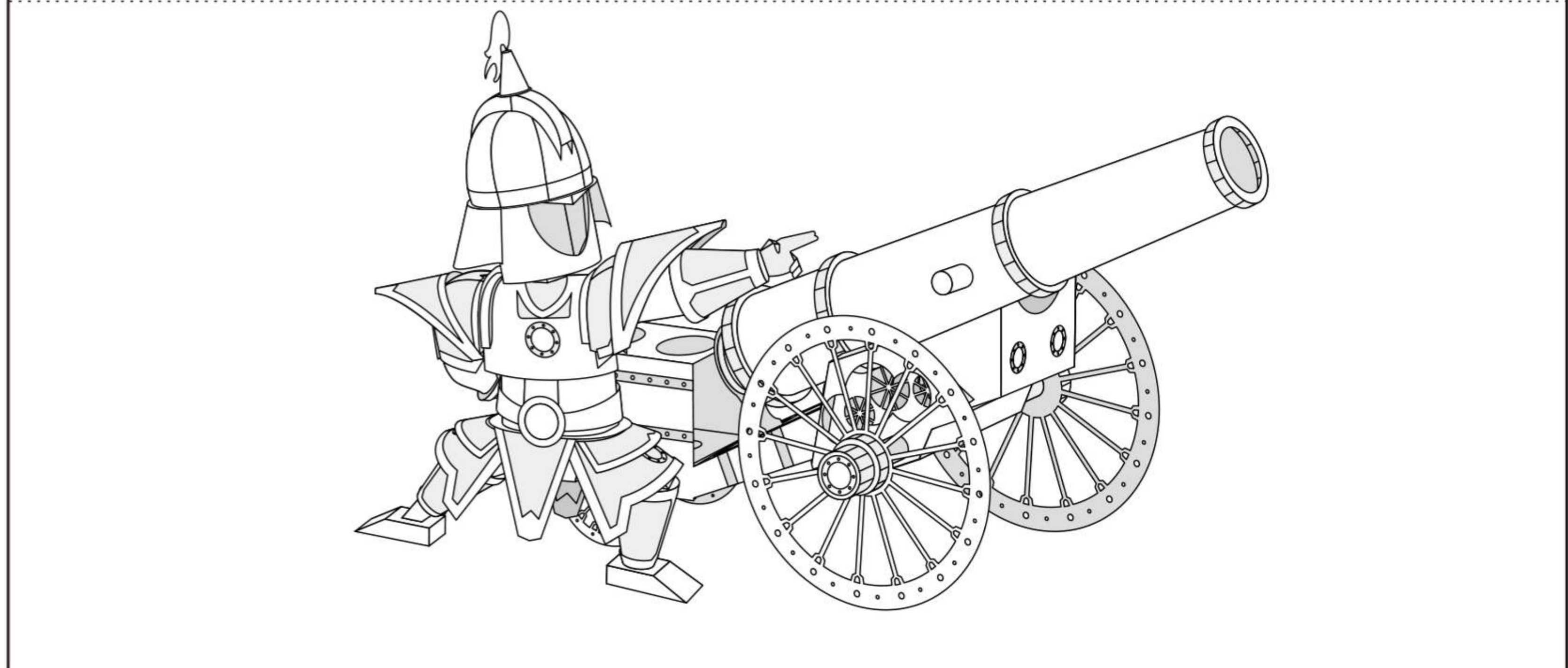
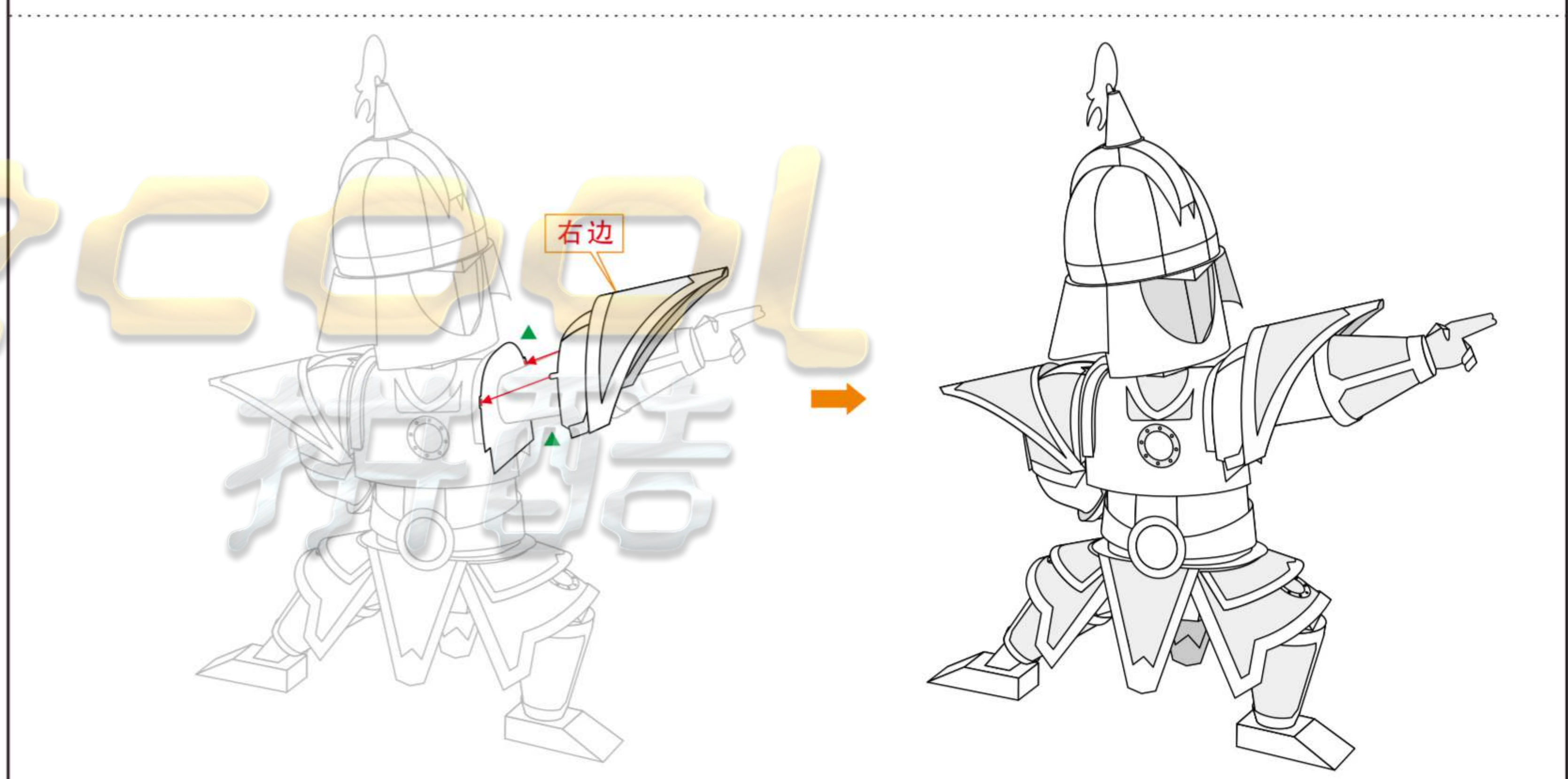
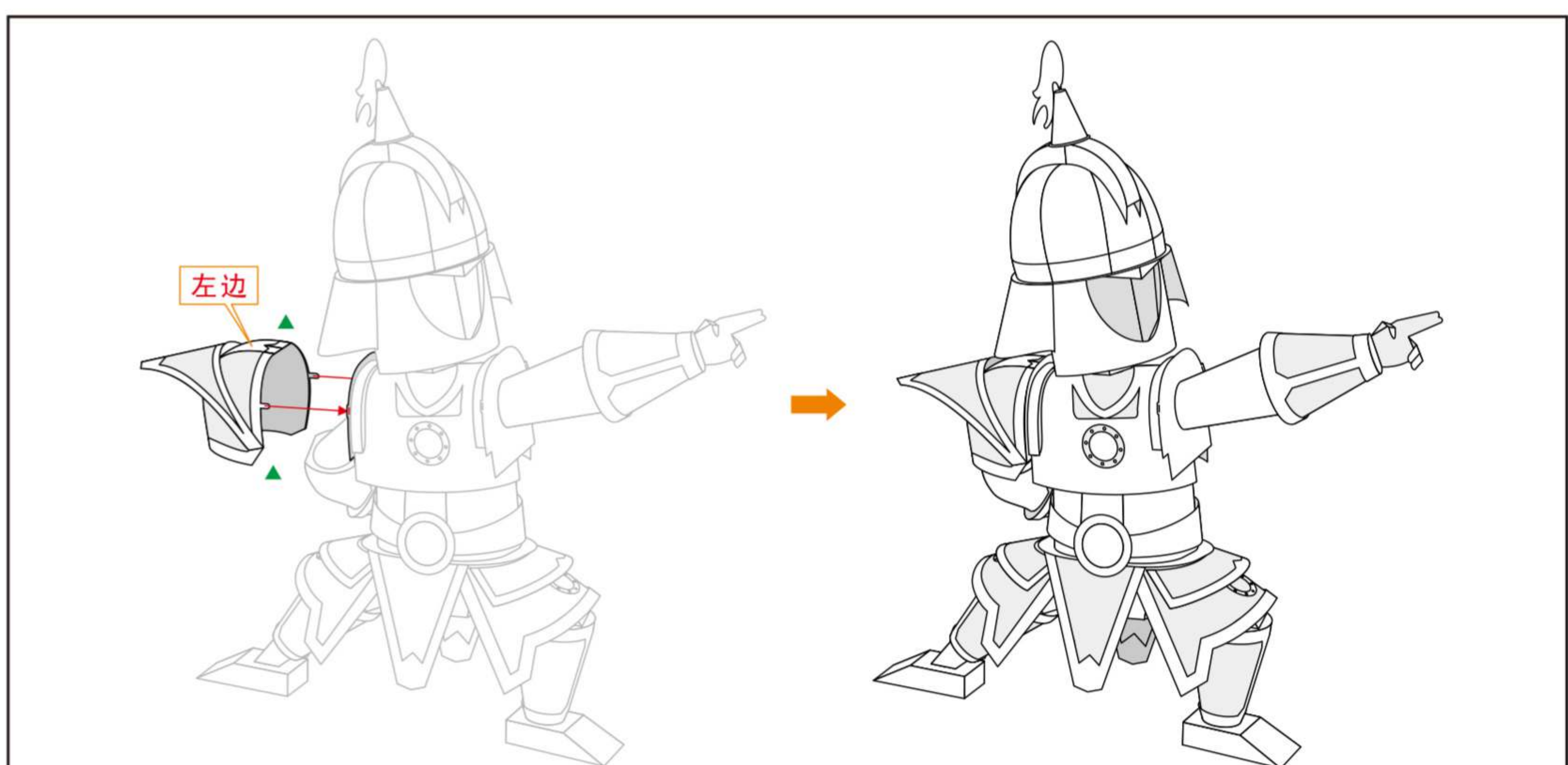
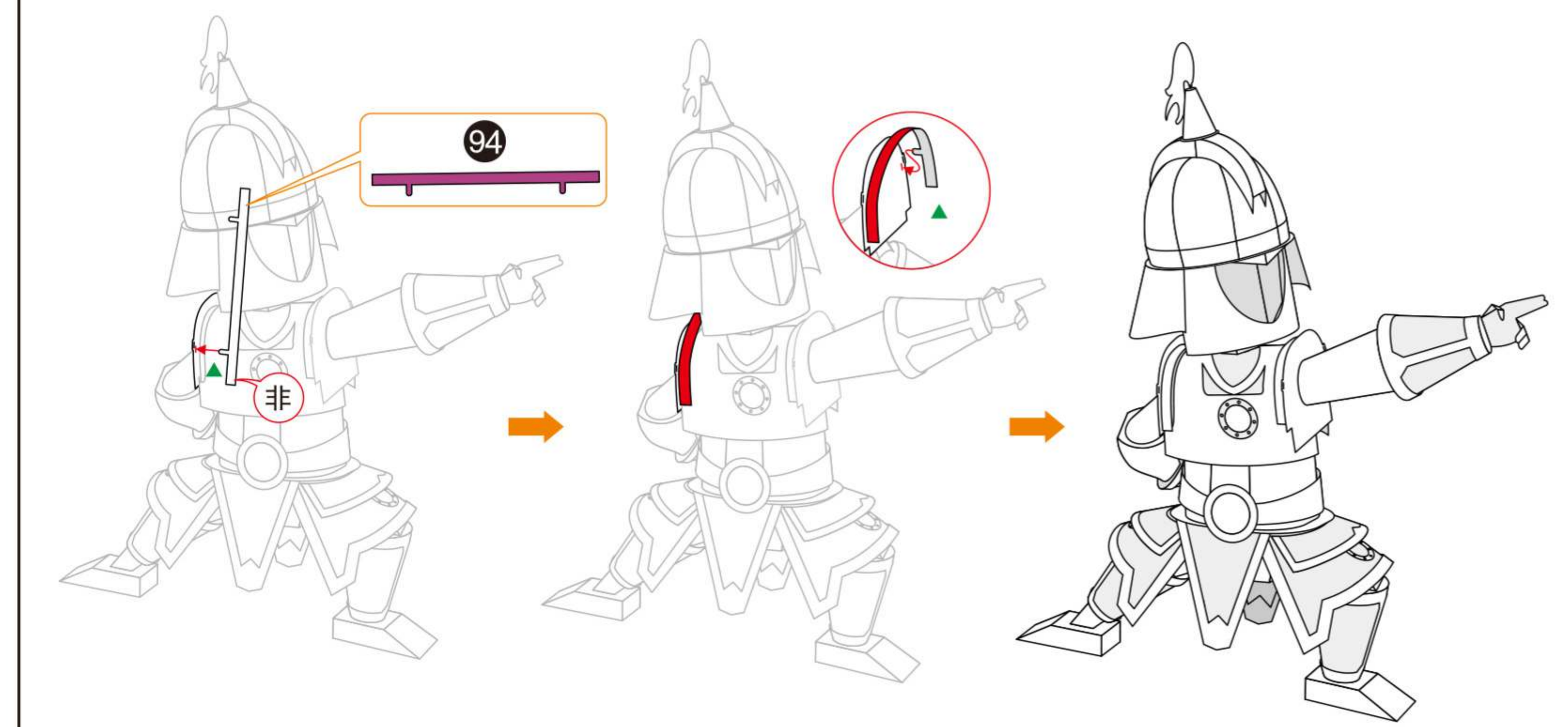
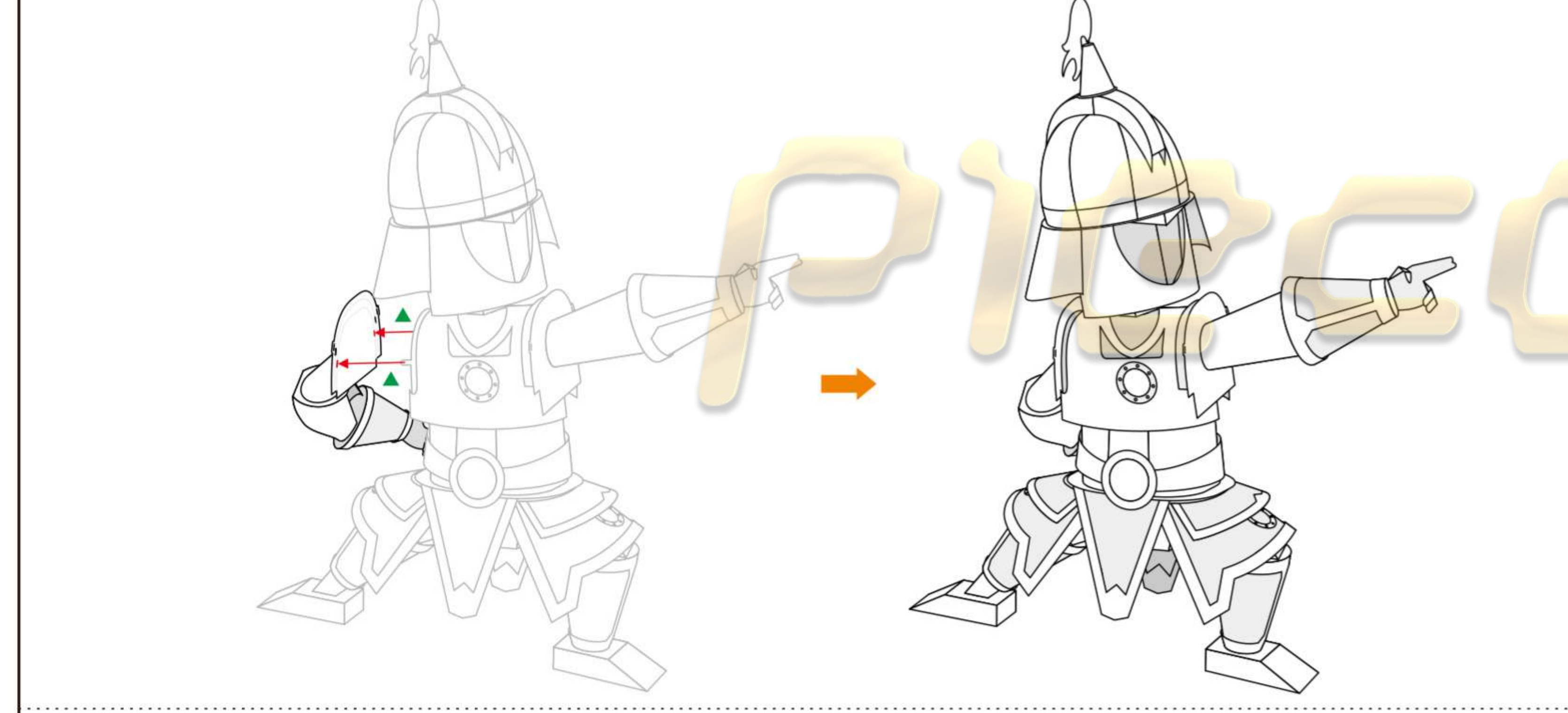
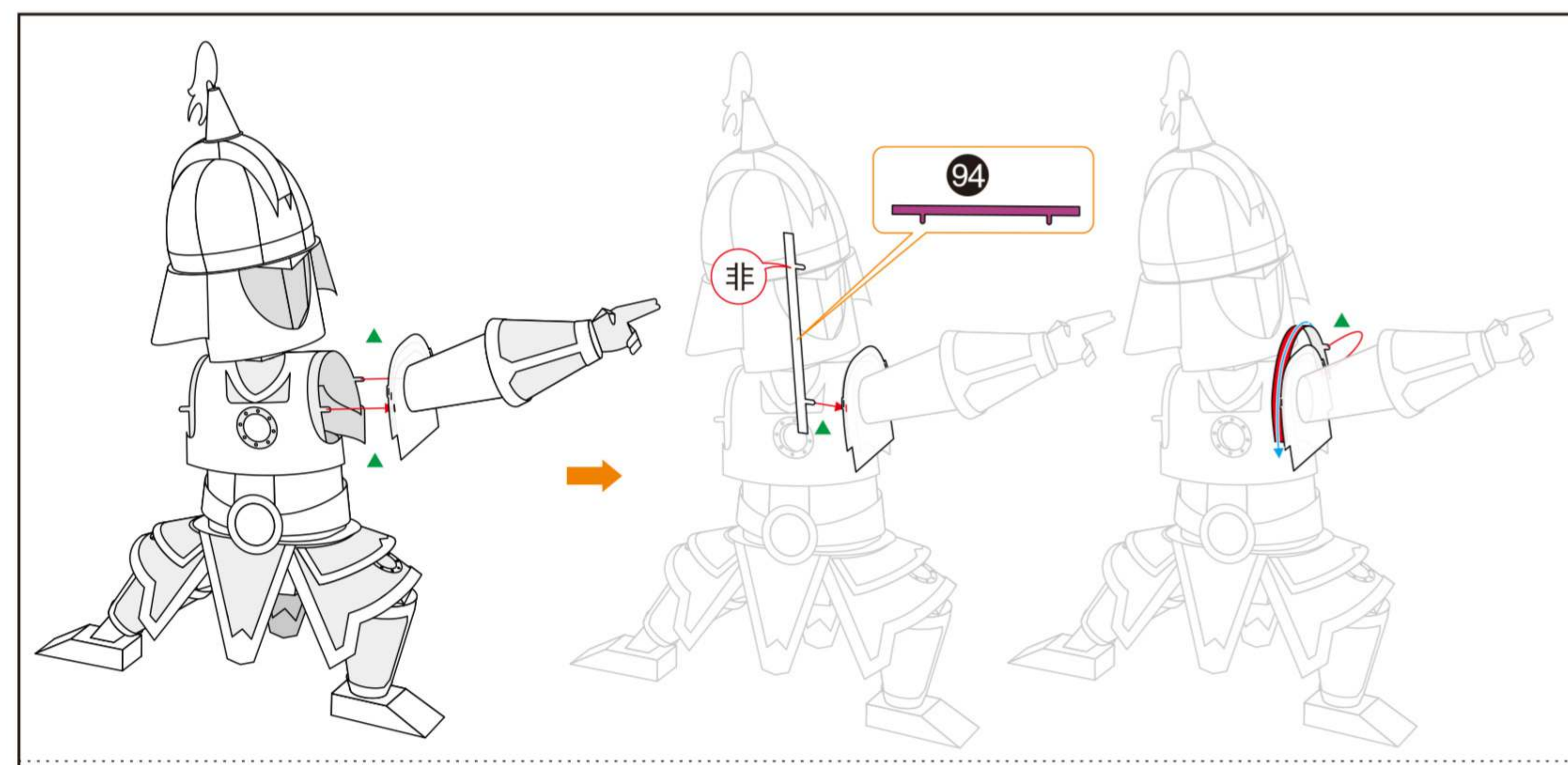








13 14
15 16



Piececool
拼酷

www.Piececool.com

© WIST PLASTIC & METAL TECHNOLOGY LIMITED. ALL RIGHTS RESERVED.