




# 小酷旅行记 THE TRAVEL OF HELLO COOL P064-BS

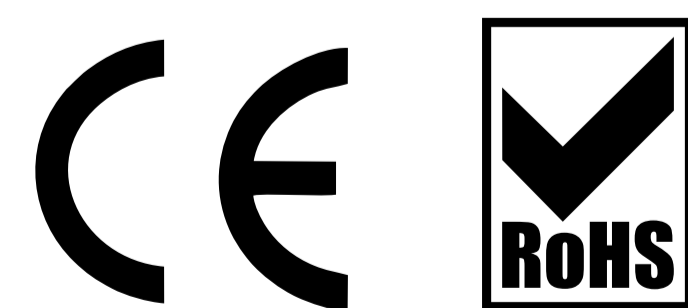
## 拼装说明书

### 拼装提示 TIPS:

本产品采用扣点与扣位卡扣拼折的拼装方式，未发生拼装损坏，无需使用胶水 

建议购买并使用拼酷正品拼装工具， T-SKQ05 水口钳  ， T-JZQ05 尖嘴钳  ， 拼装更省时省力，作品更精细美观！

请参照包装内说明书进行拼装，请勿反复拼折金属零件，以免损坏。



### AGES 14+

本产品为金属制品，14岁以下需由成人陪同完成！



64

小酷旅行记

THE TRAVEL OF HELLO COOL

piececool 拼酷

piececool  
拼酷

# 小酷旅行记

THE TRAVEL OF HELLO COOL

挑战星级 Difficulty Level



## P064-BS

DIY拼装，动手动脑，乐趣多多，  
品类多样，寓意丰富，  
收藏、送礼两相宜！

DIY 手工艺

ORIGINAL DESIGN  
原创设计

METAL CRAFT 金属工艺

ASSEMBLY MODEL 拼装模型

HOME ARTWORK  
家居陈列饰品

FUNNY GIFTS  
创意礼品

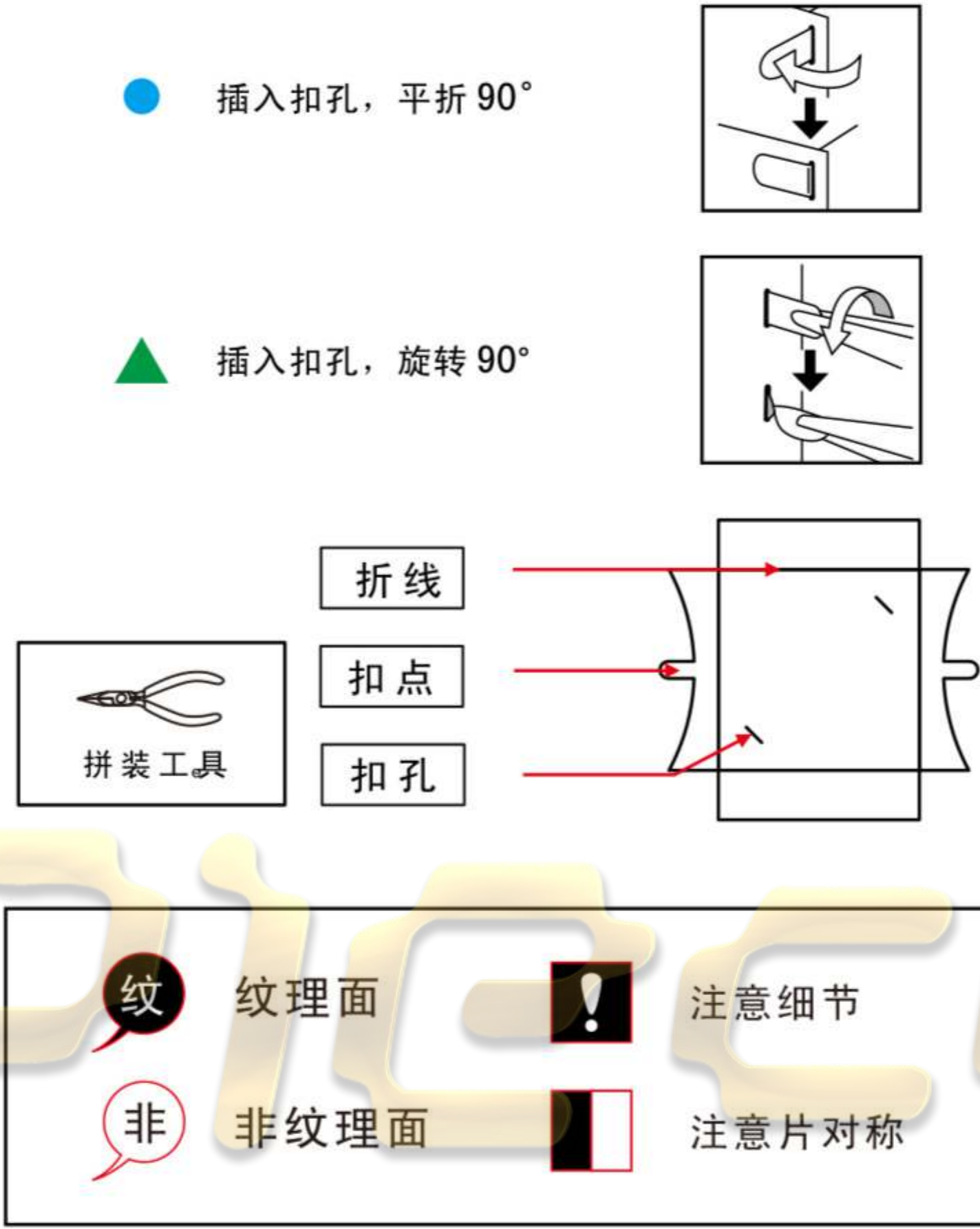
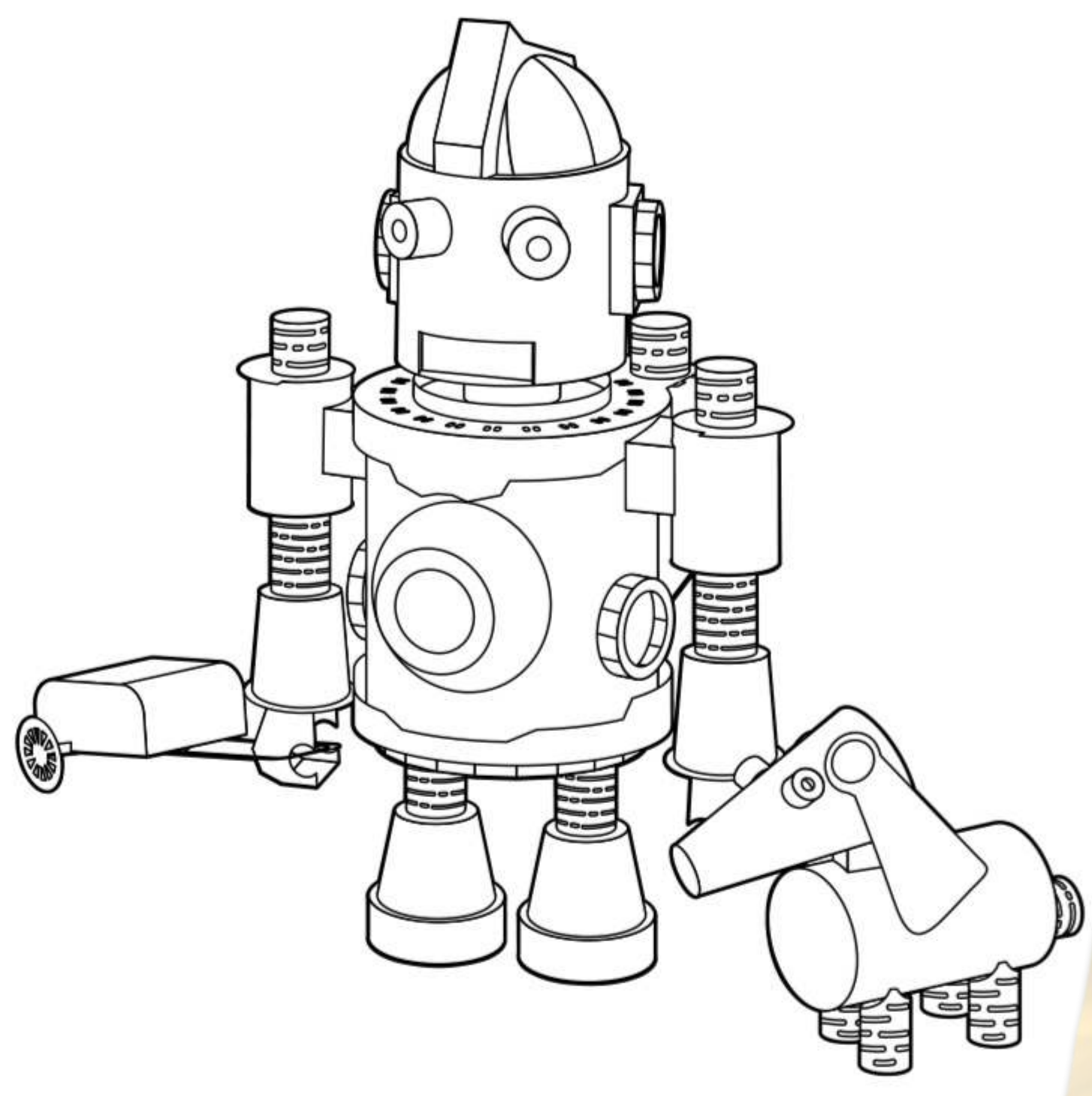


本款小酷旅行记金属拼装模型为拼酷初级玩家特供型号，  
内有赠送拼酷初级水口钳、初级尖嘴钳各一把！

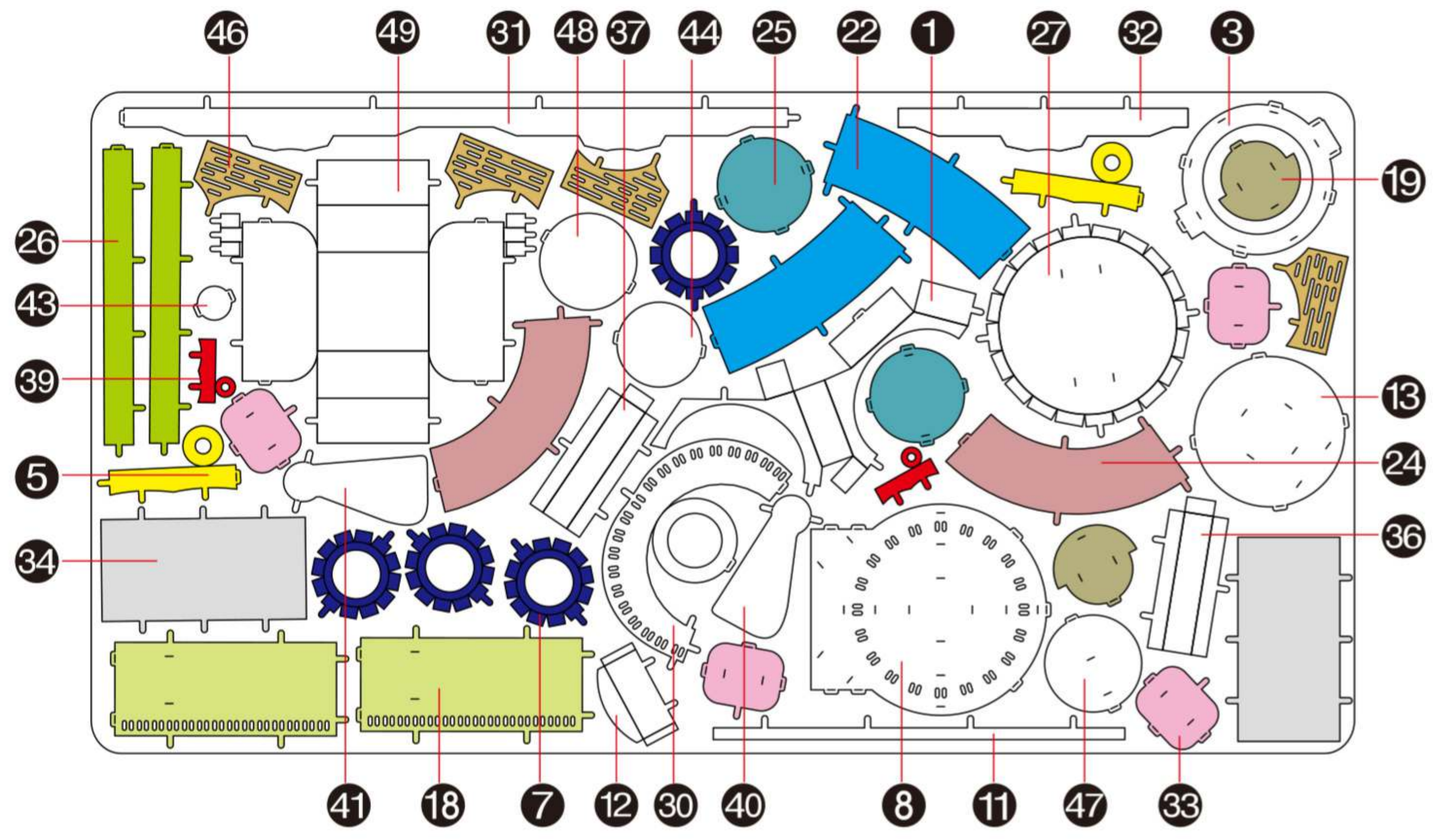


P064

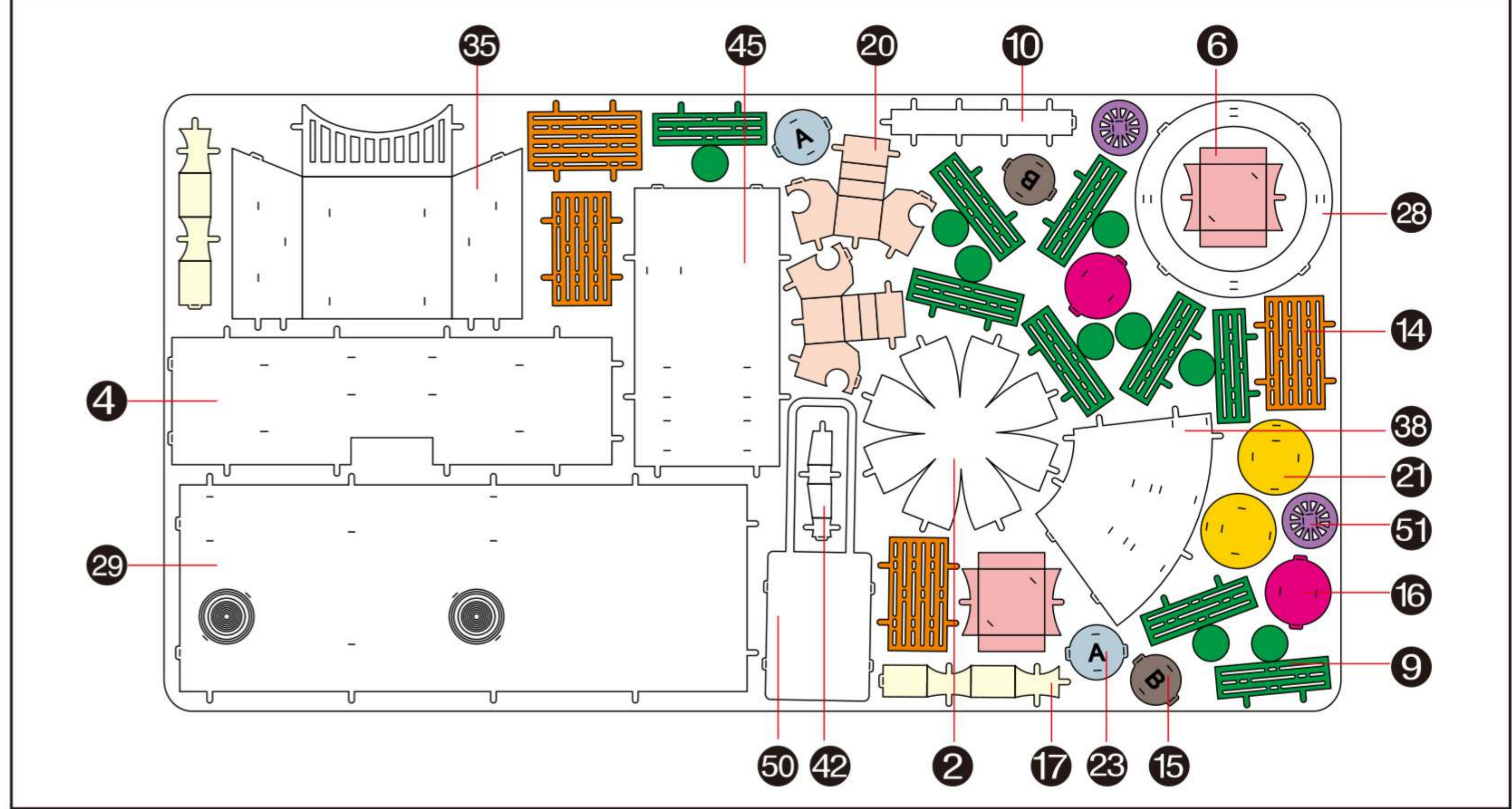
组装基本步骤示意图



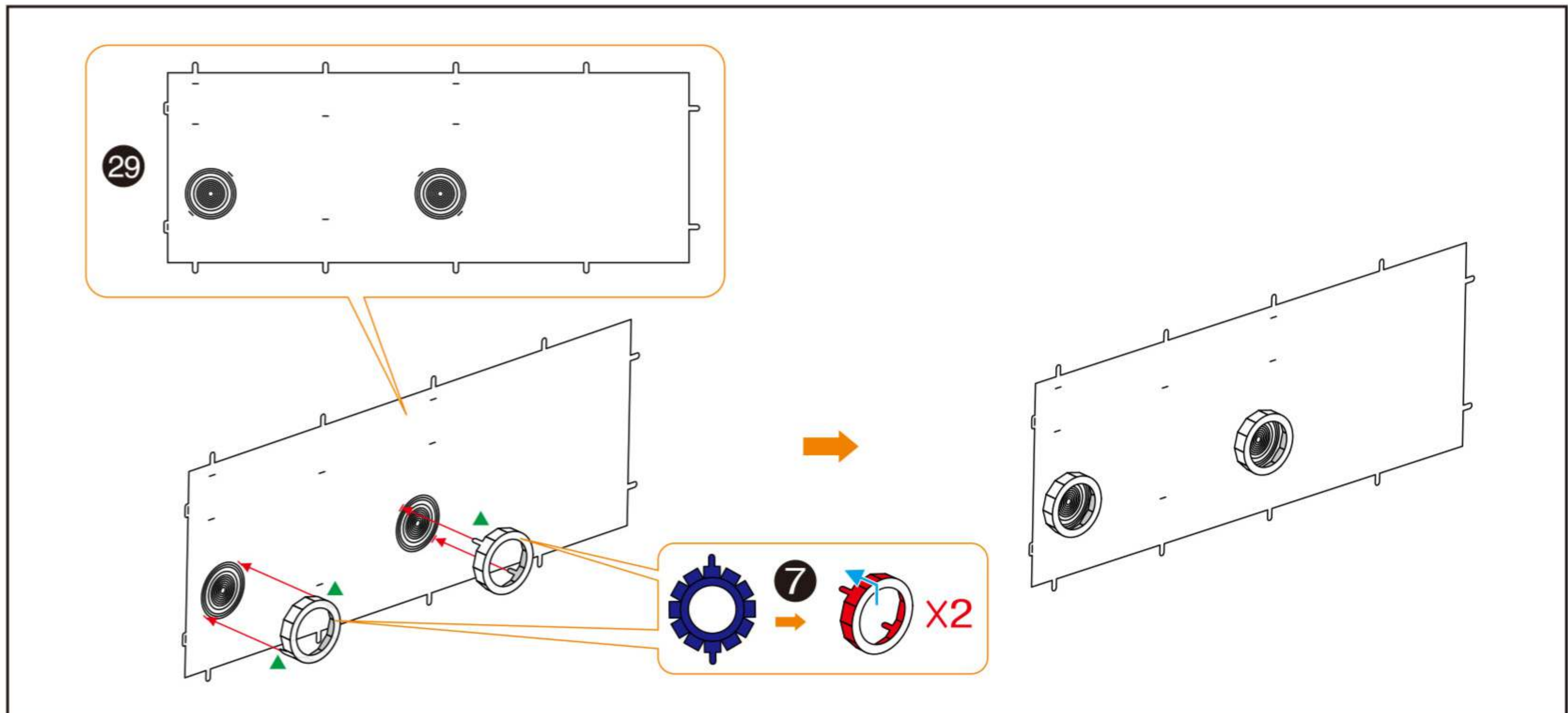
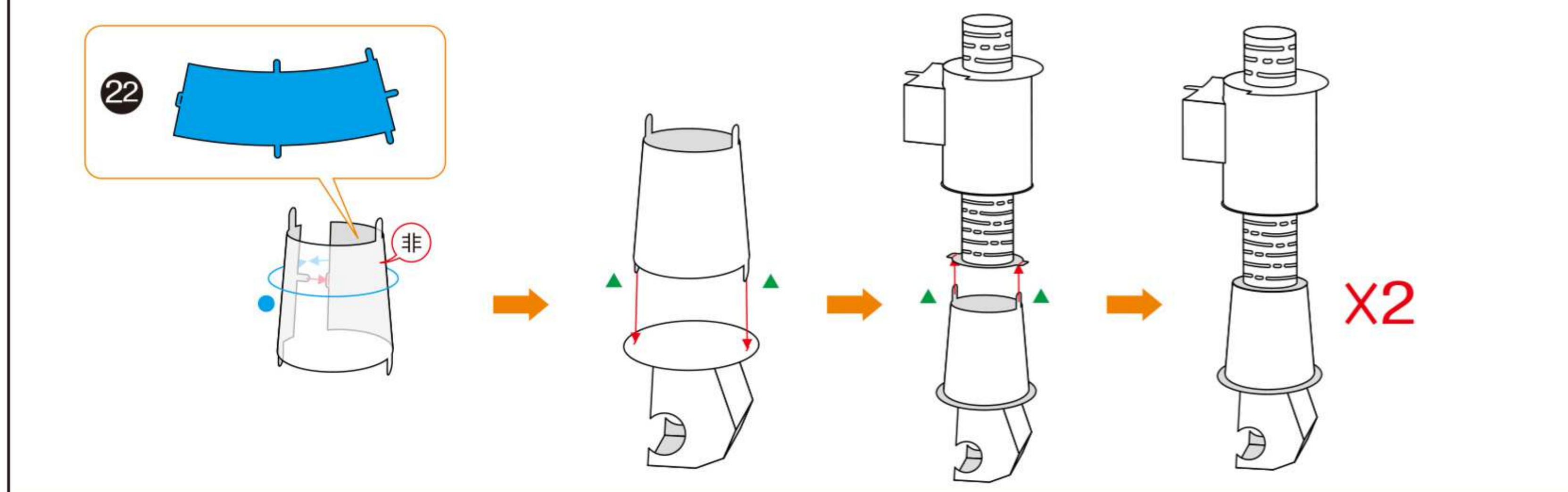
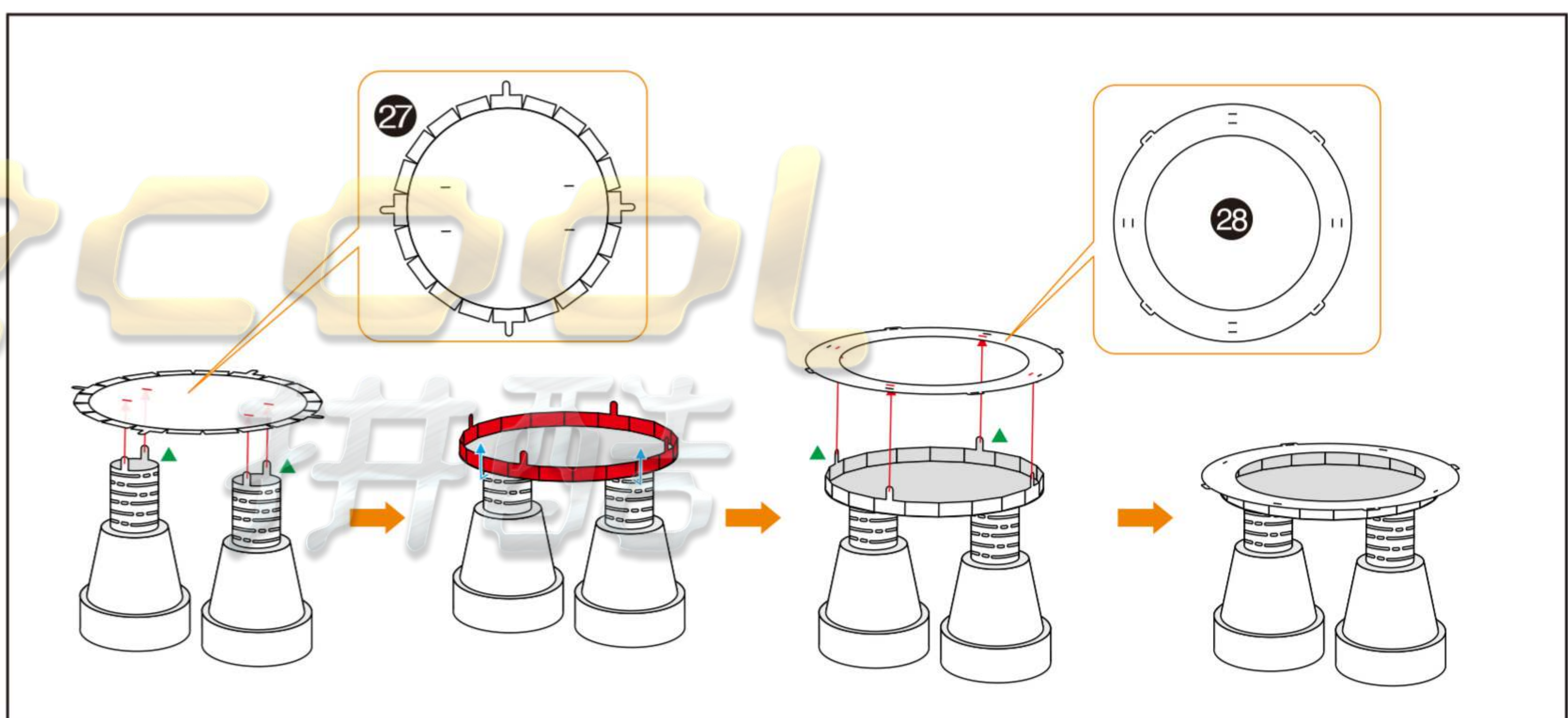
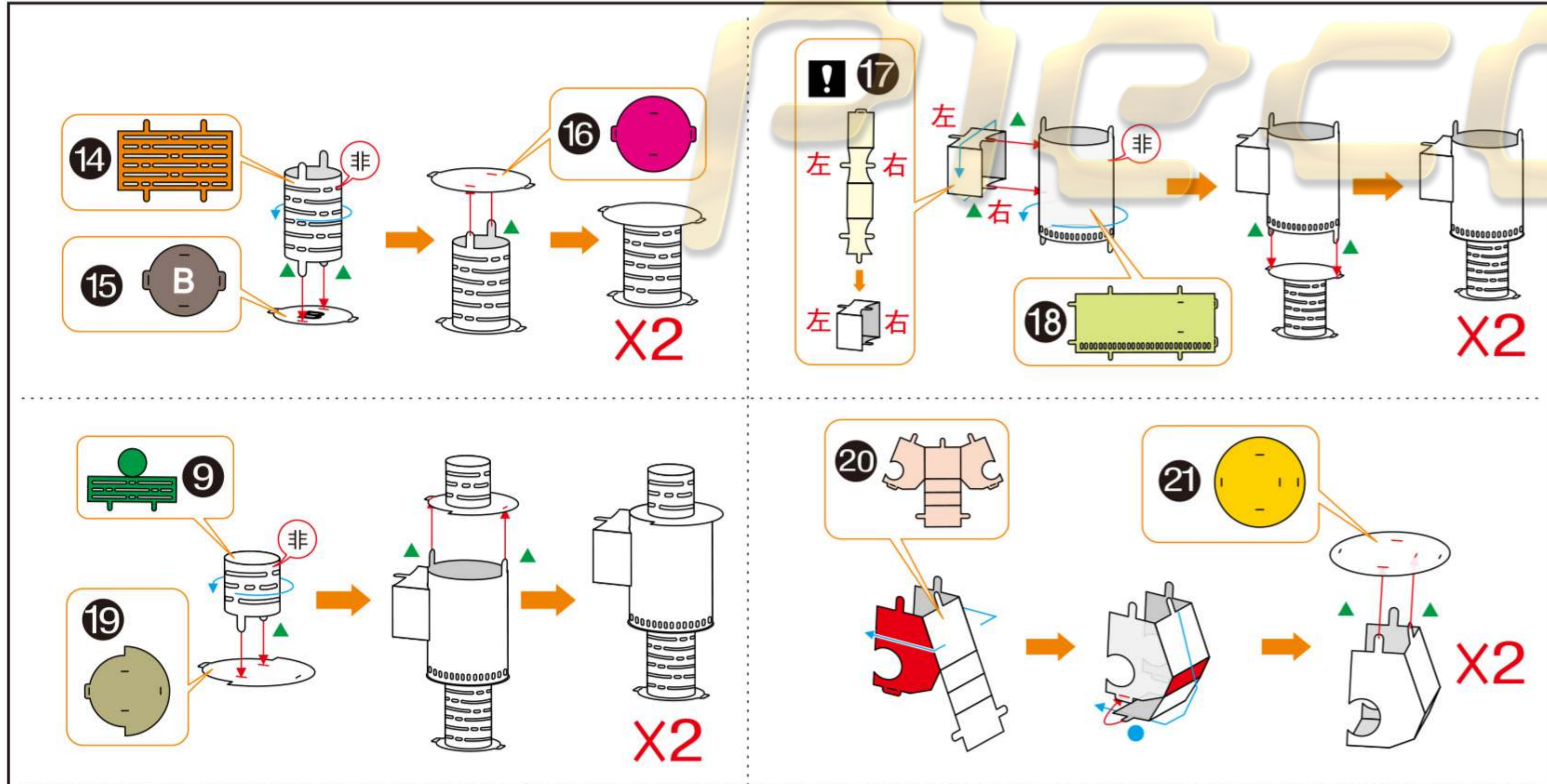
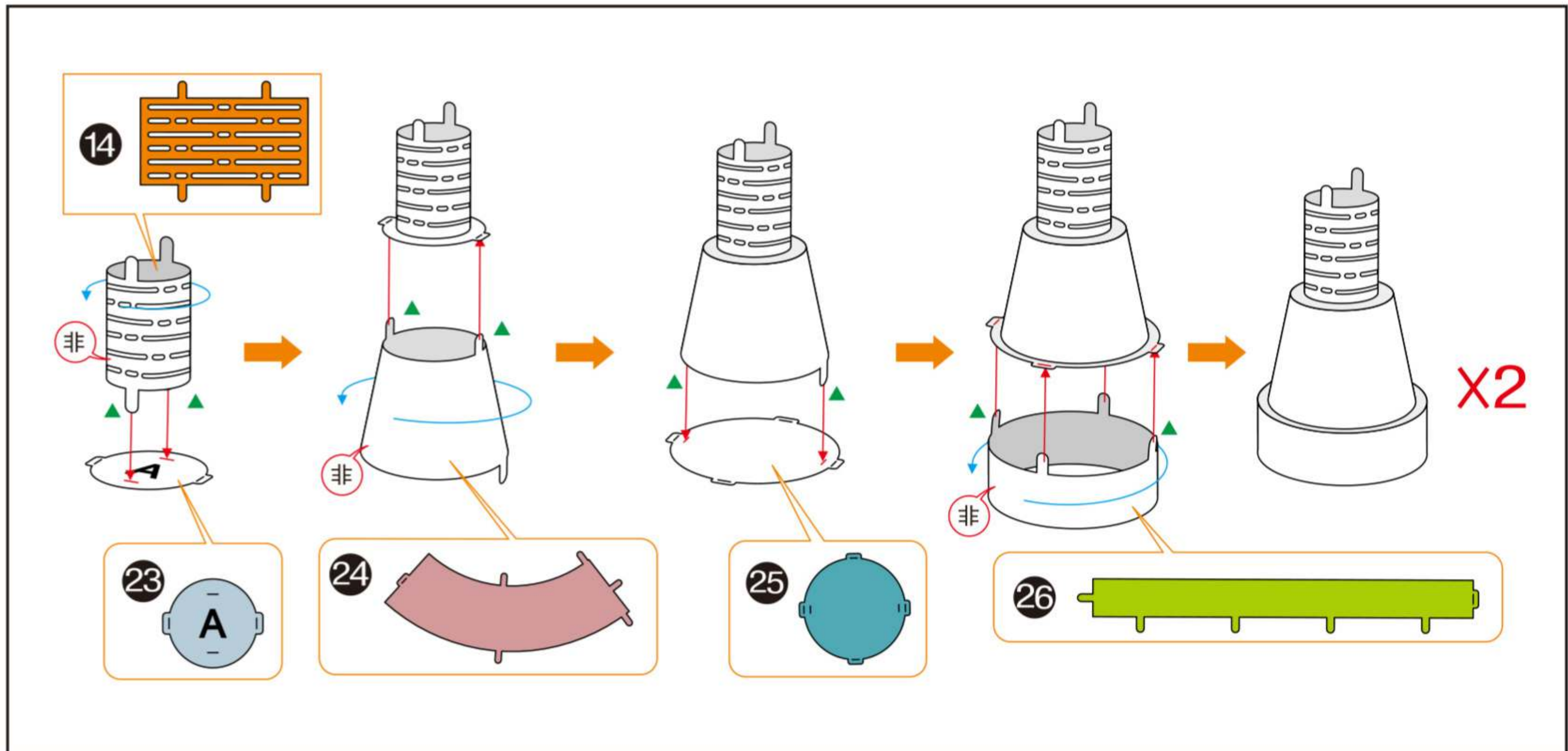
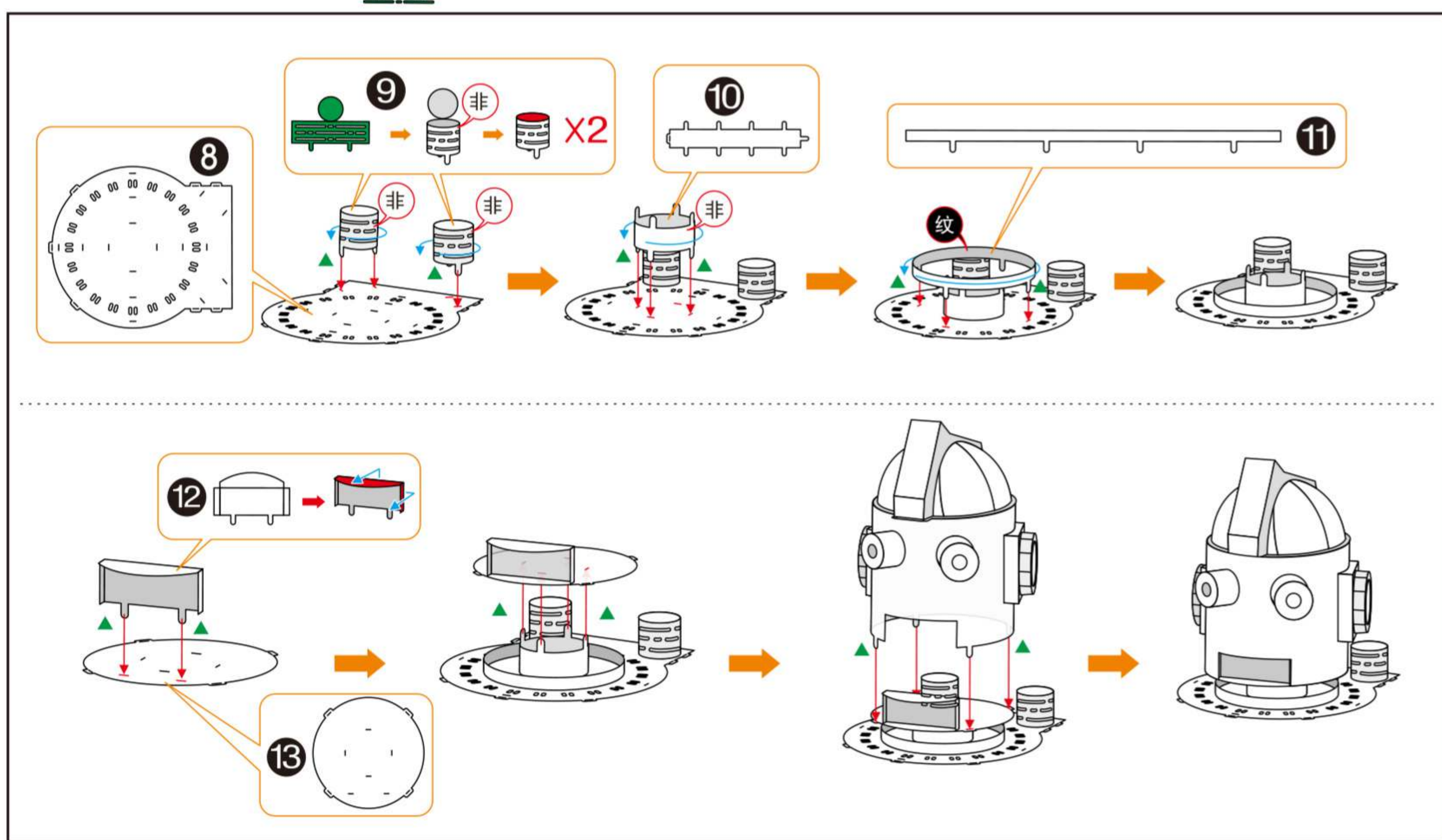
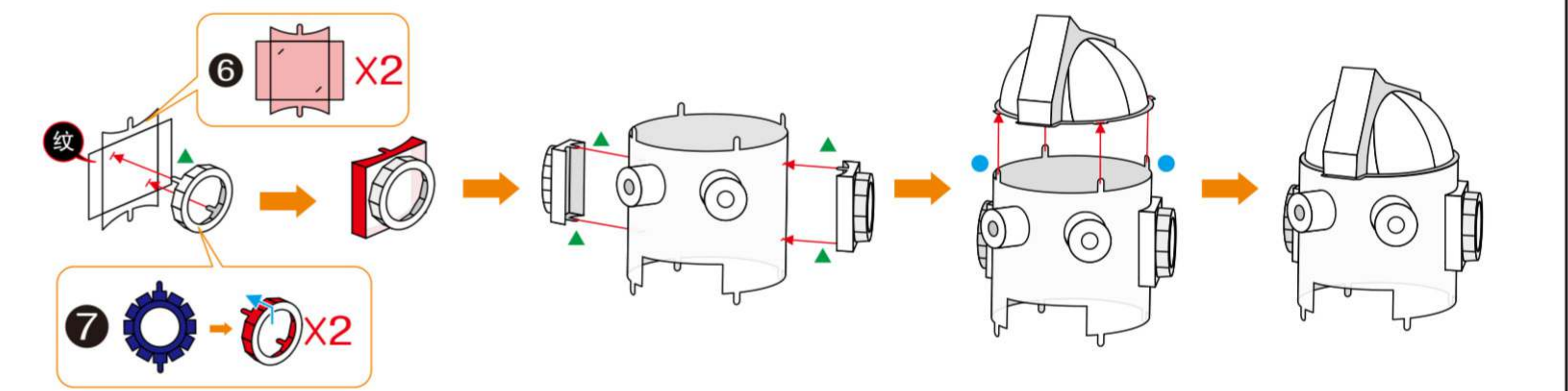
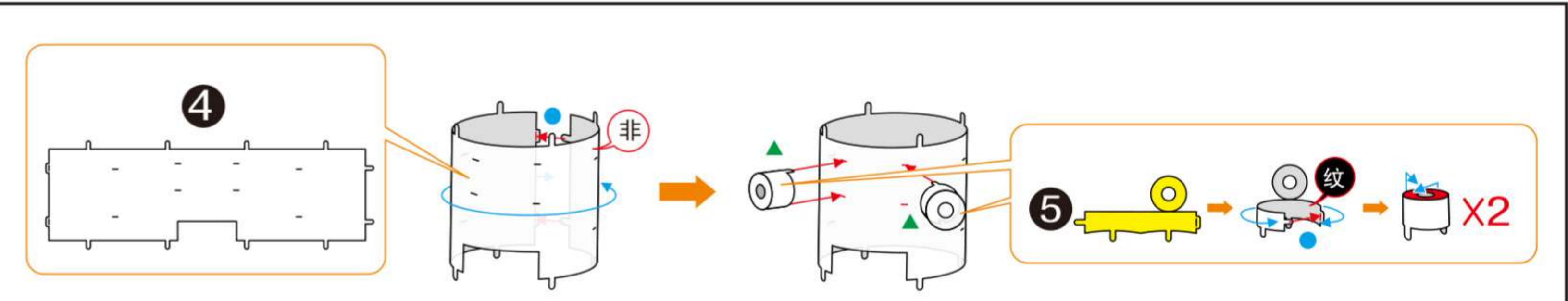
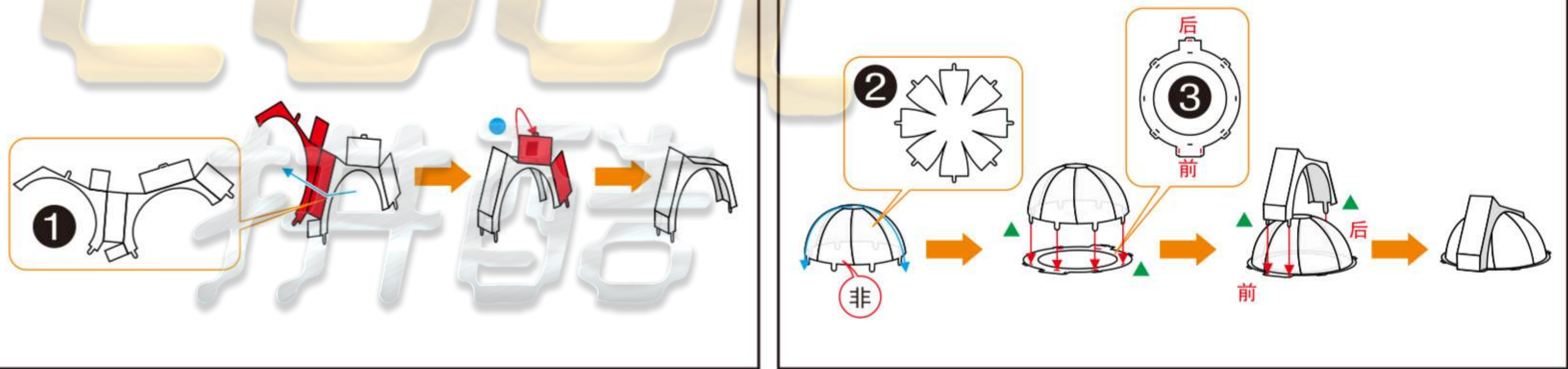
金属部件



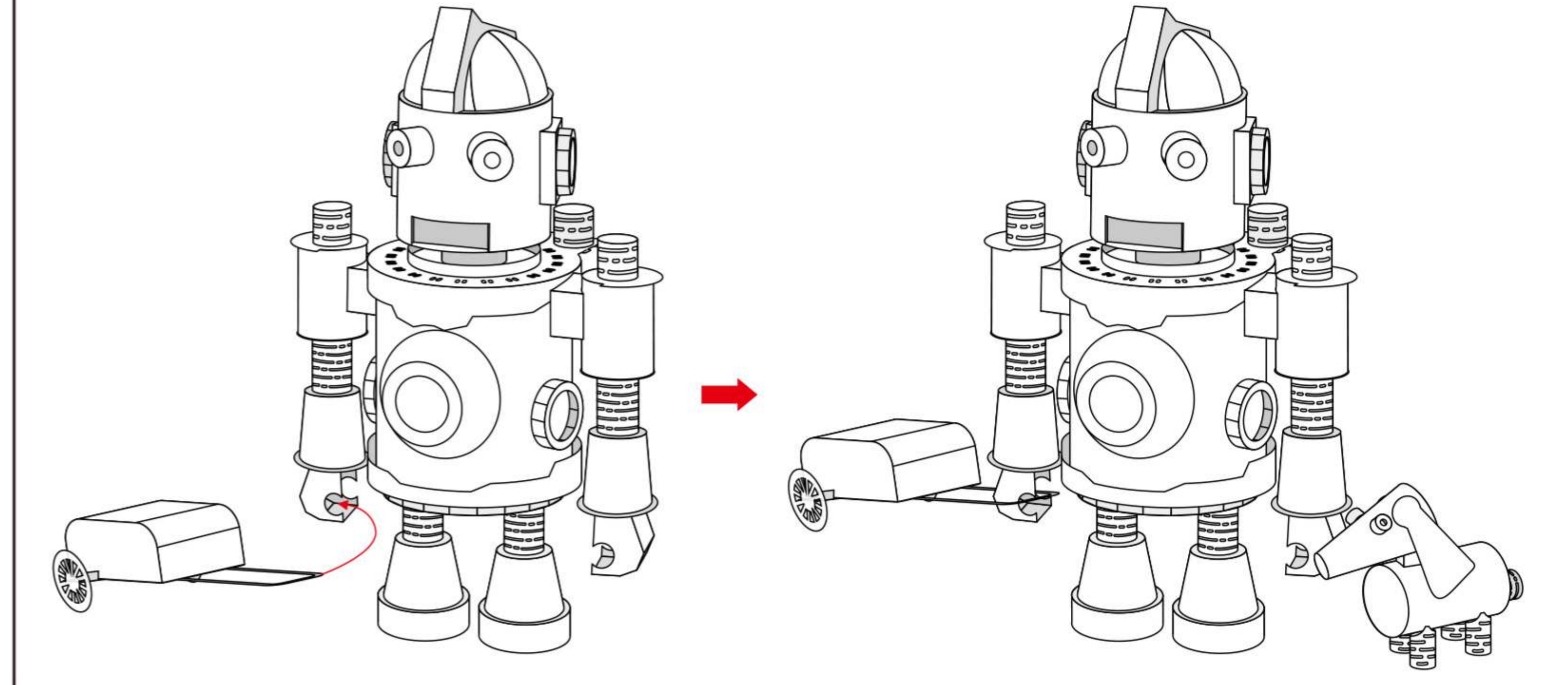
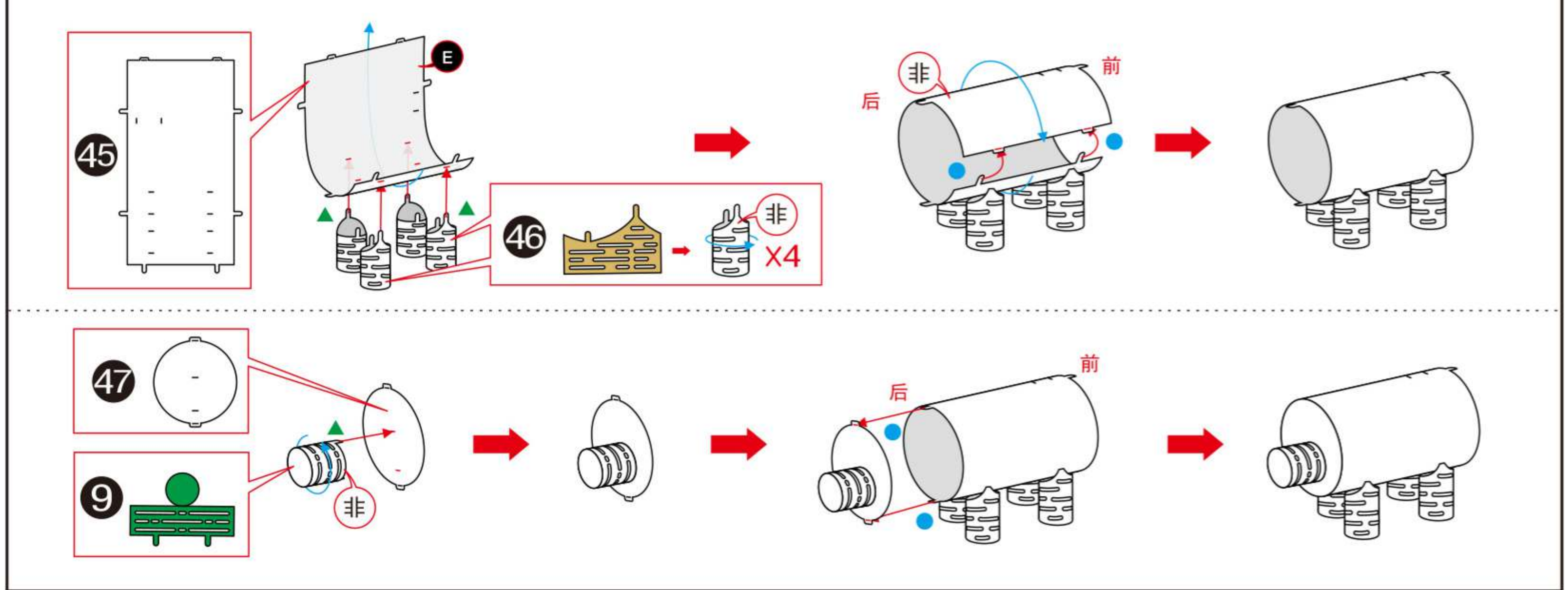
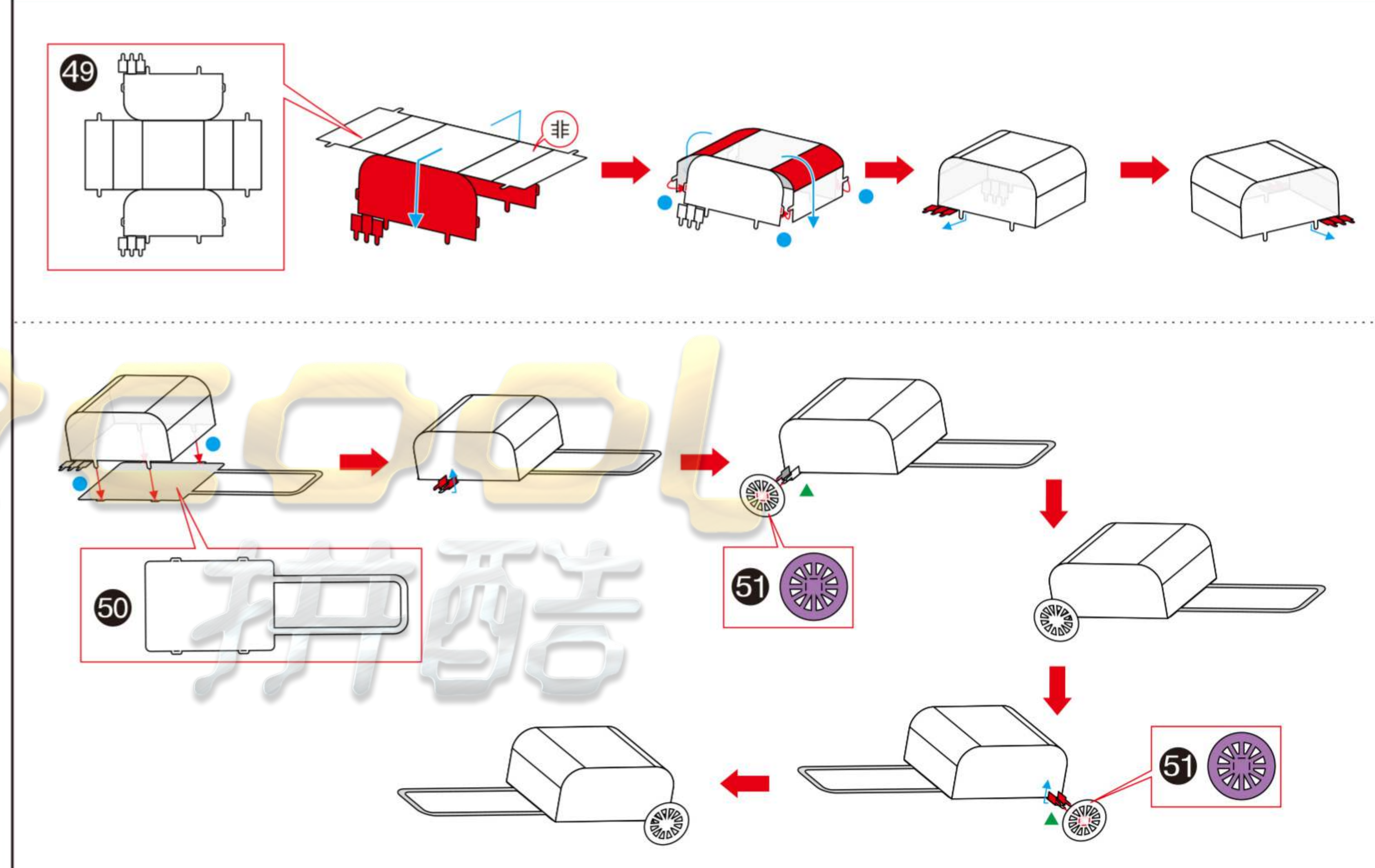
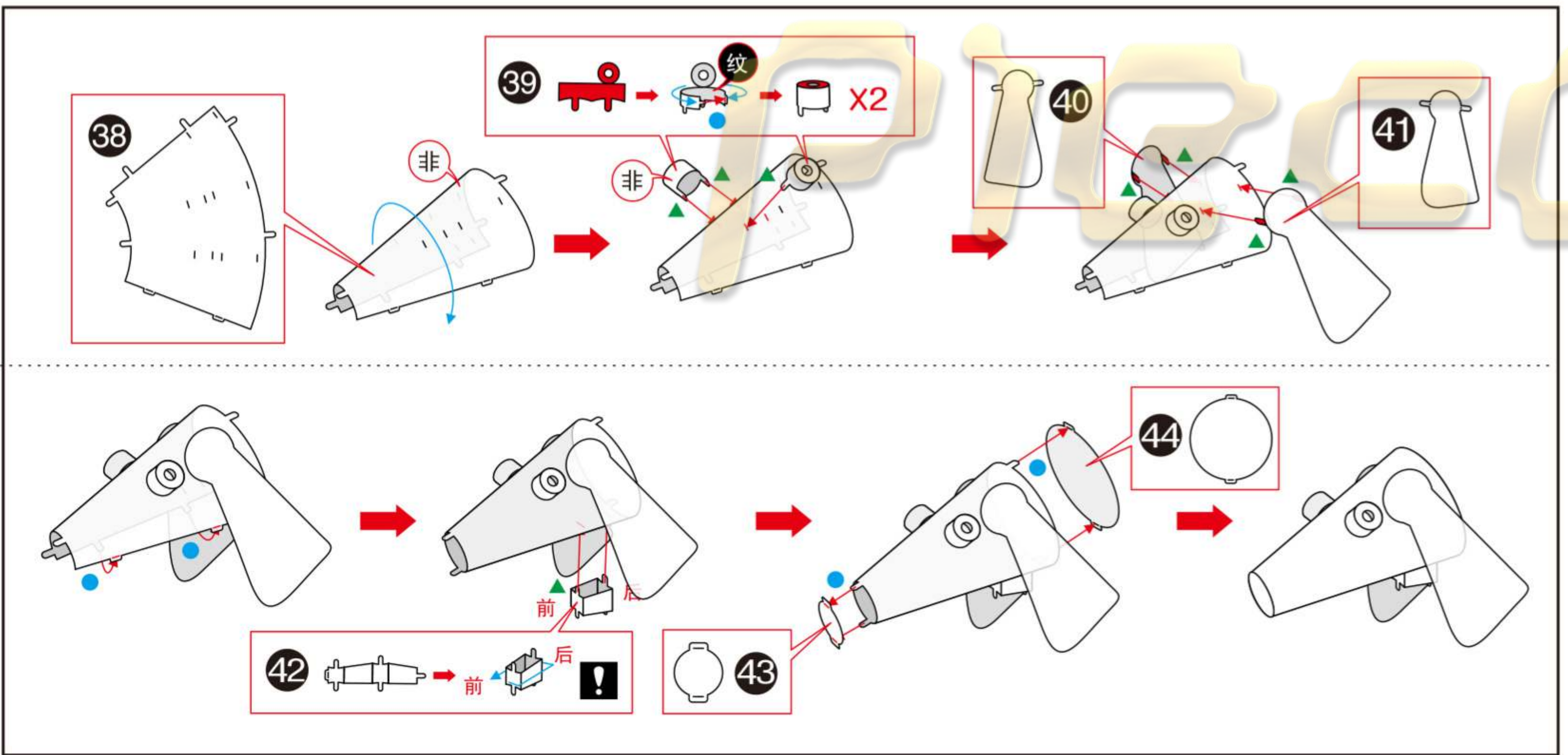
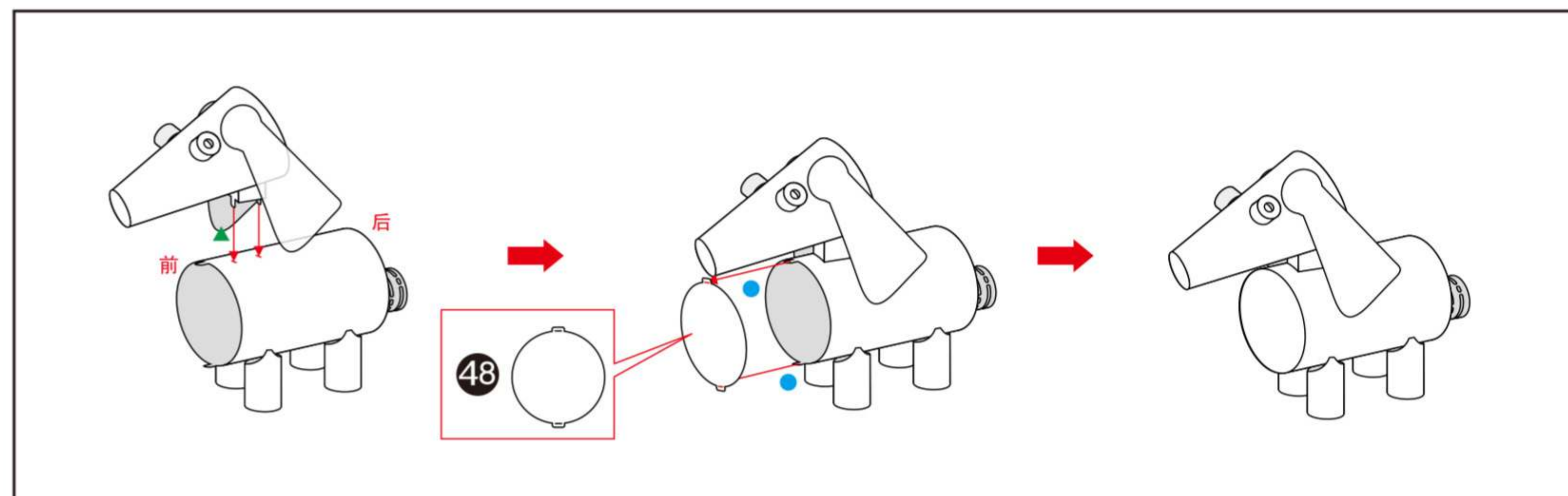
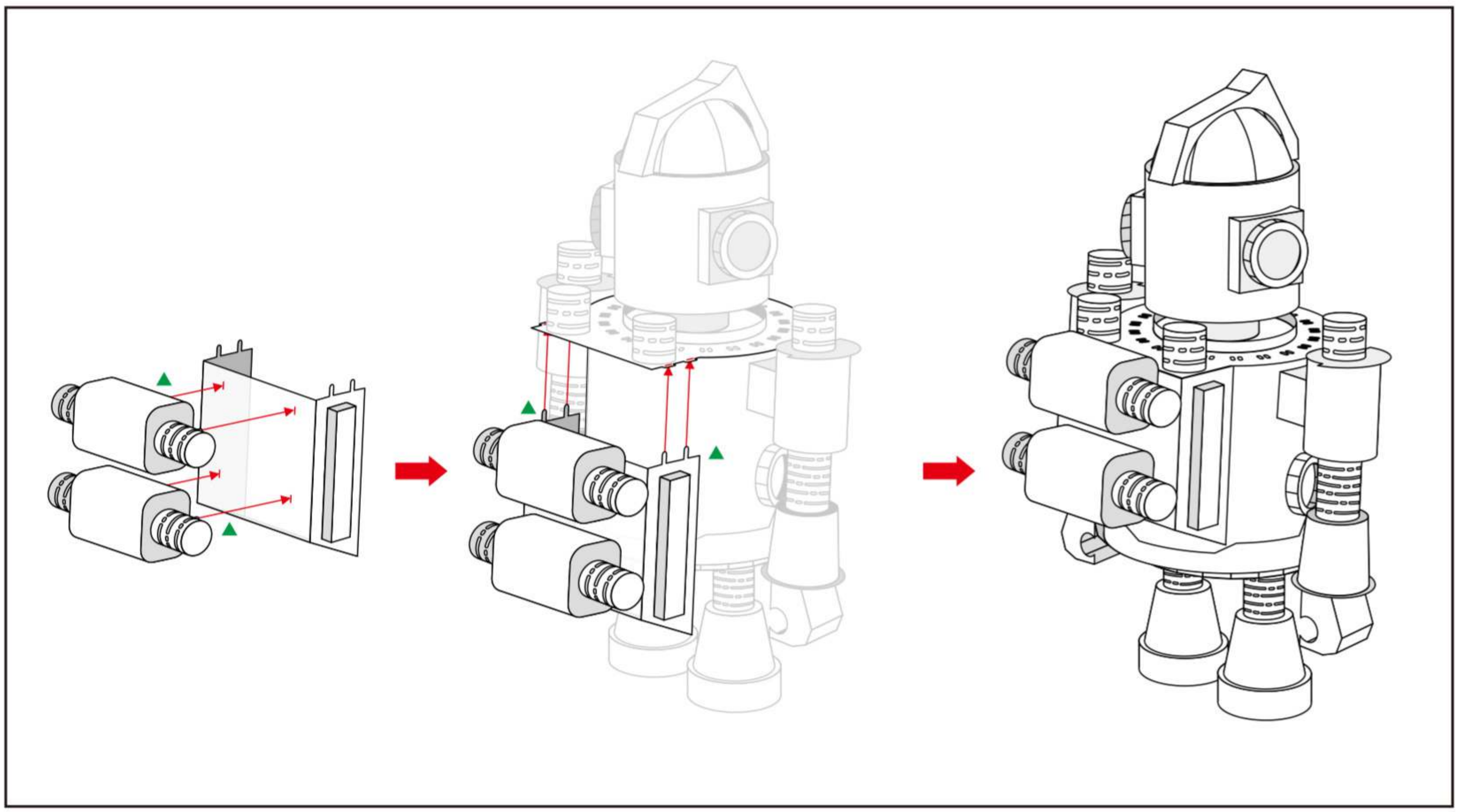
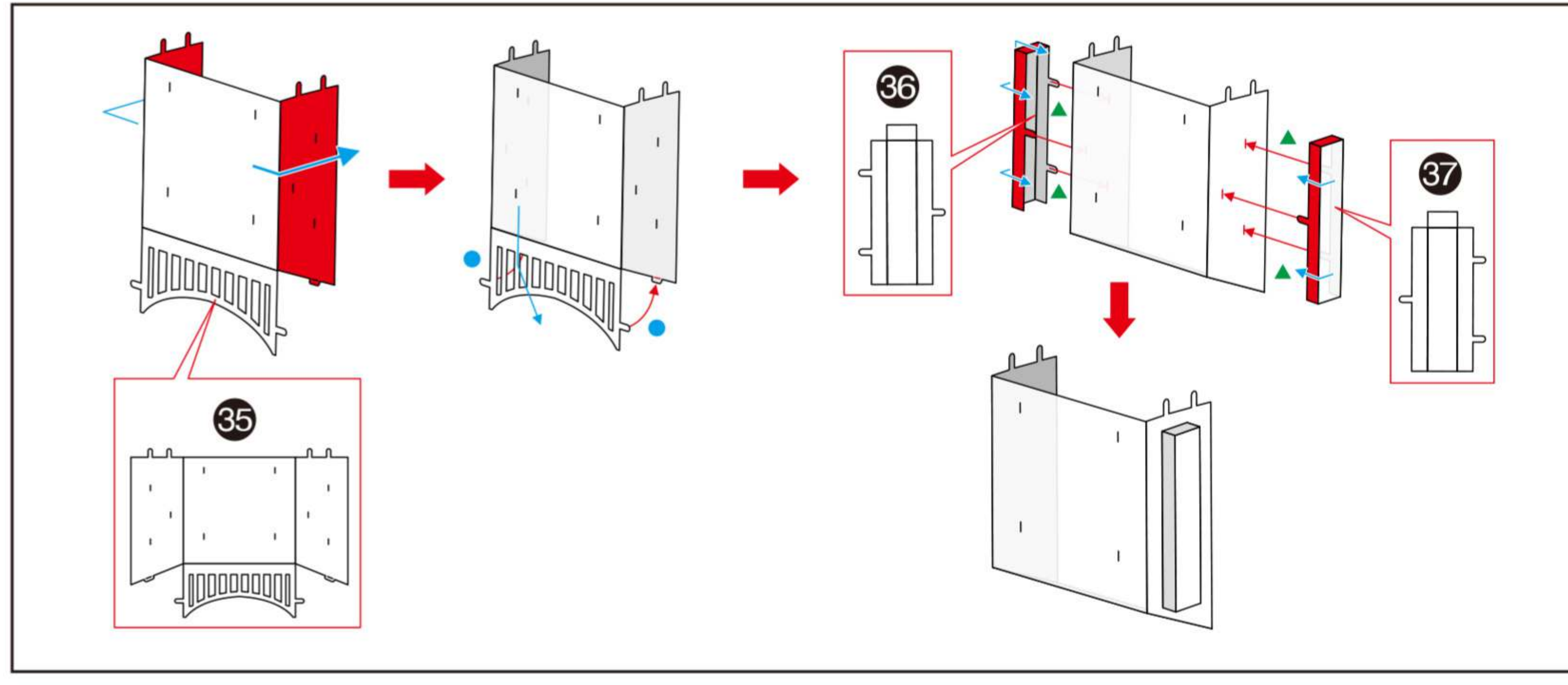
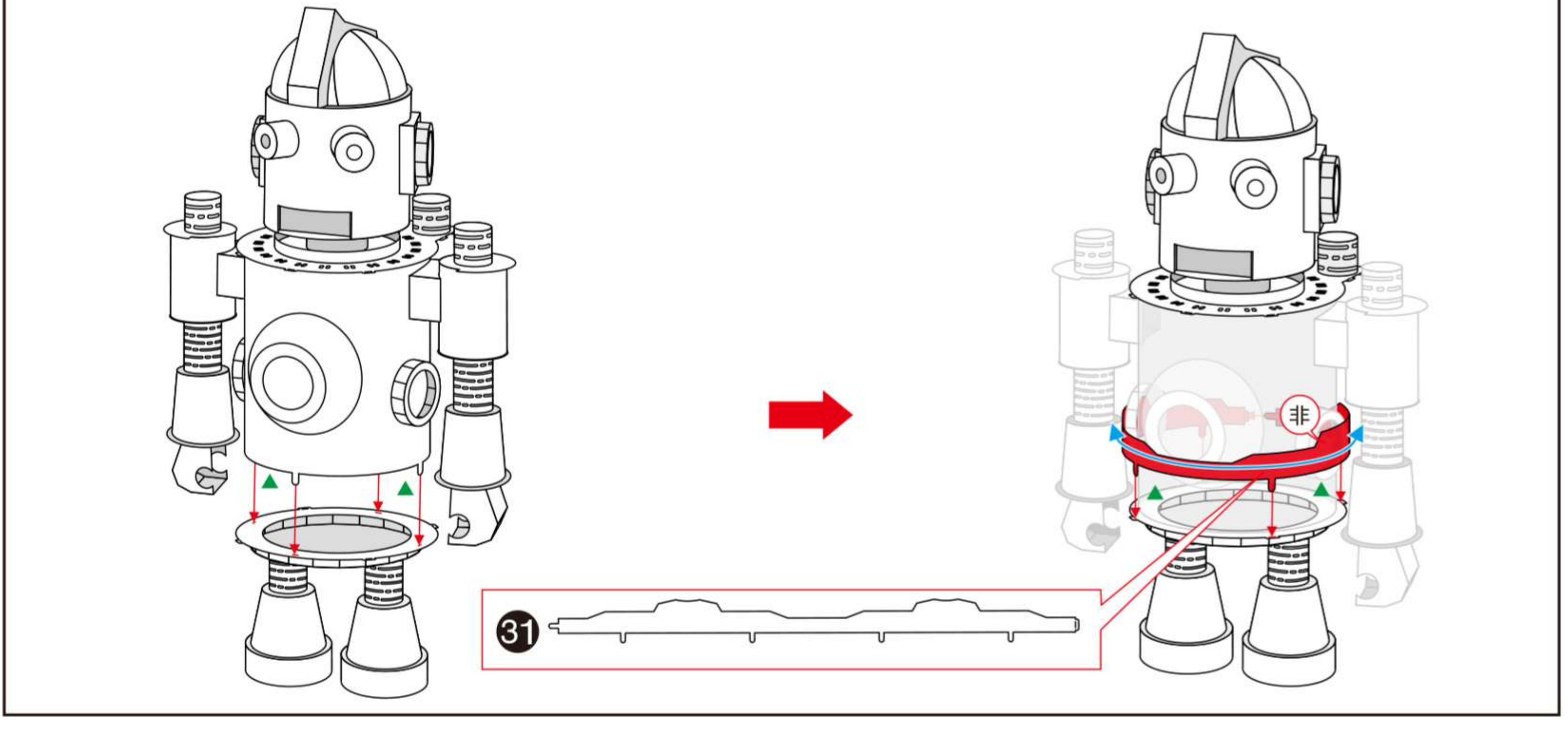
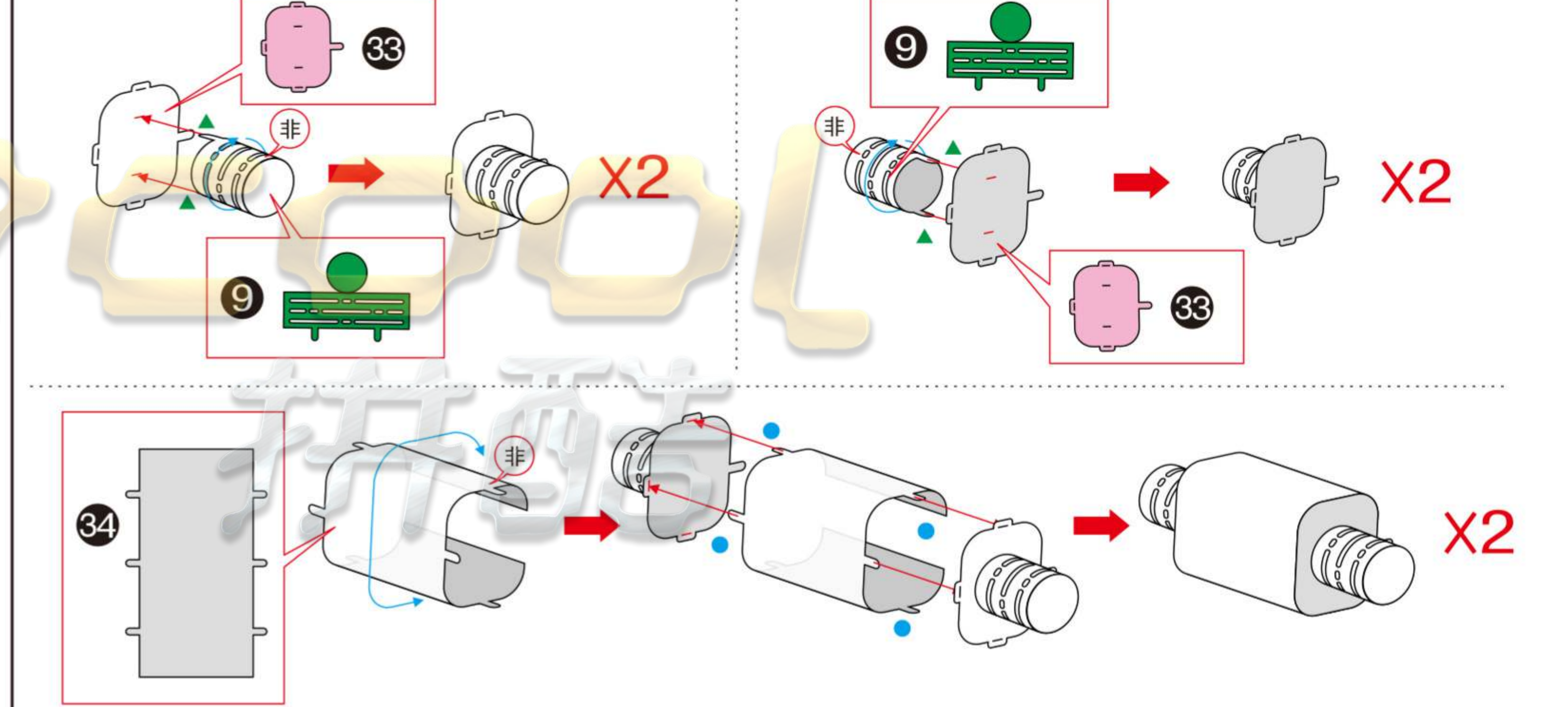
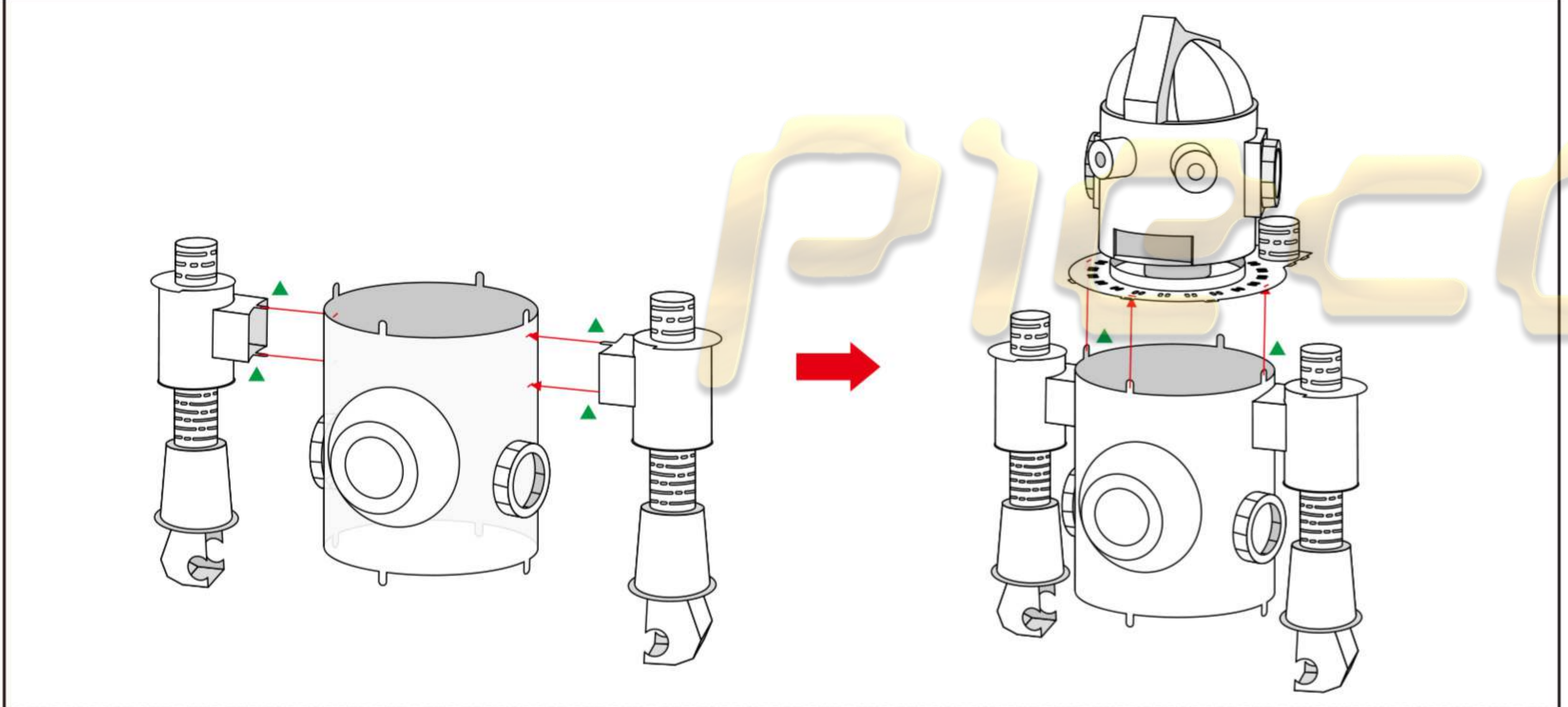
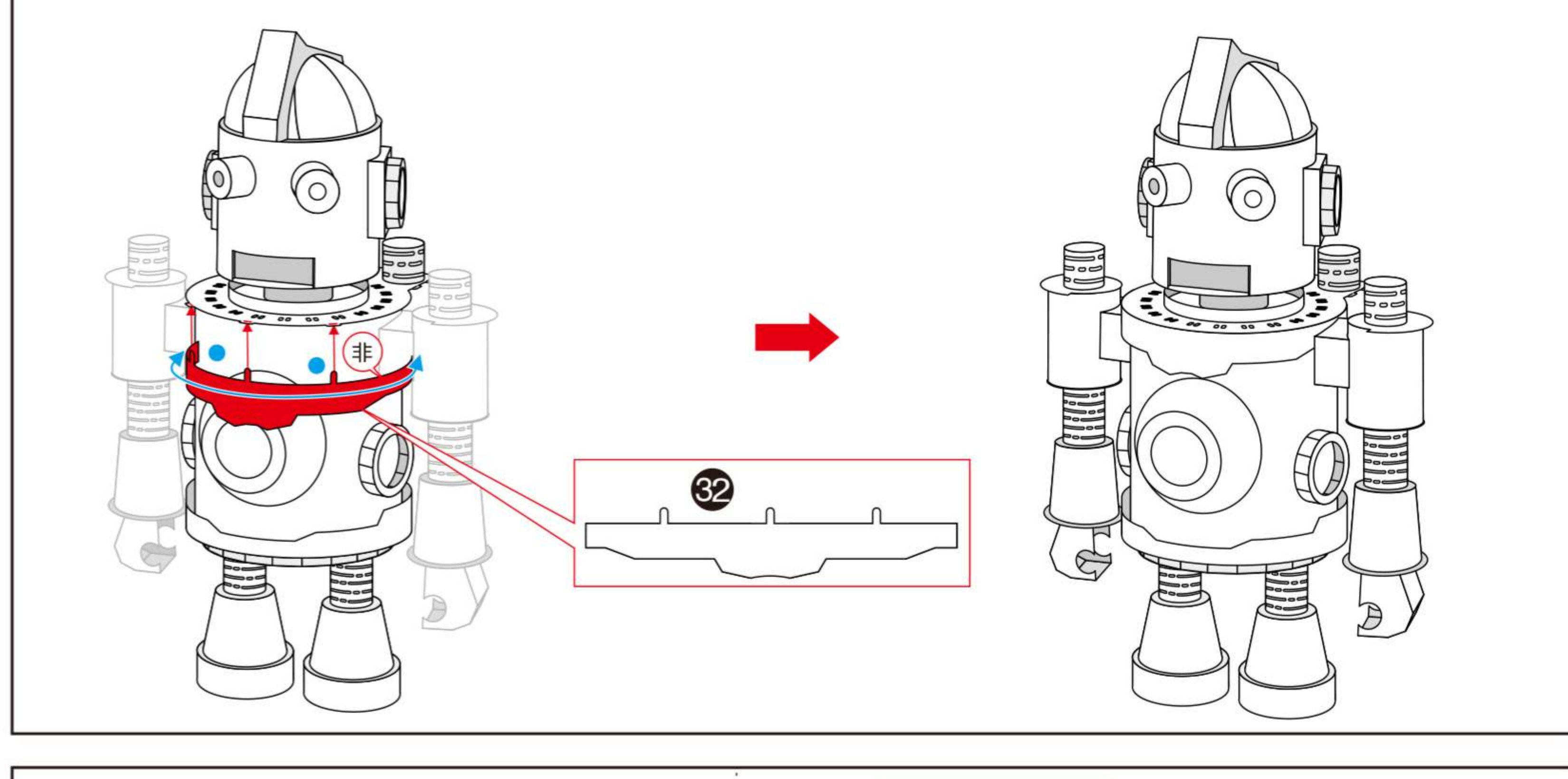
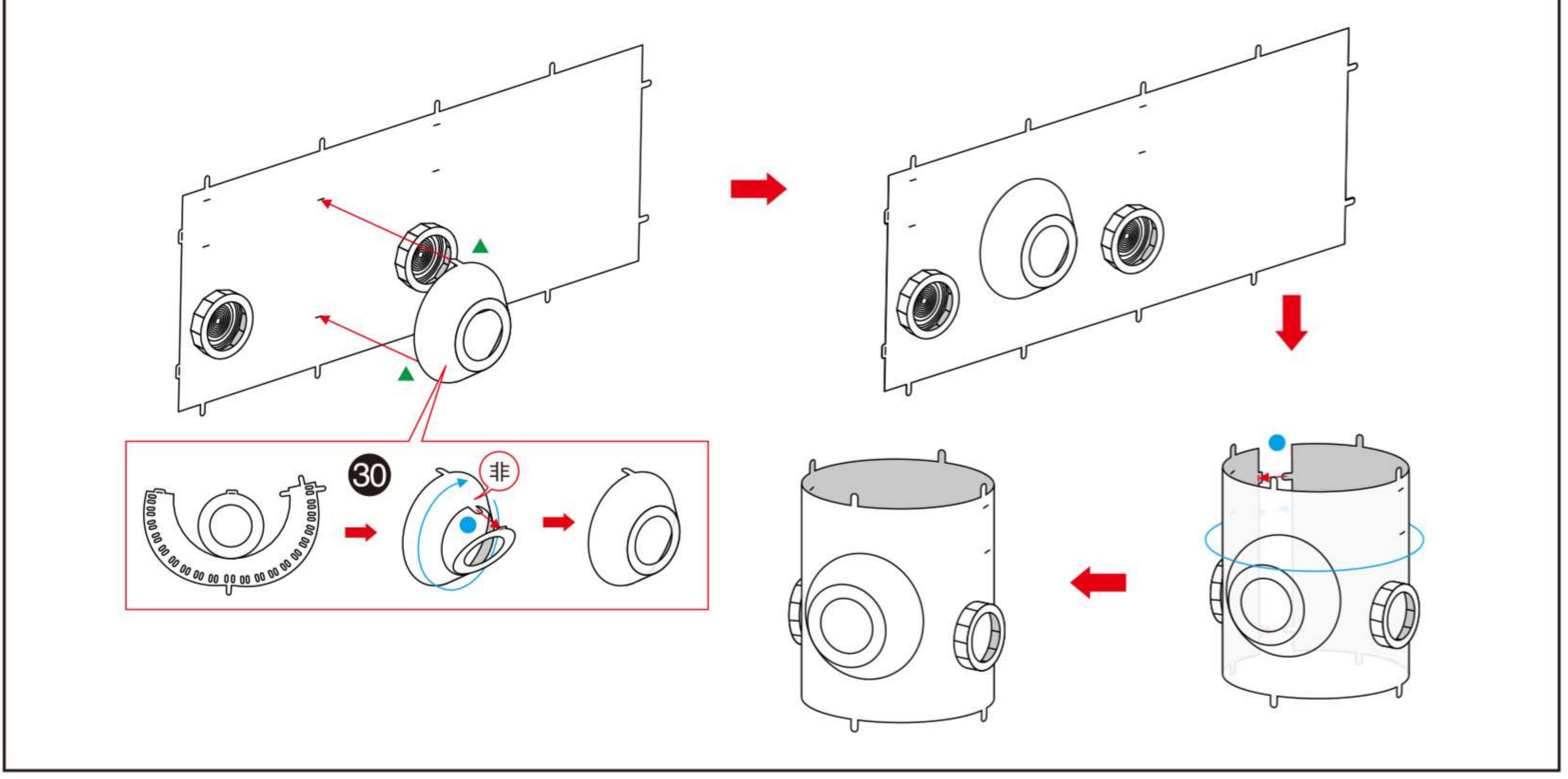
⚠ 请小心处理金属边料, 以防划伤



拼装步骤









Piececool  
拼酷

[www.Piececool.com](http://www.Piececool.com)

© WIST PLASTIC & METAL TECHNOLOGY LIMITED. ALL RIGHTS RESERVED.