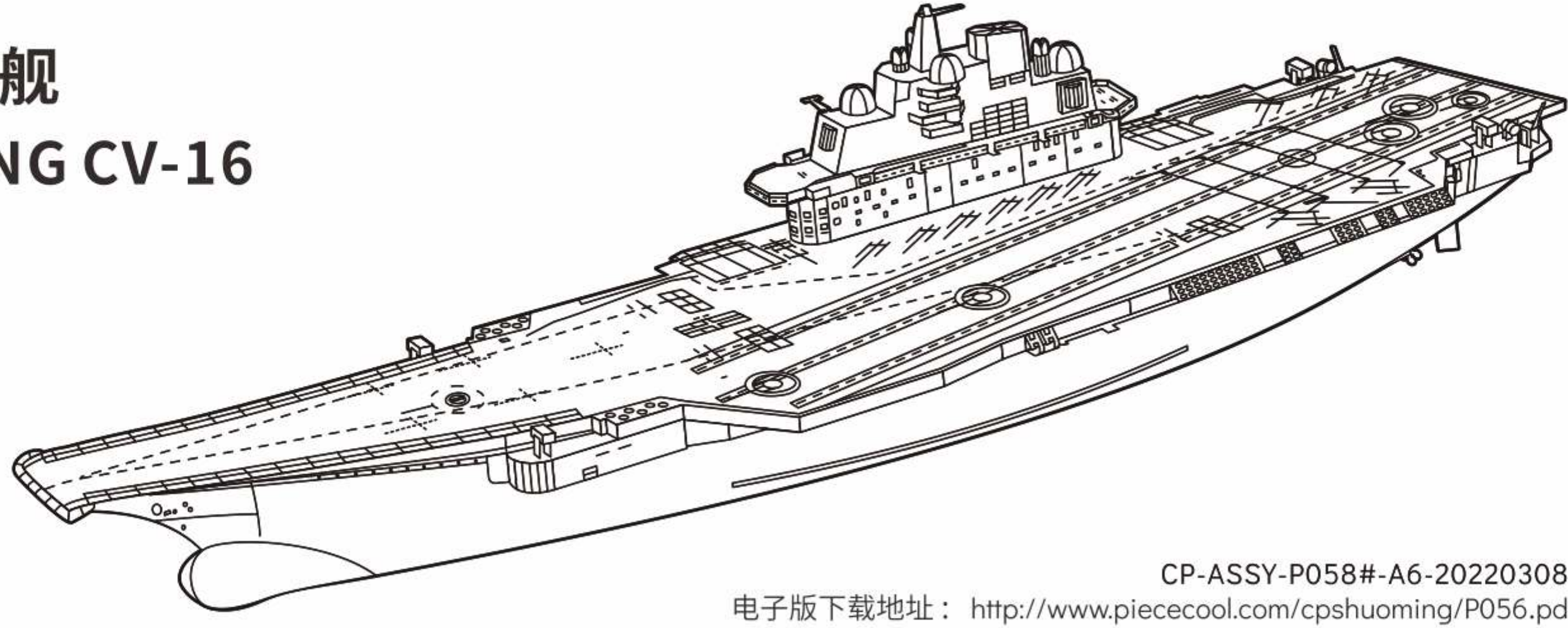


辽宁号航空母舰
PLAN LIAONING CV-16
P056



CP-ASSY-P058#-A6-20220308
电子版下载地址: <http://www.piececool.com/cpshuoming/P056.pdf>

拼前需知

⚠️ 组装时请小心处理金属零件, 以防划伤

准备工具:



建议使用拼酷正品拼装工具(水口钳、尖嘴钳), 拼装时更省心、省力, 拼装后作品更精细、美观!

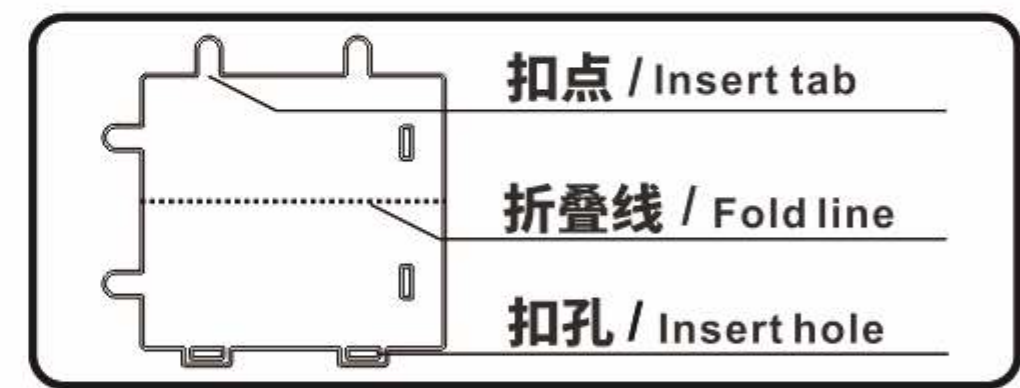
拼装方法:

a. 取下零件:



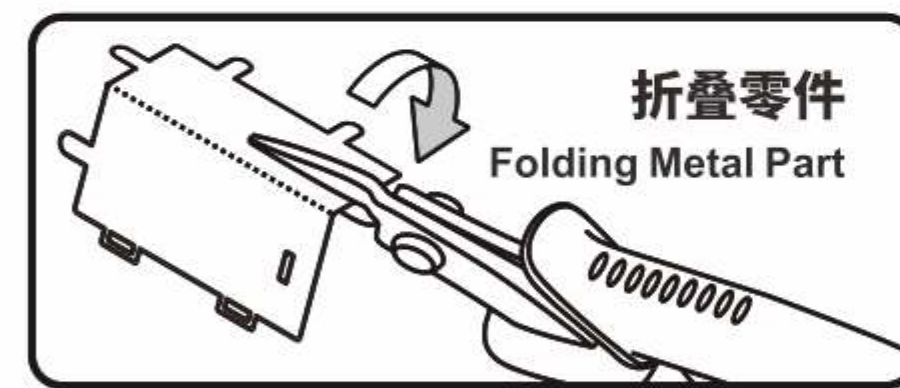
使用水口钳剪断金属零件上的水口, 将需要的金属零件从金属片板件取下

b. 识别零件:



识别金属零件上的扣点, 折叠线, 扣孔的样子

c. 折叠零件:



使用尖嘴钳, 参照拼装说明书将金属零件折成形状

d. 固定零件:



● 插入扣孔, 平折90°



▲ 插入扣孔, 旋转90°

注意事项:

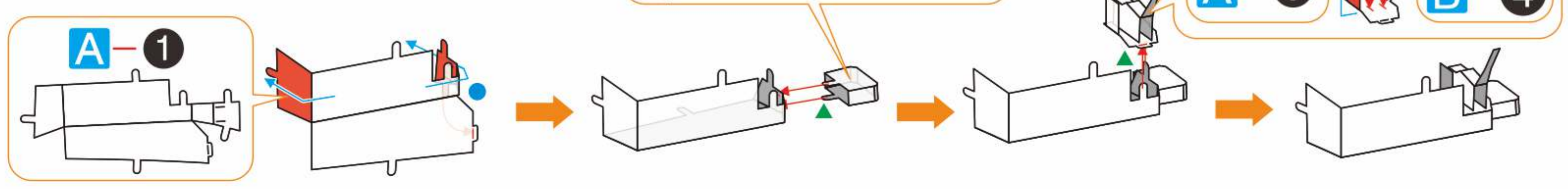


剪金属零件时请剪零件“水口位”, 请勿将“扣点”当成“水口位”剪下, 每次剪零件时请仅剪当前步骤的零件, 切勿一次性将所有零件全部剪下, 避免丢失;
当遇到折叠线的零件, 请注意金属片的正反面及拼折方向, 请按照说明书的方向, 轻剪慢折, 最好一次性折叠完成, 请勿反复折叠, 避免零件损坏。

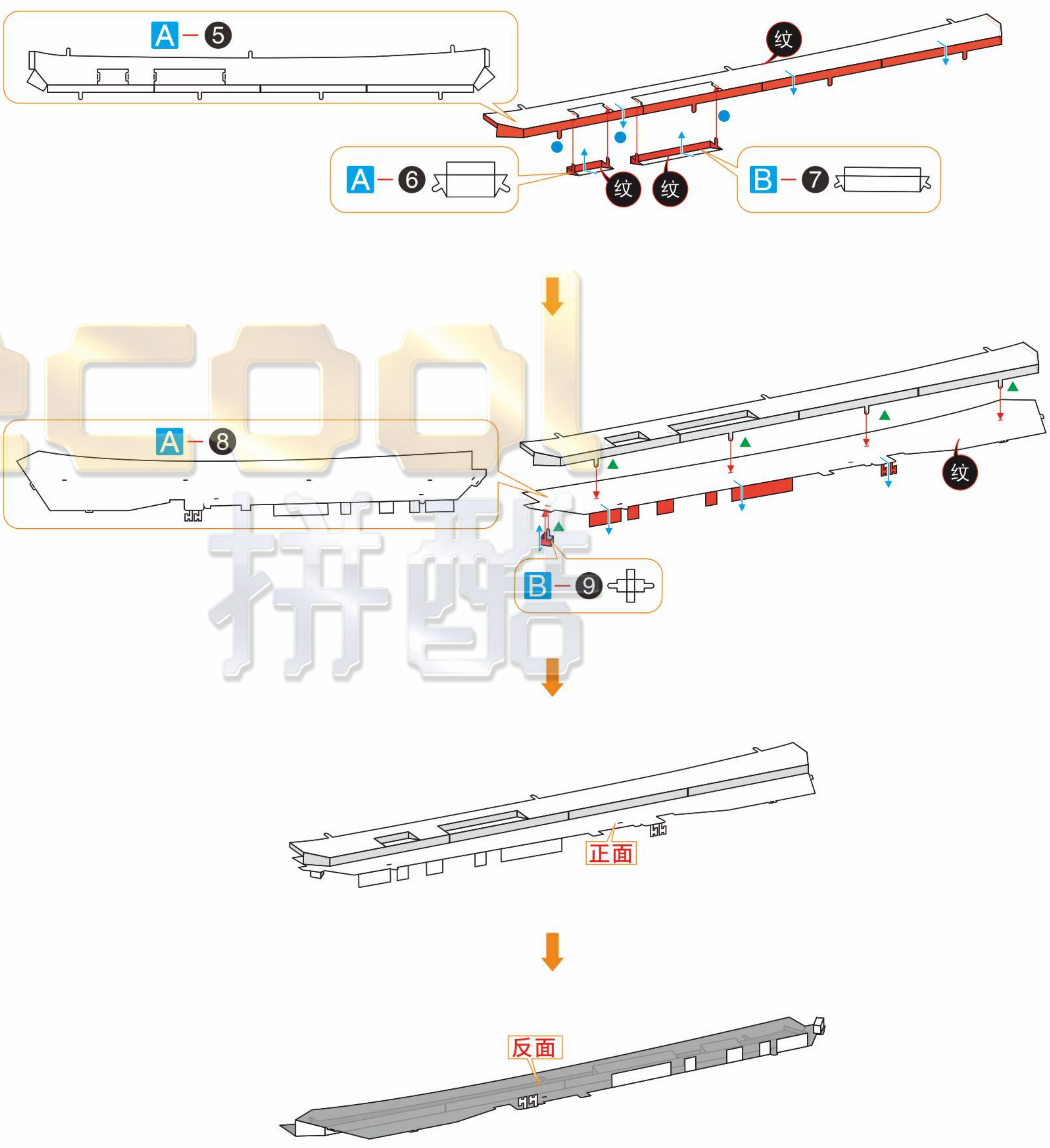
© Dongguan Weishi Culture Technology Co., Ltd. All rights reserved.

拼装步骤

Step 01

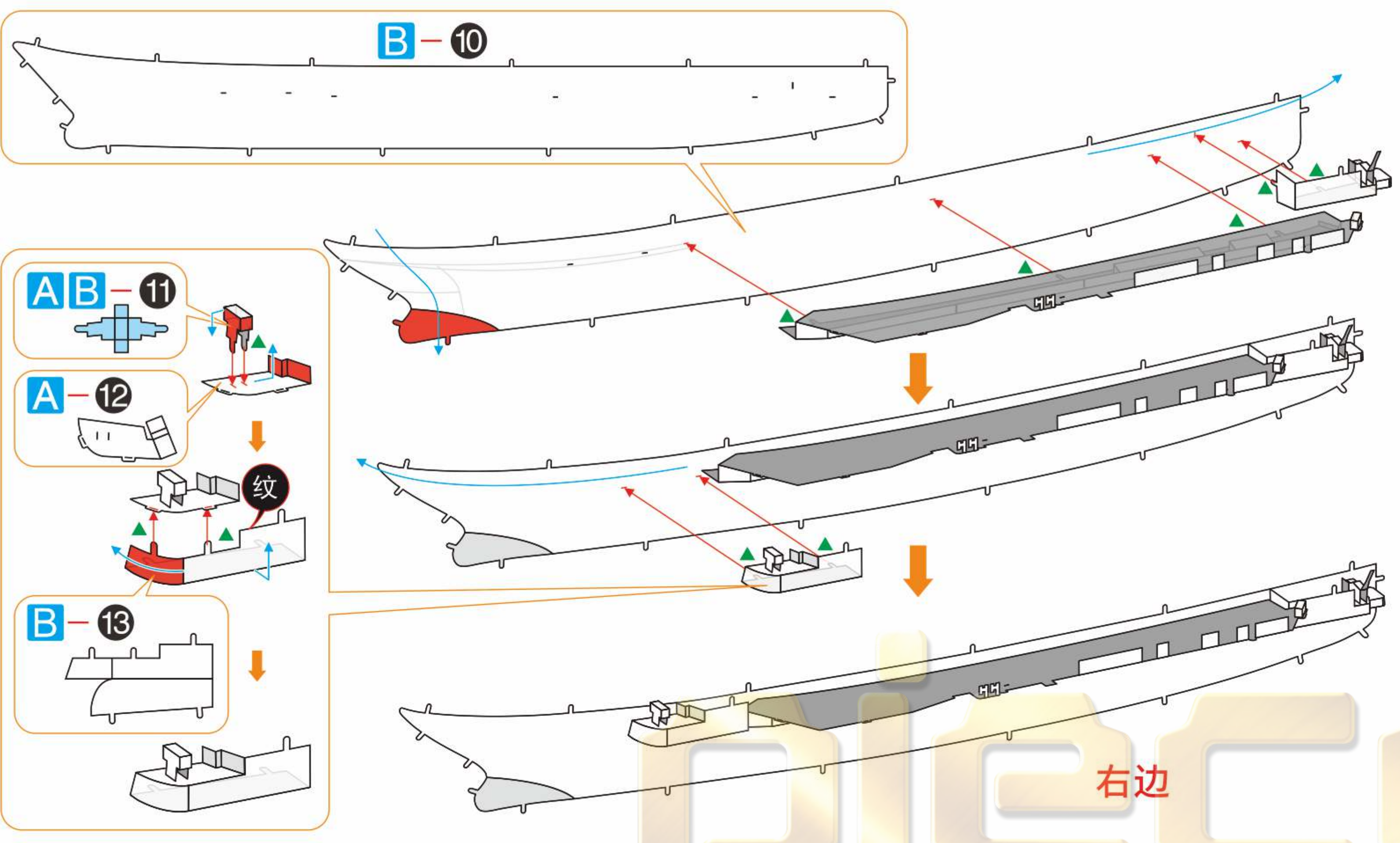


Step 02

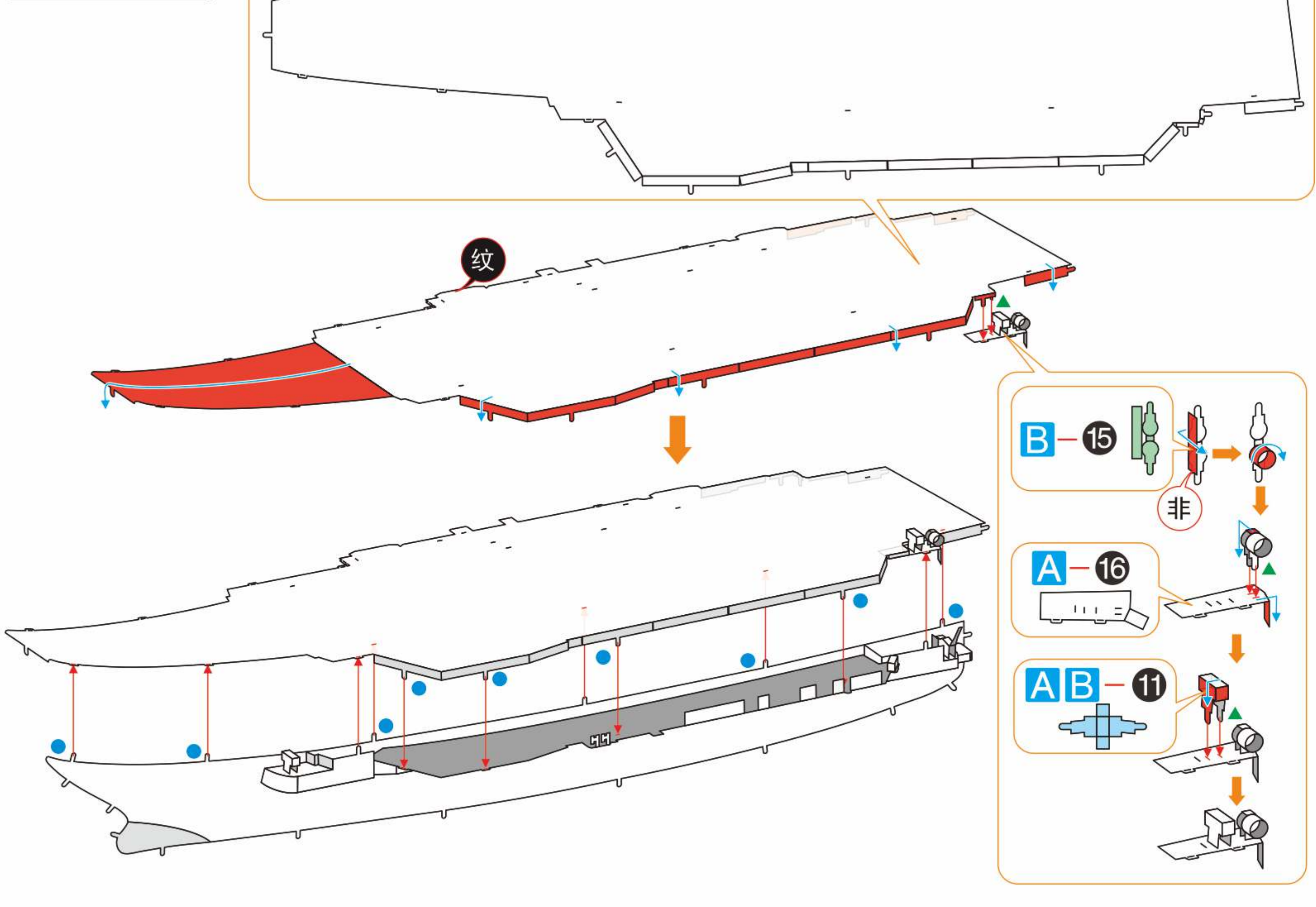


1 2
3 4

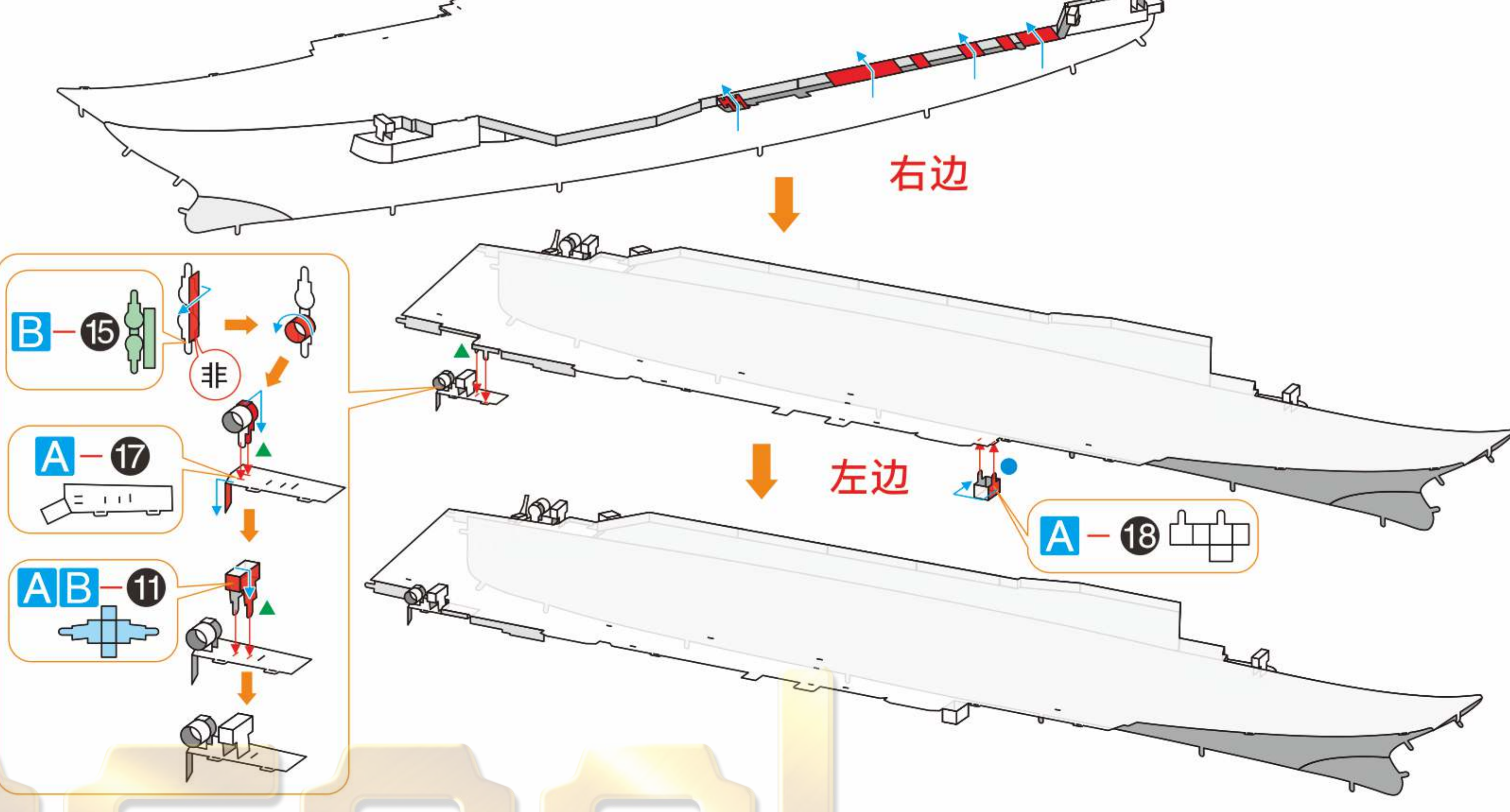
Step 03



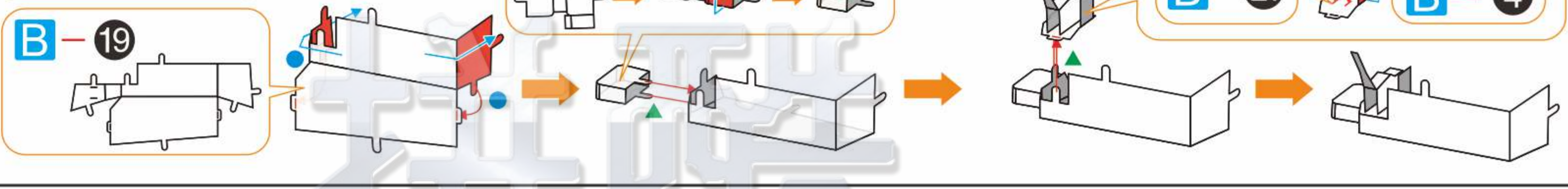
Step 04



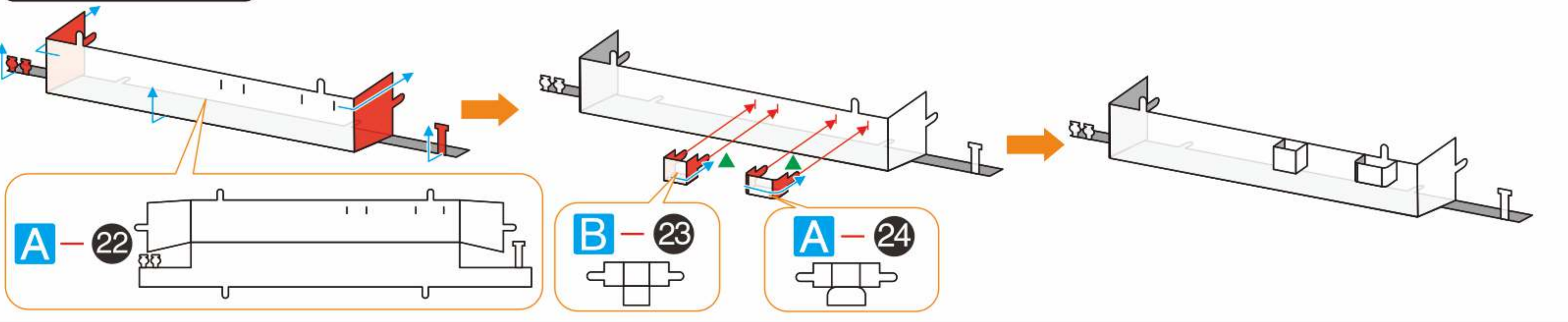
Step 05



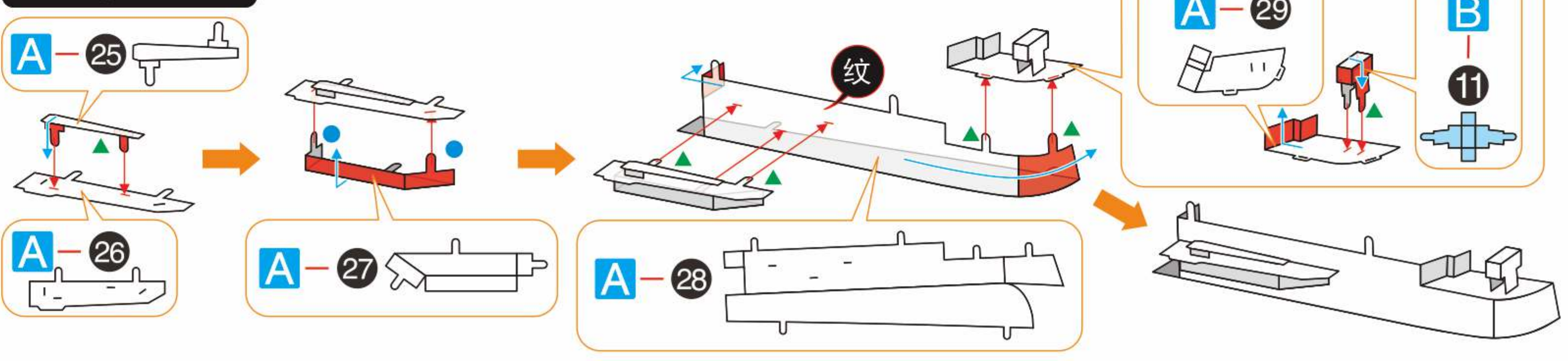
Step 06



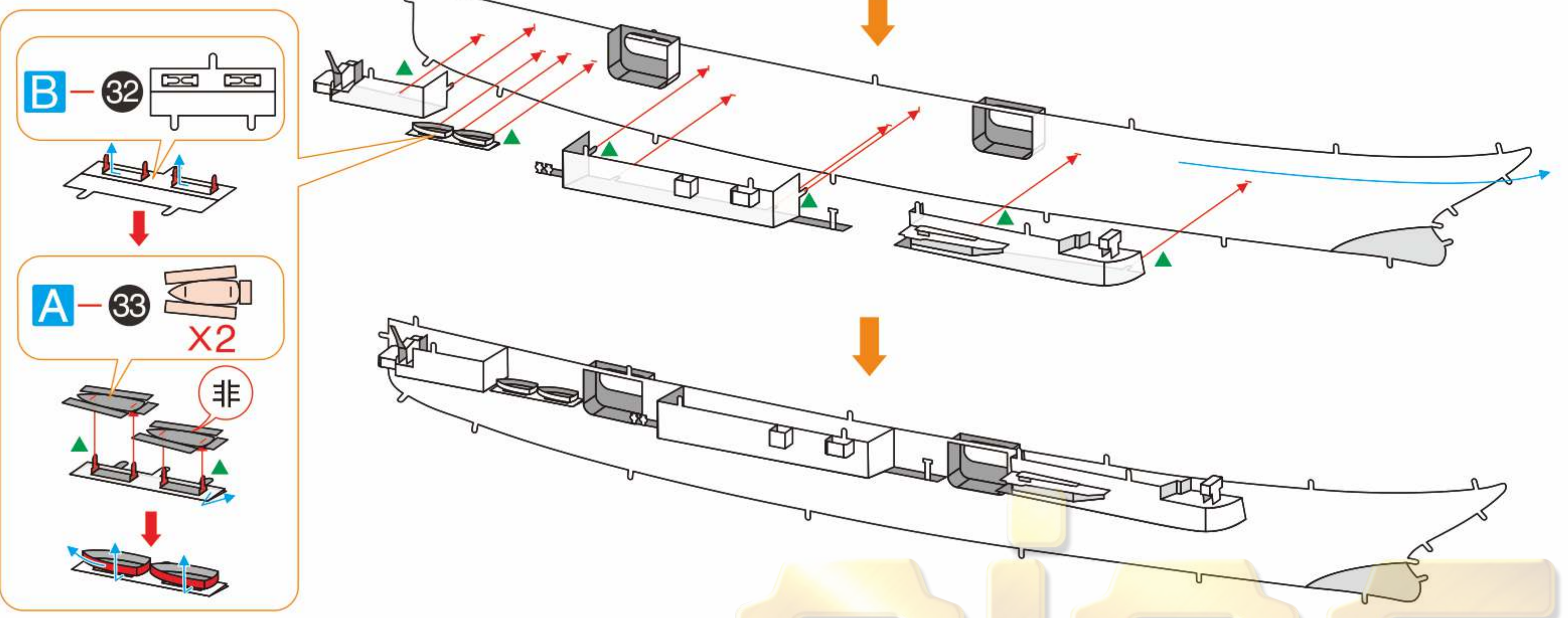
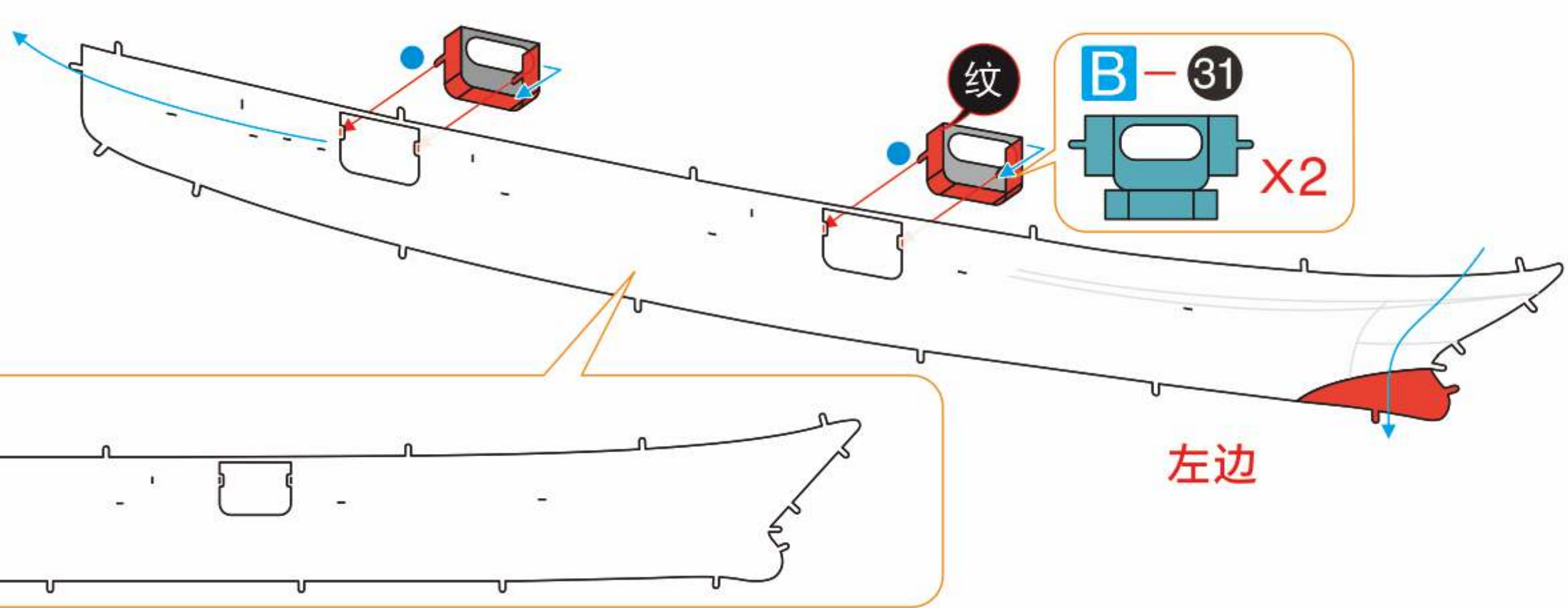
Step 07



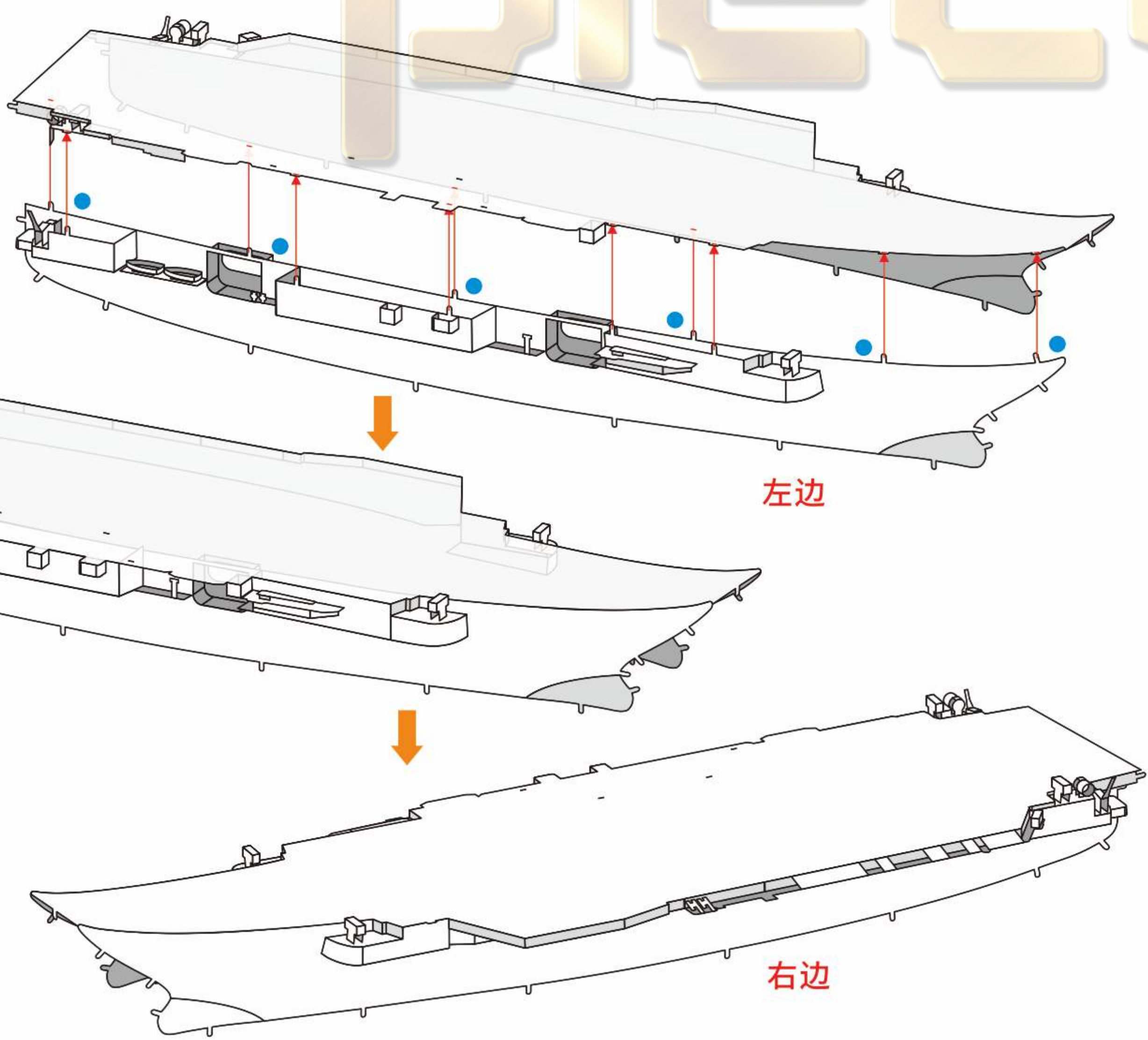
Step 08



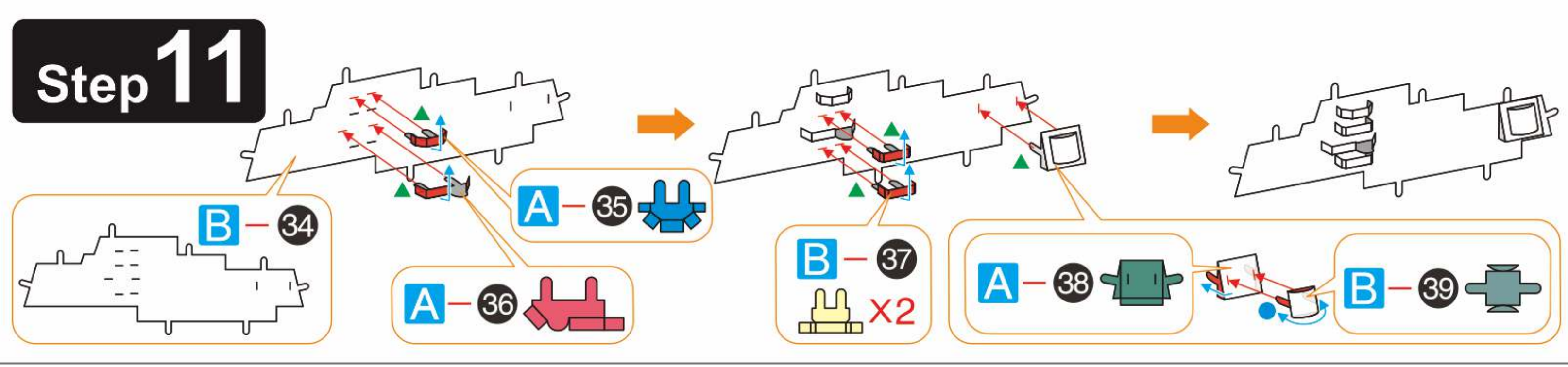
Step 09



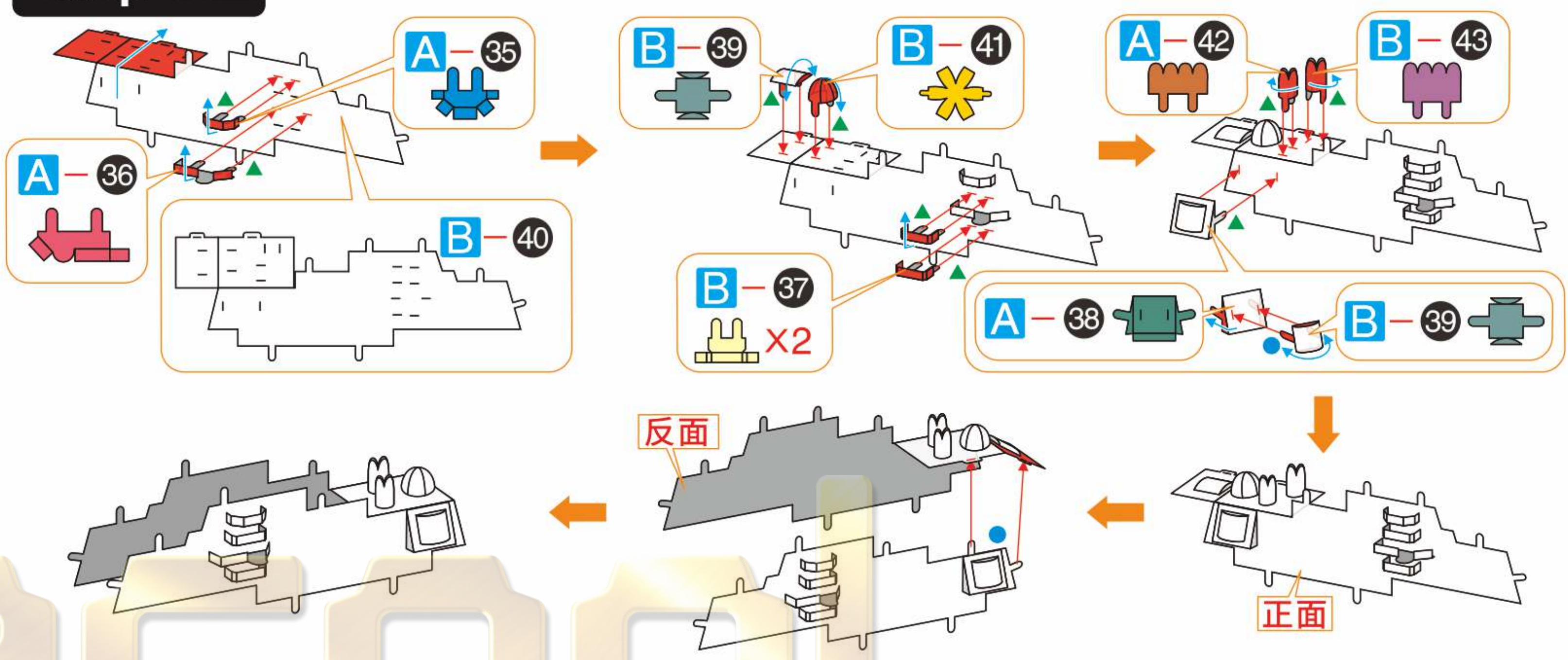
Step 10



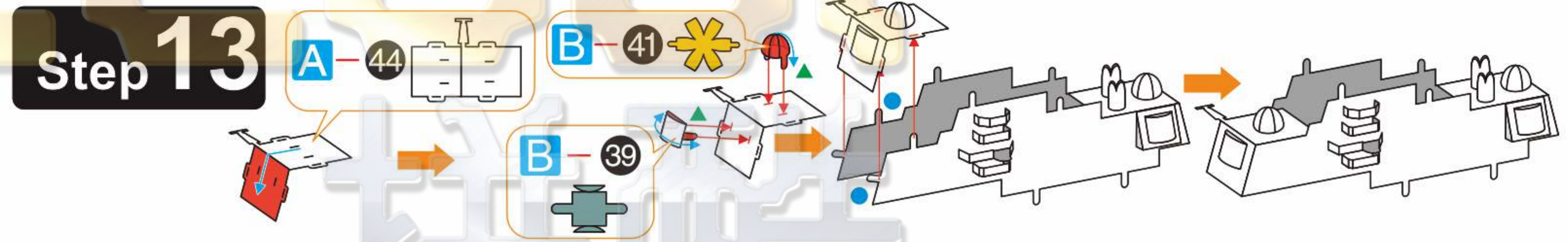
Step 11



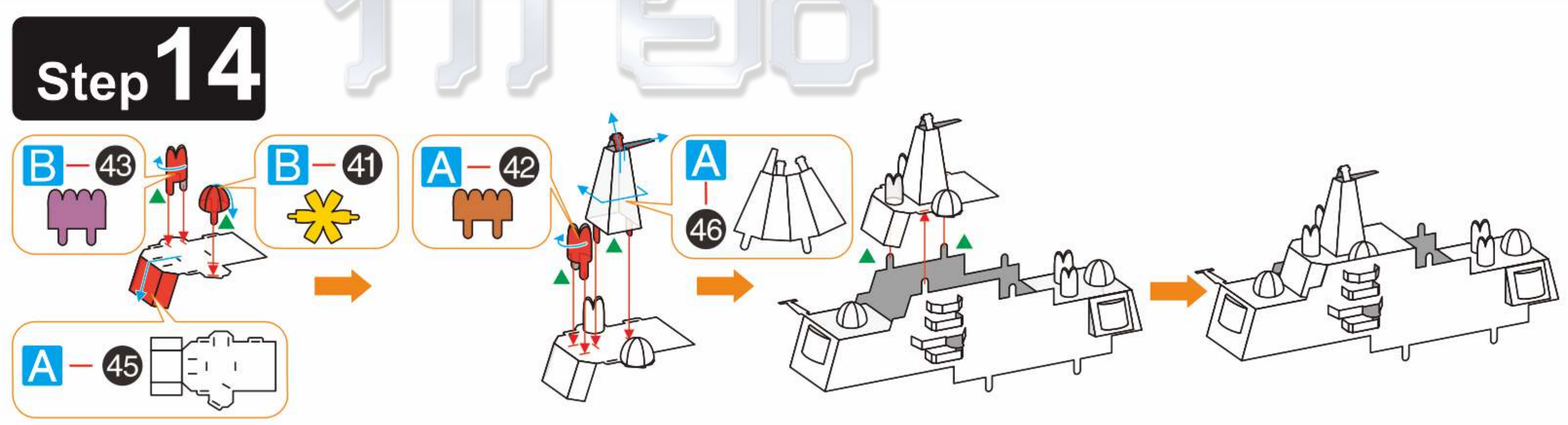
Step 12



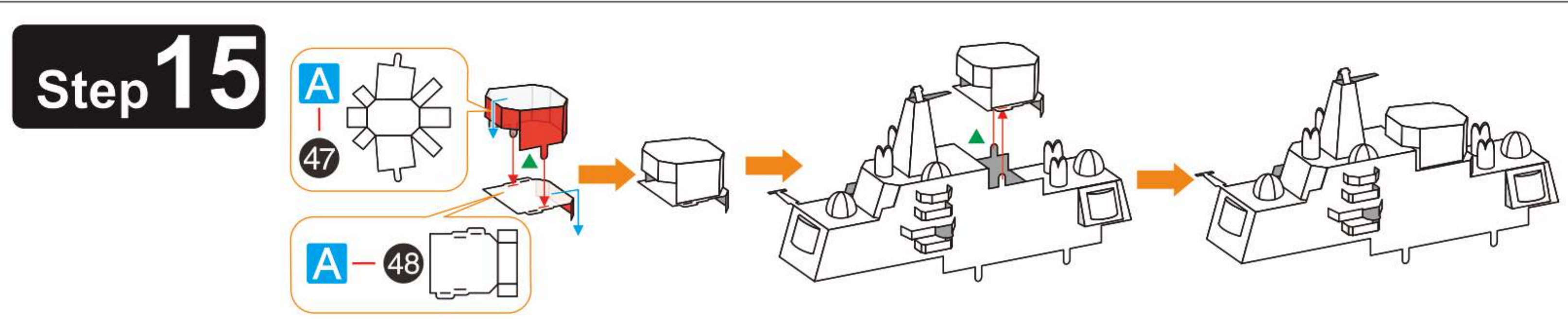
Step 13



Step 14

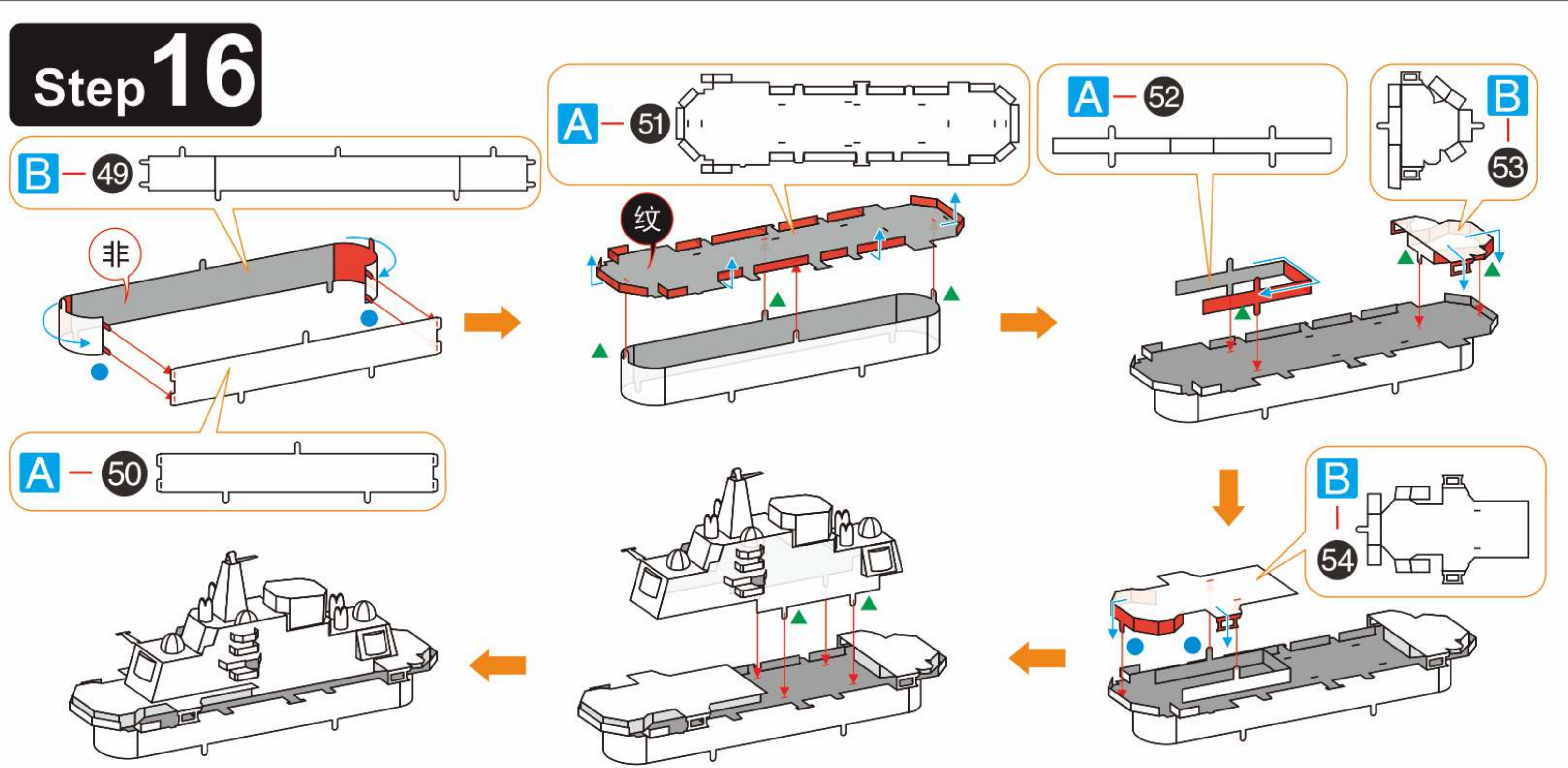


Step 15

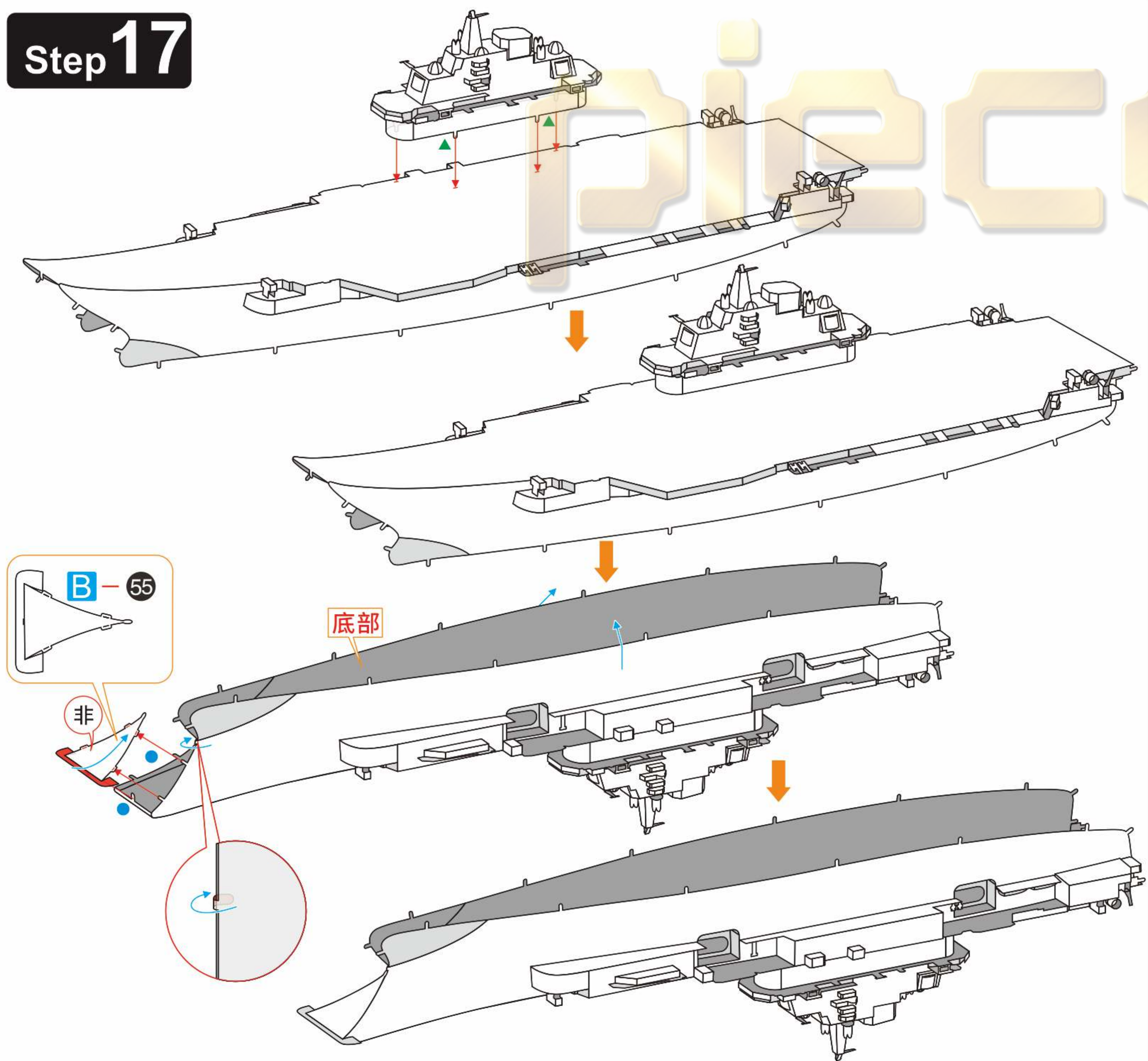


5 6
7 8

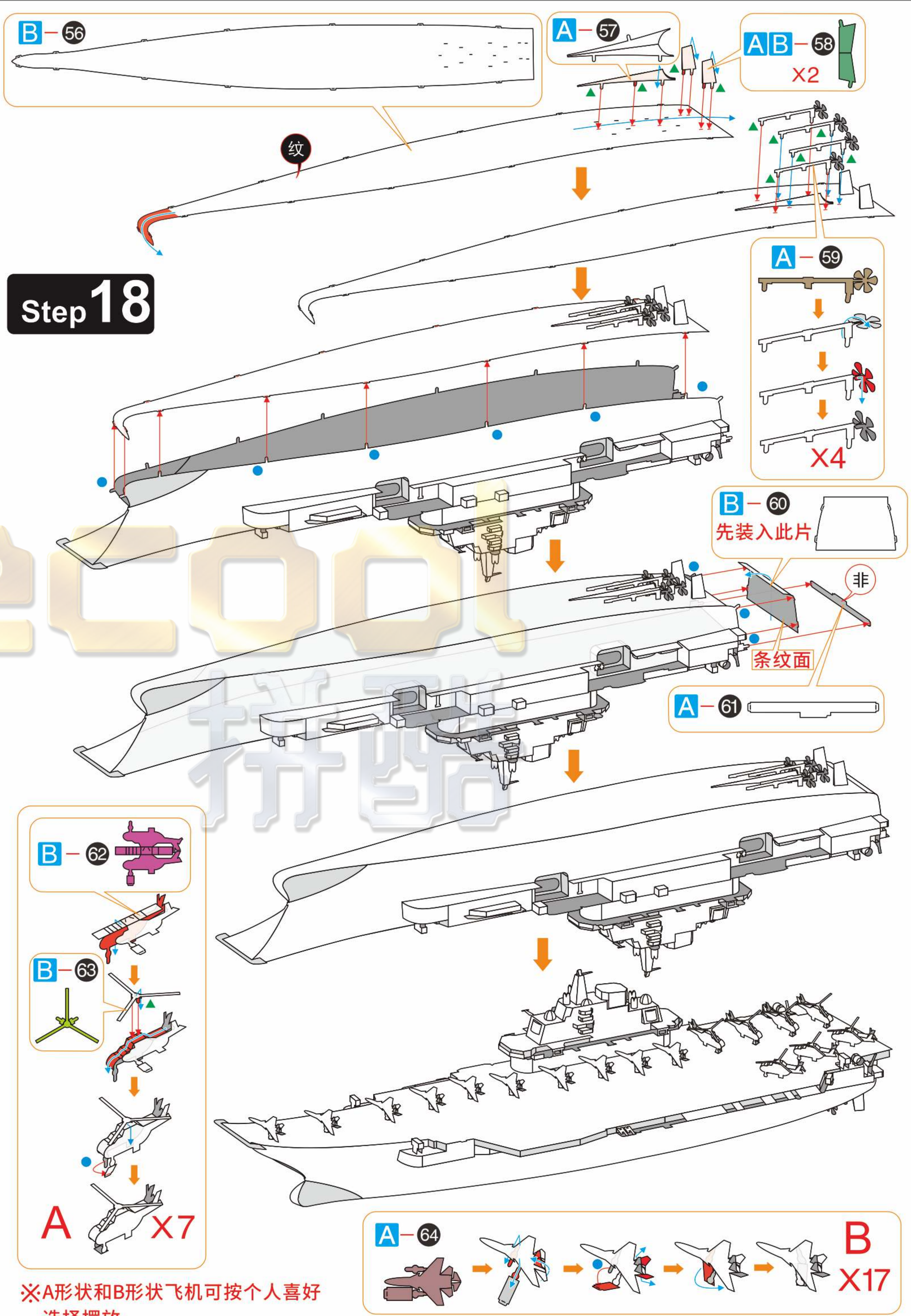
Step 16



Step 17



Step 18



※A形状和B形状飞机可按个人喜好选择摆放