



BMPT终结者坦克 BMPT TANK P051-S

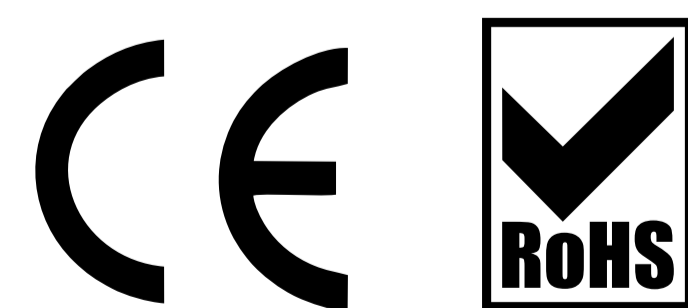
拼装说明书

拼装提示 TIPS:

本产品采用扣点与扣位卡扣拼折的拼装方式，未发生拼装损坏，无需使用胶水 

建议购买并使用拼酷正品拼装工具， T-SKQ05 水口钳  ， T-JZQ05 尖嘴钳  ， 拼装更省时省力，作品更精细美观！

请参照包装内说明书进行拼装，请勿反复拼折金属零件，以免损坏。



AGES 14+

本产品为金属制品，14岁以下需由成人陪同完成！

51

BMPT终结者坦克 BMPT TANK

piececool
拼酷

BMPT终结者坦克

BMPT TANK

挑战星级 Difficulty Level



P051-S

DIY拼装，动手动脑，乐趣多多，
品类多样，寓意丰富，
收藏、送礼两相宜！

DIY 手工艺术

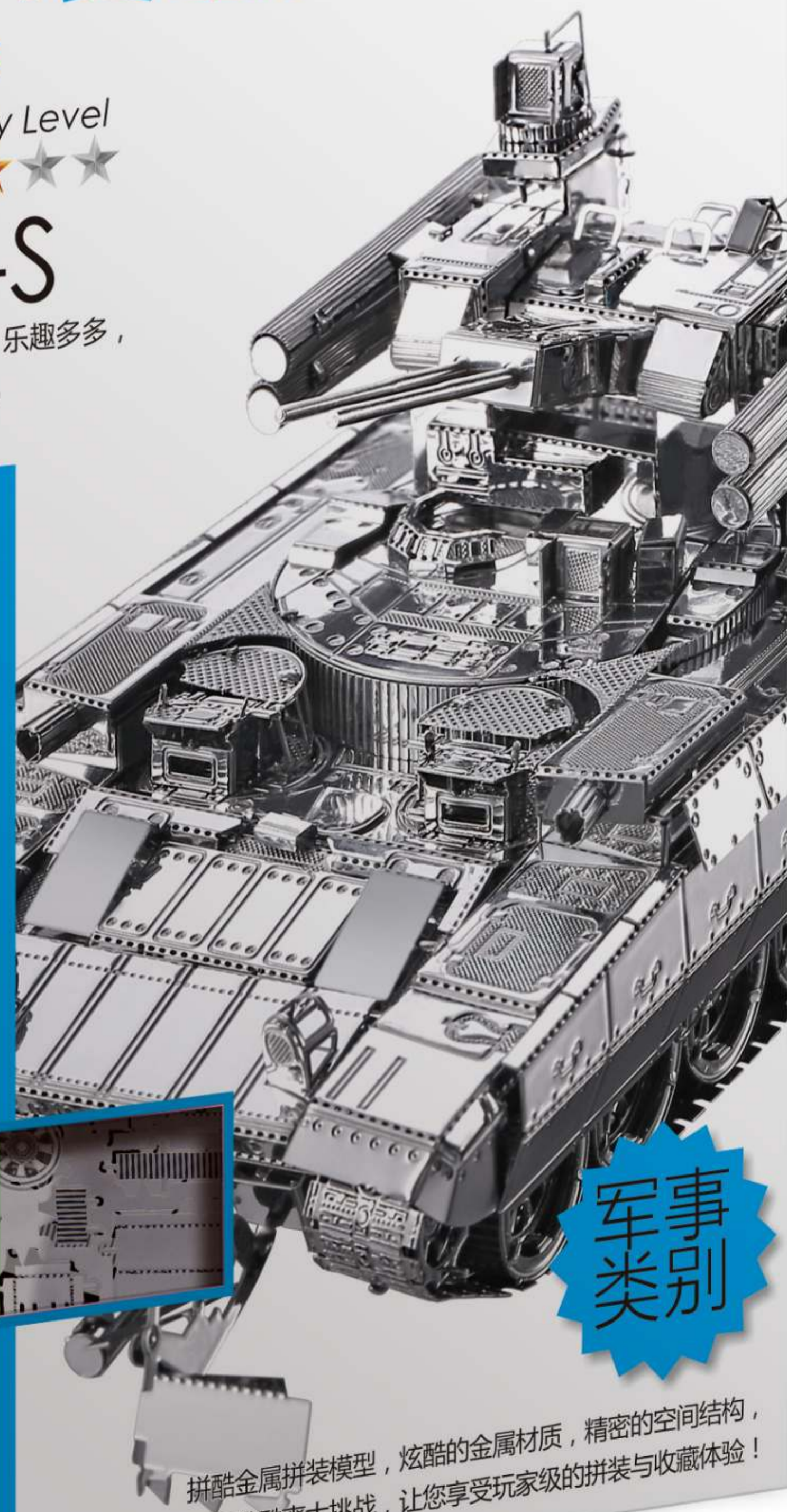
ORIGINAL DESIGN
原创设计

METAL CRAFT 金属工艺

ASSEMBLY MODEL 拼装模型

HOME ARTWORK
家居陈列饰品

FUNNY GIFTS
创意礼品



军事类别

拼酷金属拼装模型，炫酷的金属材质，精密的空间结构，
意想不到的四维酷爽大挑战，让您享受玩家级的拼装与收藏体验！

组装基本步骤示意图

● 插入扣孔, 平折 90°

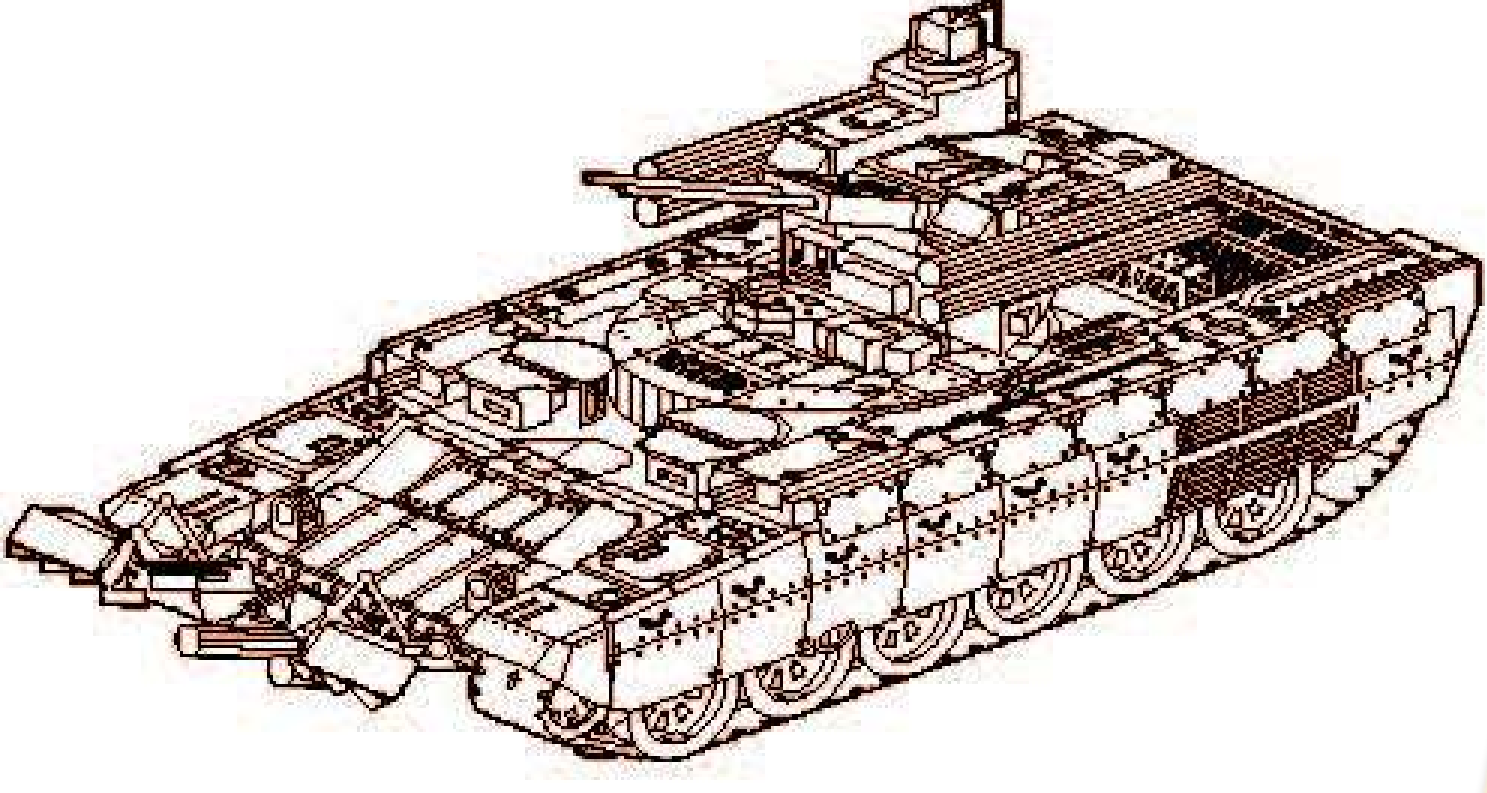
▲ 插入扣孔, 旋转 90°

折线

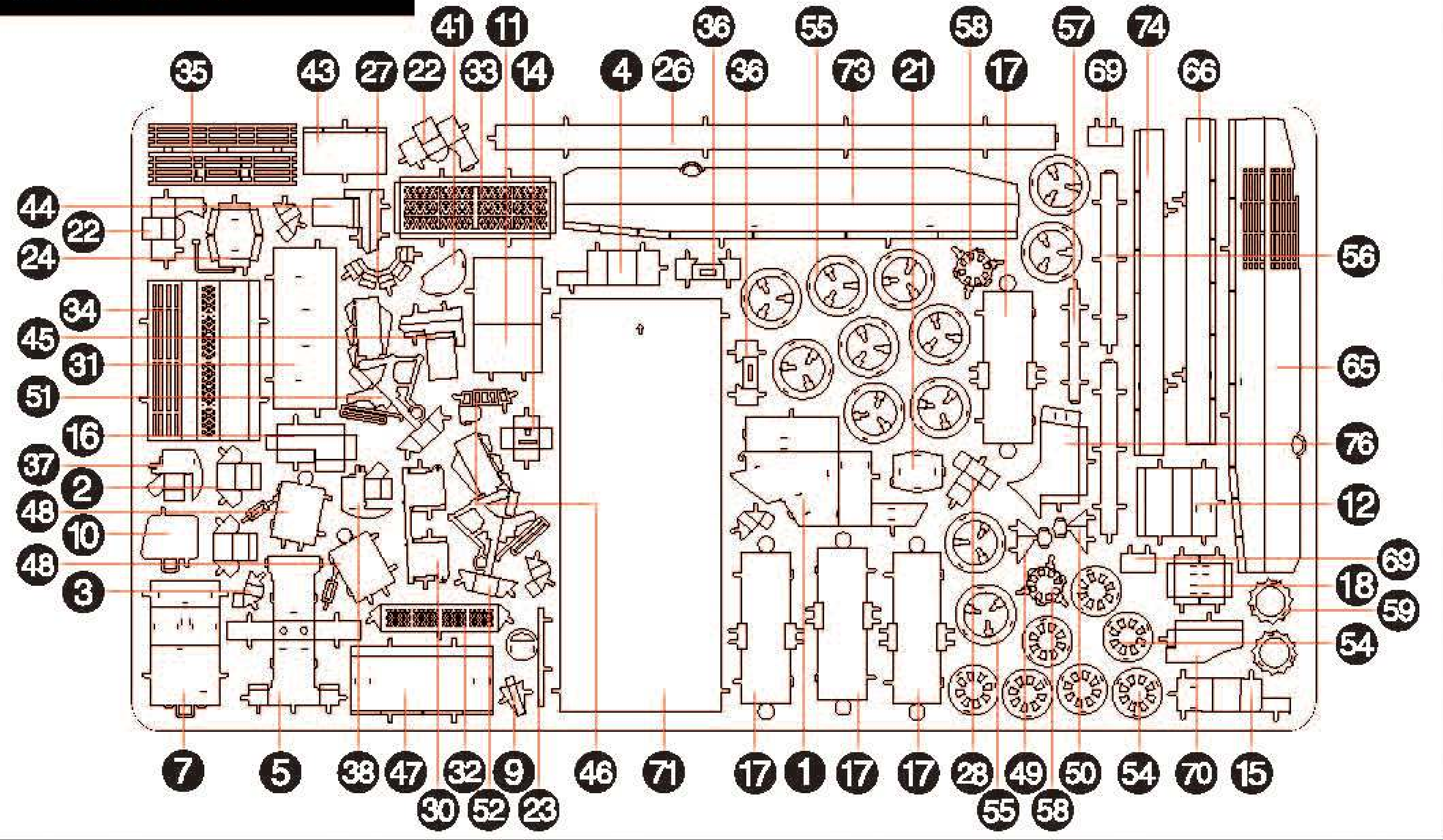
扣孔

扣点

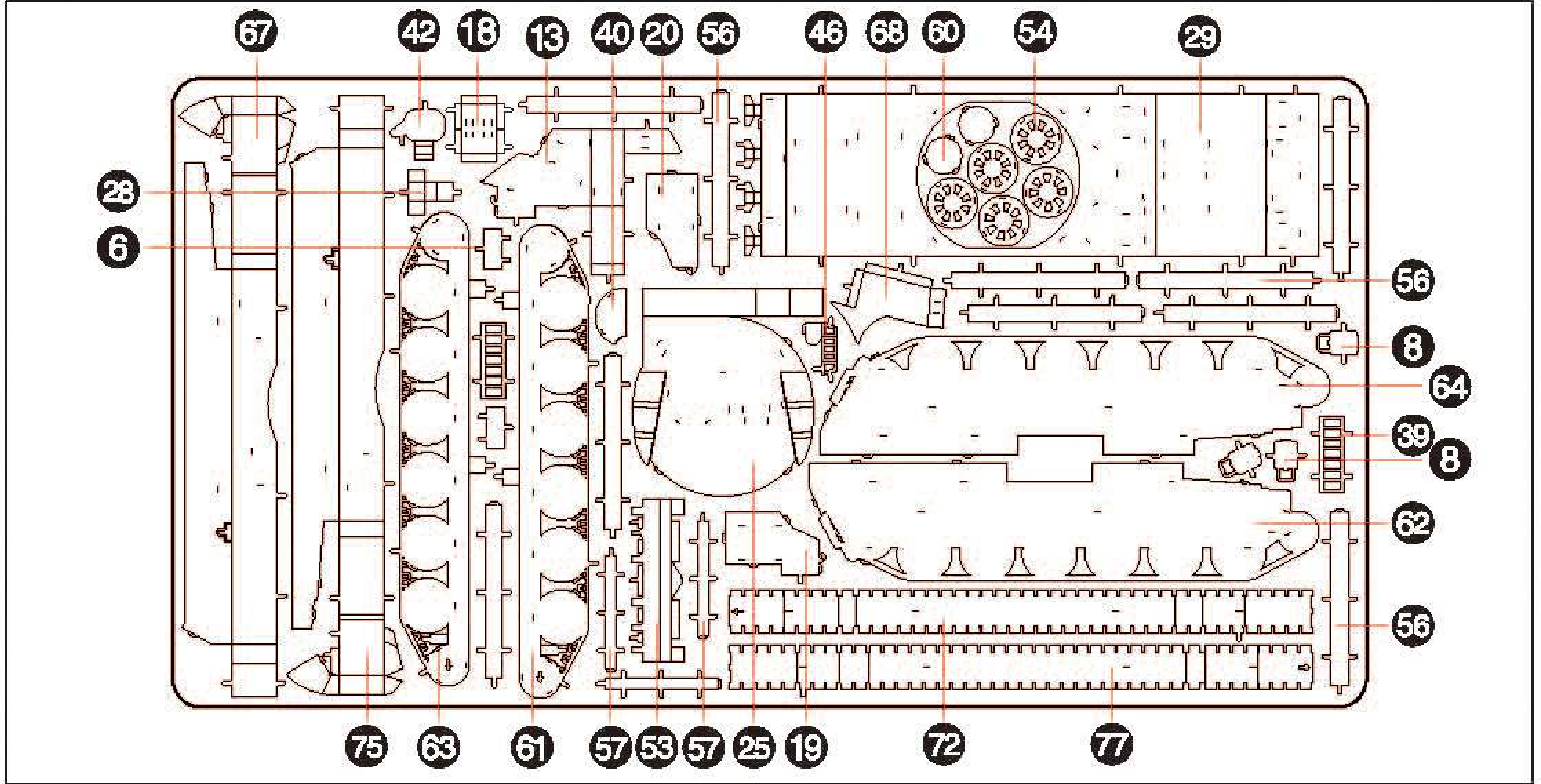
拼装工具



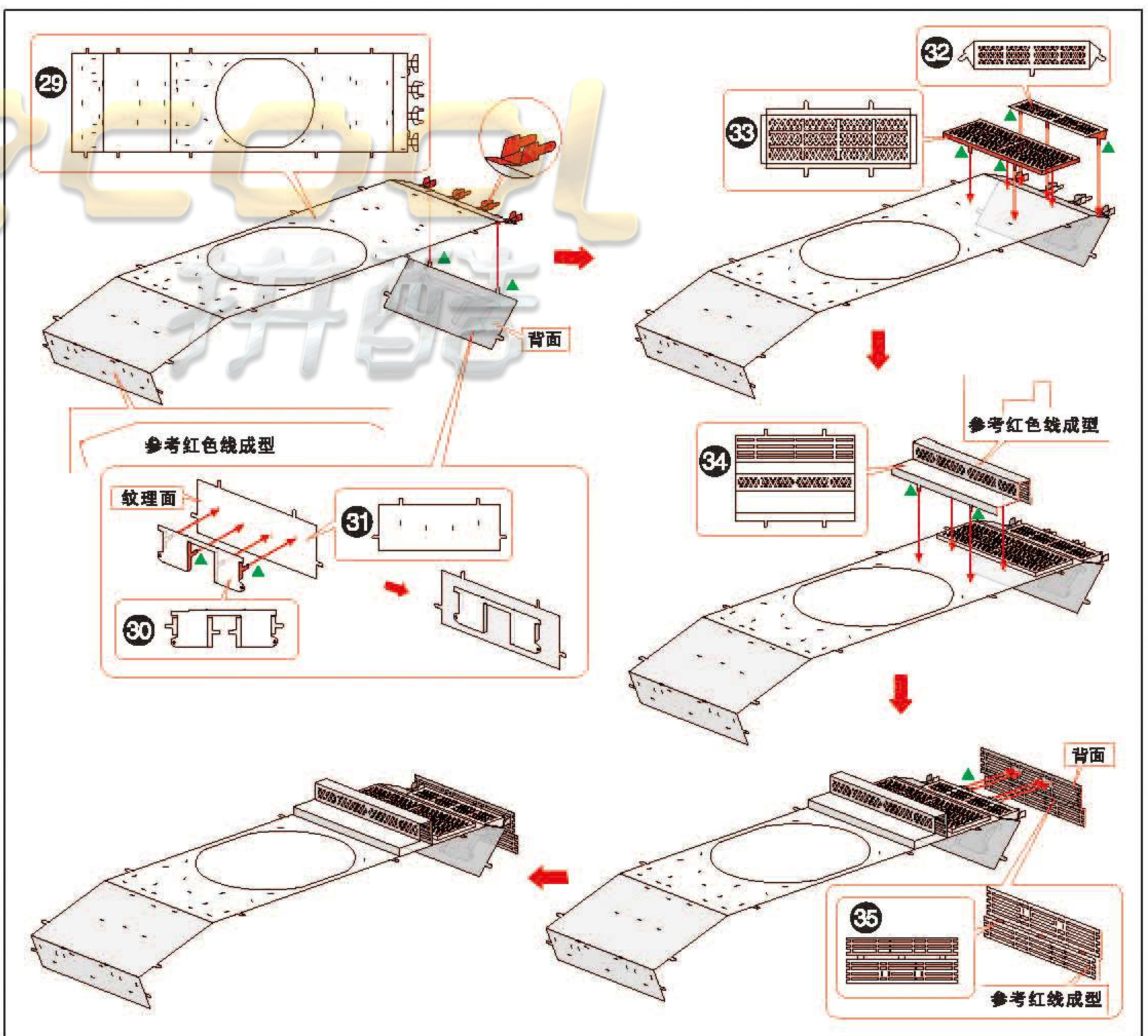
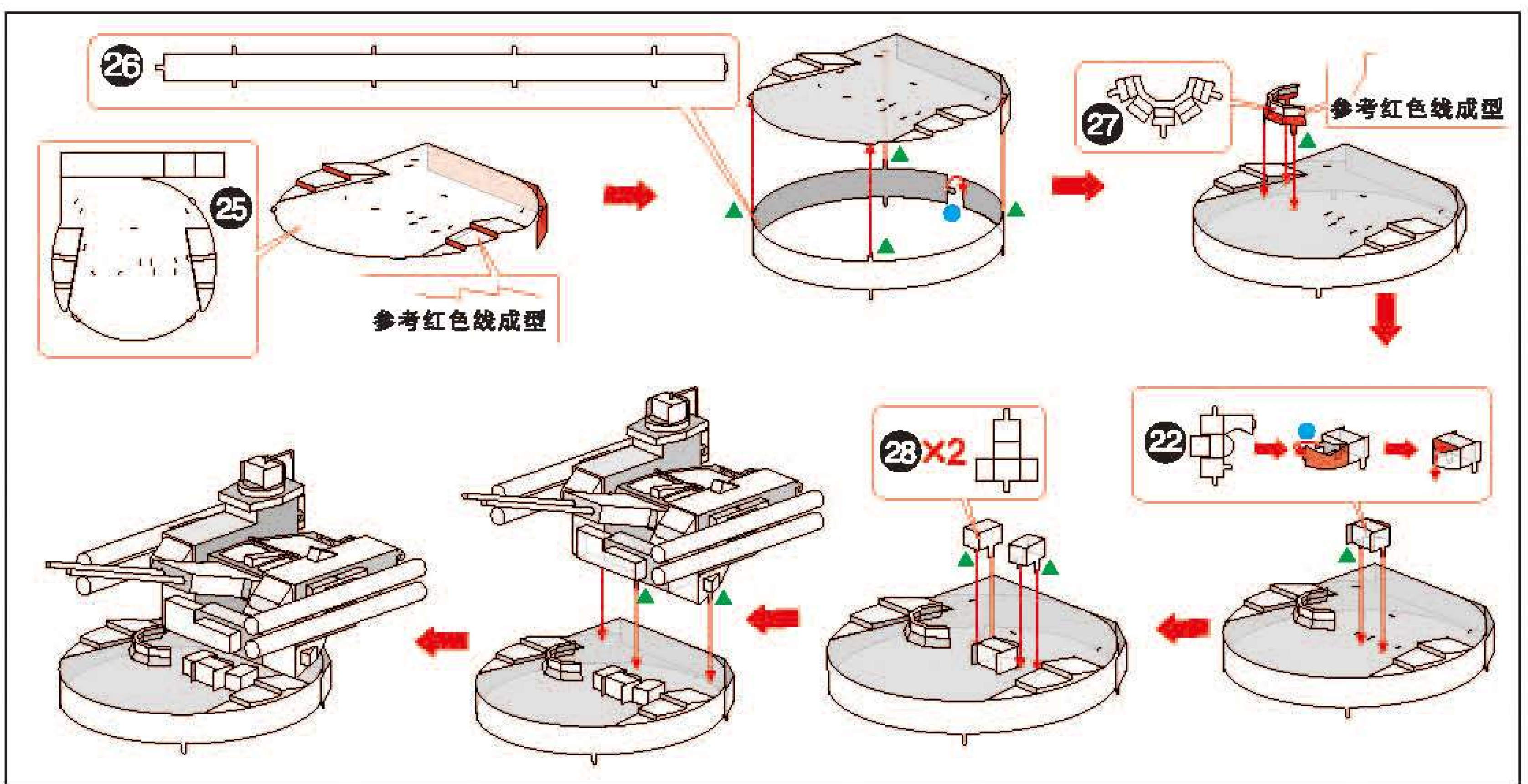
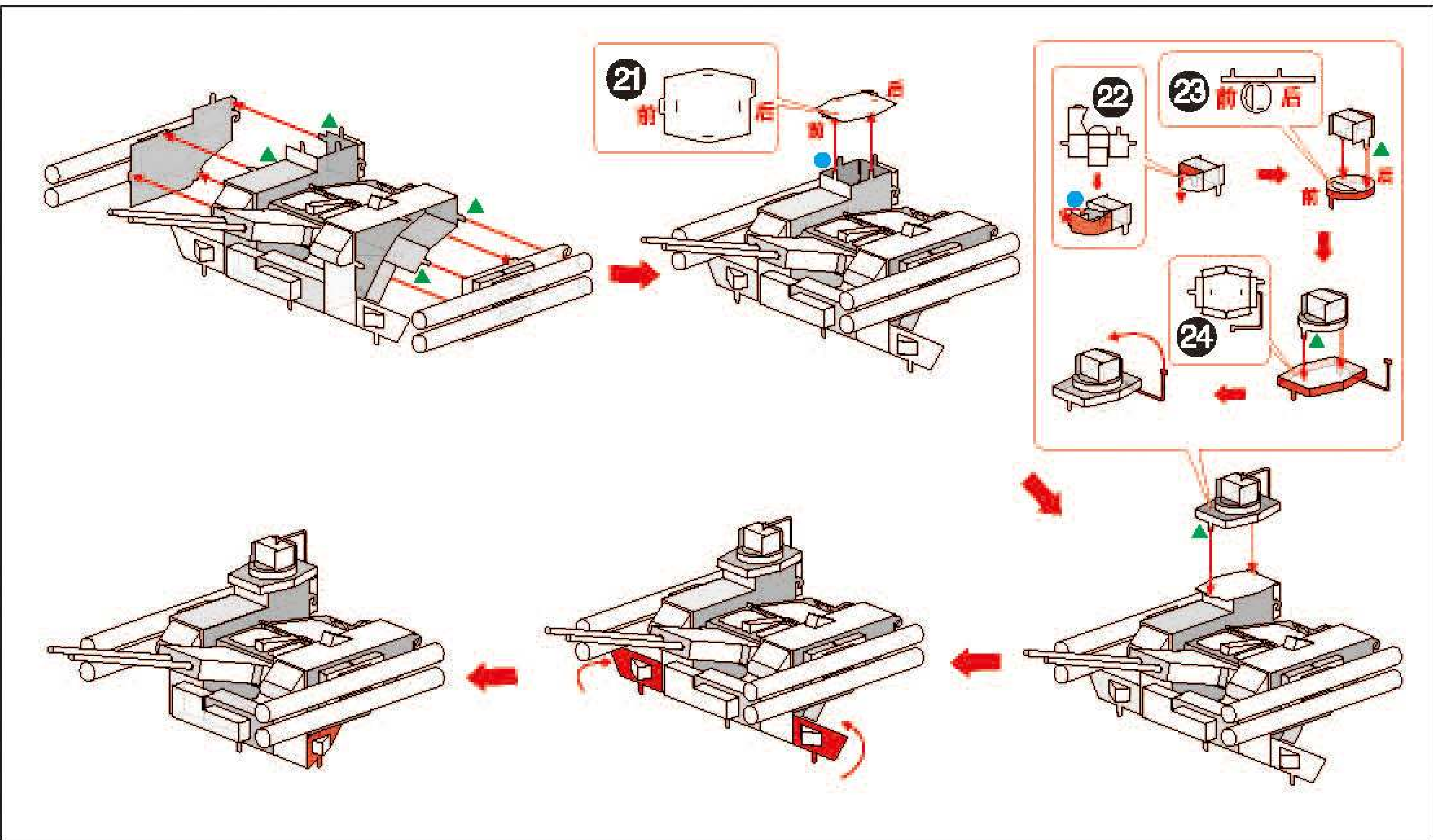
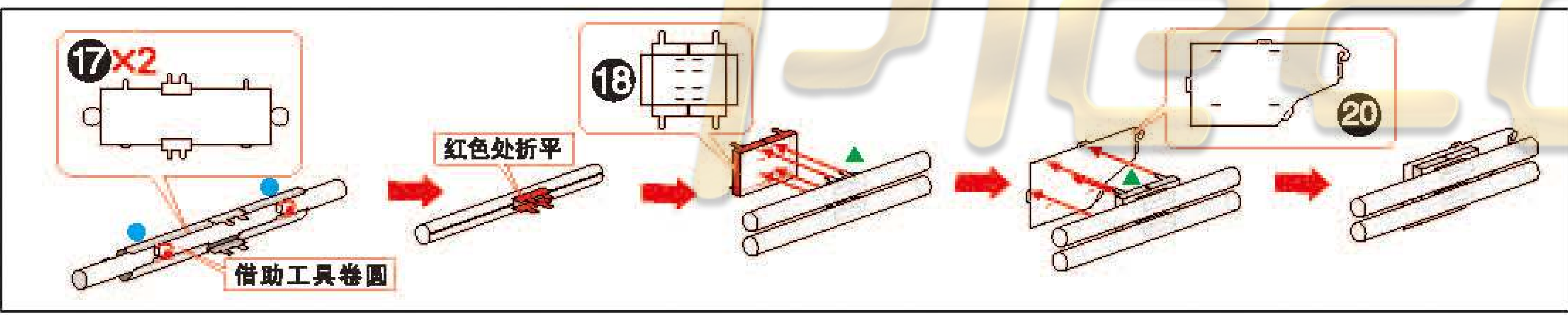
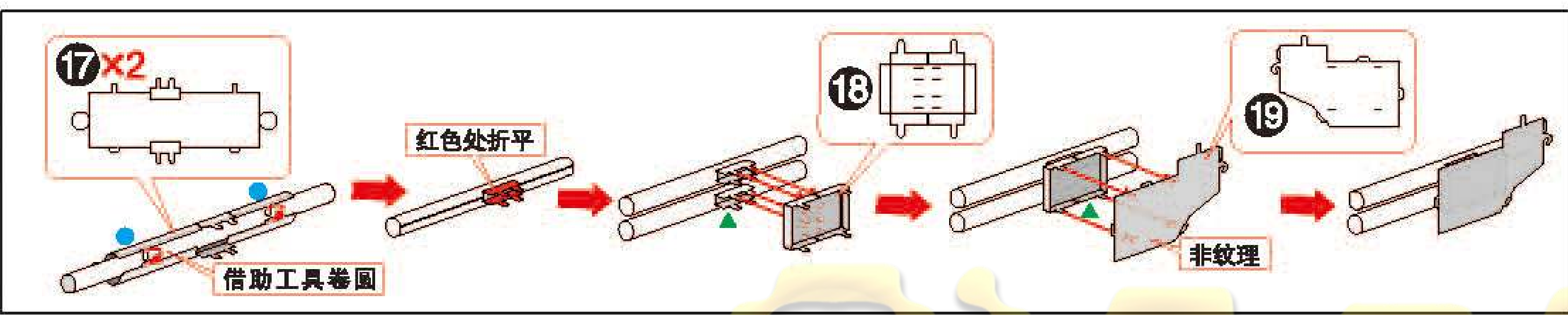
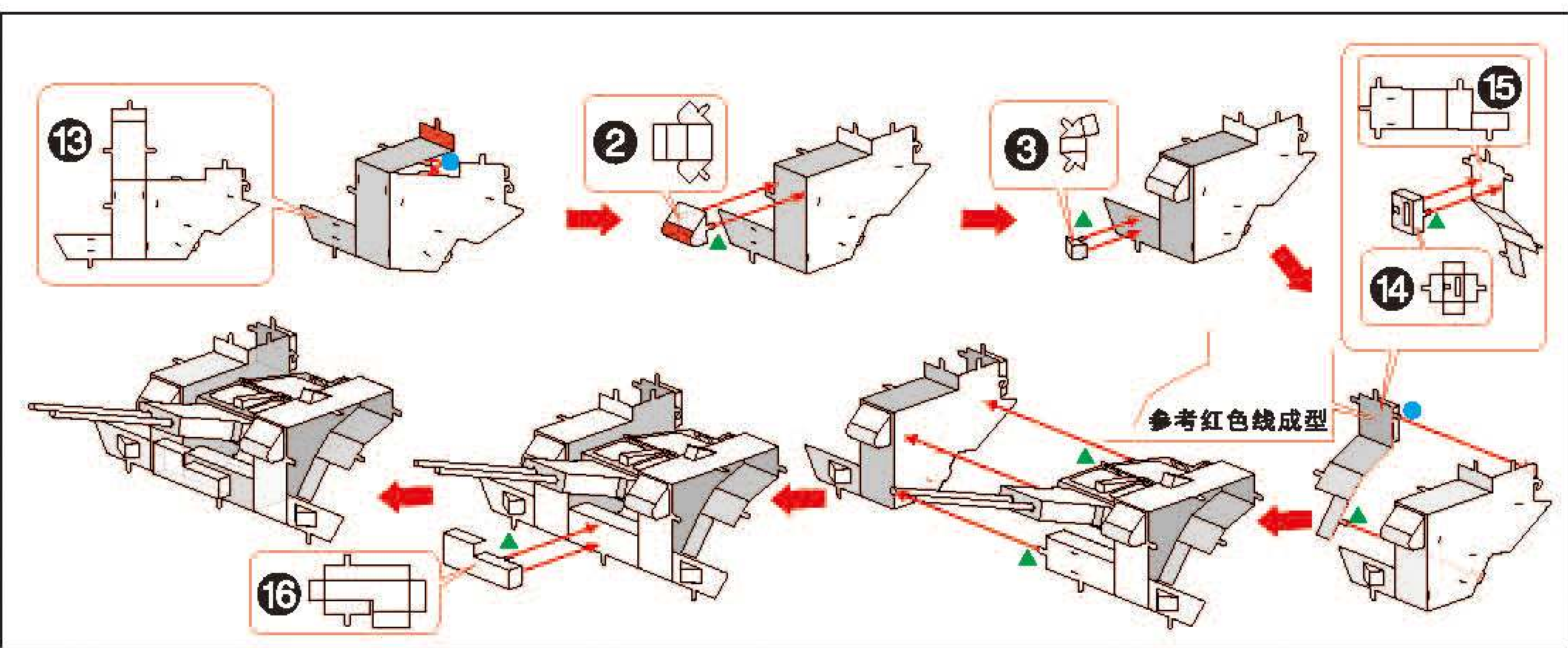
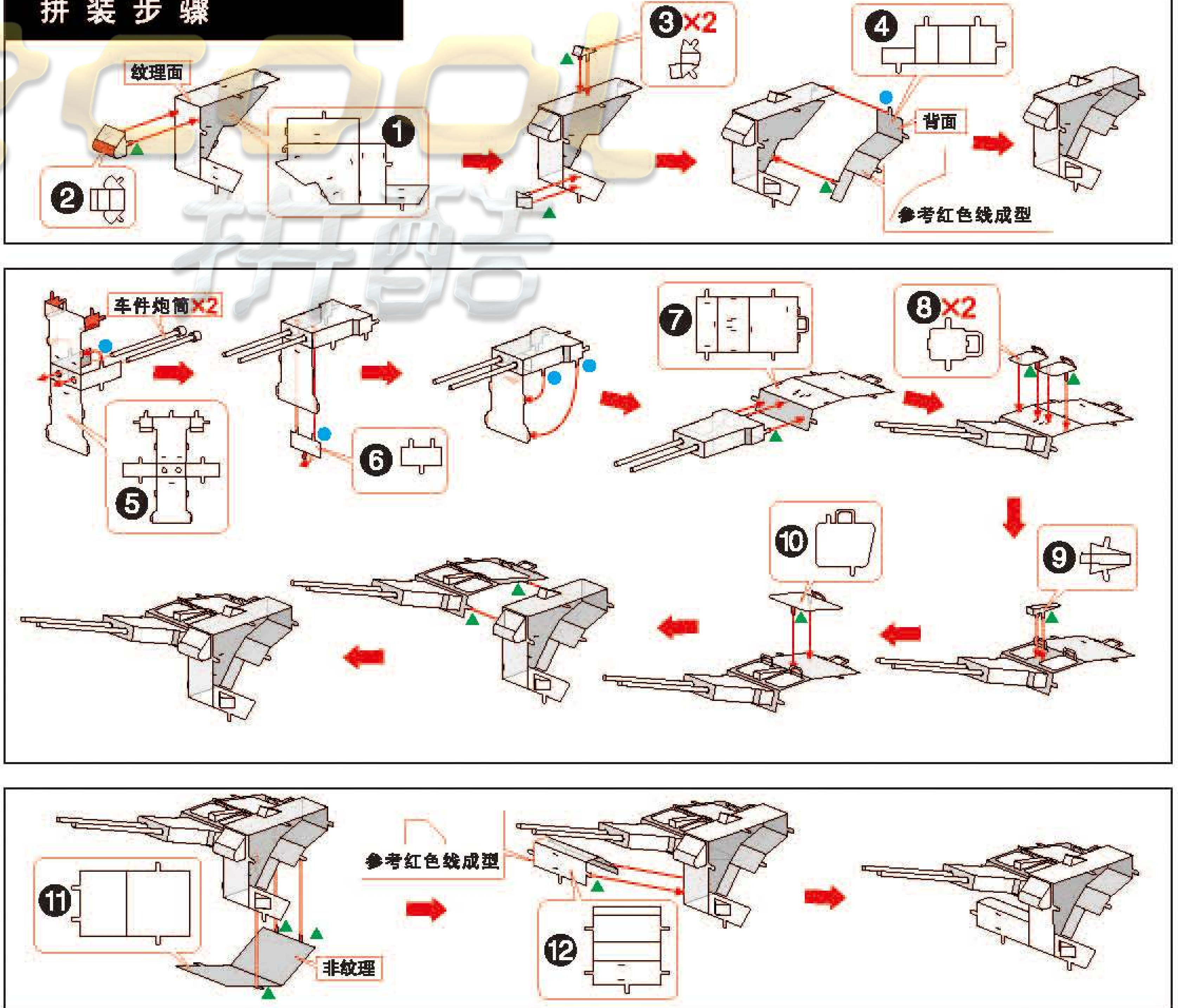
金属部件

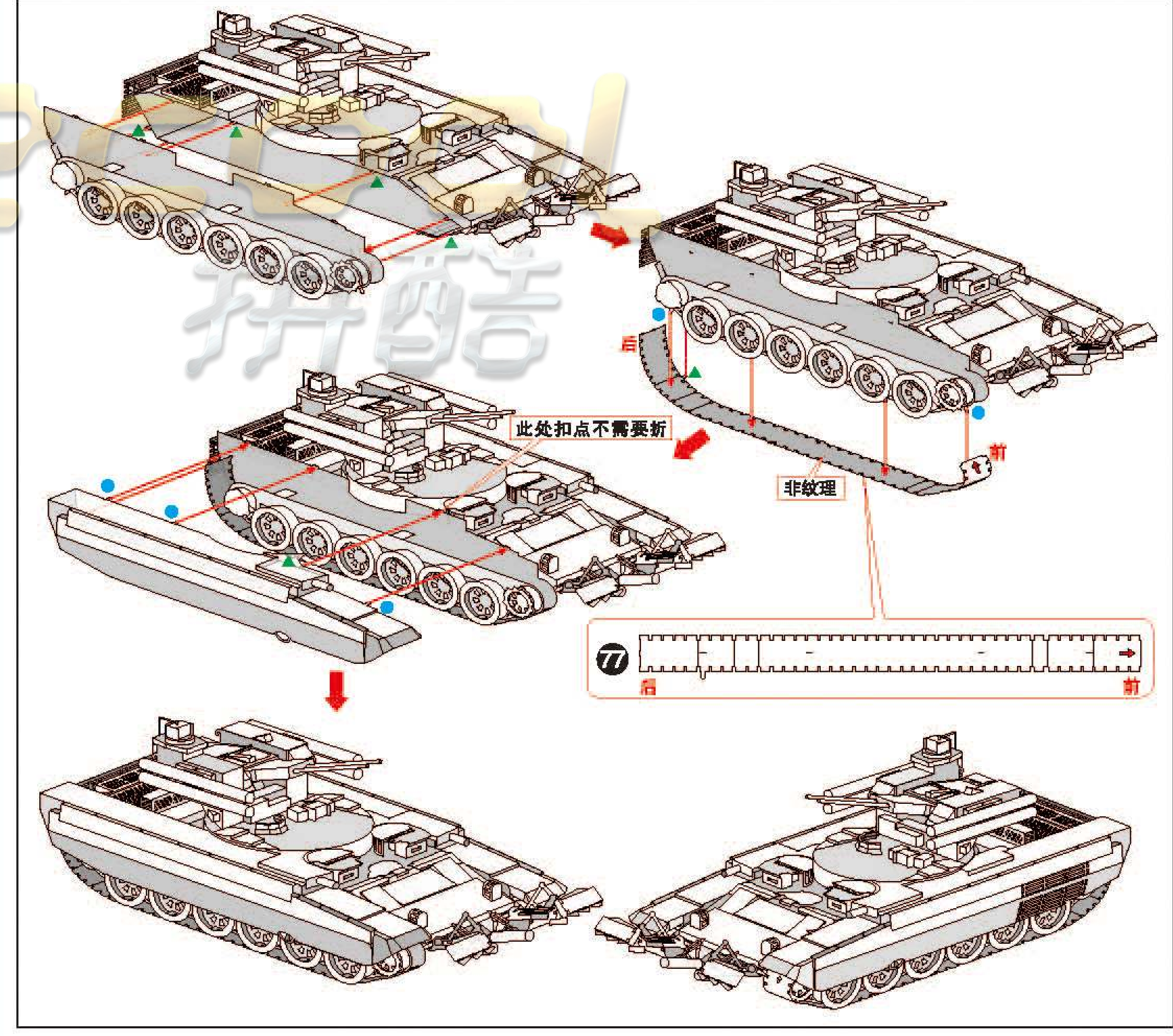
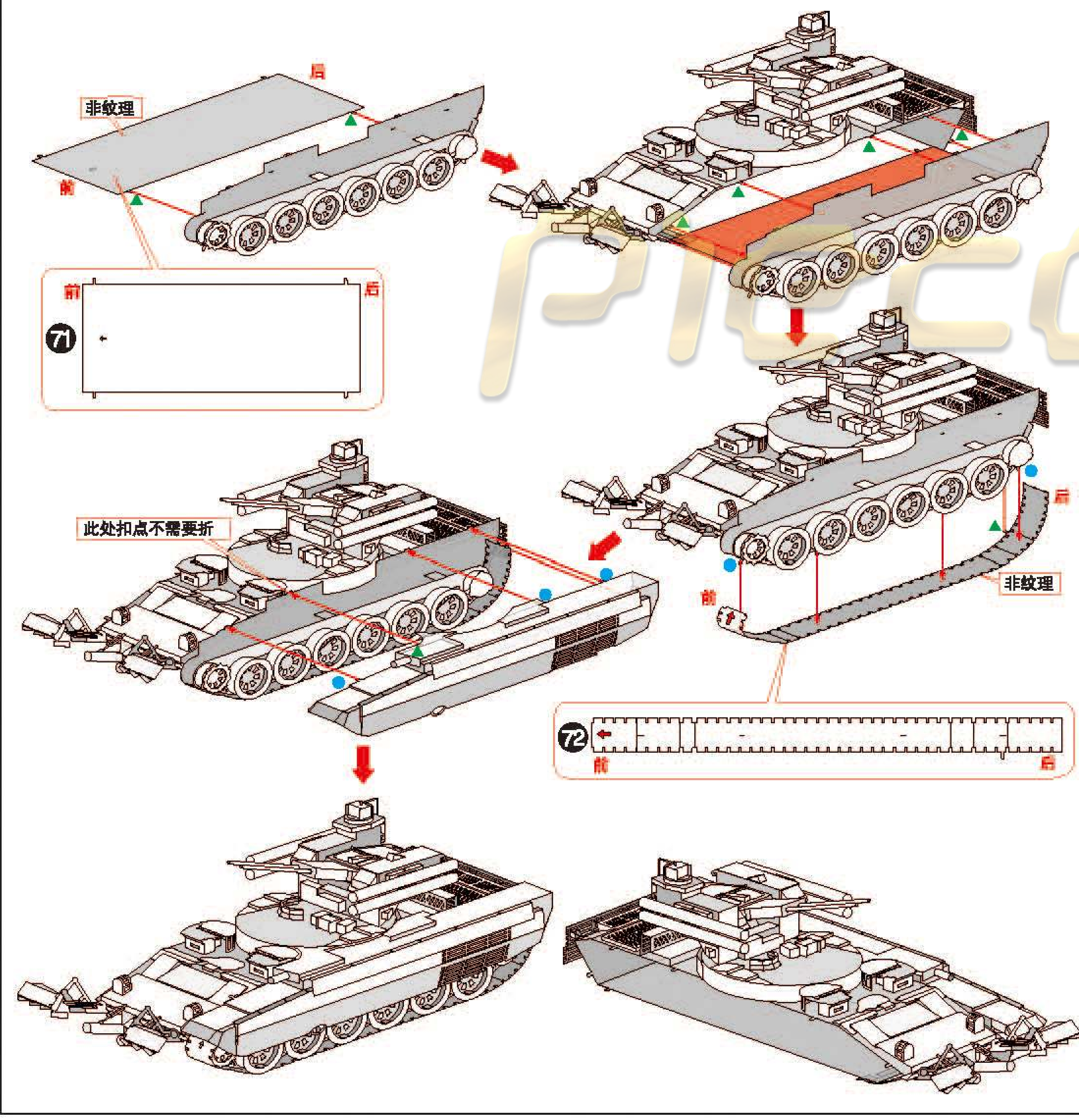
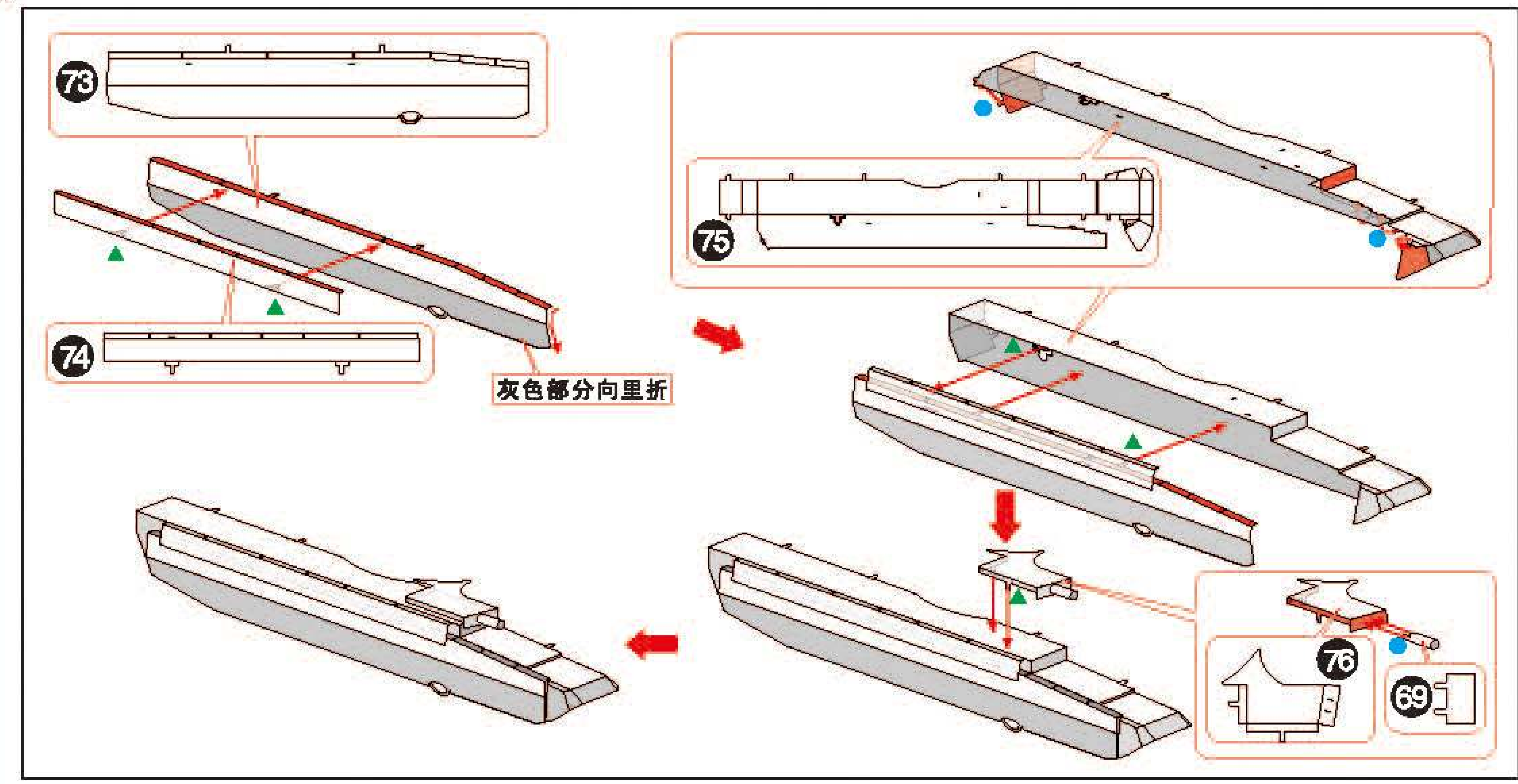
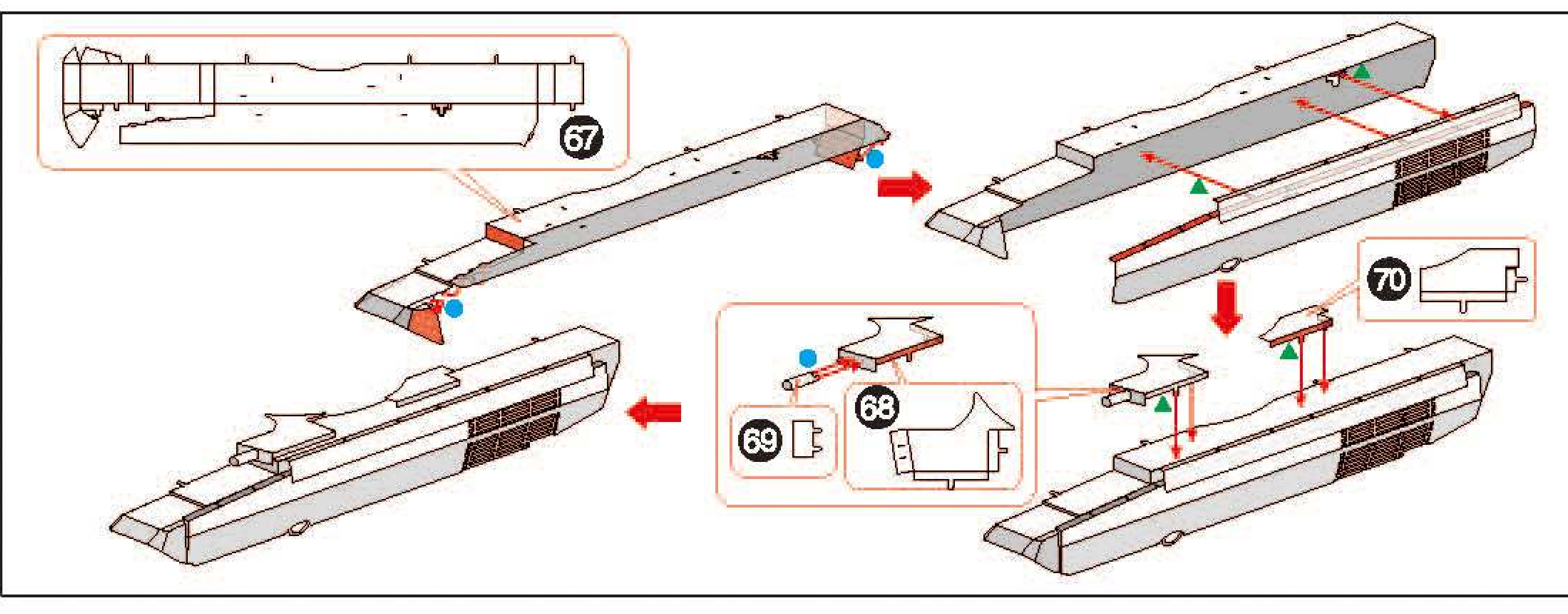
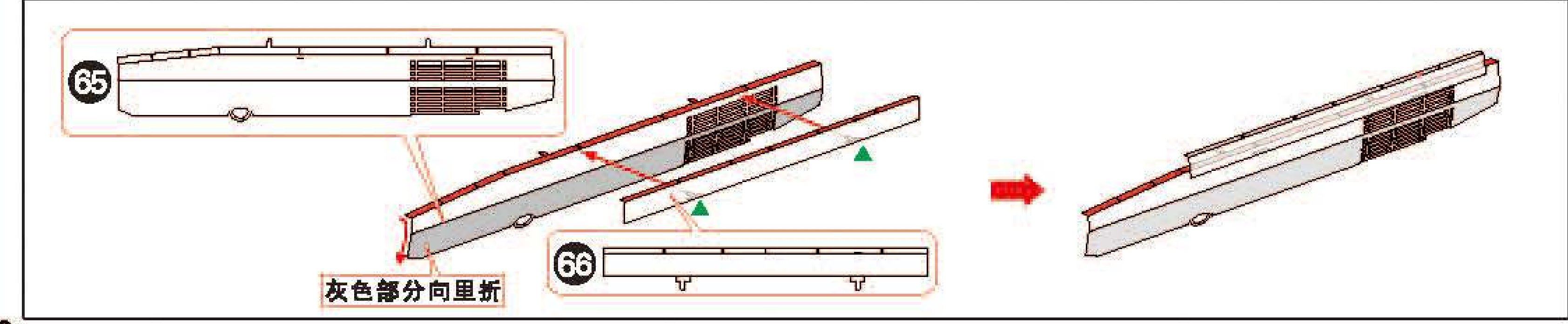
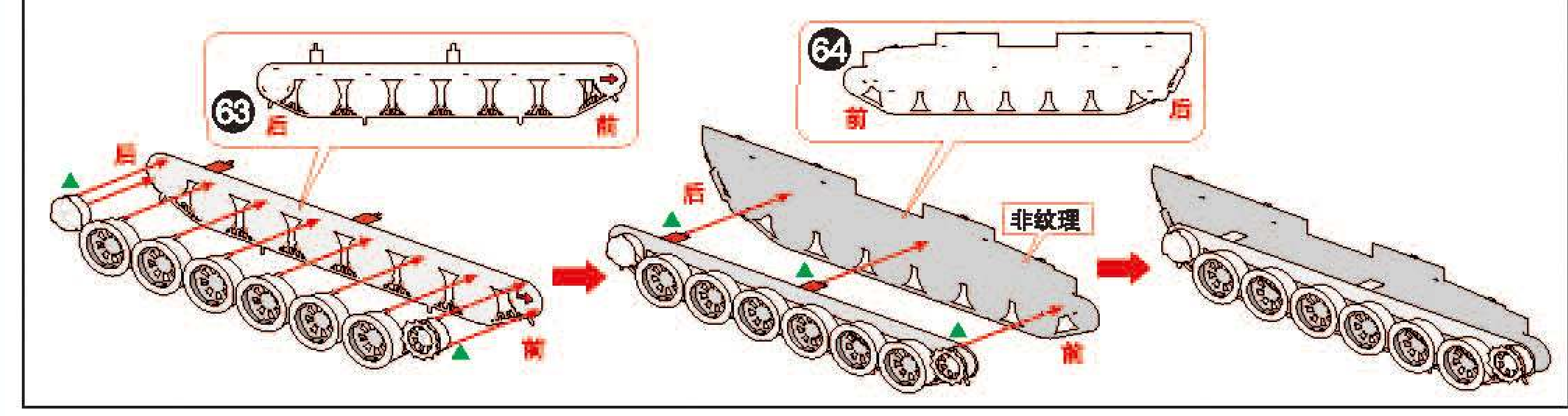
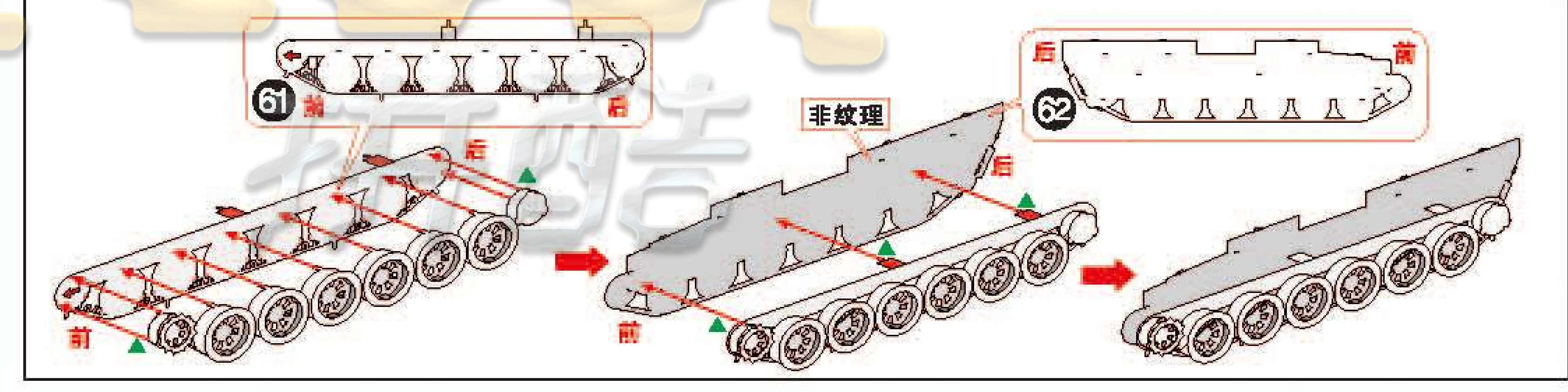
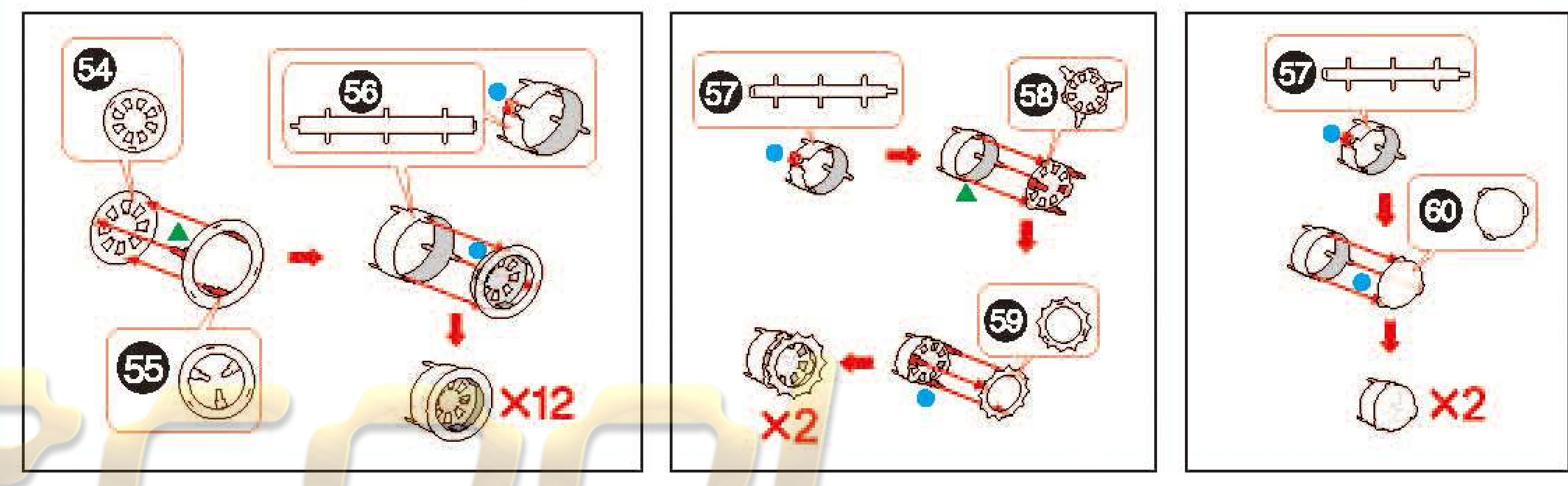
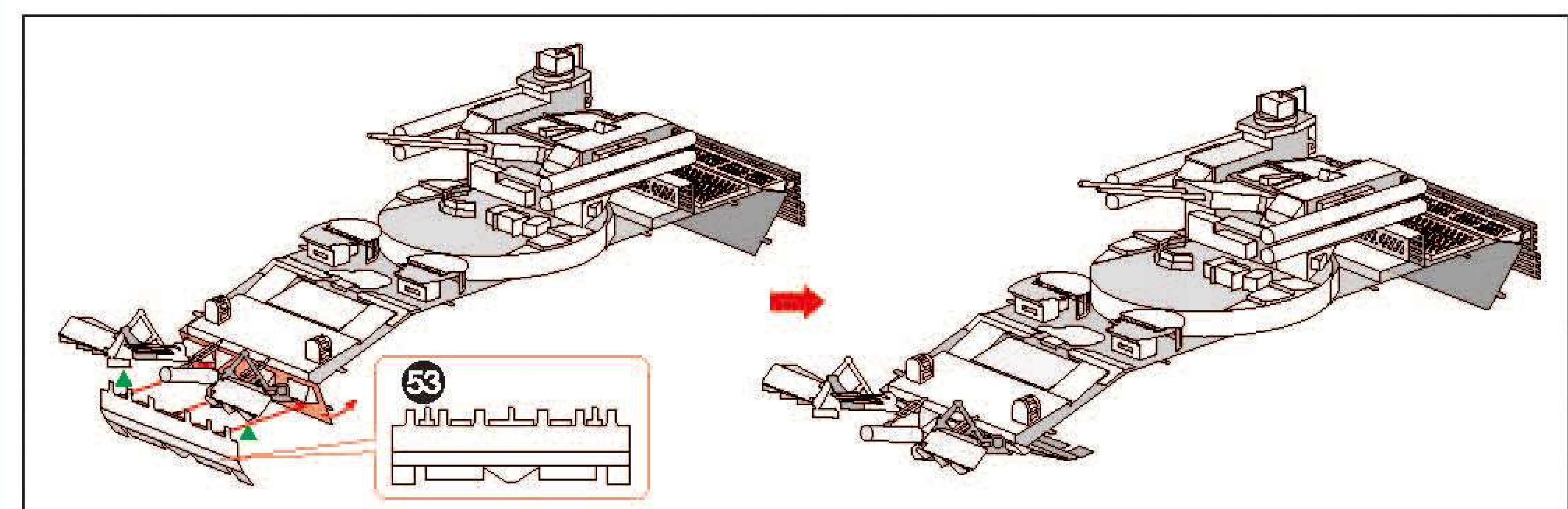
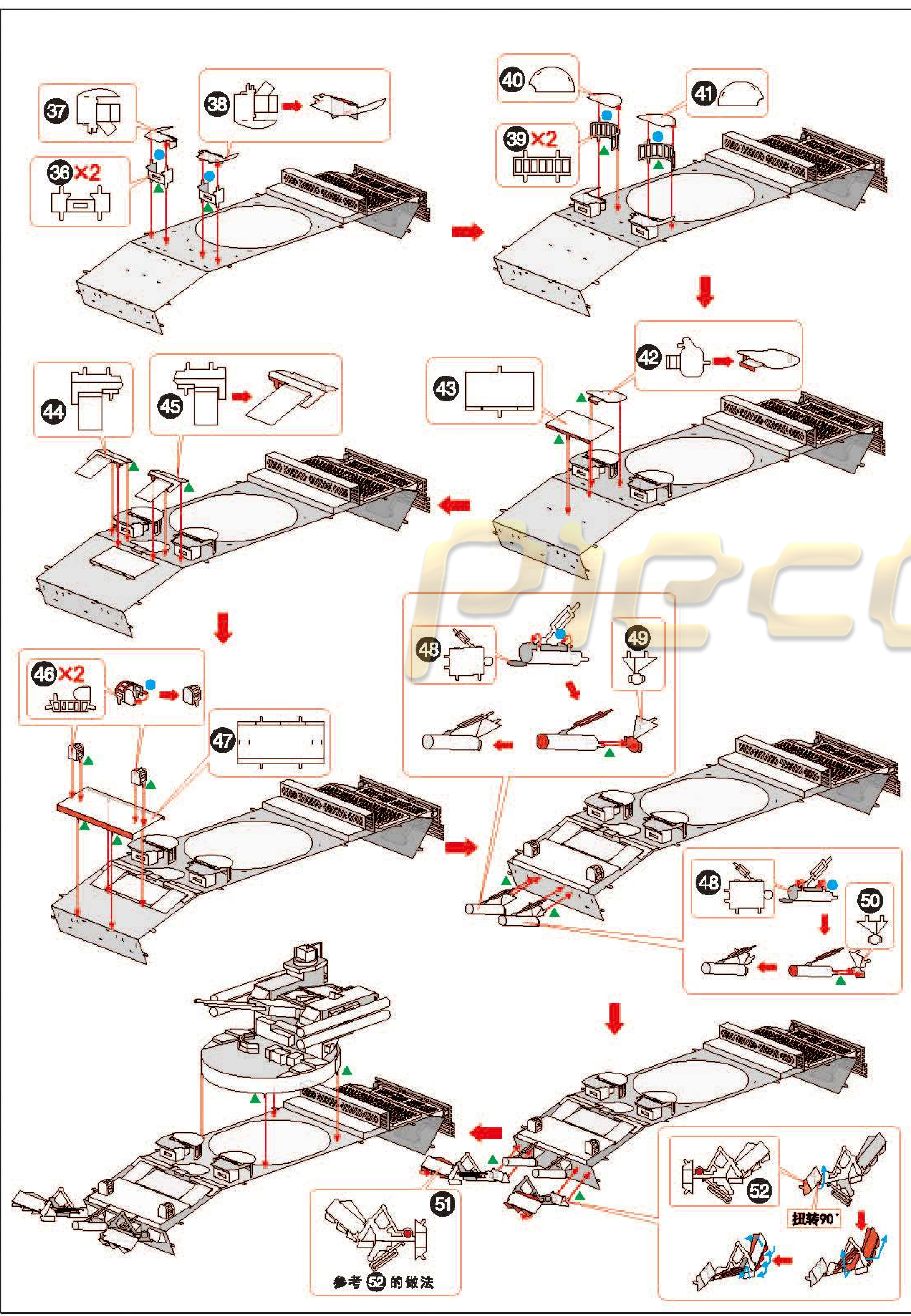


⚠ 请小心处理金属边料, 以防划伤



拼装步骤





Piececool
拼酷

www.Piececool.com

© WIST PLASTIC & METAL TECHNOLOGY LIMITED. ALL RIGHTS RESERVED.