



# 放映机 PROJECTOR P033-S

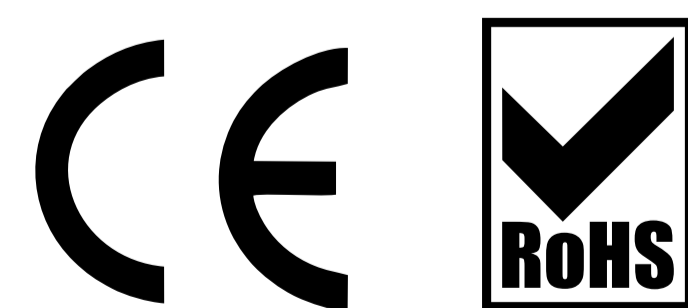
# 拼装说明书

## 拼装提示 TIPS:

本产品采用扣点与扣位卡扣拼折的拼装方式，未发生拼装损坏，无需使用胶水 

建议购买并使用拼酷正品拼装工具， T-SKQ05 水口钳  ， T-JZQ05 尖嘴钳  ， 拼装更省时省力，作品更精细美观！

请参照包装内说明书进行拼装，请勿反复拼折金属零件，以免损坏。



## AGES 14+

本产品为金属制品，14岁以下需由成人陪同完成！



33

piececool  
拼酷

# 放映机

PROJECTOR

挑战星级 Difficulty Level



## P033-S

DIY拼装，动手动脑，乐趣多多，  
品类多样，寓意丰富，  
收藏、送礼两相宜！

放映机 PROJECTOR

piececool 拼酷

DIY 手工艺

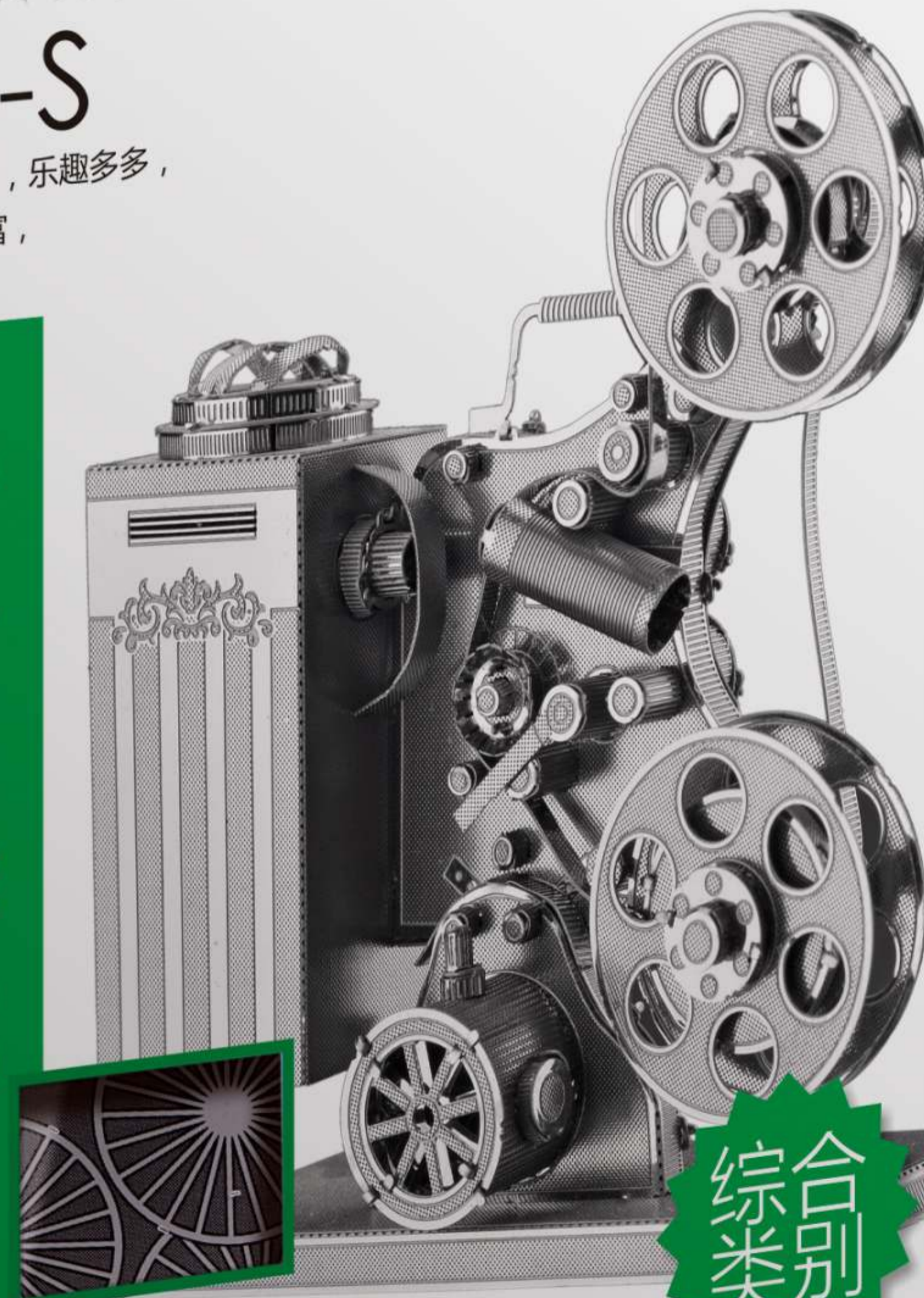
ORIGINAL DESIGN  
原创设计

METAL CRAFT 金属工艺

ASSEMBLY MODEL 拼装模型

HOME ARTWORK  
家居陈列饰品

FUNNY GIFTS  
创意礼品



综合类别

拼酷金属拼装模型，炫酷的金属材质，精密的空间结构，  
意想不到的四维酷爽大挑战，让您享受玩家级的拼装与收藏体验！

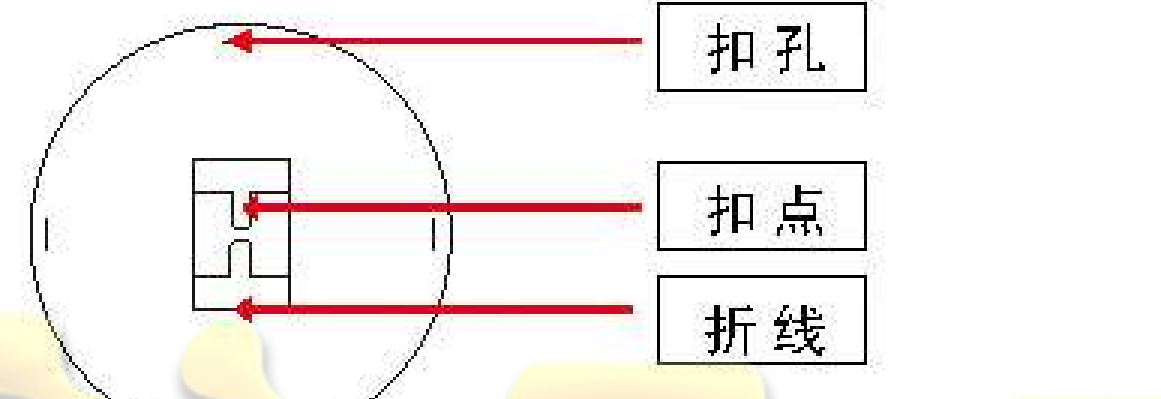


P033

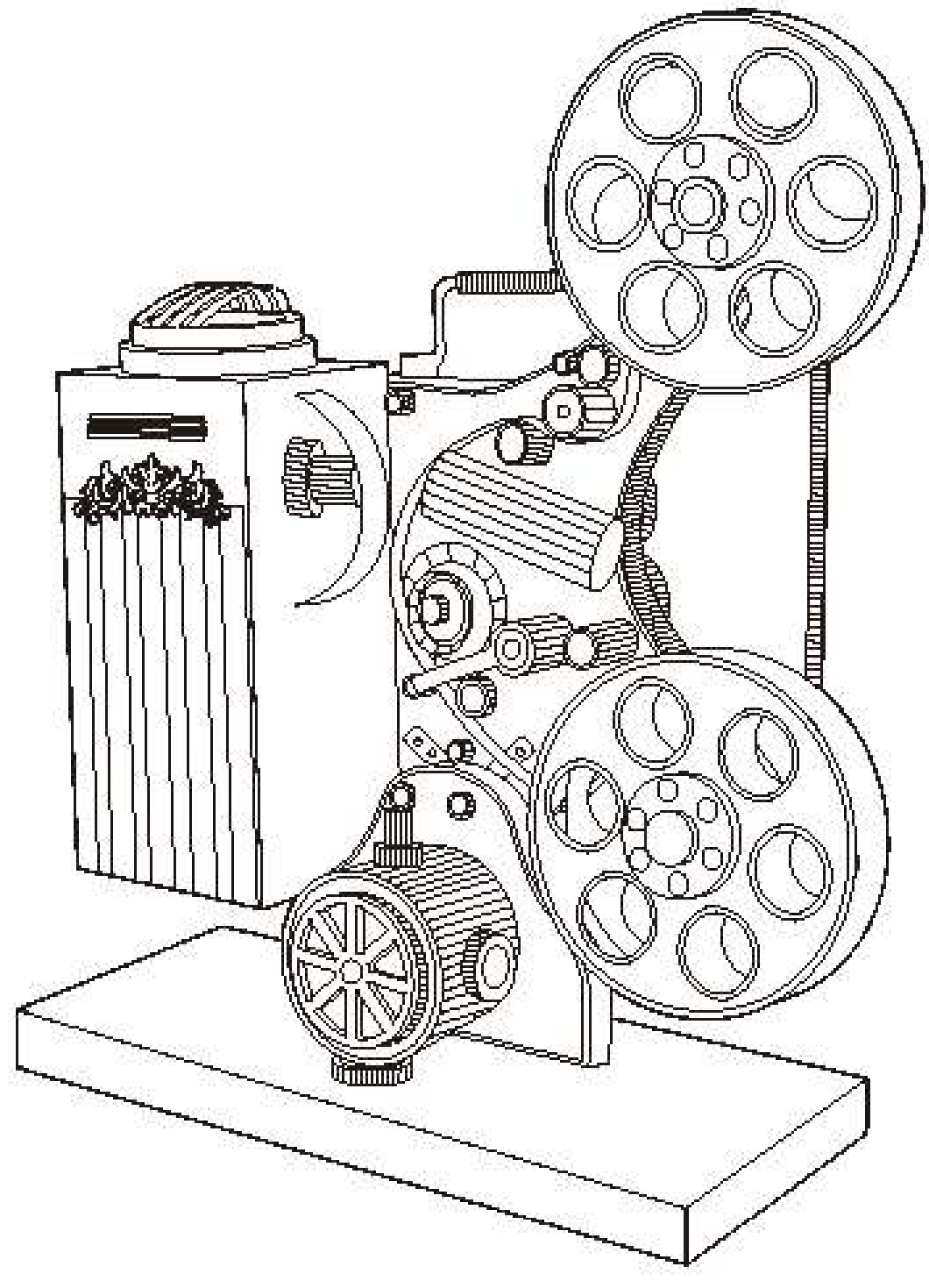
组装基本步骤示意图

● 插入扣孔, 平折 90°

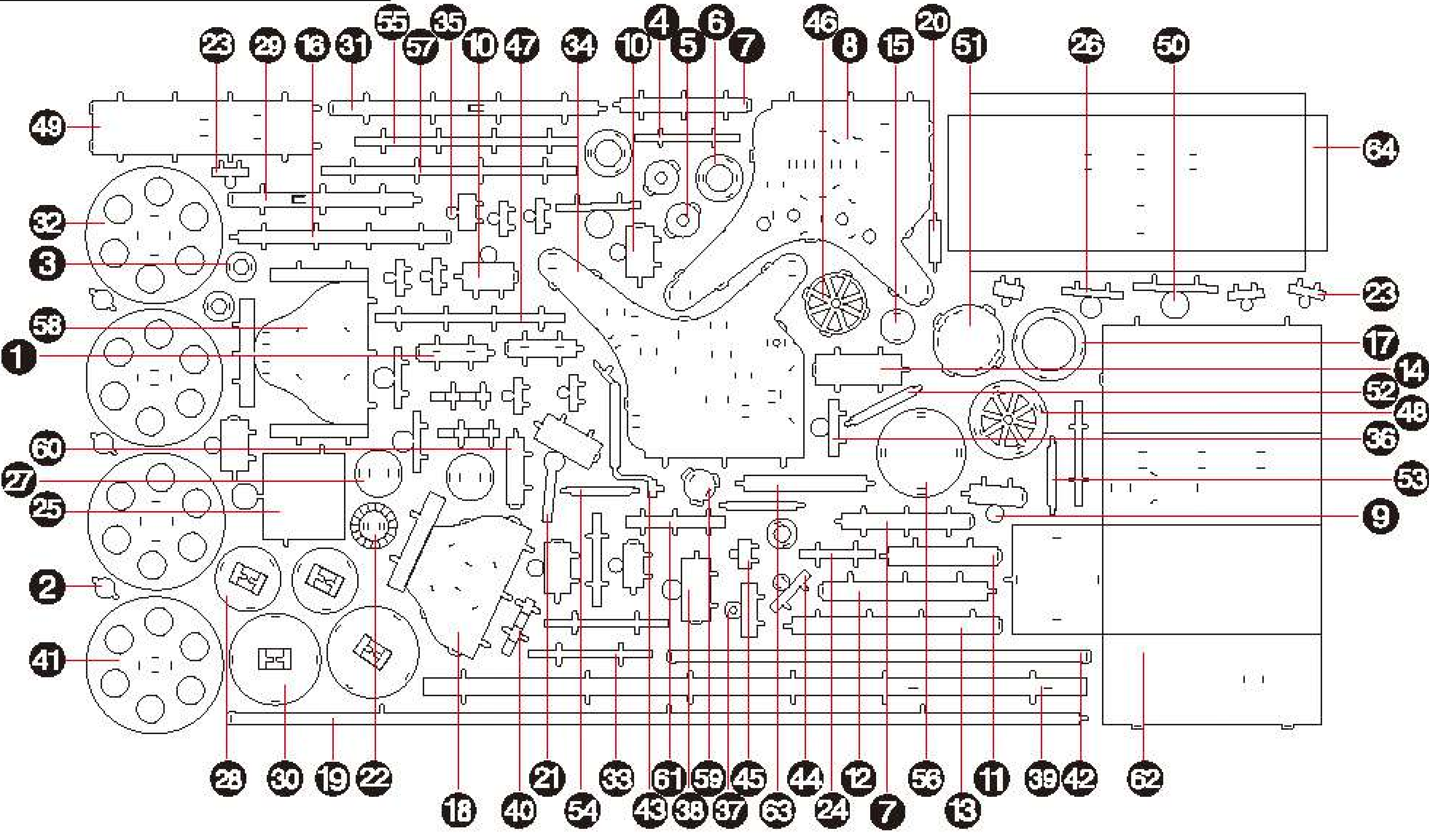
▲ 插入扣孔, 旋转 90°



拼装工具



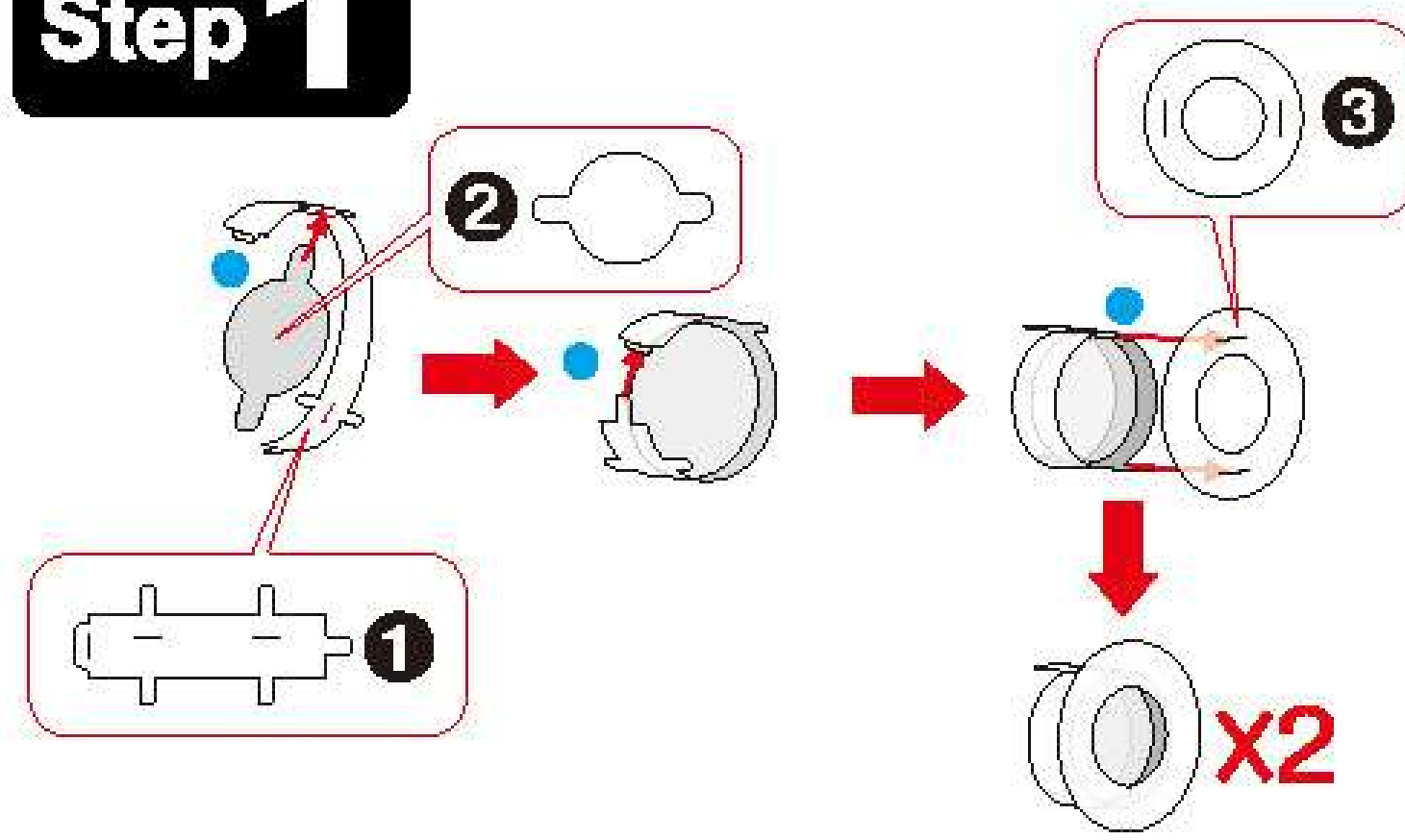
金属部件



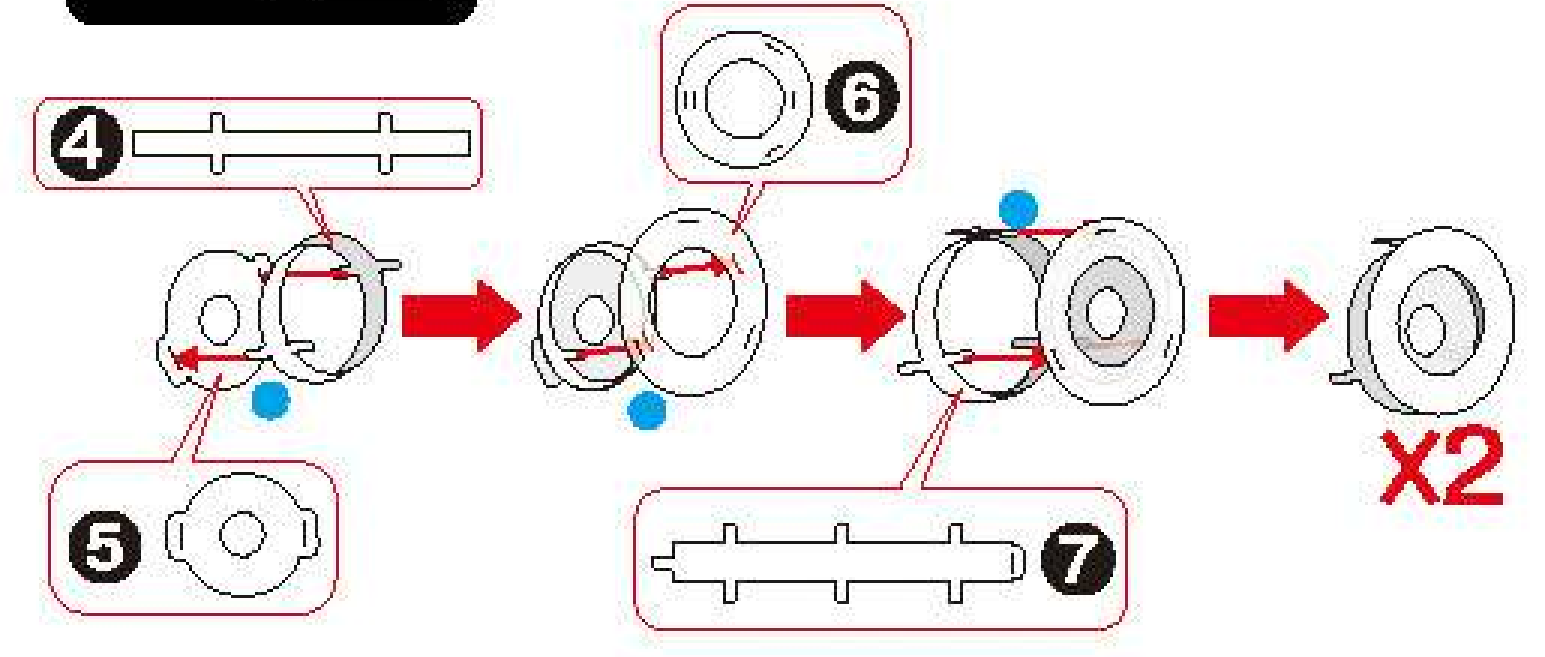
⚠ 请小心处理金属边料, 以防划伤

拼装步骤

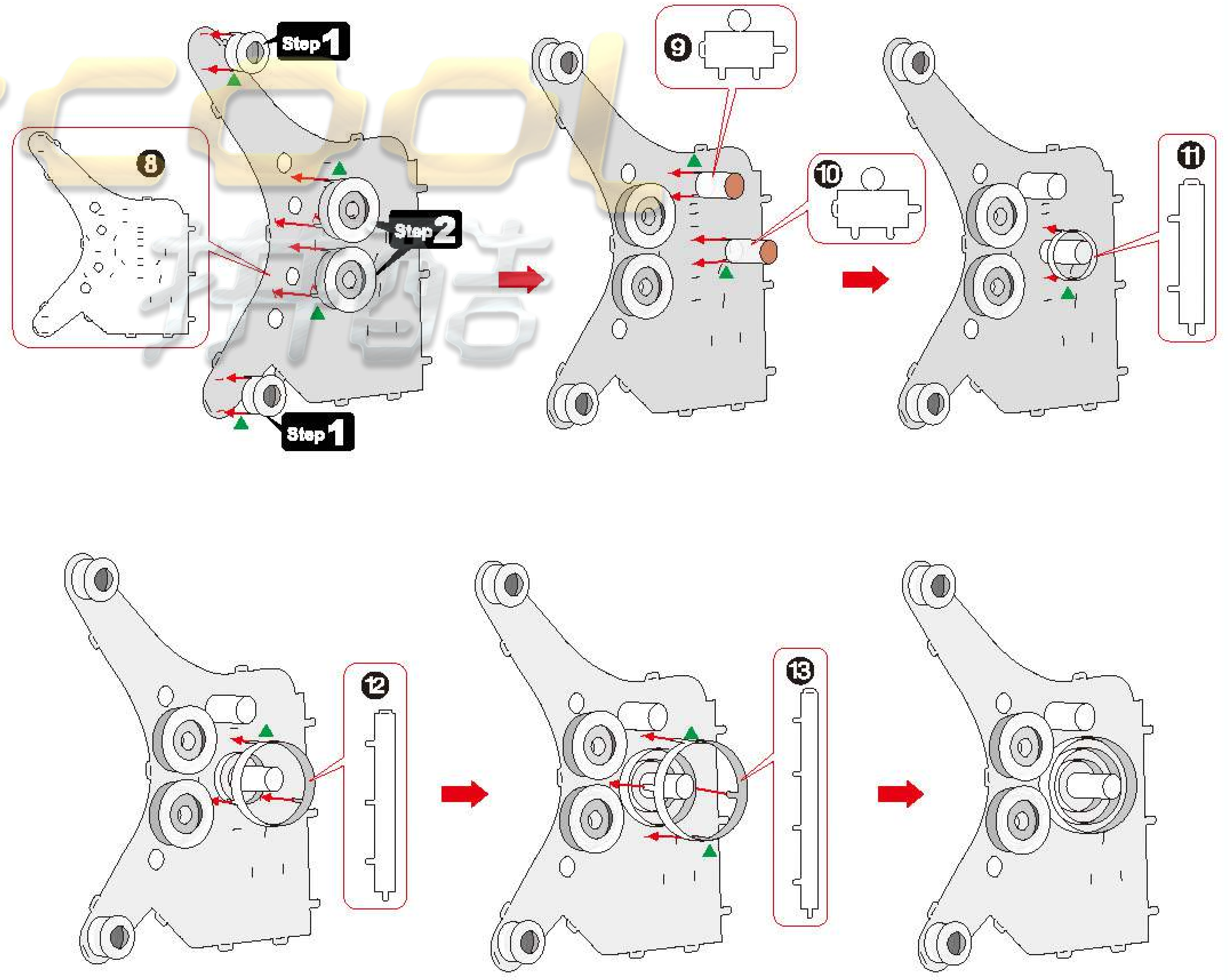
Step 1



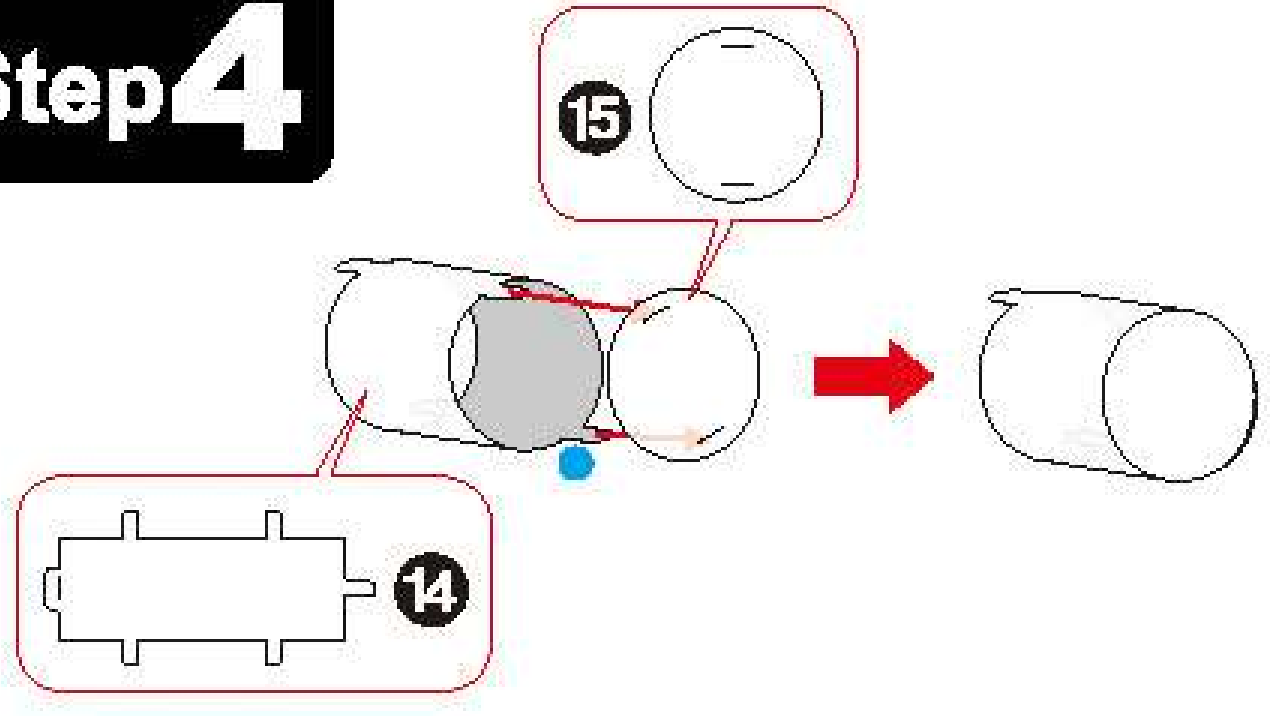
Step 2



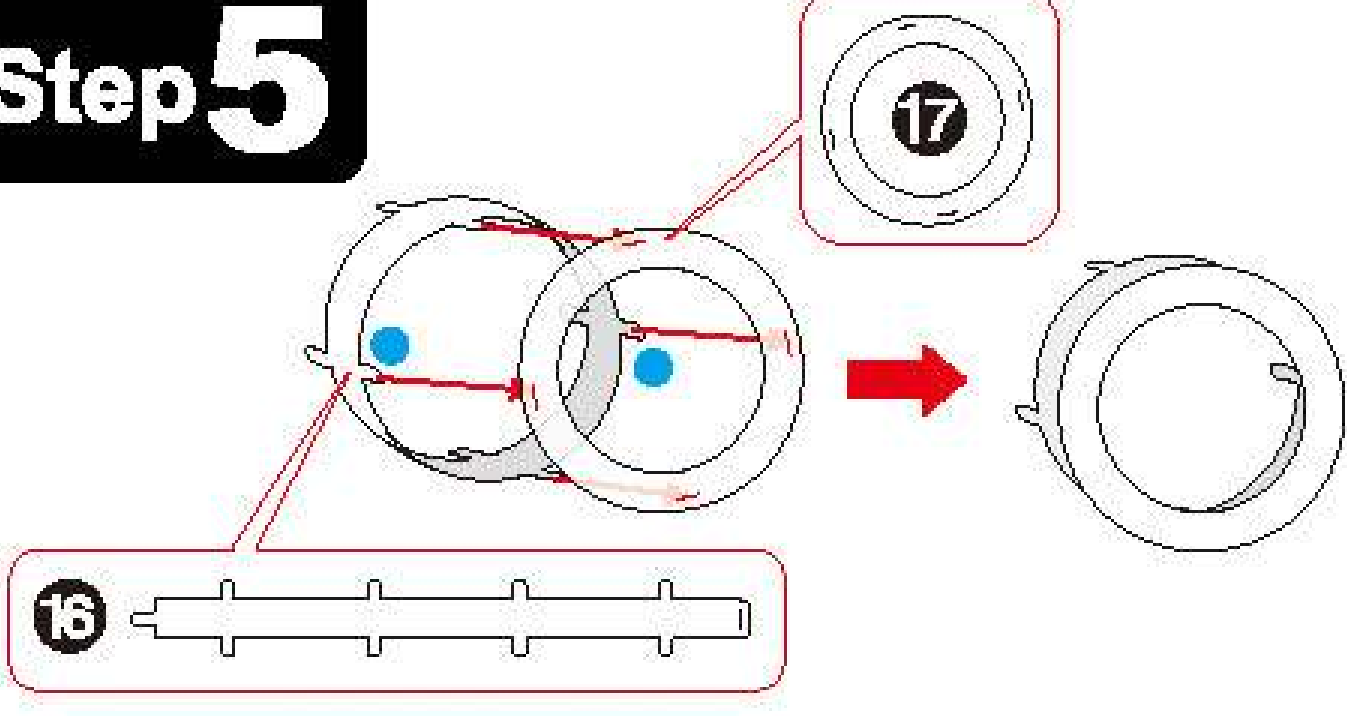
Step 3



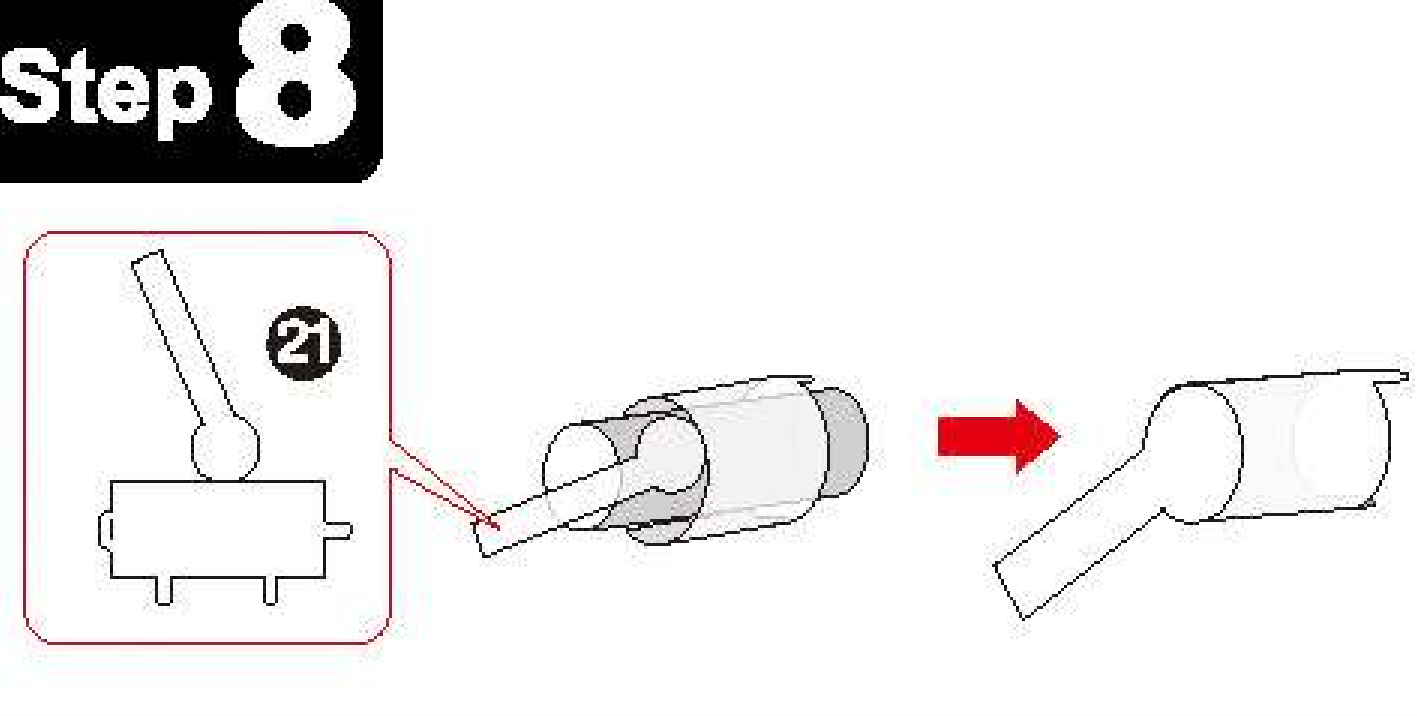
Step 4



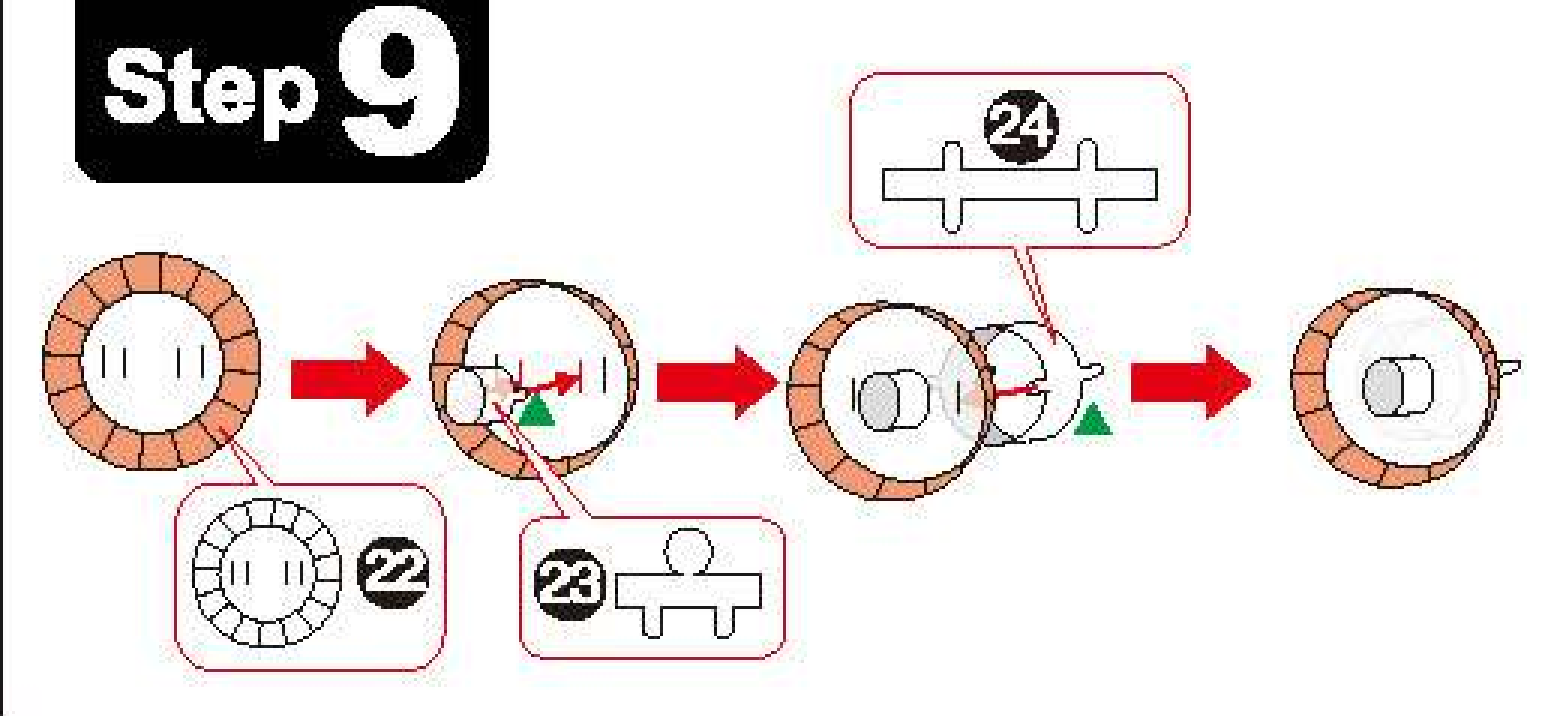
Step 5



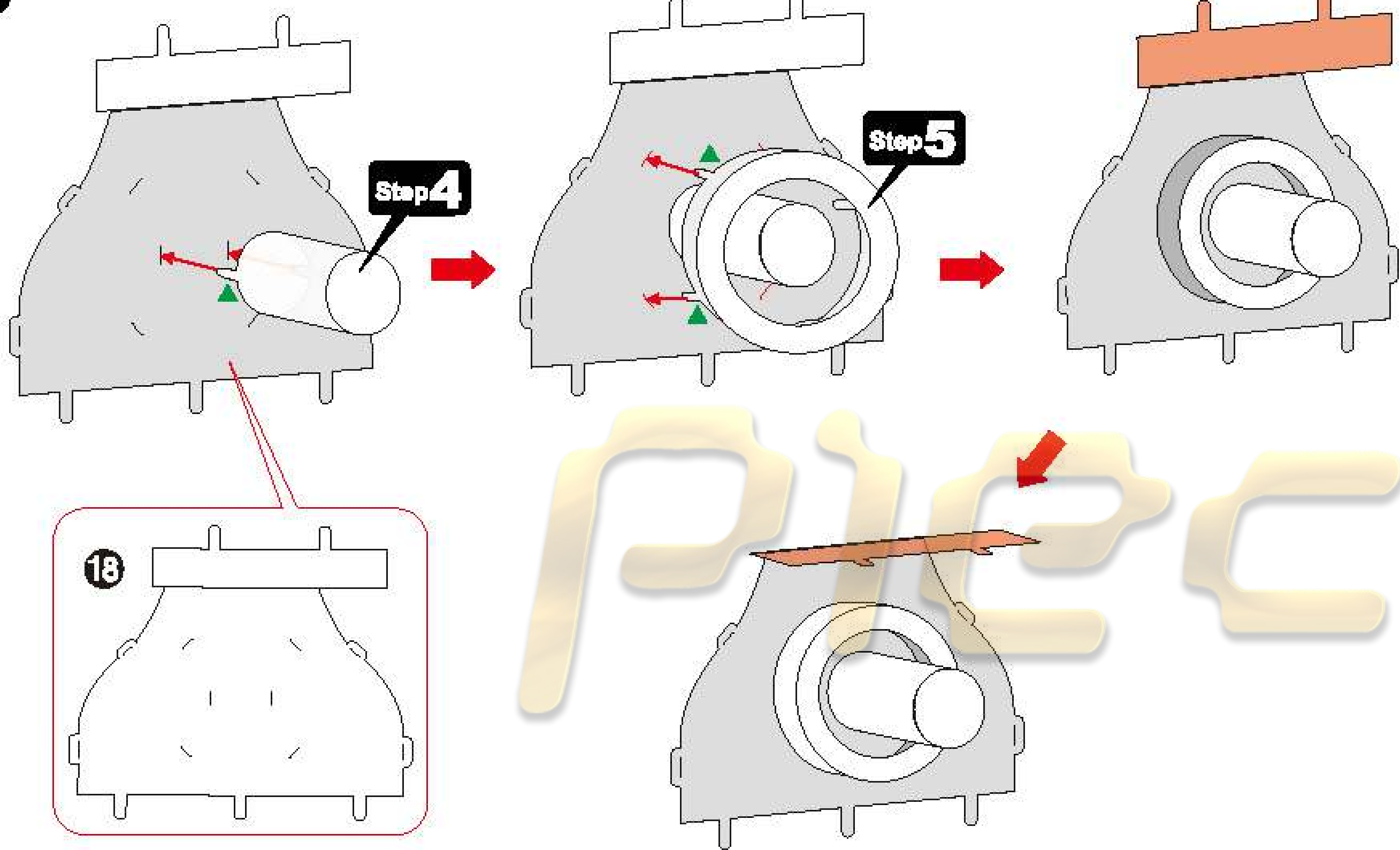
Step 8



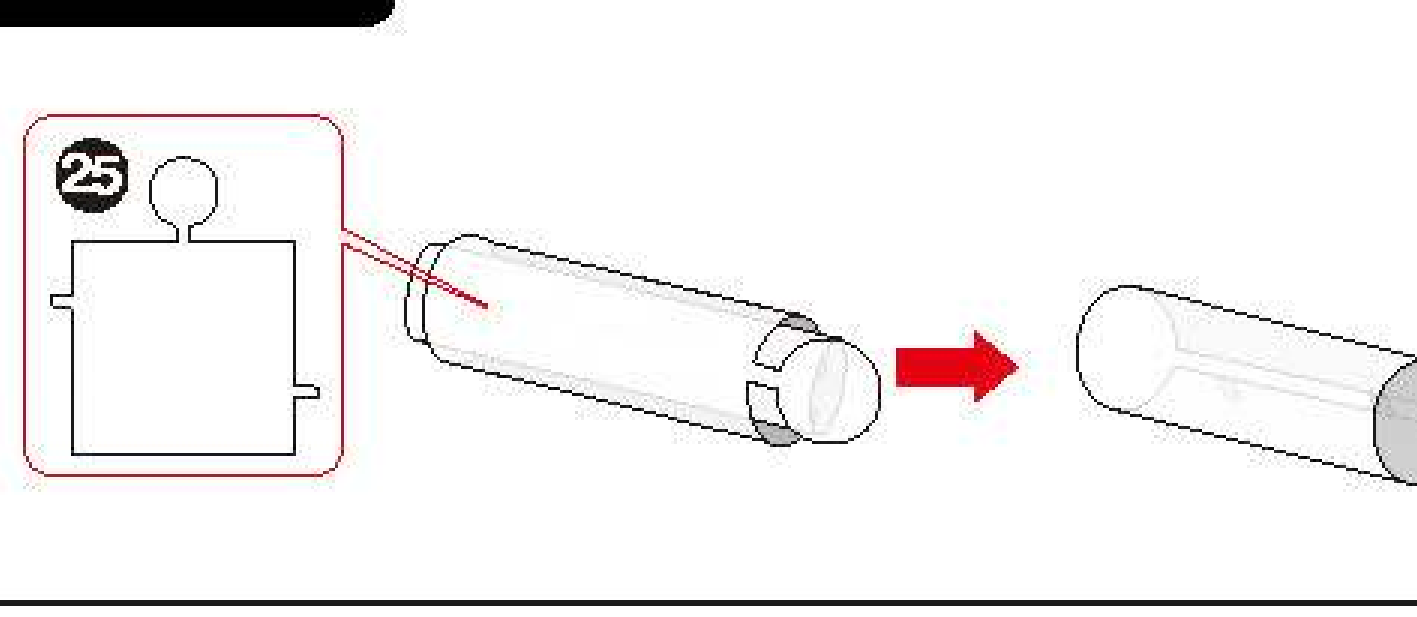
Step 9



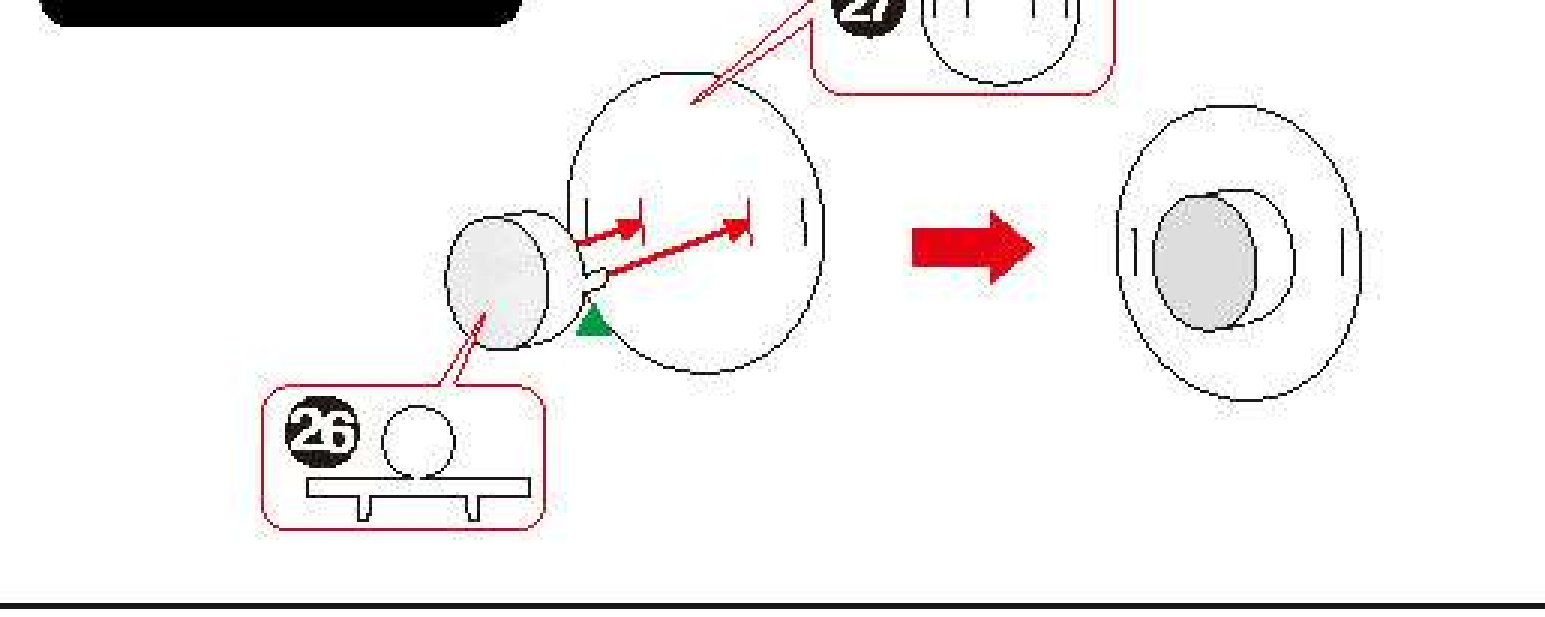
Step 6



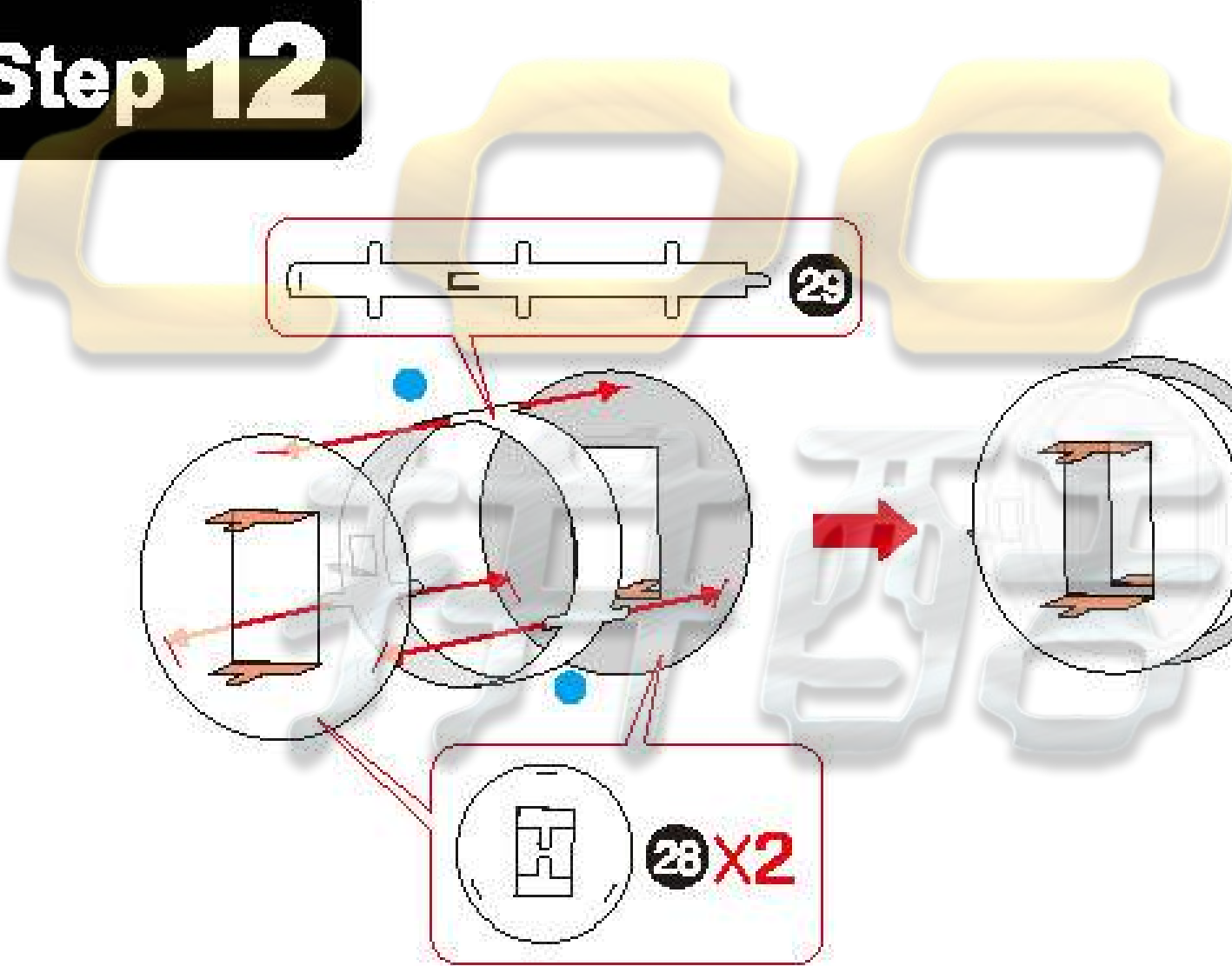
Step 10



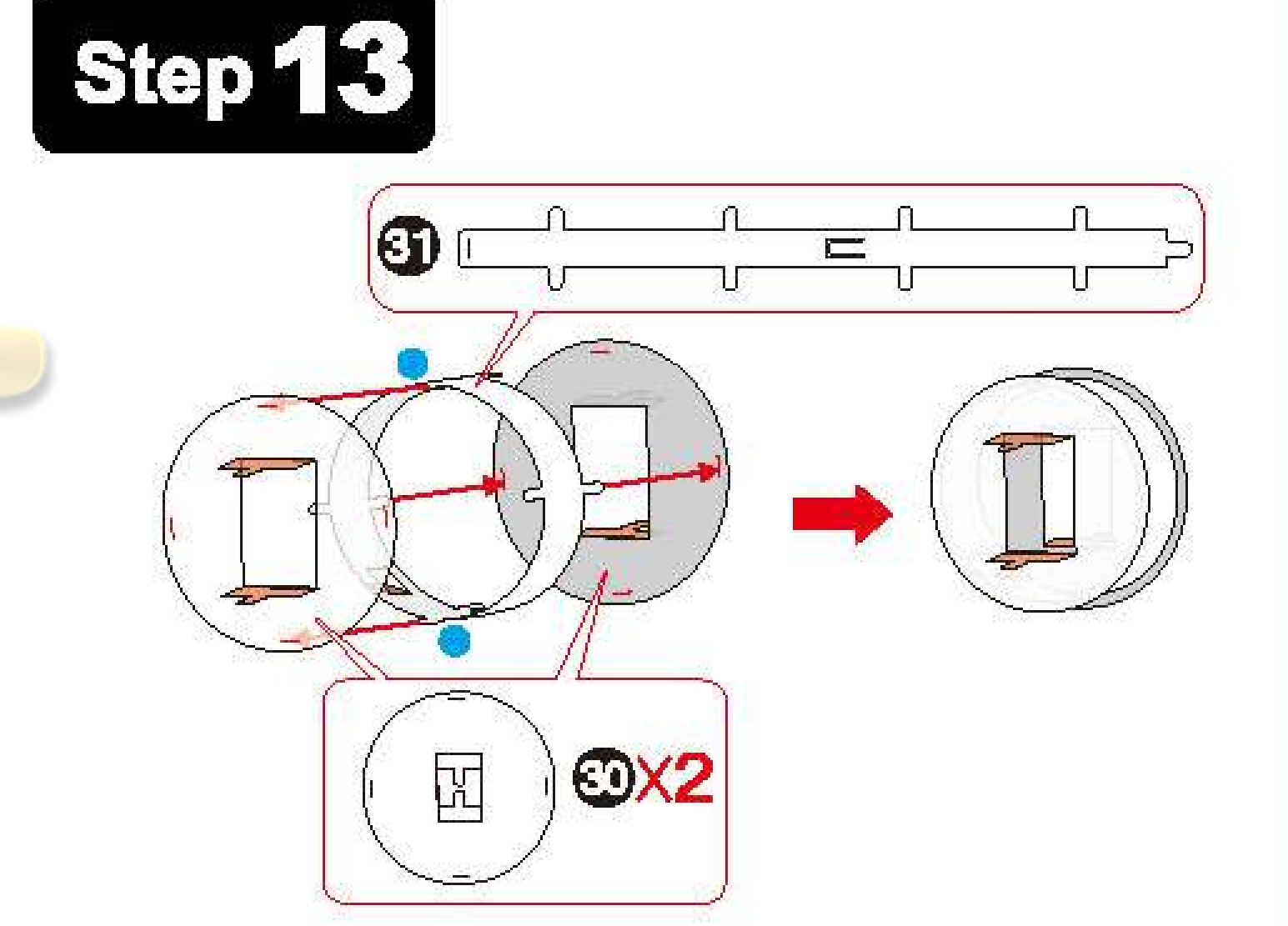
Step 11



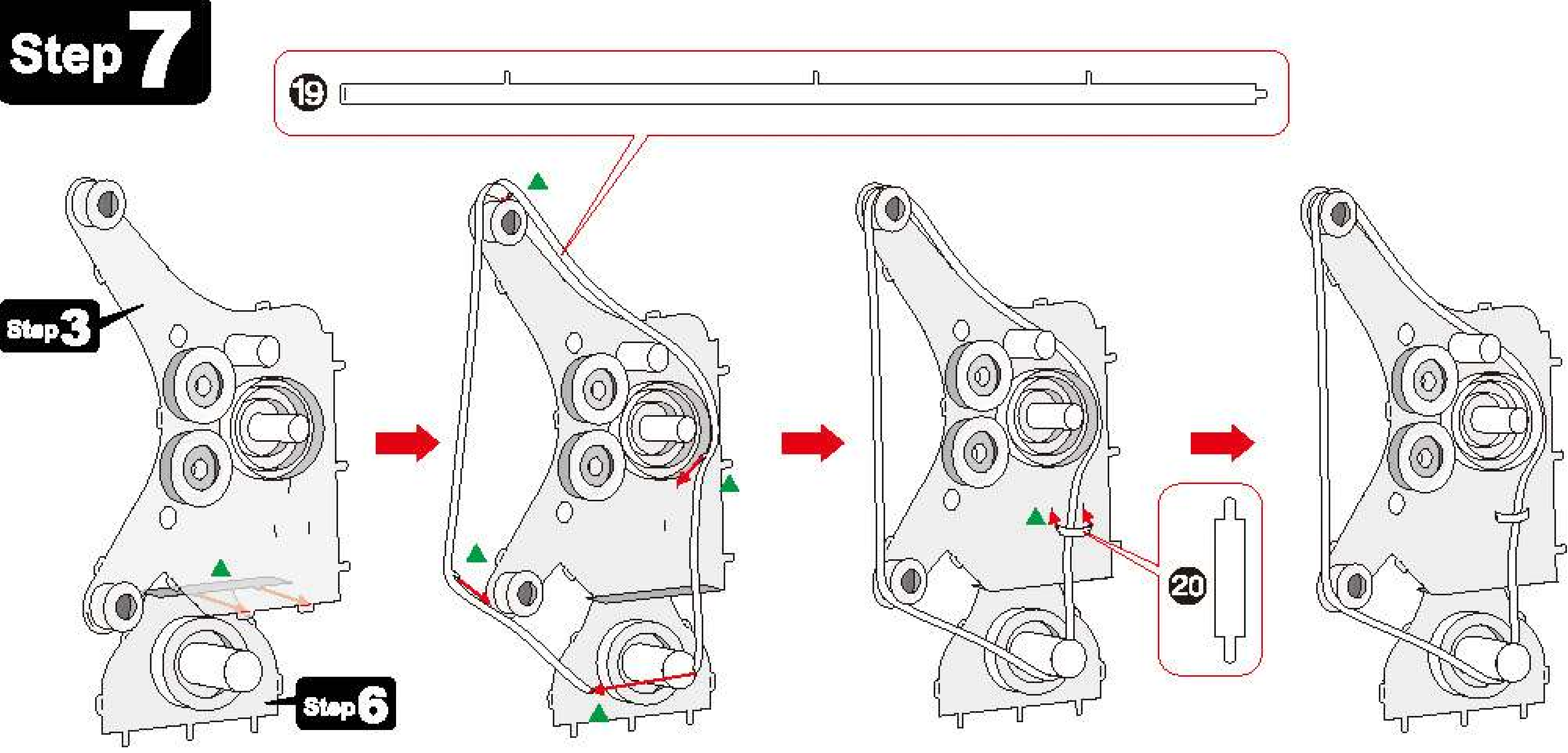
Step 12



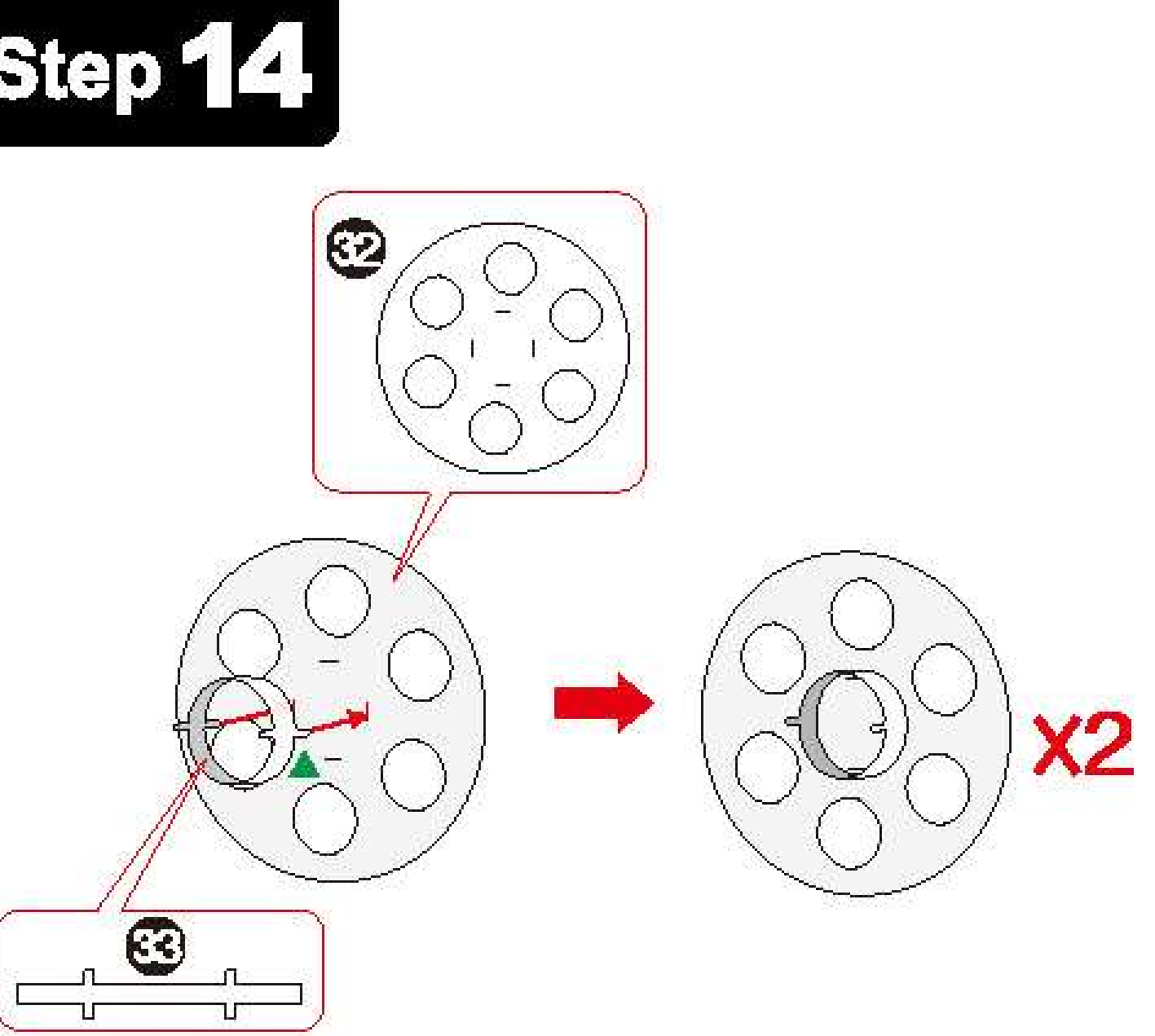
Step 13



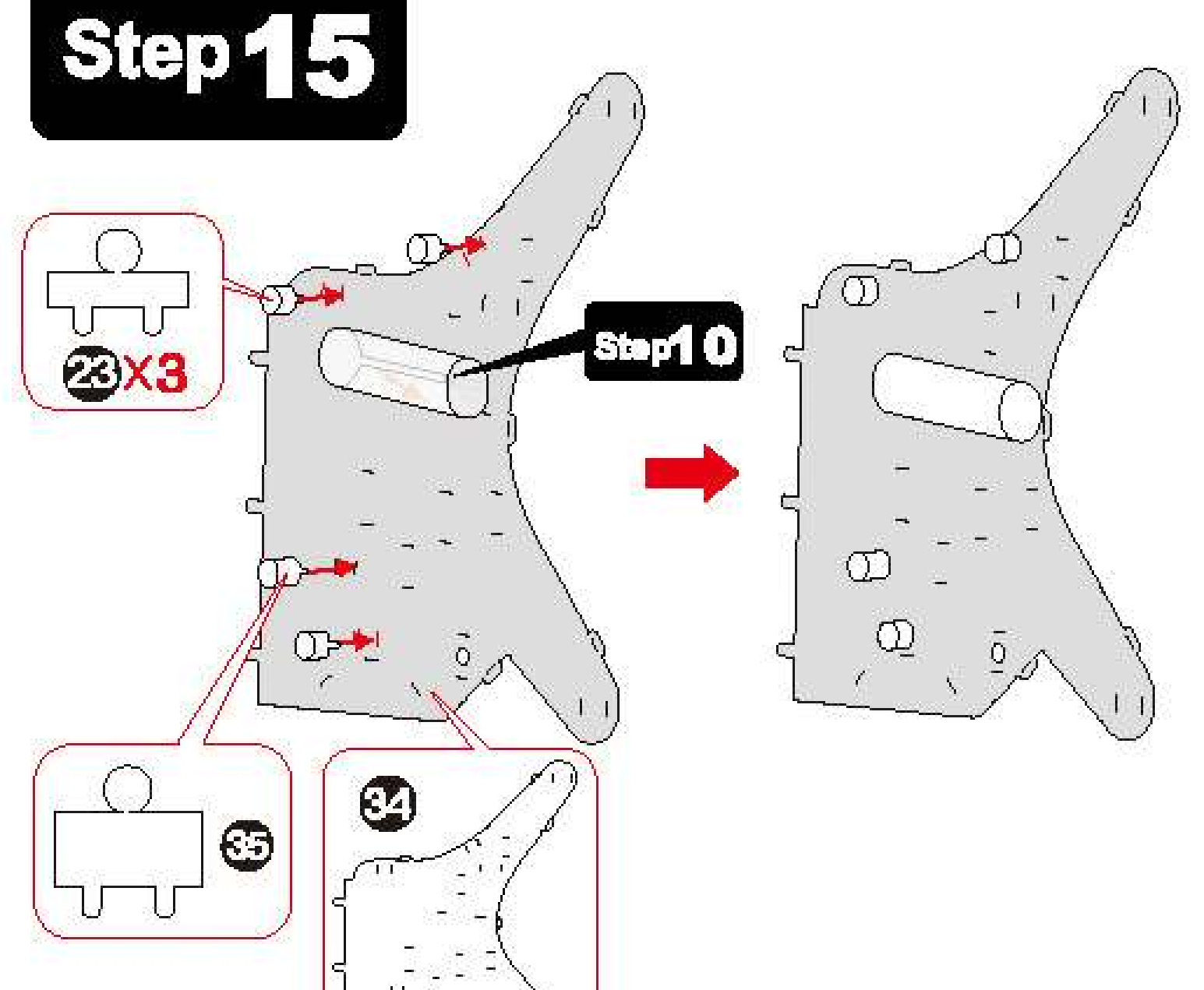
Step 7



Step 14

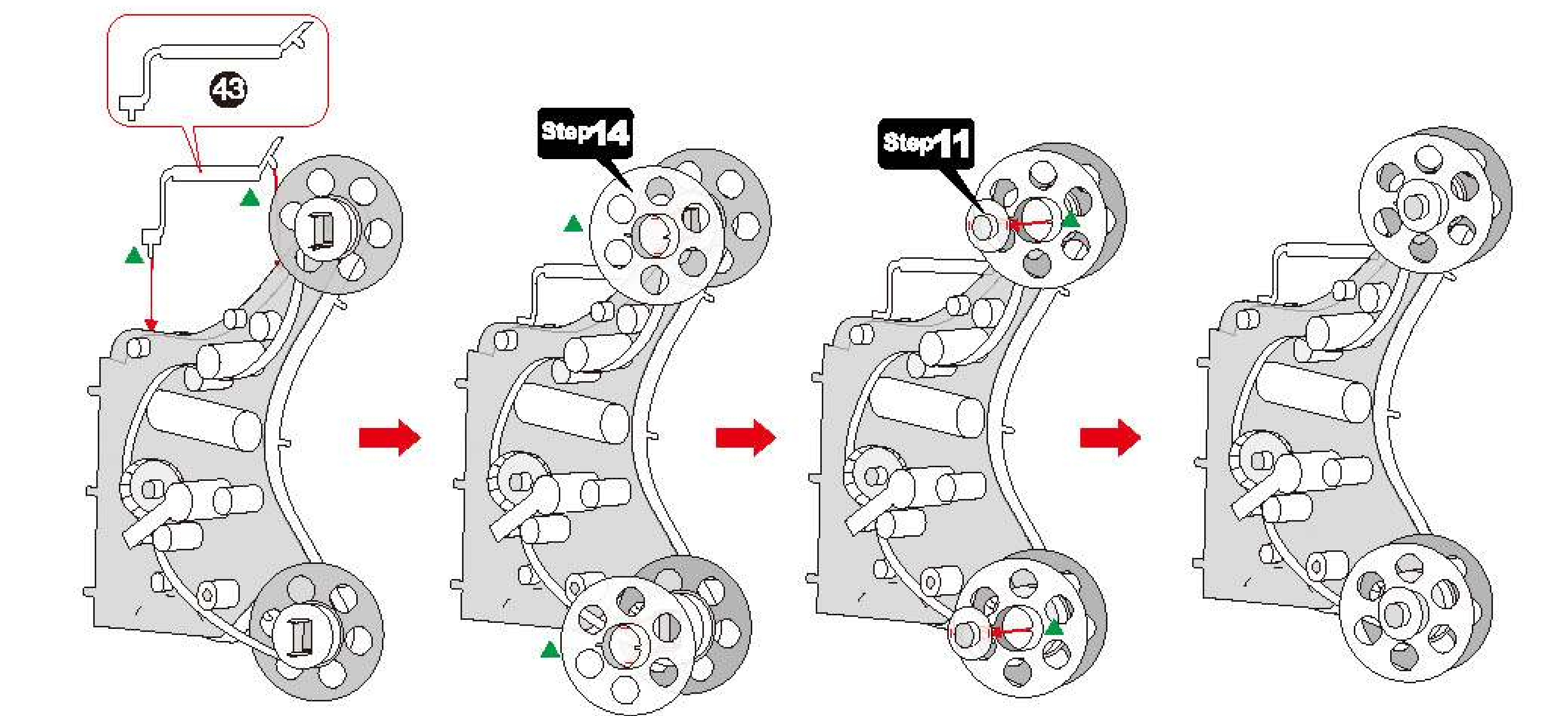
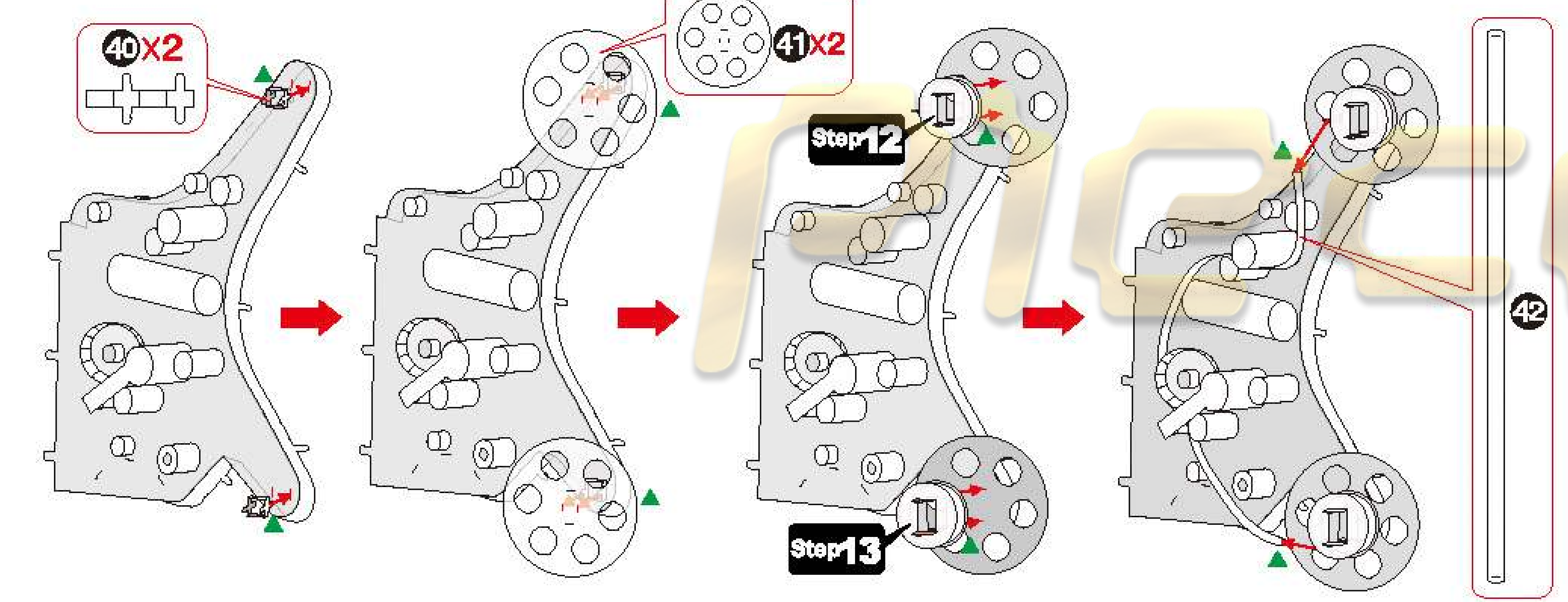
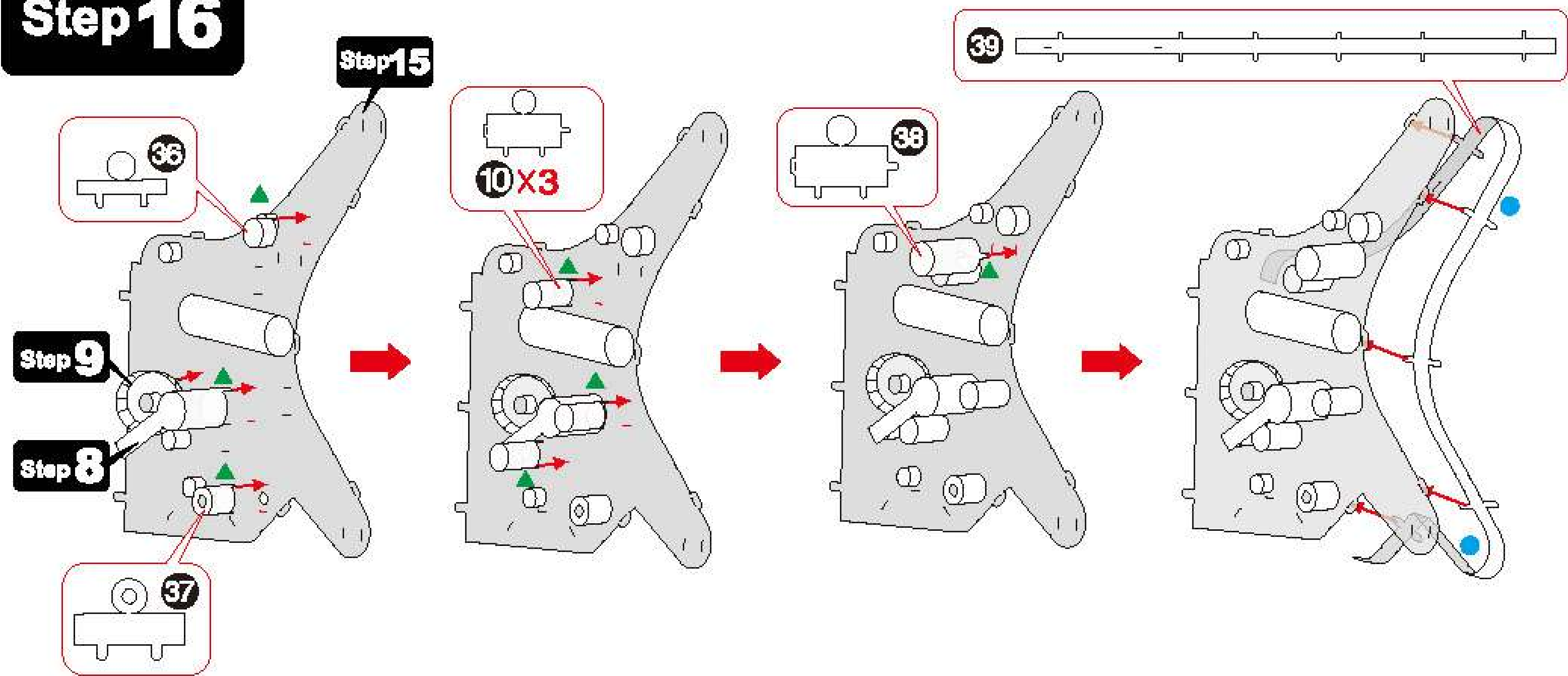


Step 15

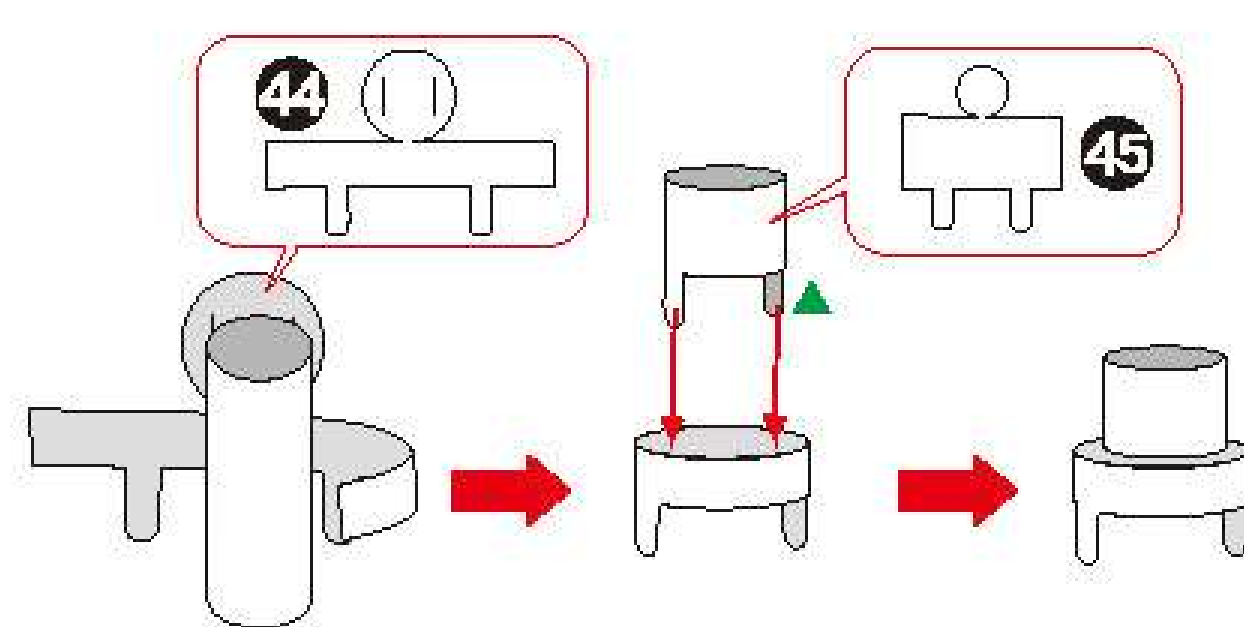




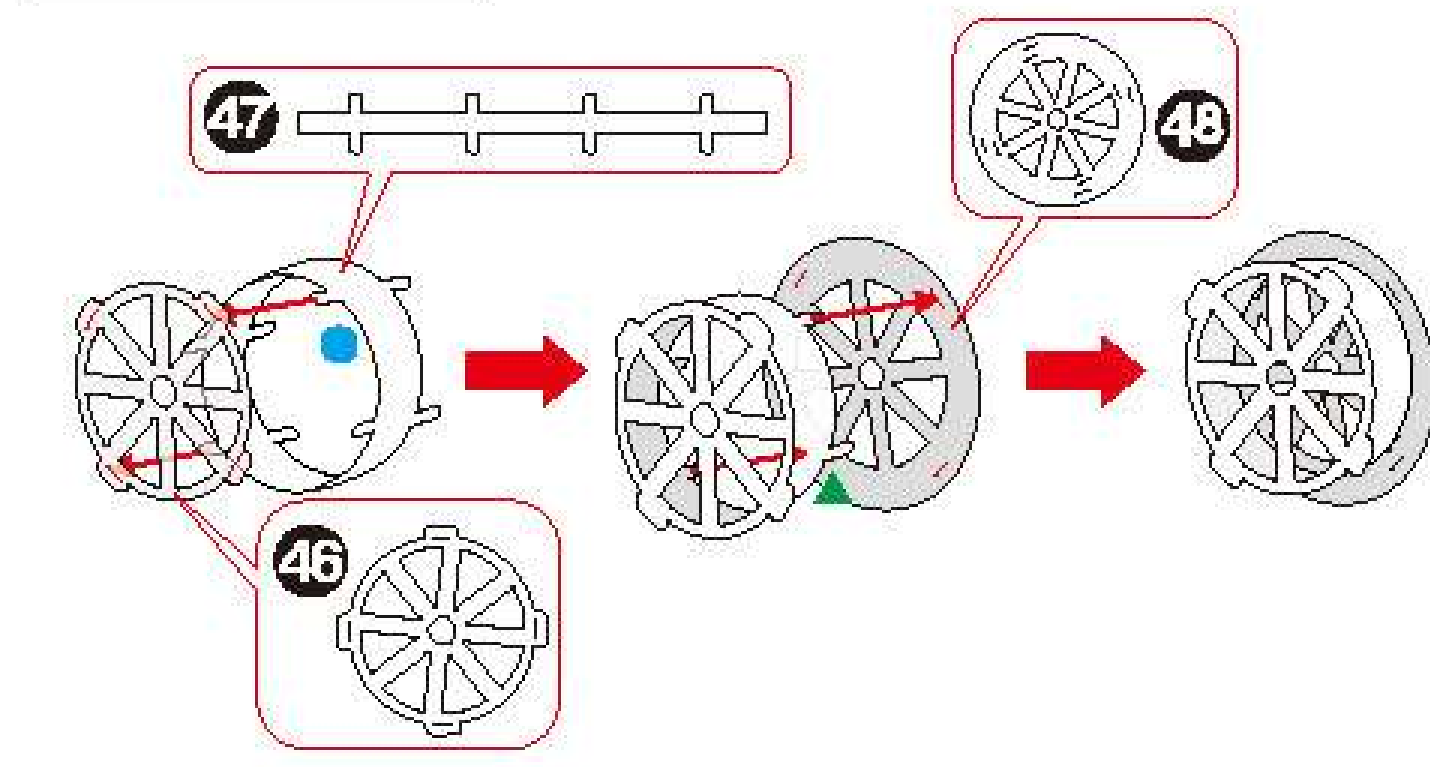
### Step 16



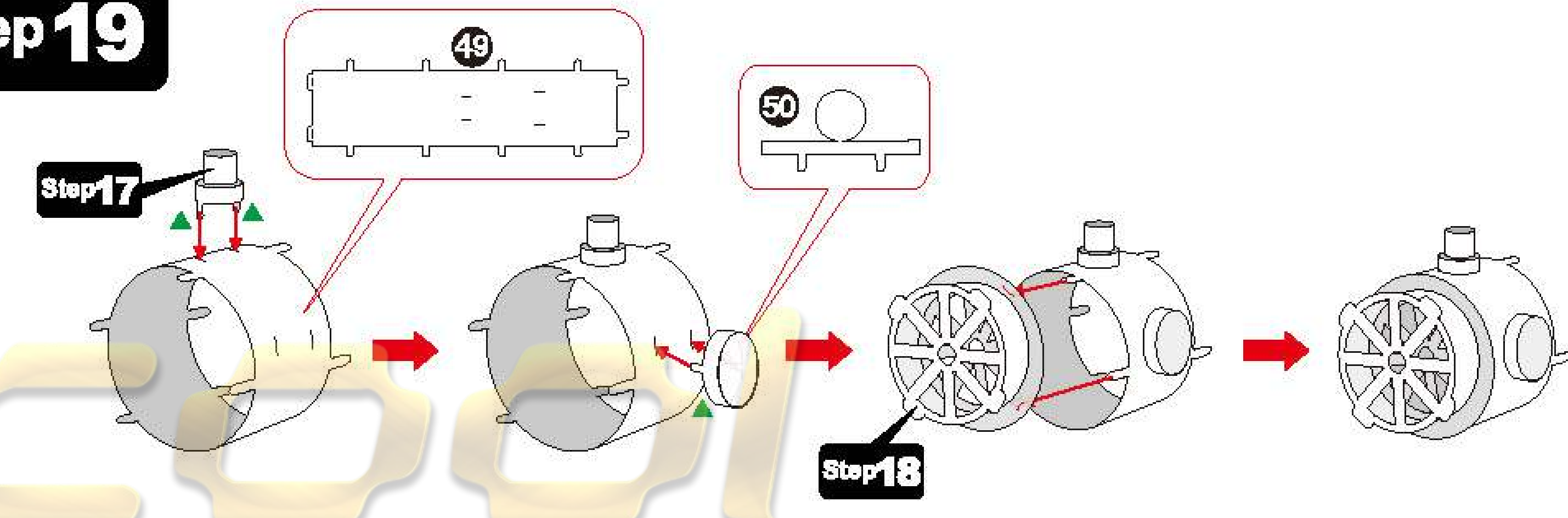
### Step 17



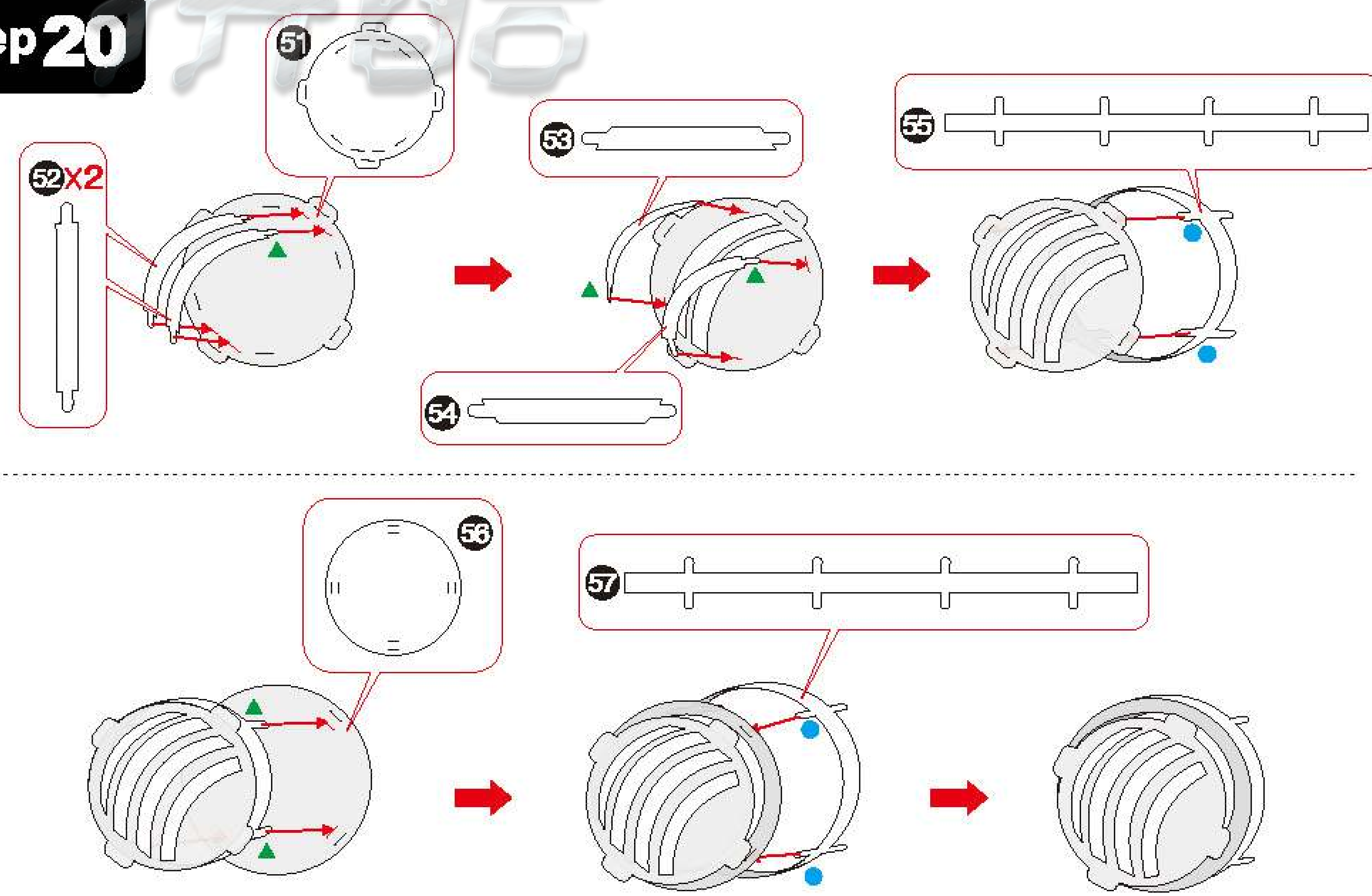
### Step 18



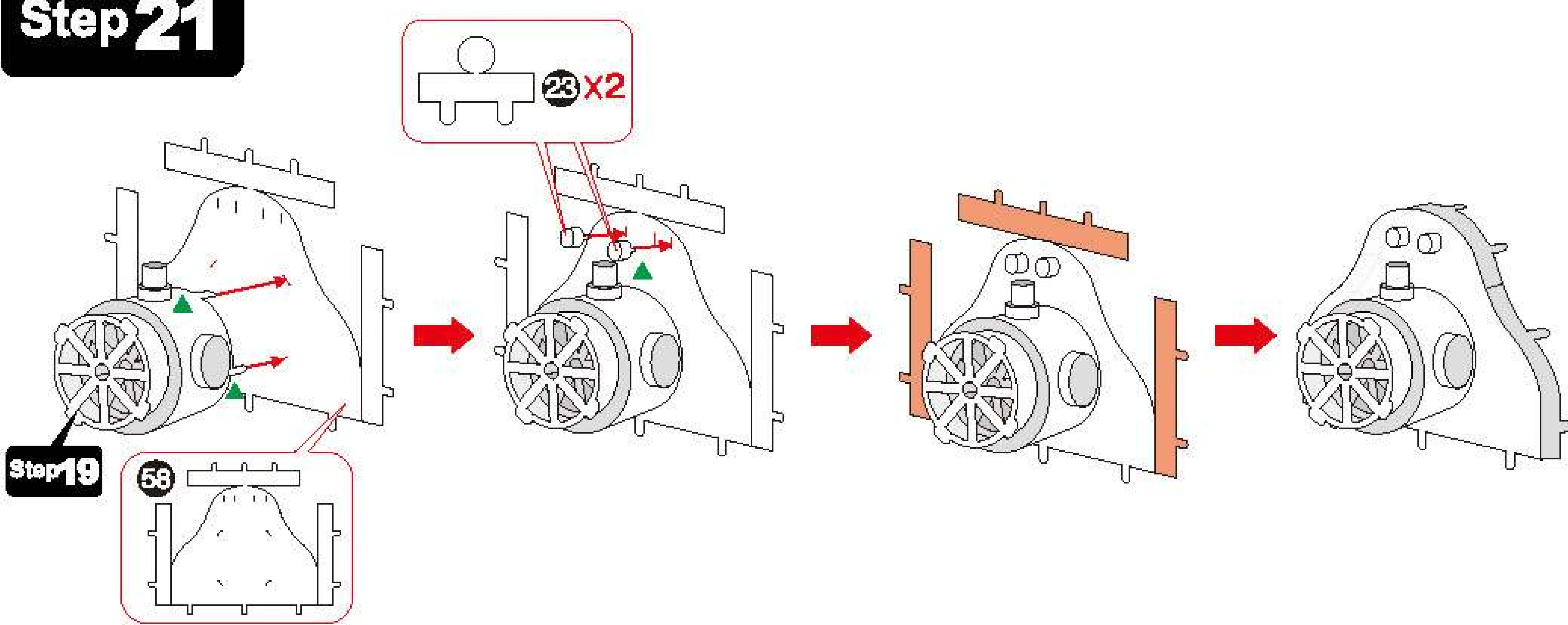
### Step 19



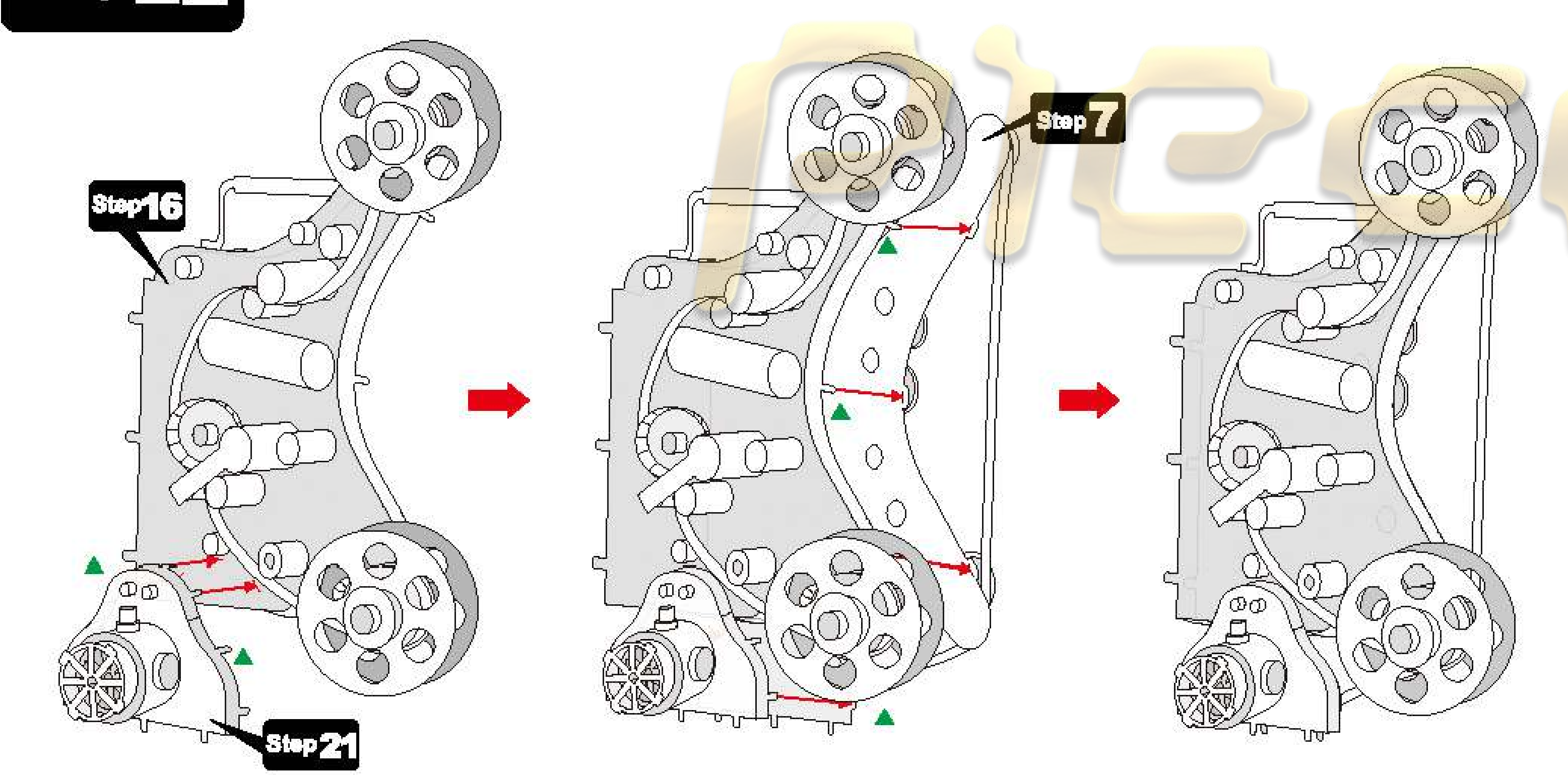
### Step 20



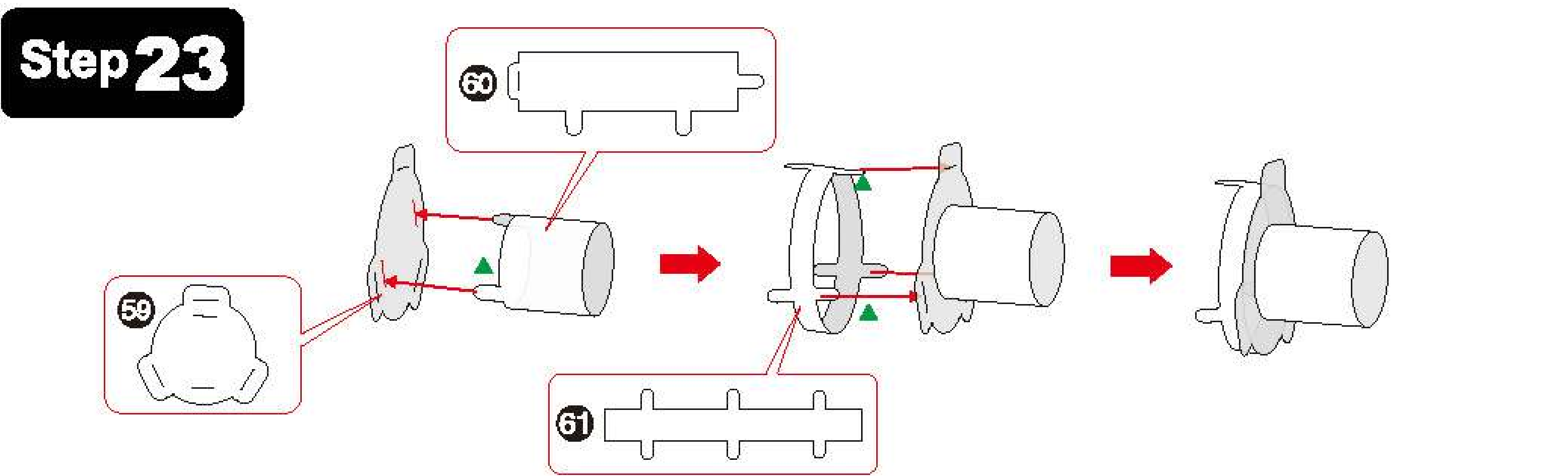
### Step 21



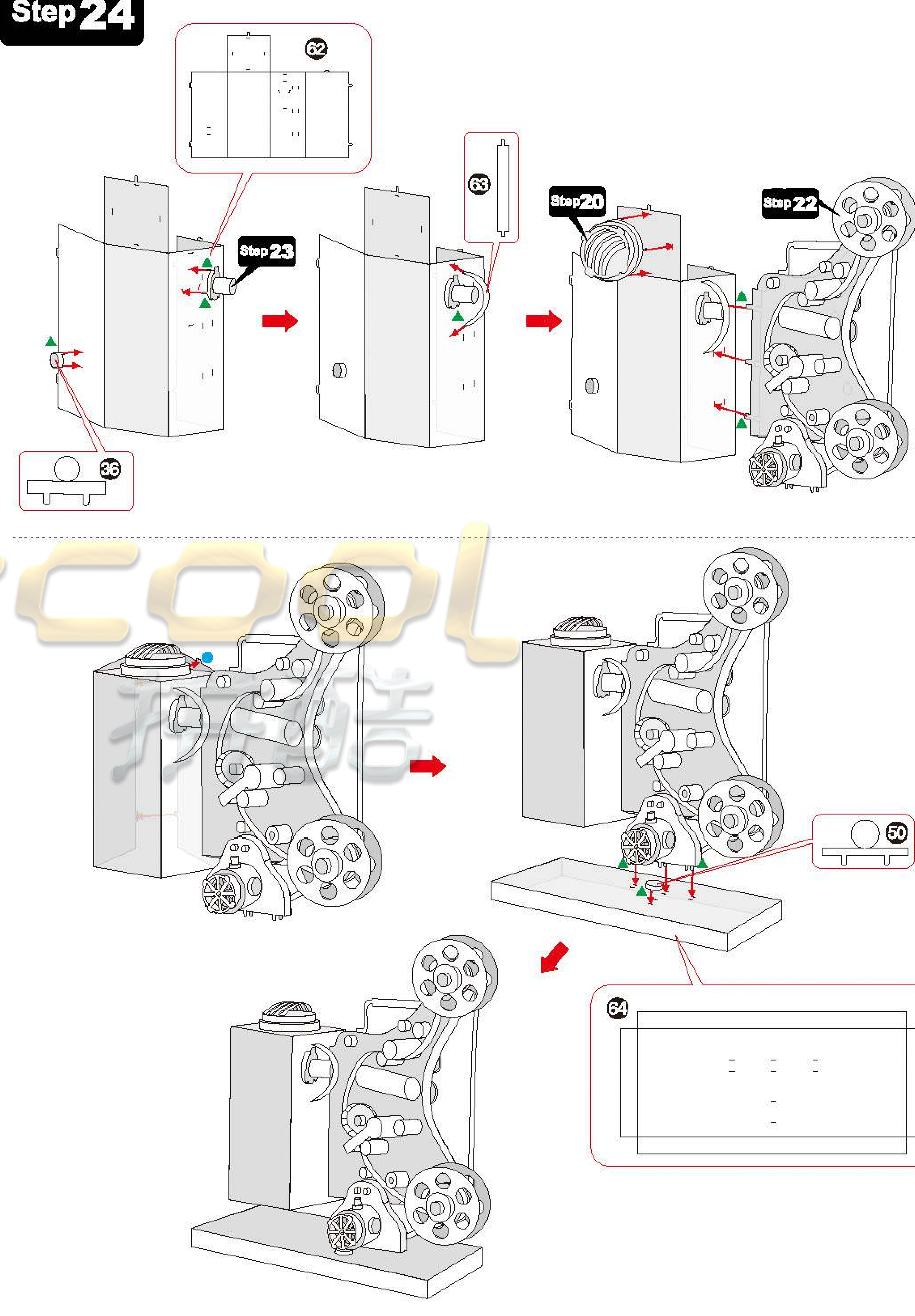
### Step 22



### Step 23



### Step 24





Piececool  
拼酷

[www.Piececool.com](http://www.Piececool.com)

© WIST PLASTIC & METAL TECHNOLOGY LIMITED. ALL RIGHTS RESERVED.