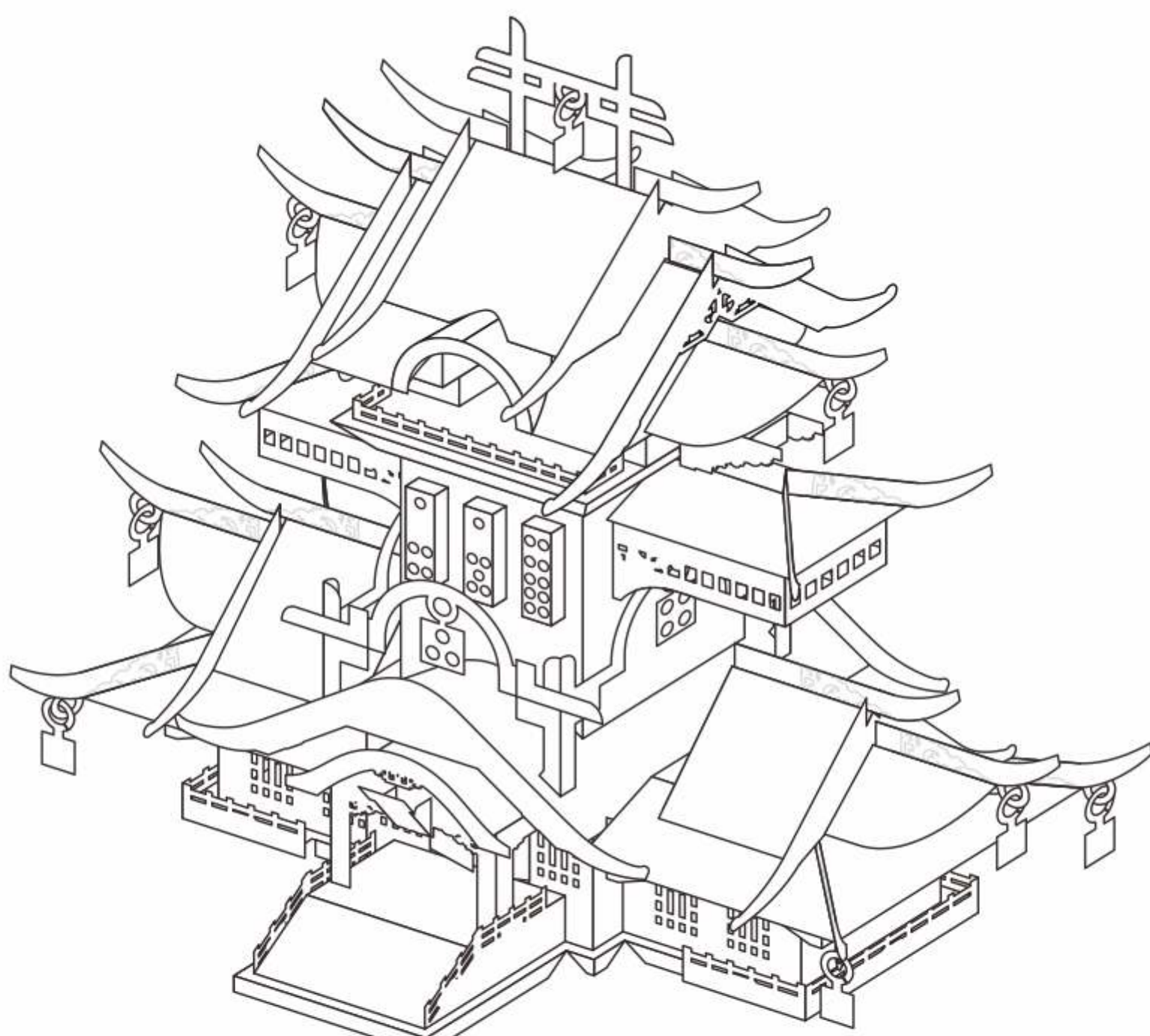


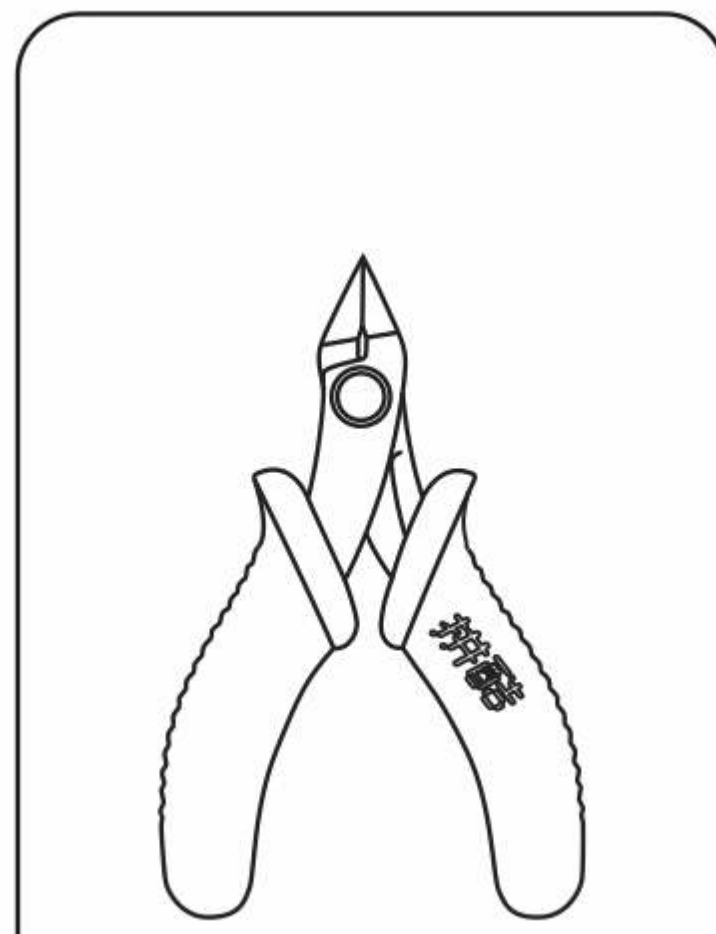
玲珑赌坊
GAMBLING HOUSE
M003



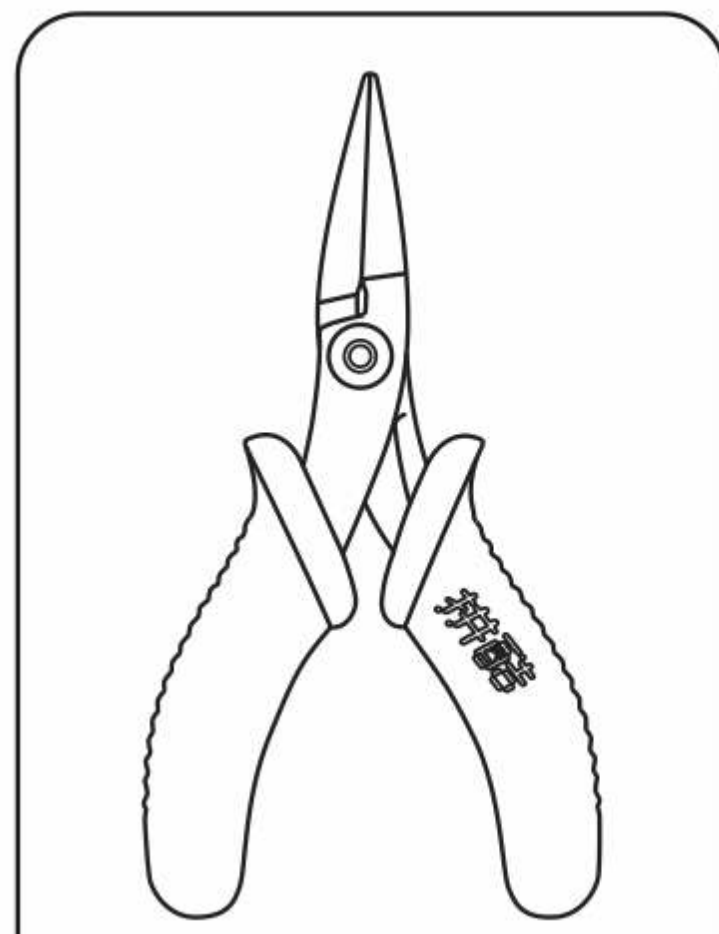
CP-ASSY-M003#-A1-20211006
电子版下载地址: <http://www.piececool.com/cpsuoming/M003.pdf>

拼前需知

● 准备工具:



水口钳工具
修剪金属片板件上的零件水口位。



尖嘴钳工具
弯折金属零件上的折叠线和扣点。

建议使用拼酷正品拼装工具(水口钳、尖嘴钳),拼装时更省心、省力,拼装后作品更精细、美观!

⚠️ 组装时请小心处理金属零件,以防划伤

● 拼装方法:

a. 取下零件:



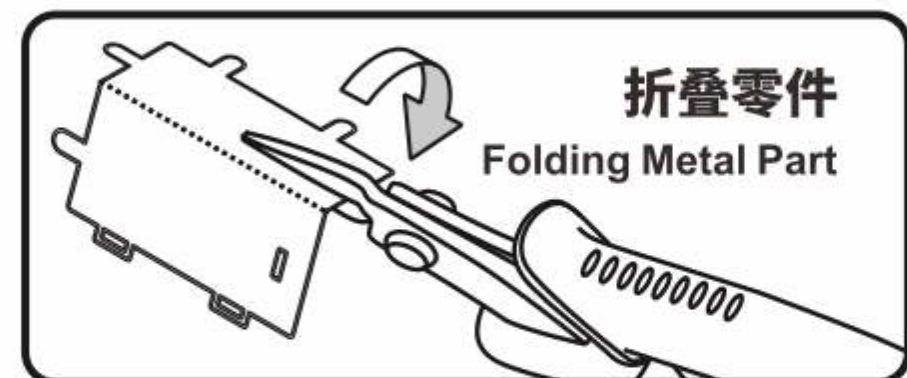
使用水口钳剪断金属零件上的水口,将需要的金属零件从金属片板上取下

b. 识别零件:



识别金属零件上的扣点,折叠线,扣孔的样子

c. 折叠零件:



使用尖嘴钳,参照拼装说明书将金属零件折成形状

d. 固定零件:



● 插入扣孔,平折90°



▲ 插入扣孔,旋转90°

● 注意事项:

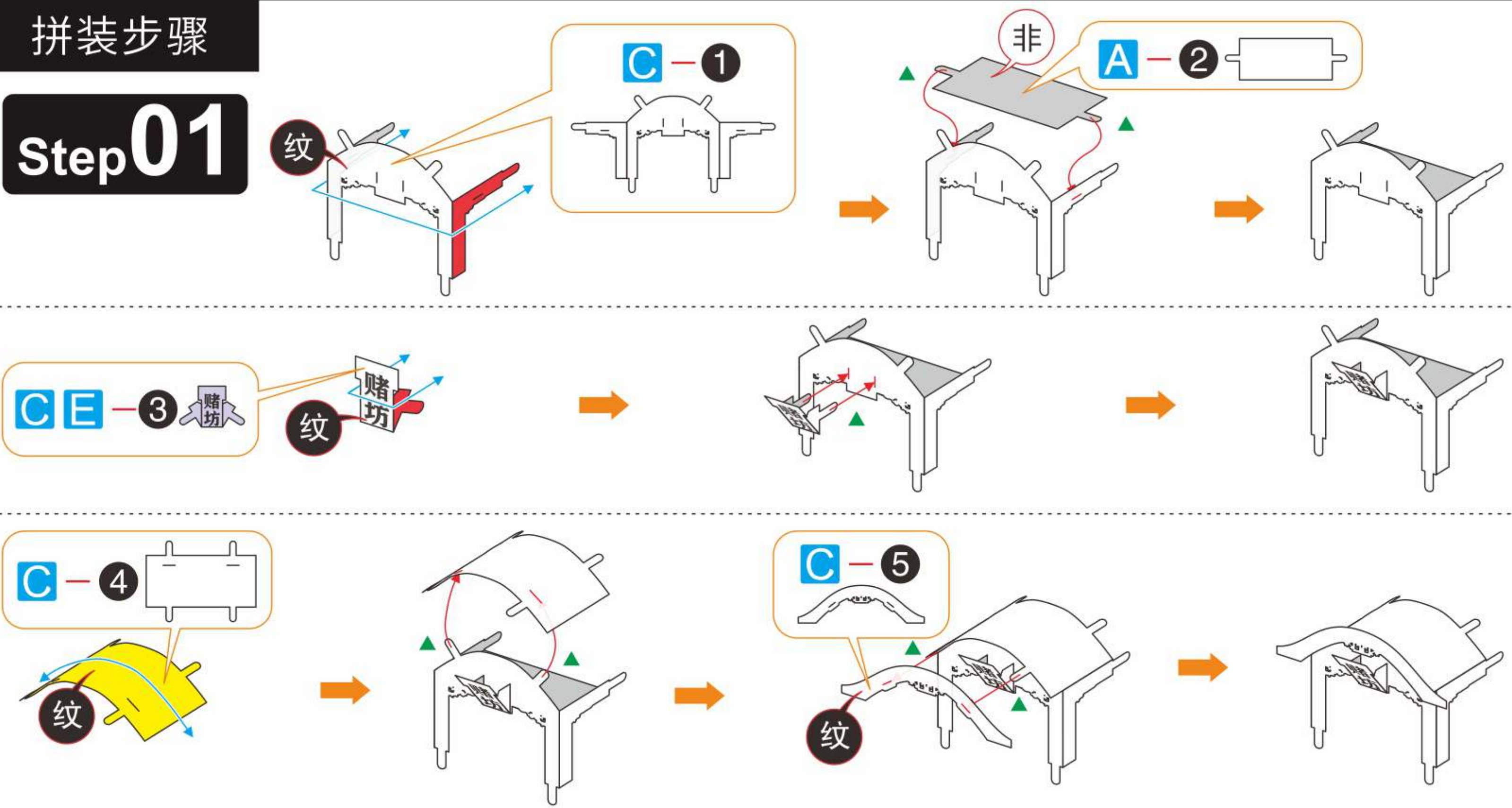
- 纹 颜色面 纹理面
- 非 非颜色面 非纹理面
- 注意细节
- 注意片对称

剪金属零件时请剪零件“水口位”,请勿将“扣点”当成“水口位”剪下,每次剪零件时请仅剪当前步骤的零件,切勿一次性将所有零件全部剪下,避免丢失;当遇到折叠线的零件,请注意金属片的正反面及拼折方向,请按照说明书的方向,轻剪慢折,最好一次性折叠完成,请勿反复折叠,避免零件损坏。

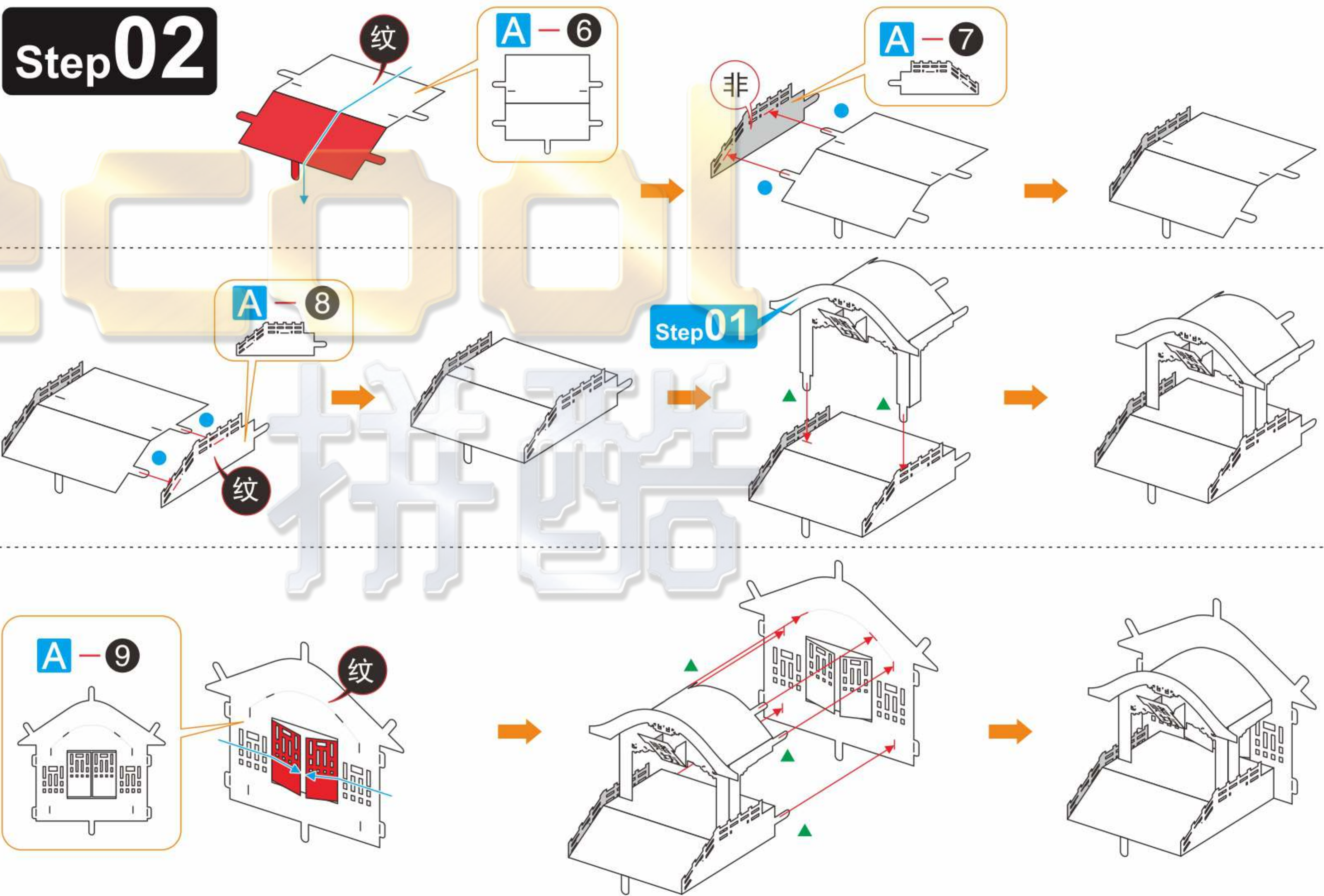
© Dongguan Weishi Culture Technology Co.,Ltd. All rights reserved.

拼装步骤

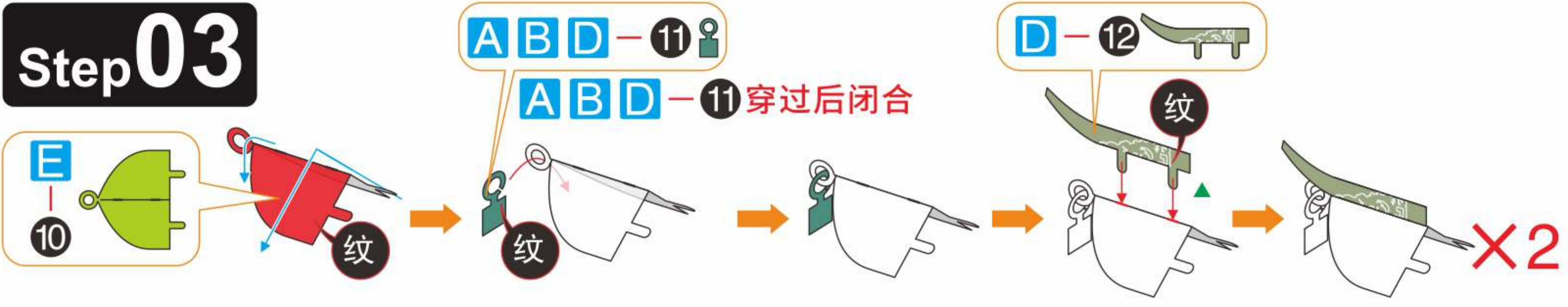
Step 01



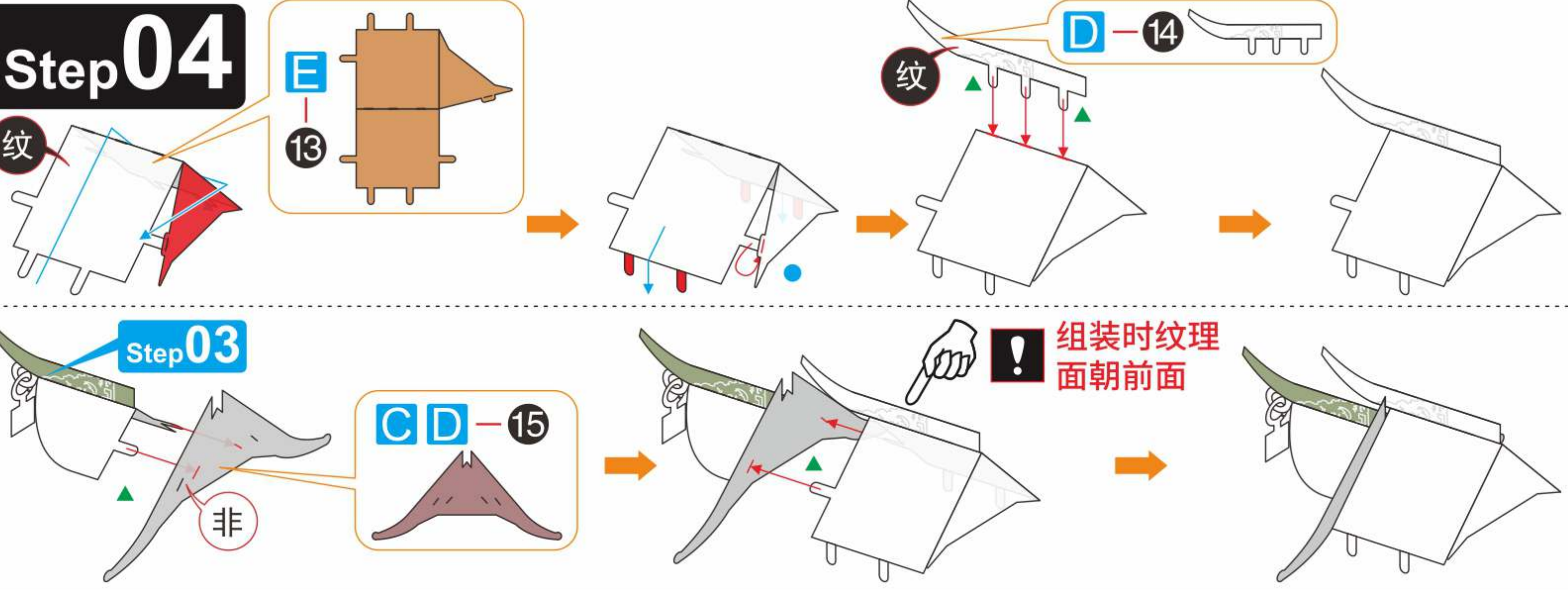
Step 02



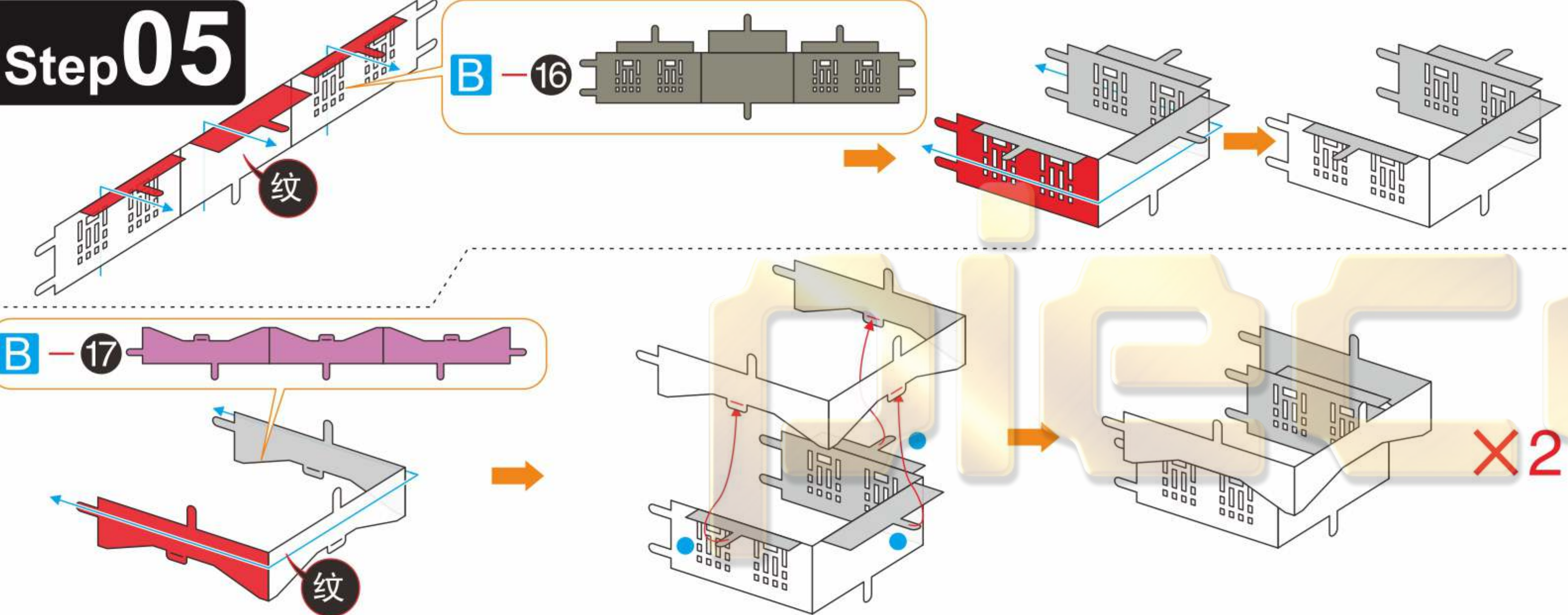
Step 03



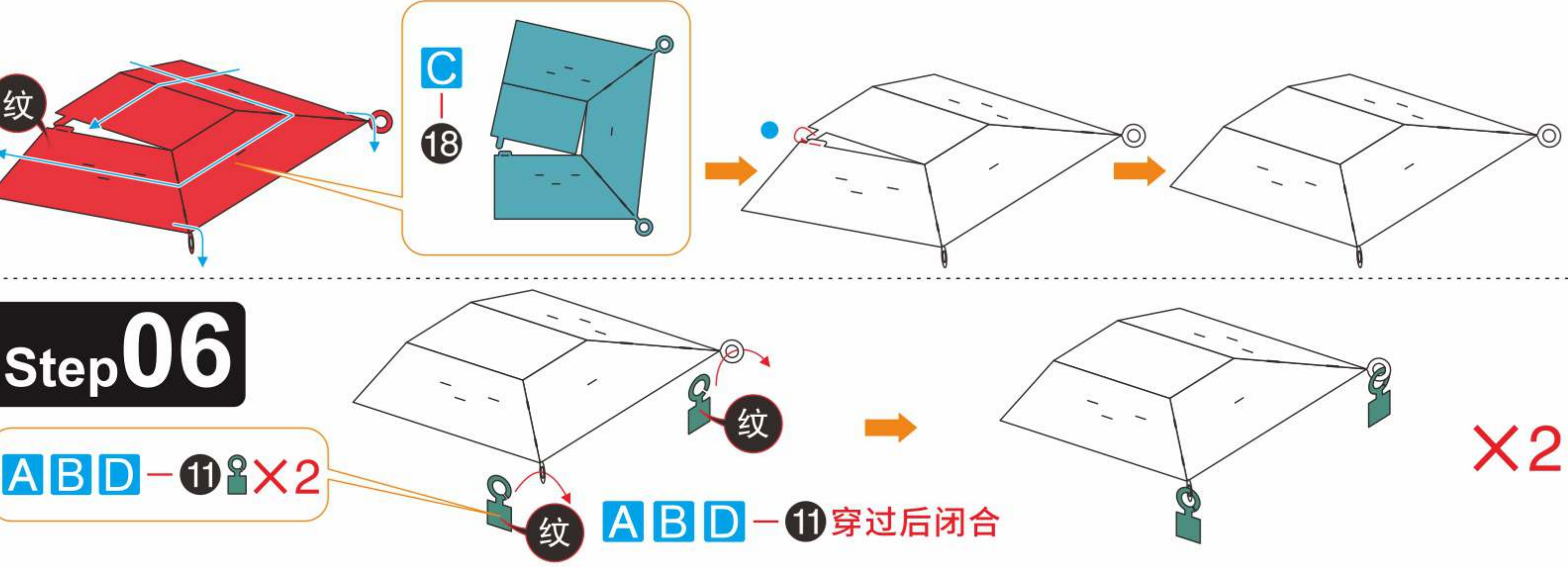
Step 04



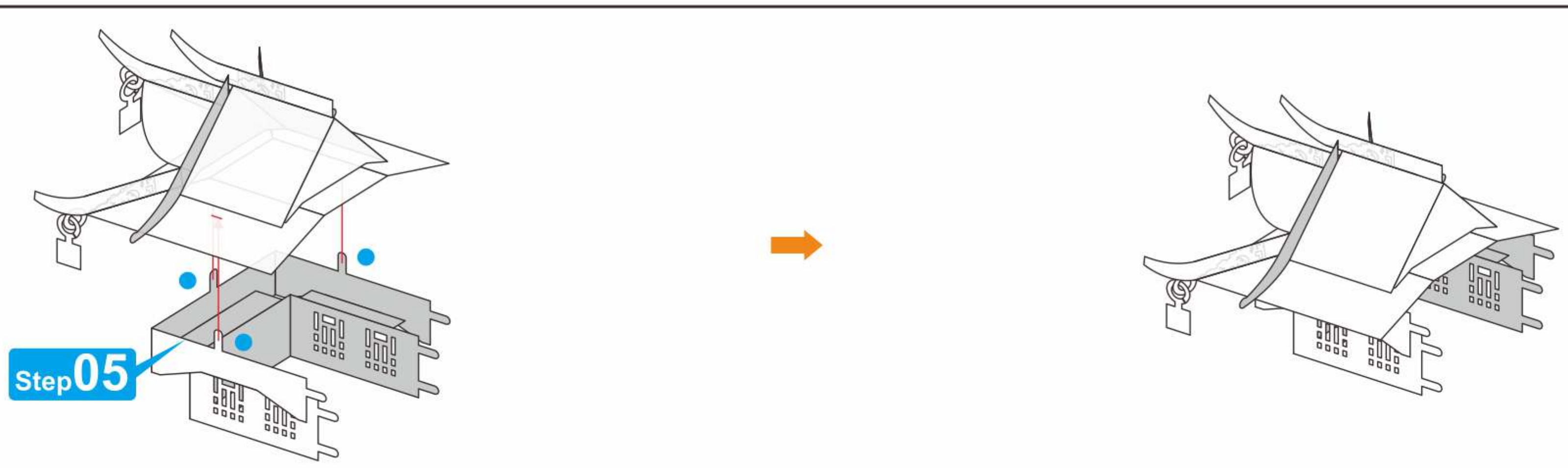
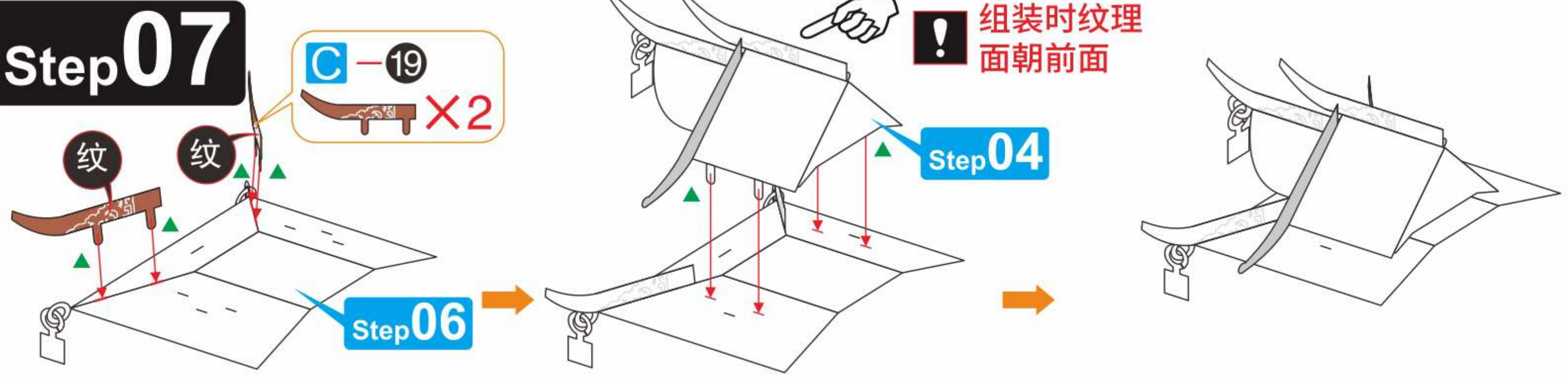
Step 05



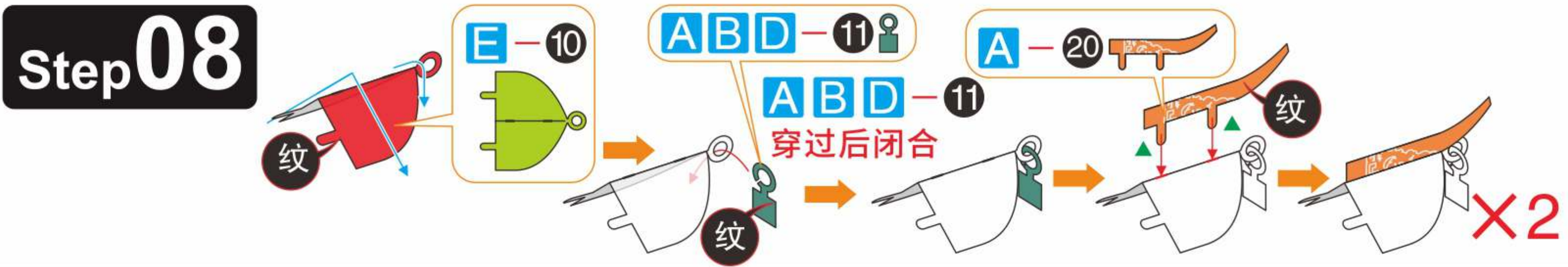
Step 06



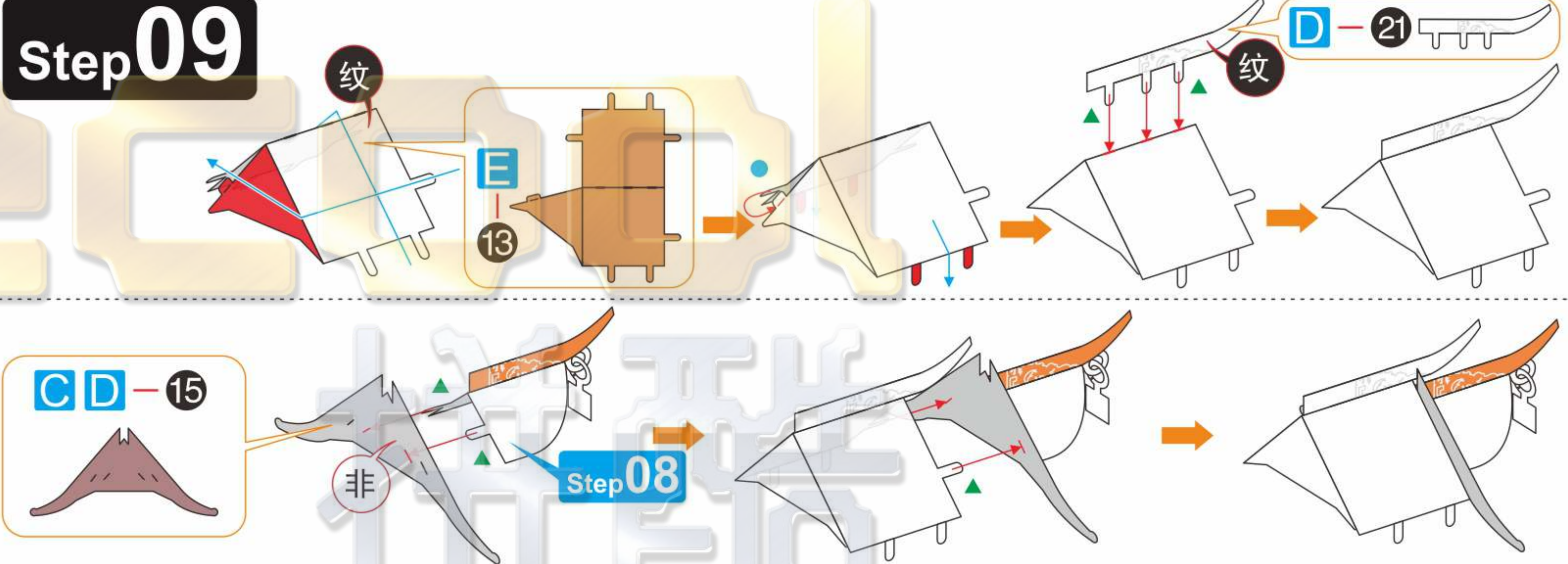
Step 07



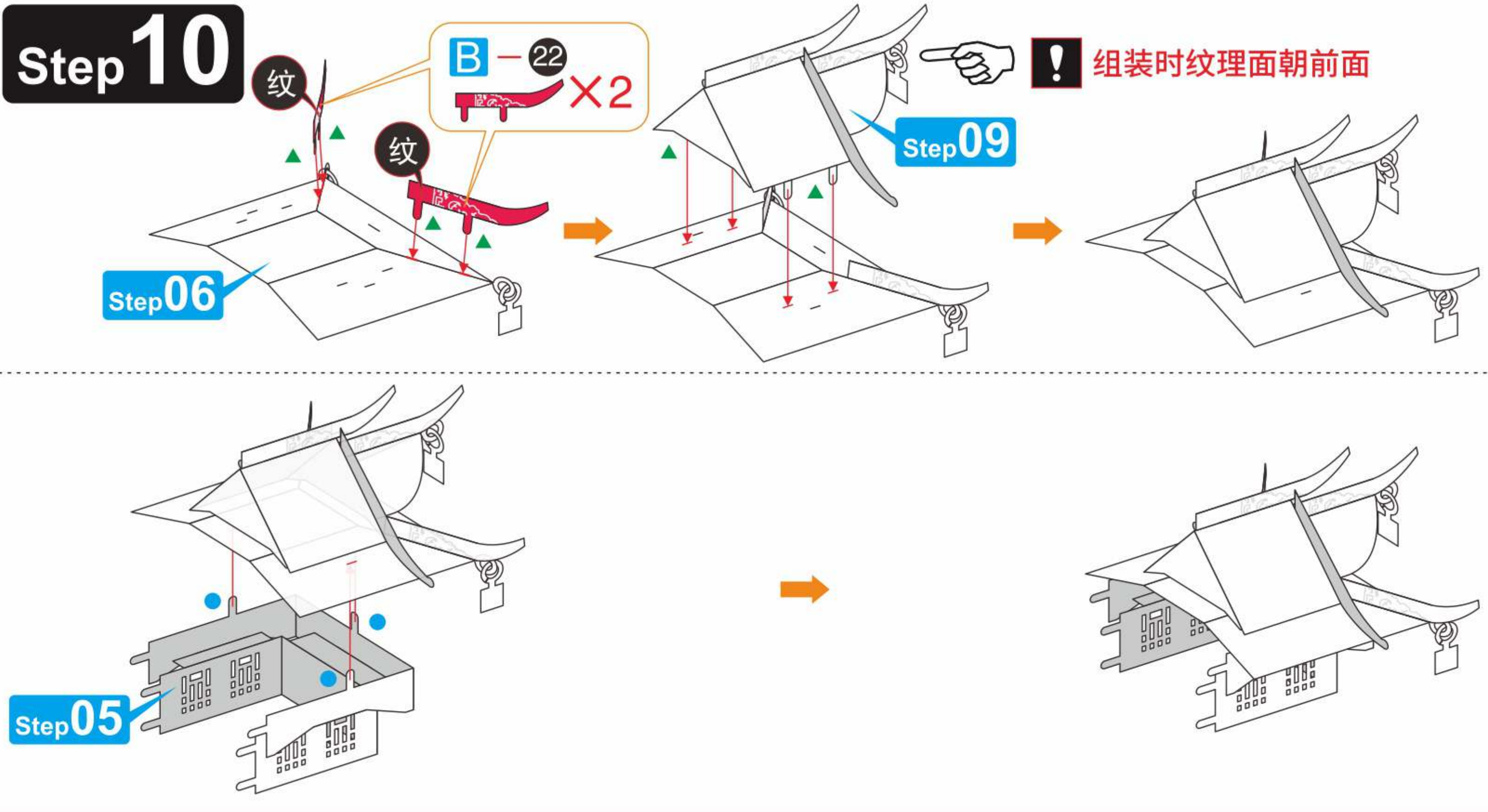
Step 08

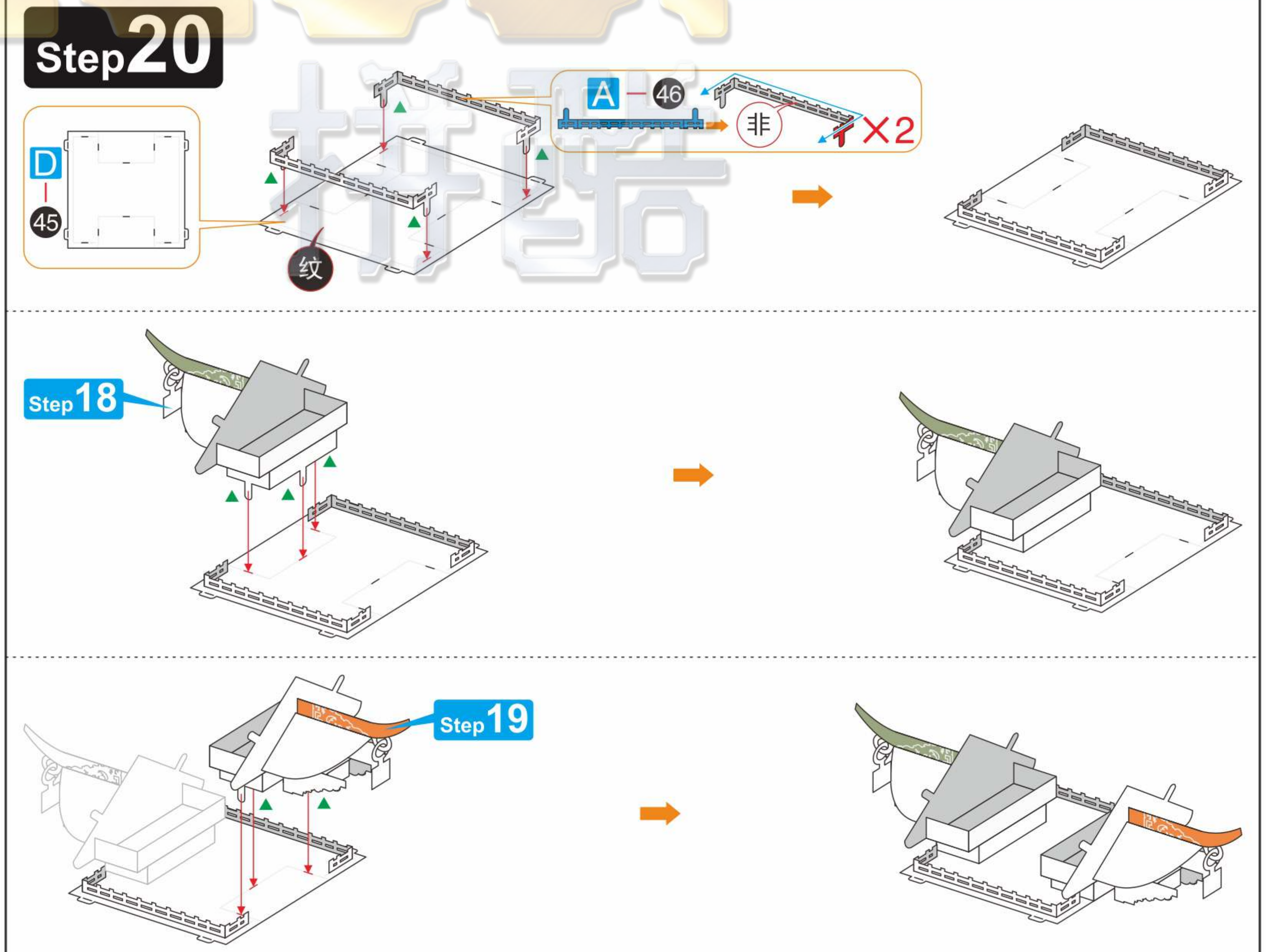
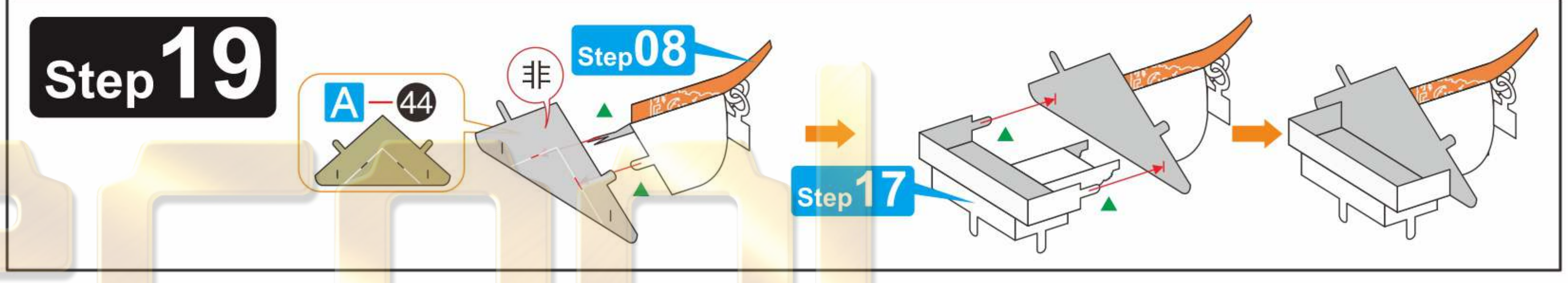
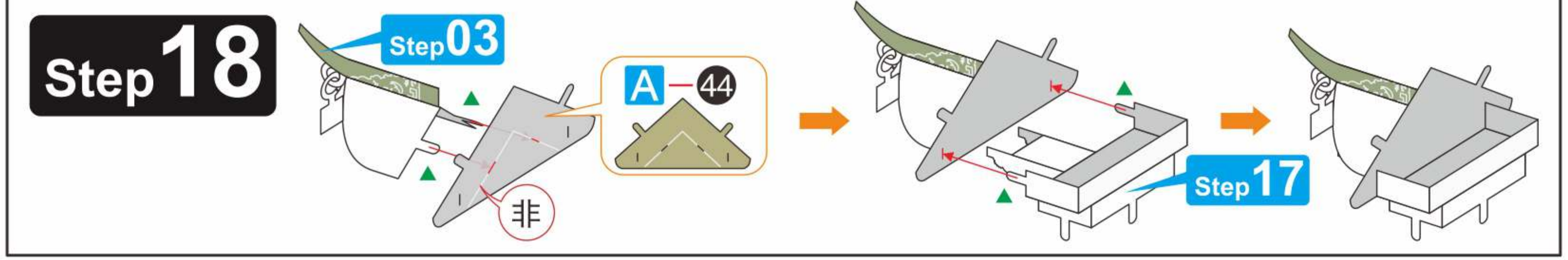
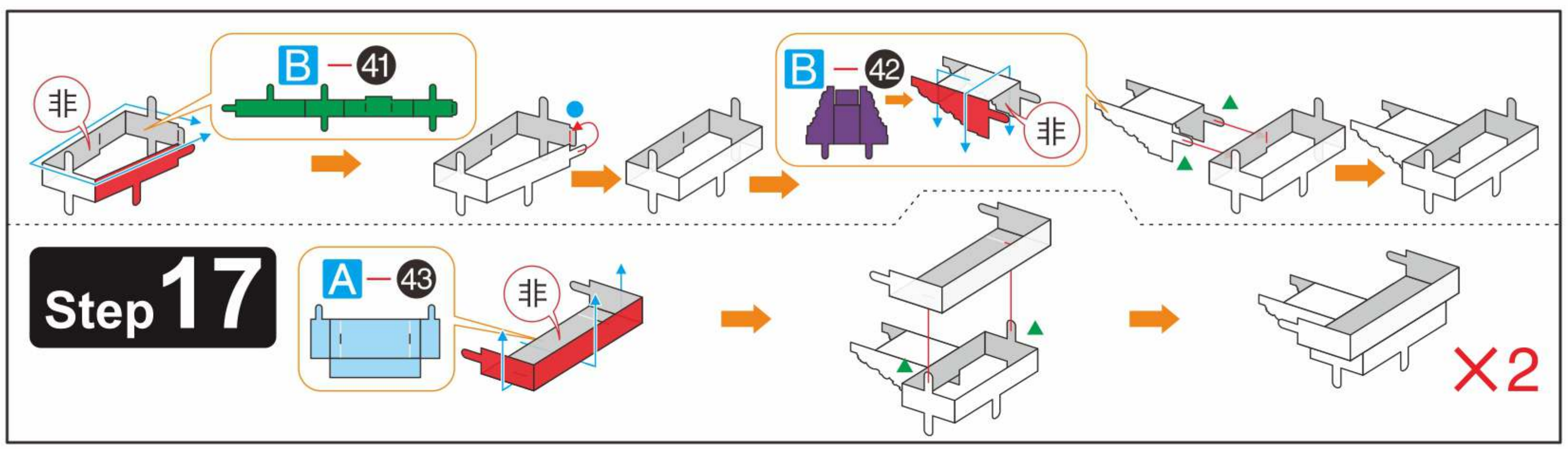
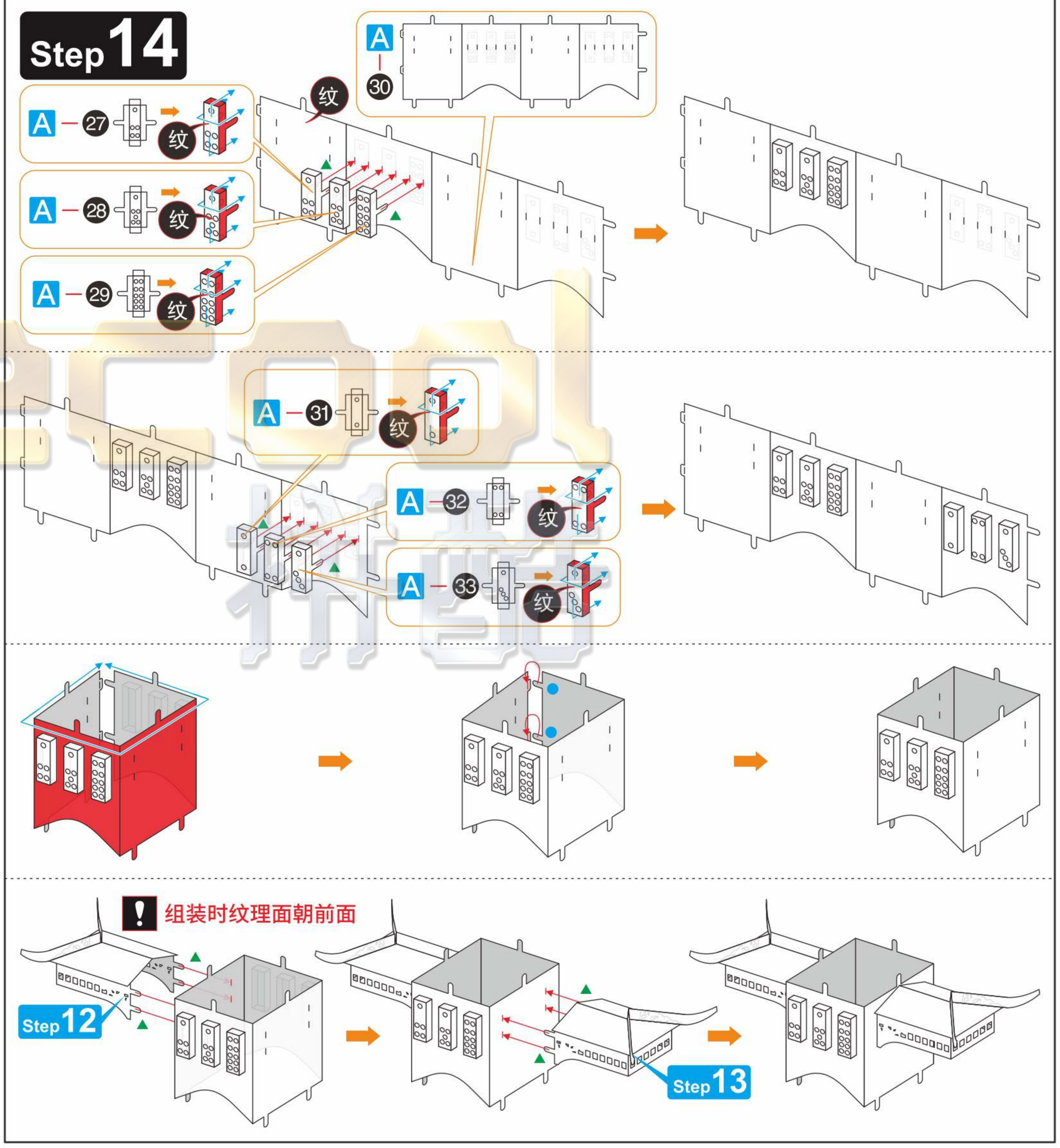
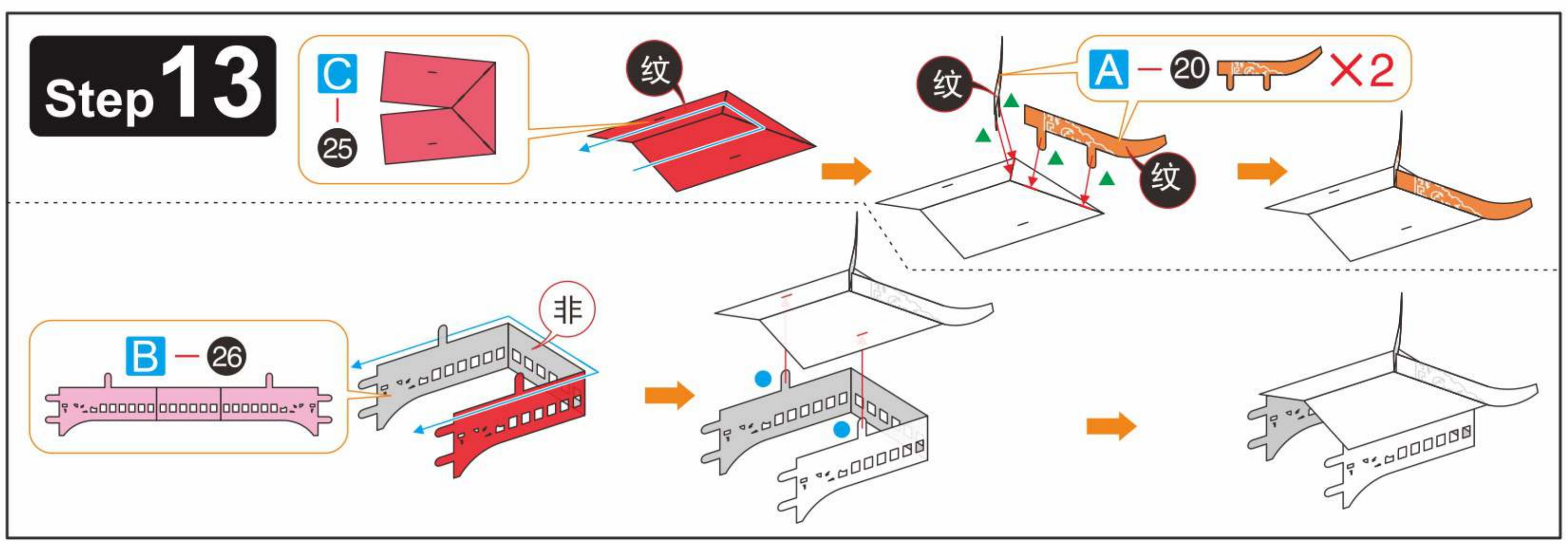
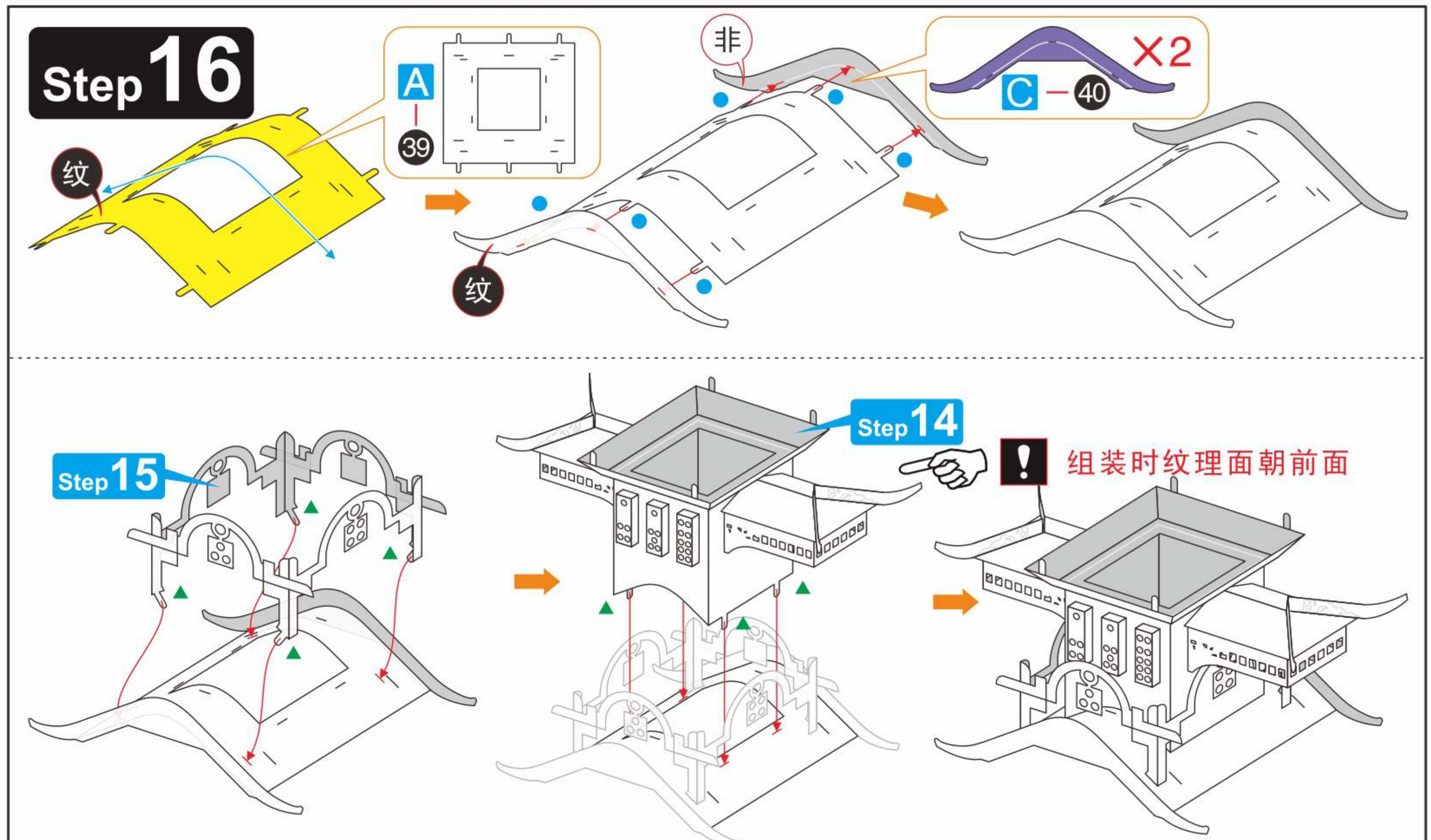
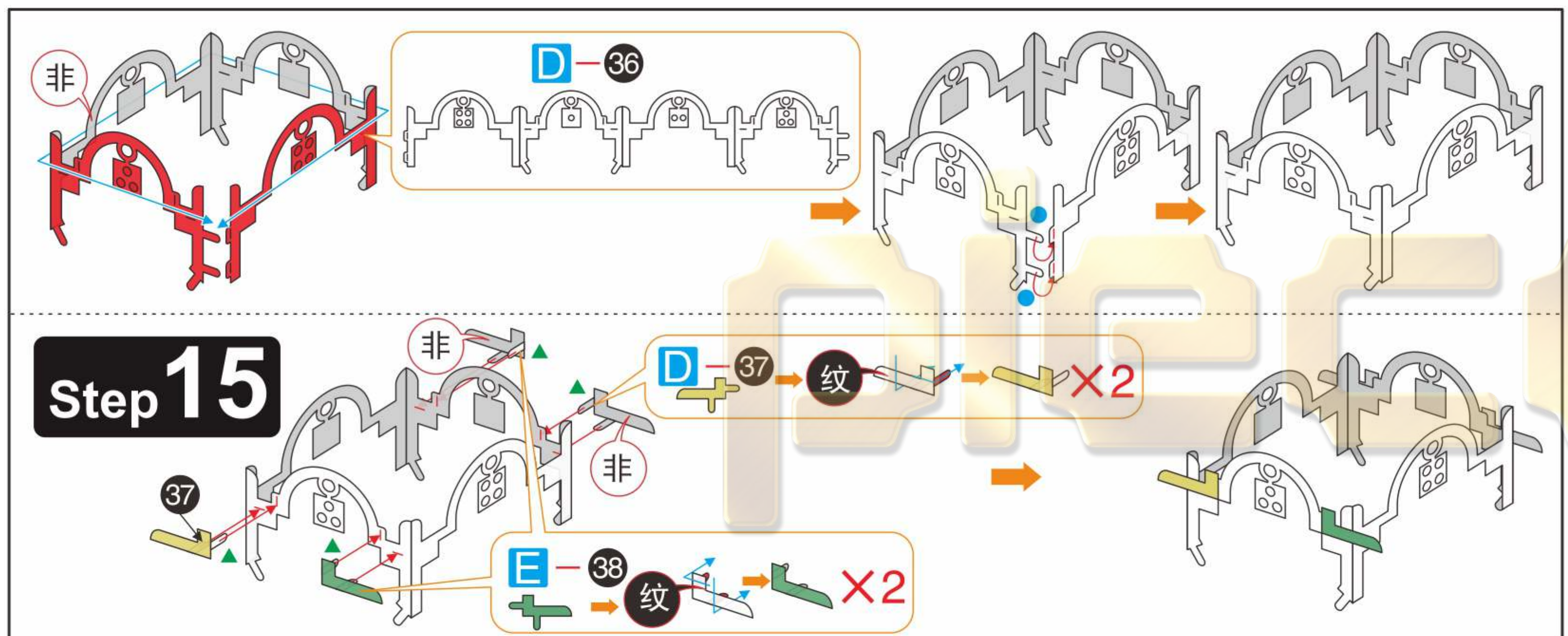
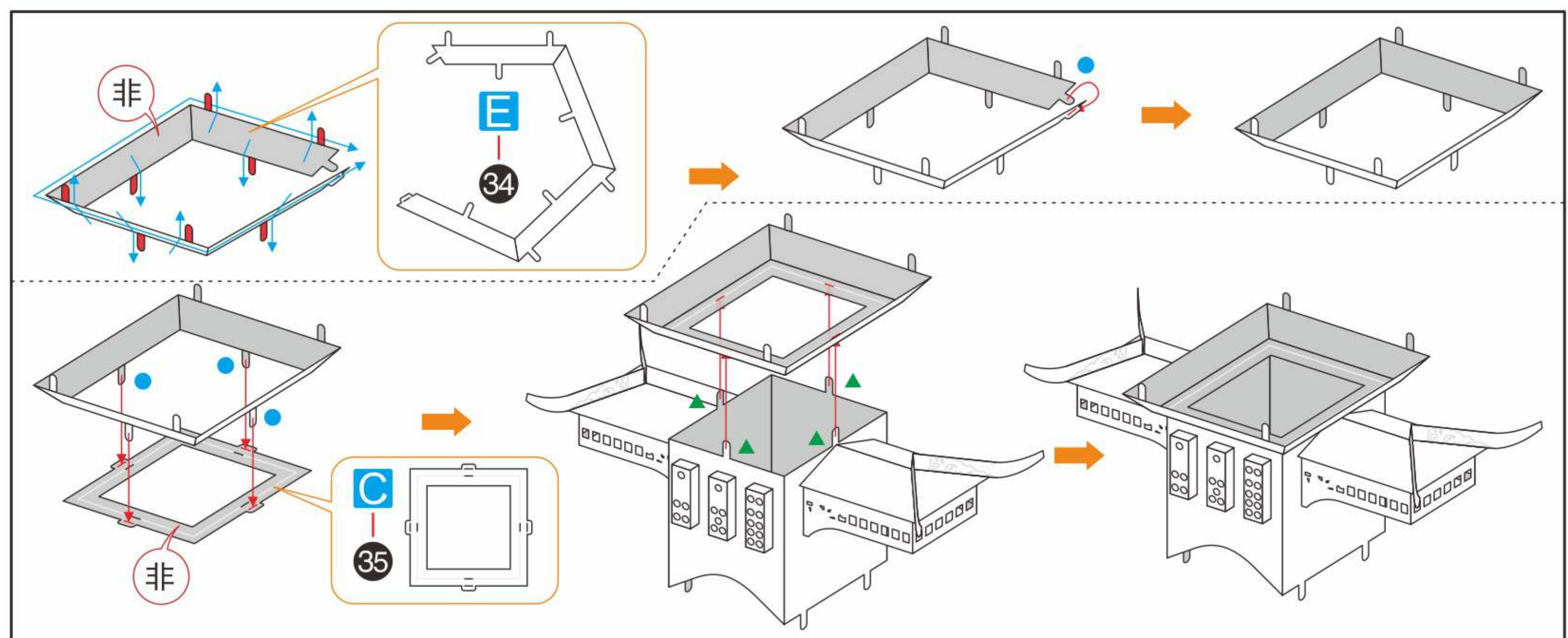
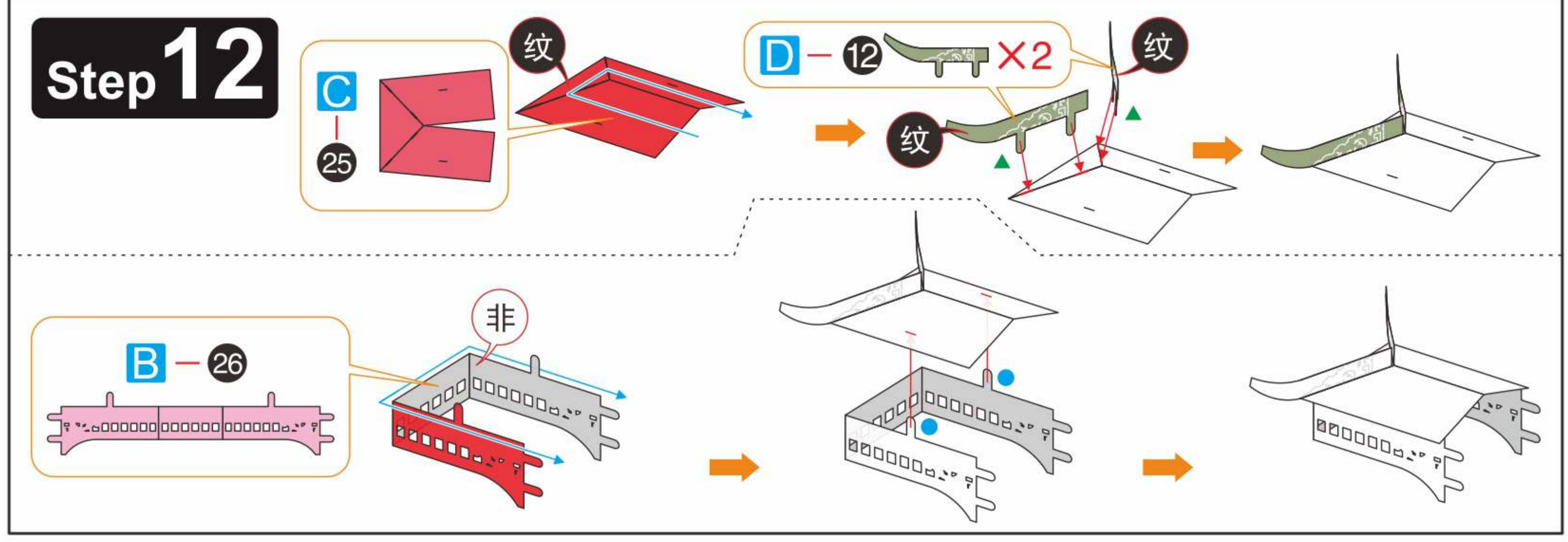
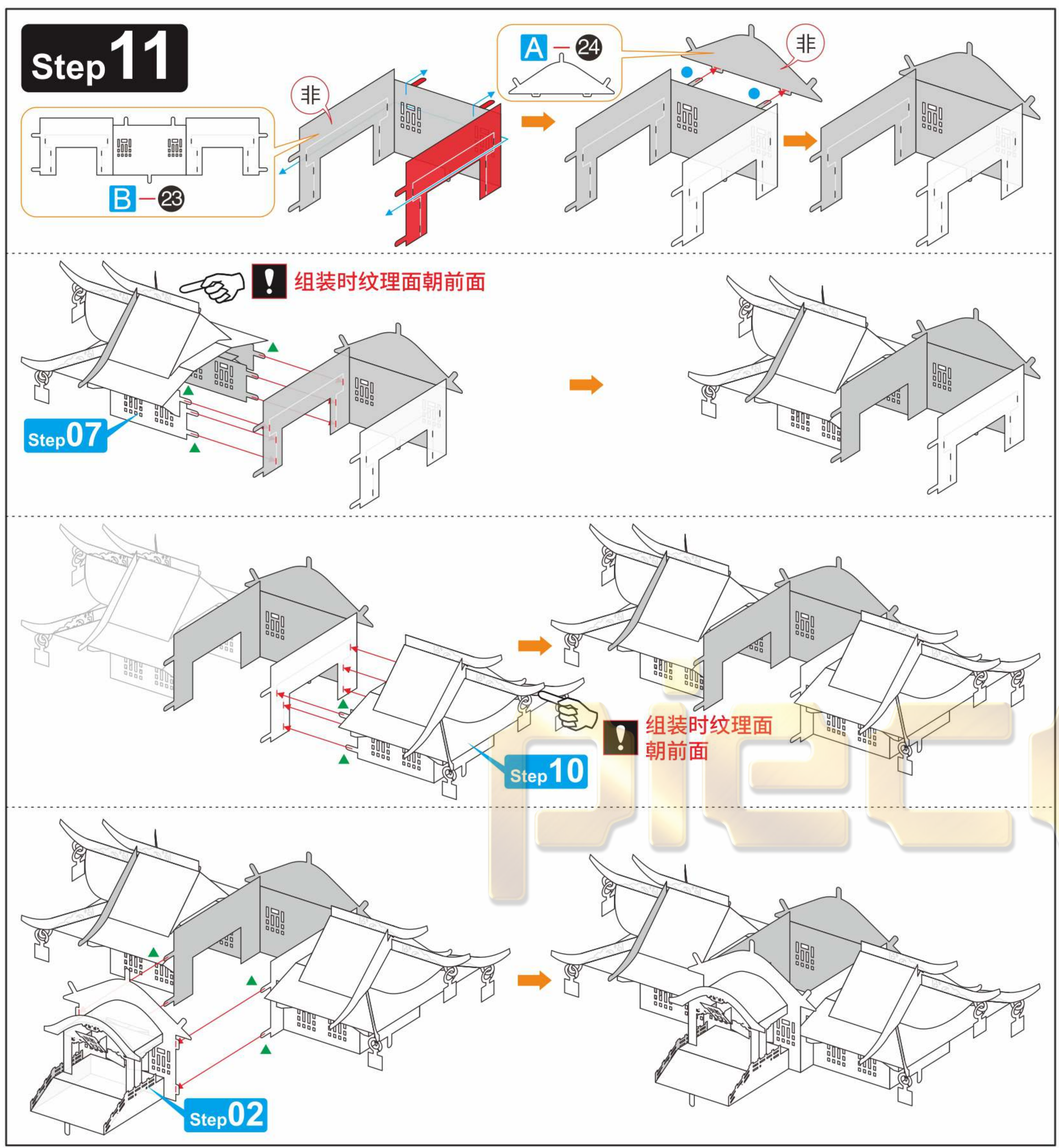


Step 09

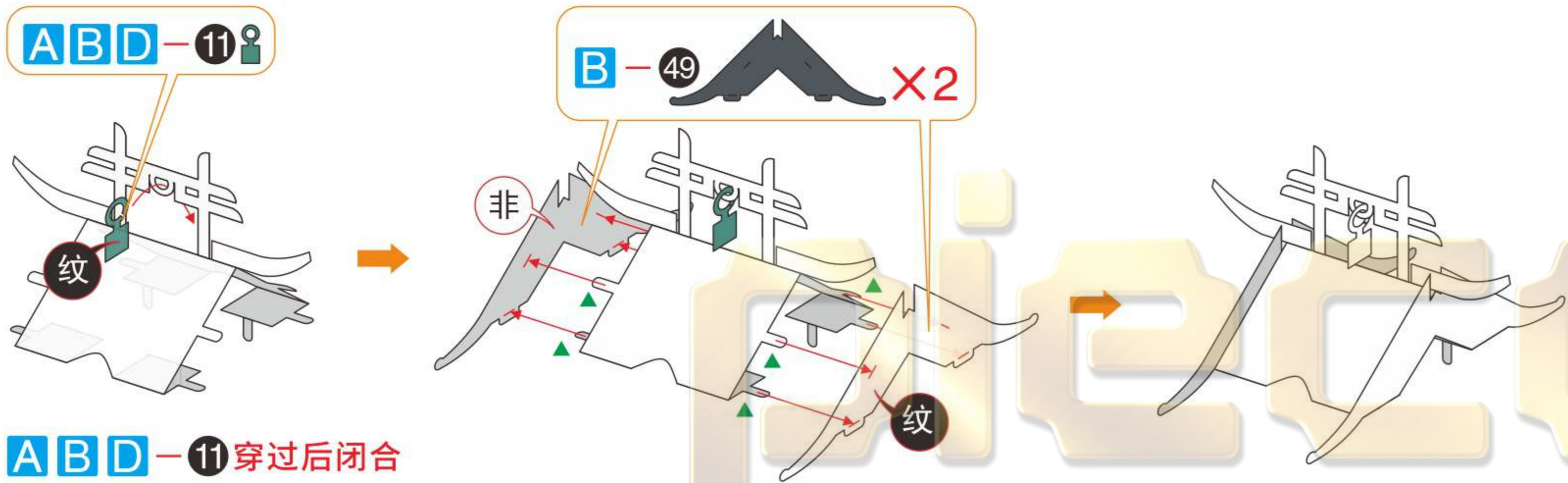
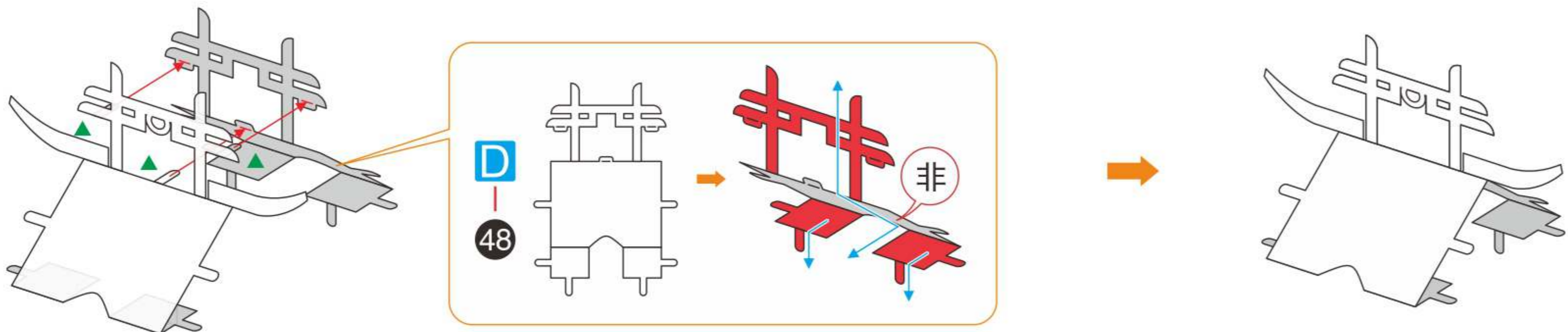
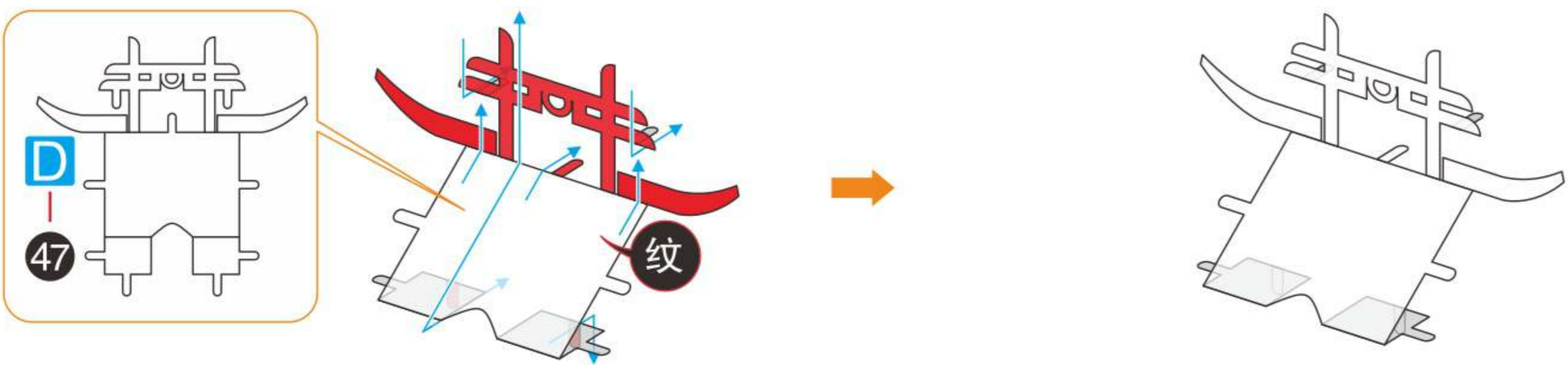


Step 10

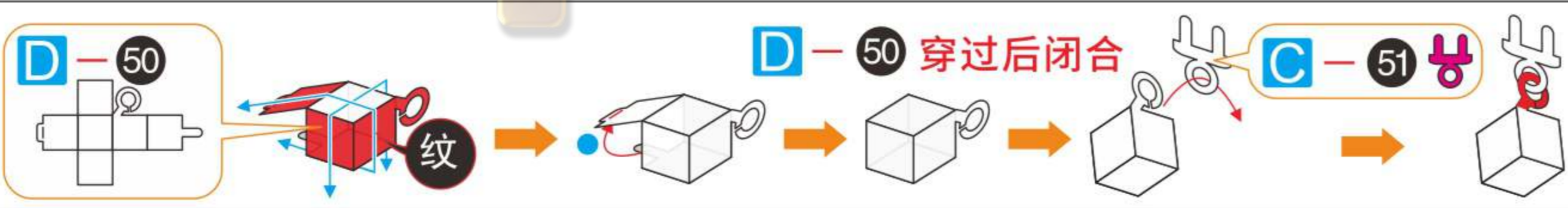




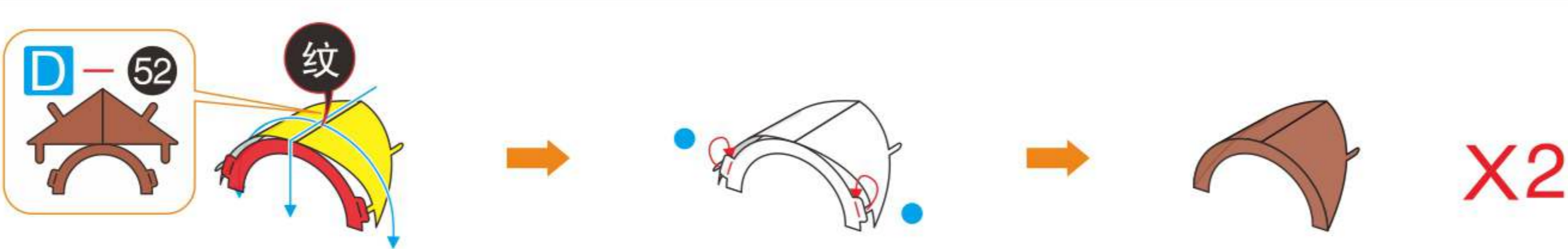
Step 21



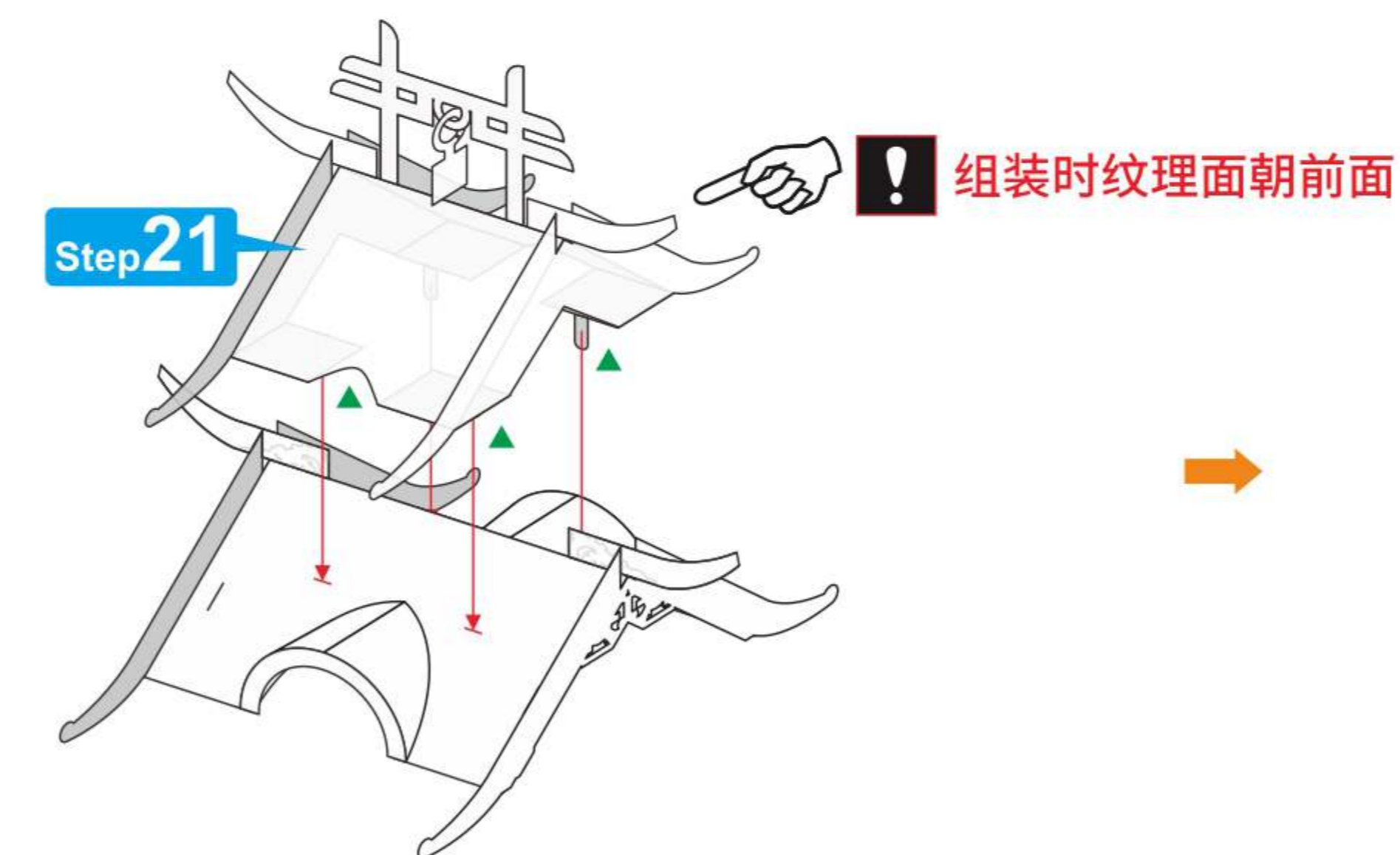
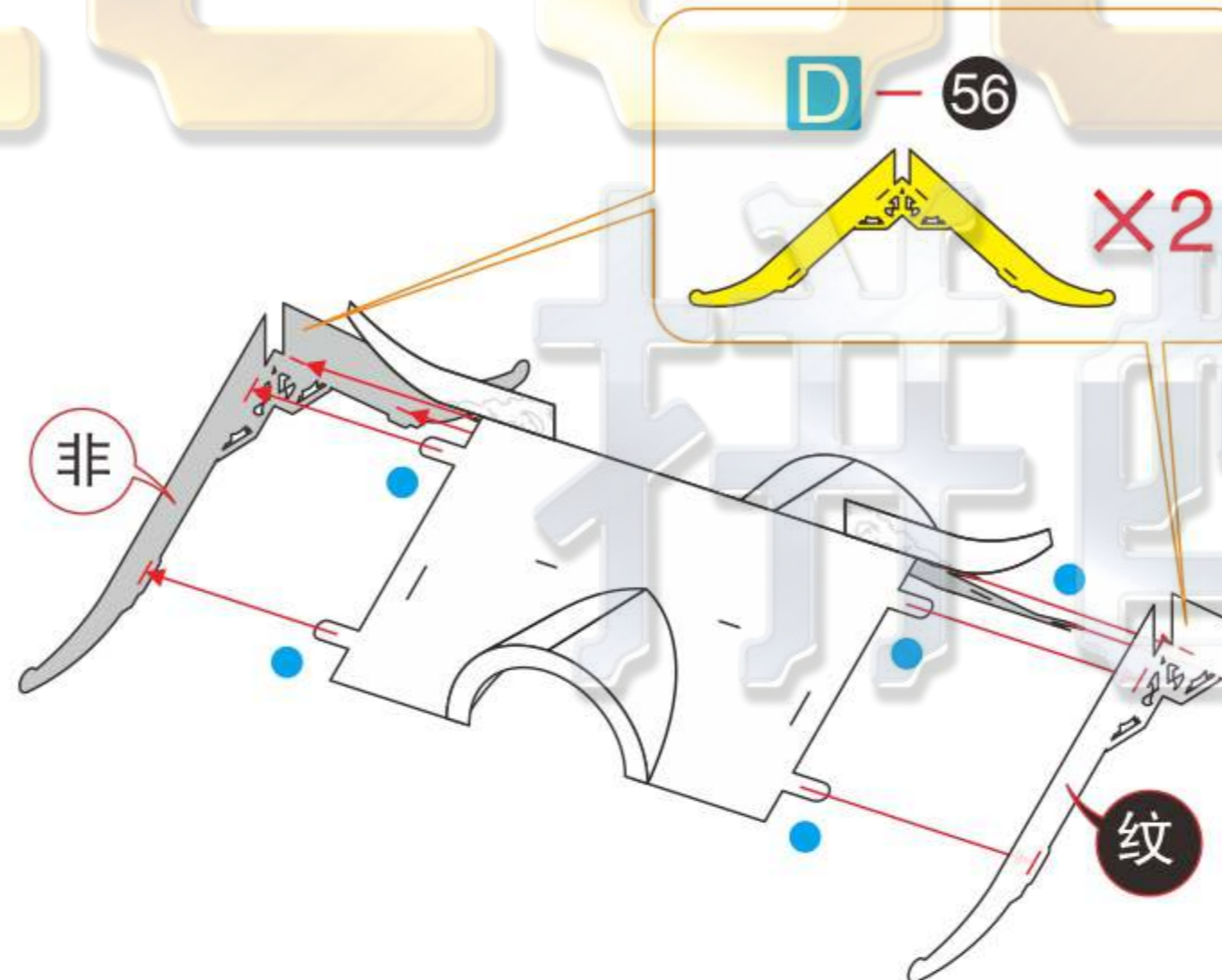
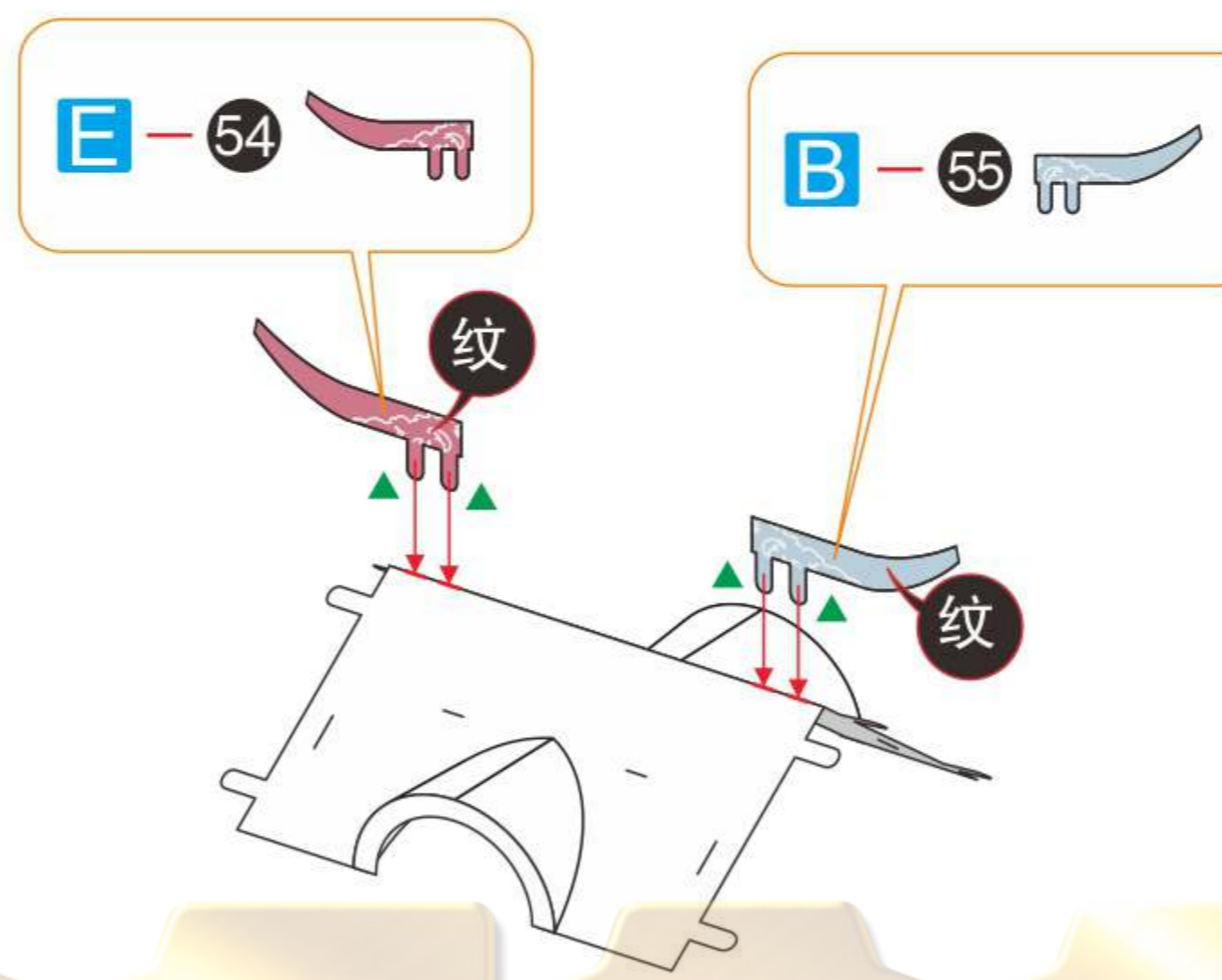
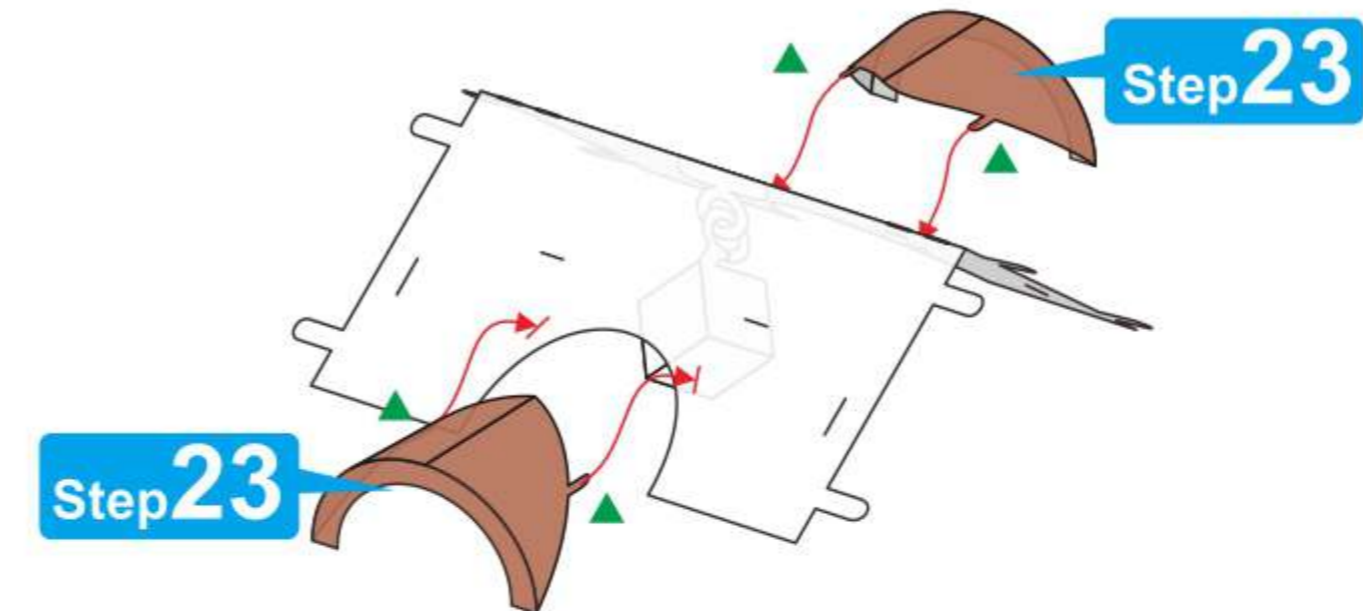
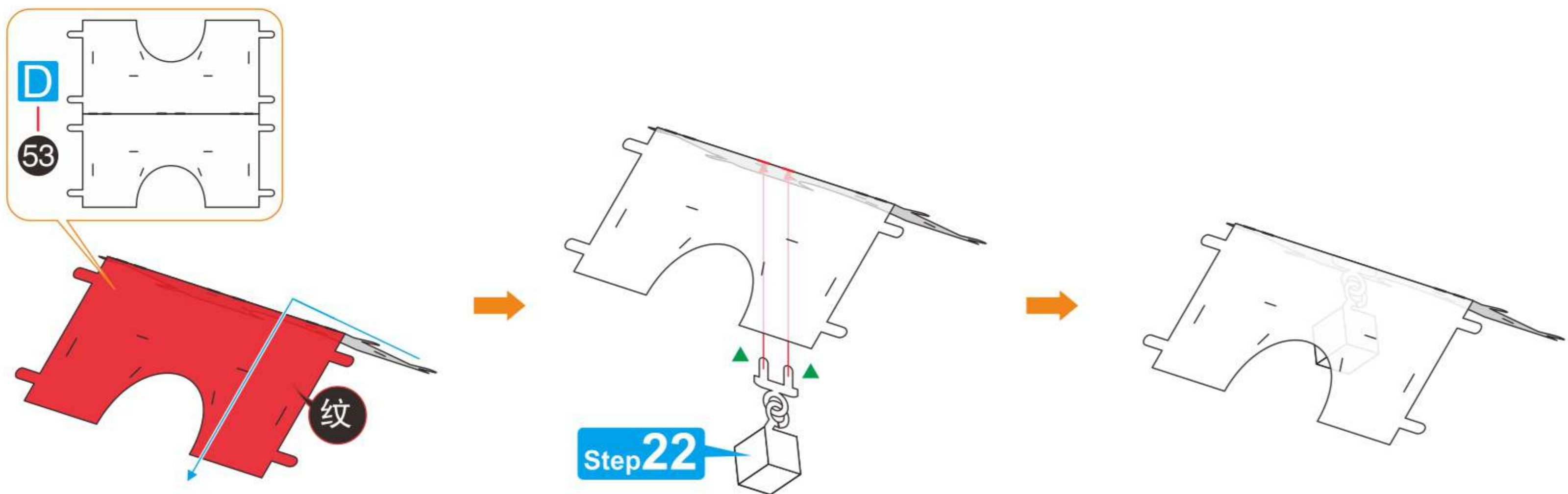
Step 22



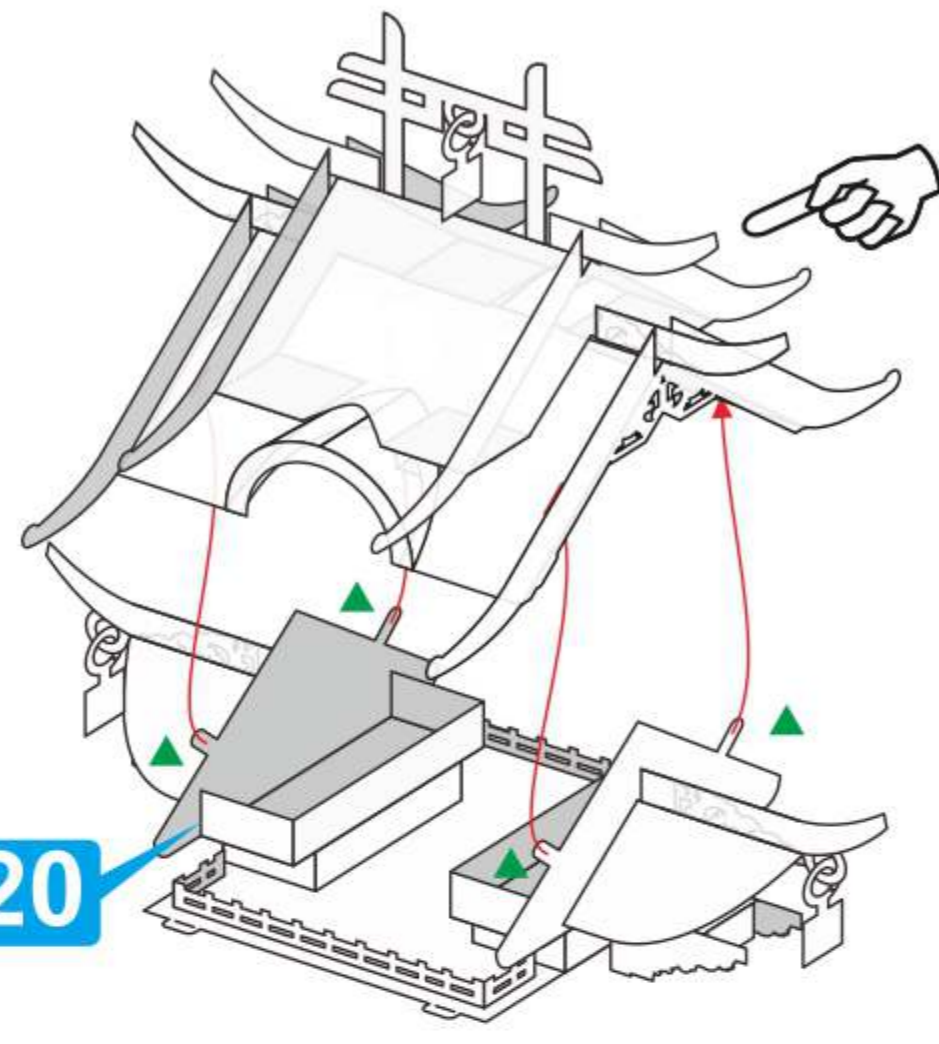
Step 23



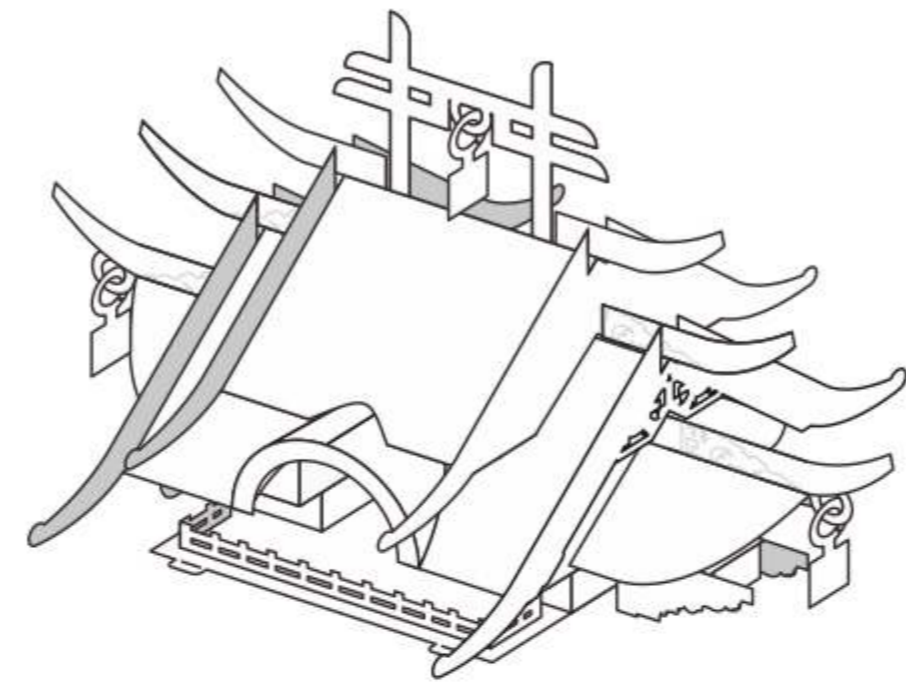
Step 24



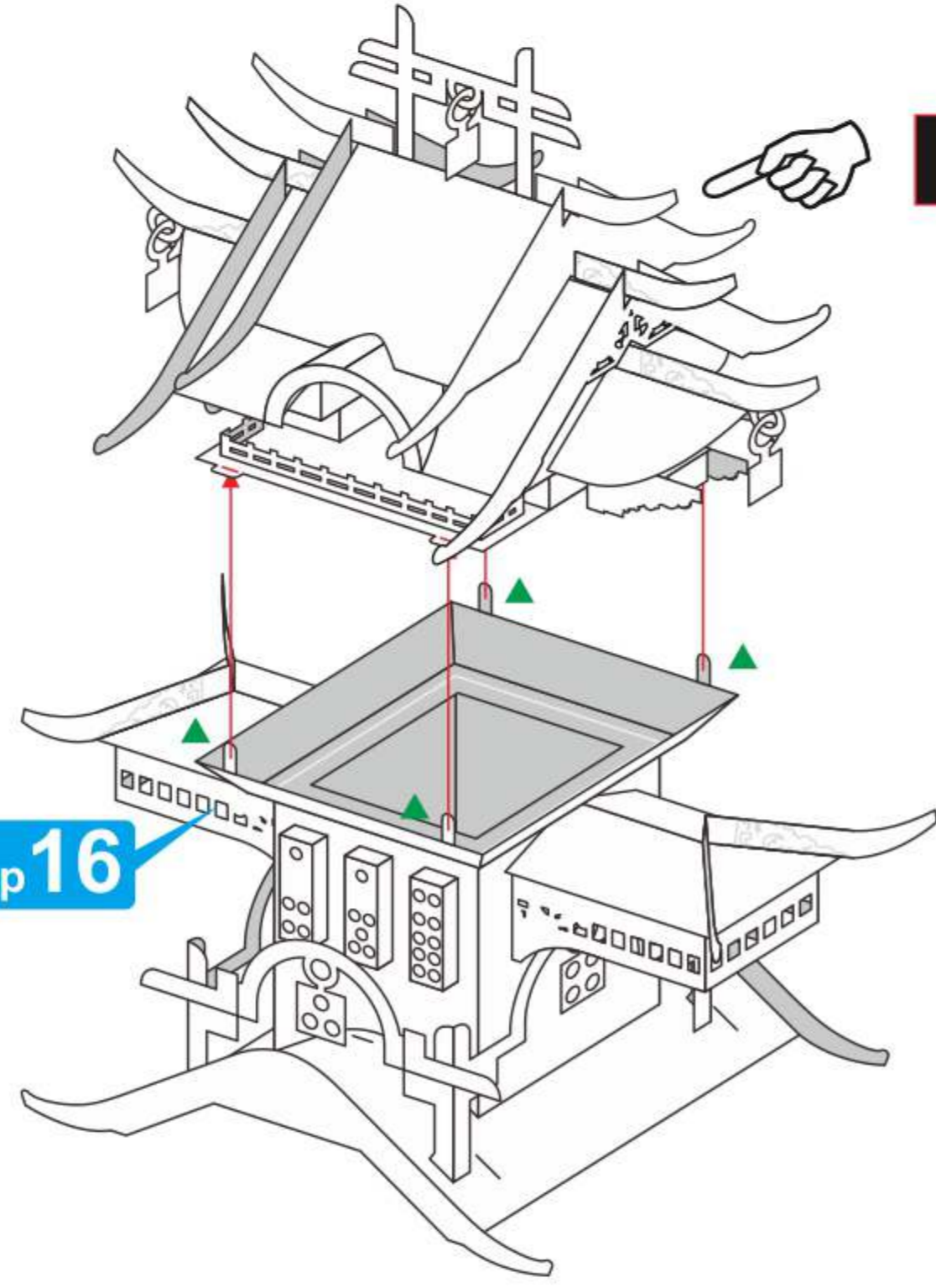
Step 20



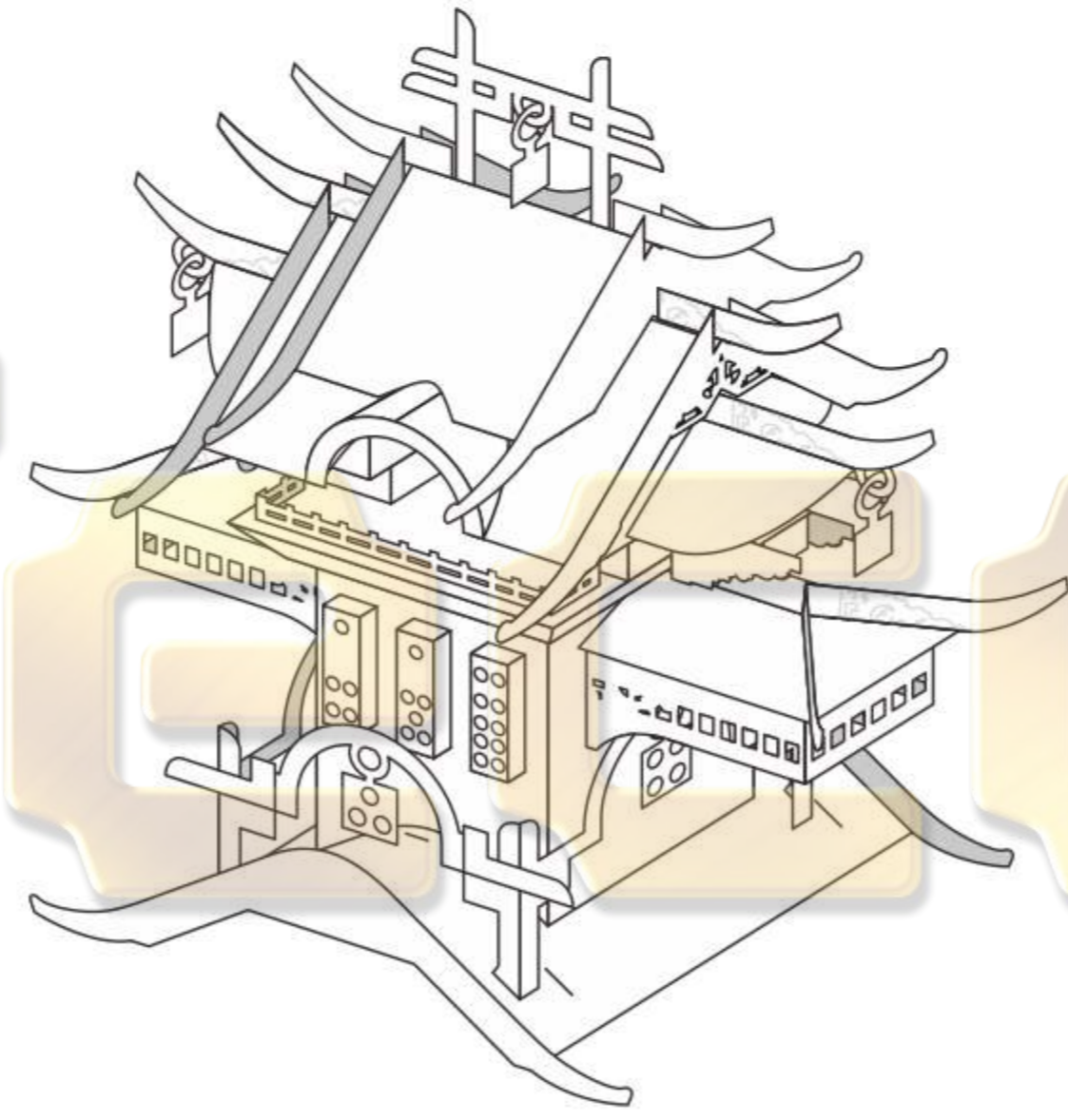
! 组装时纹理面朝前面



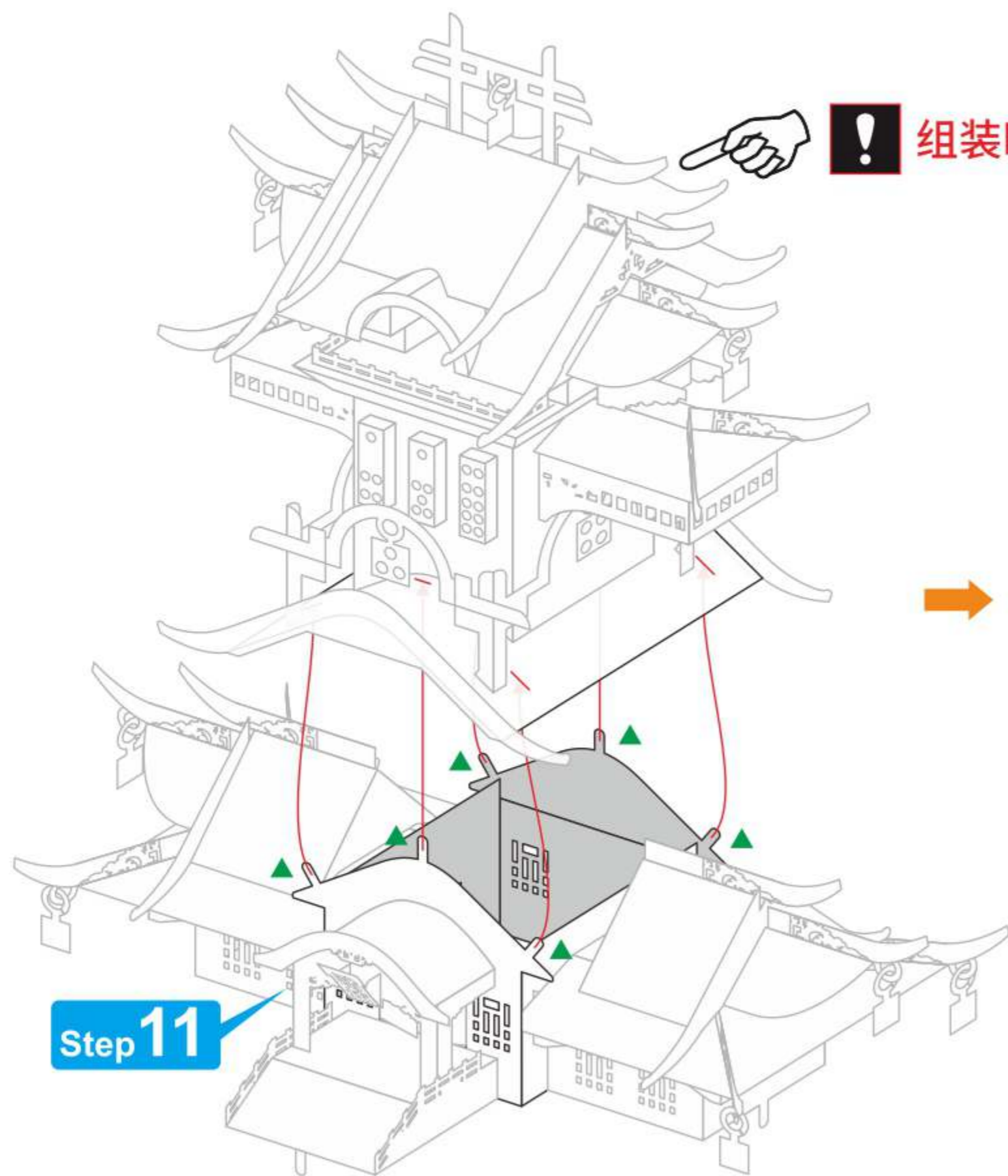
Step 16



! 组装时纹理面朝前面



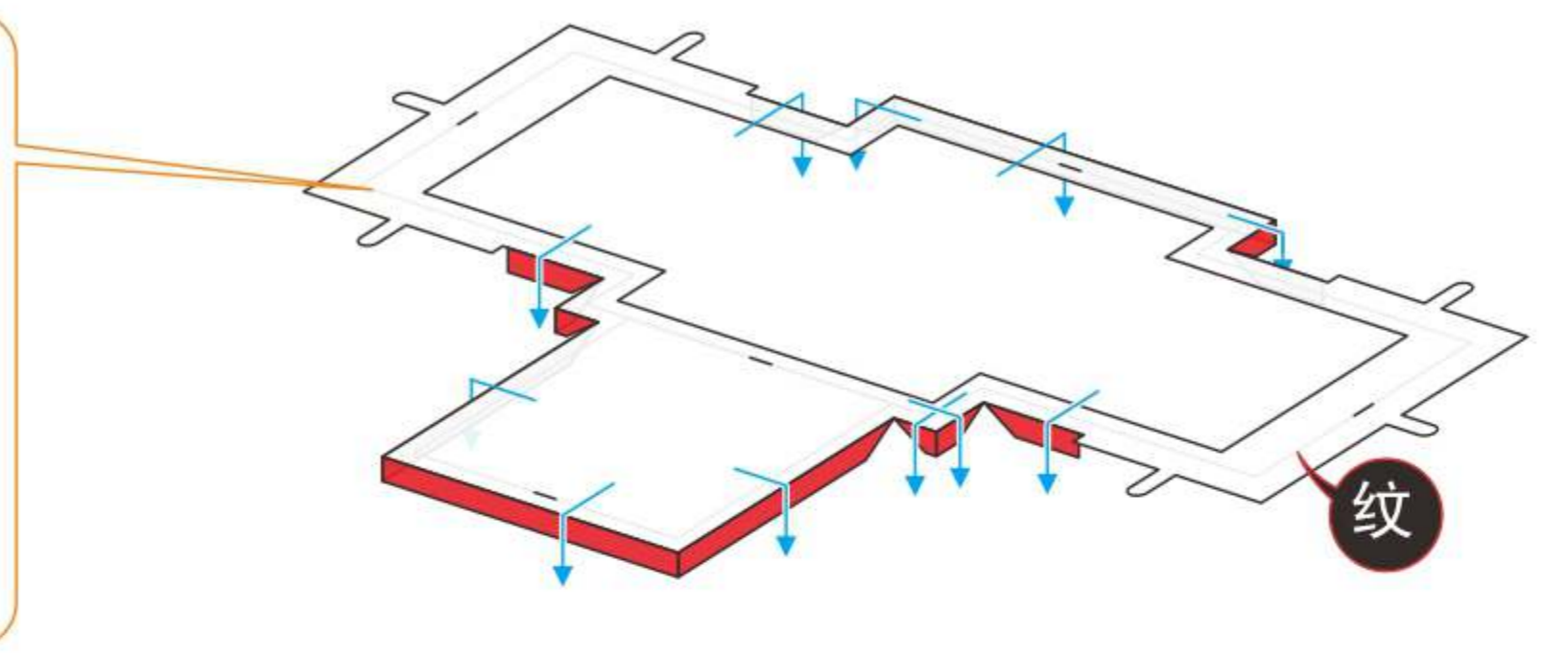
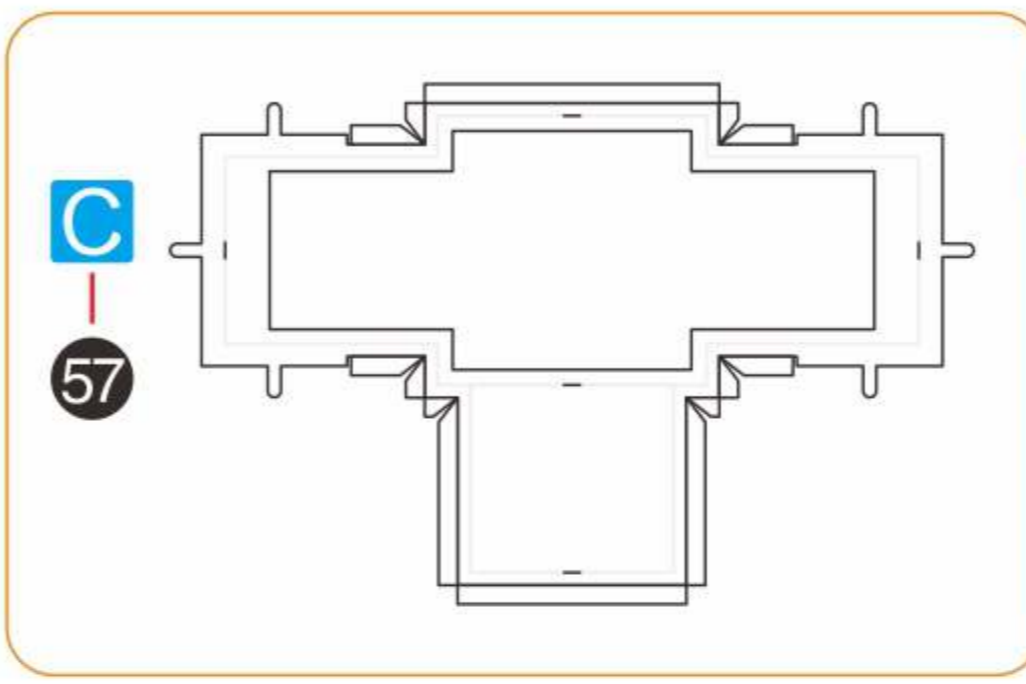
Step 11



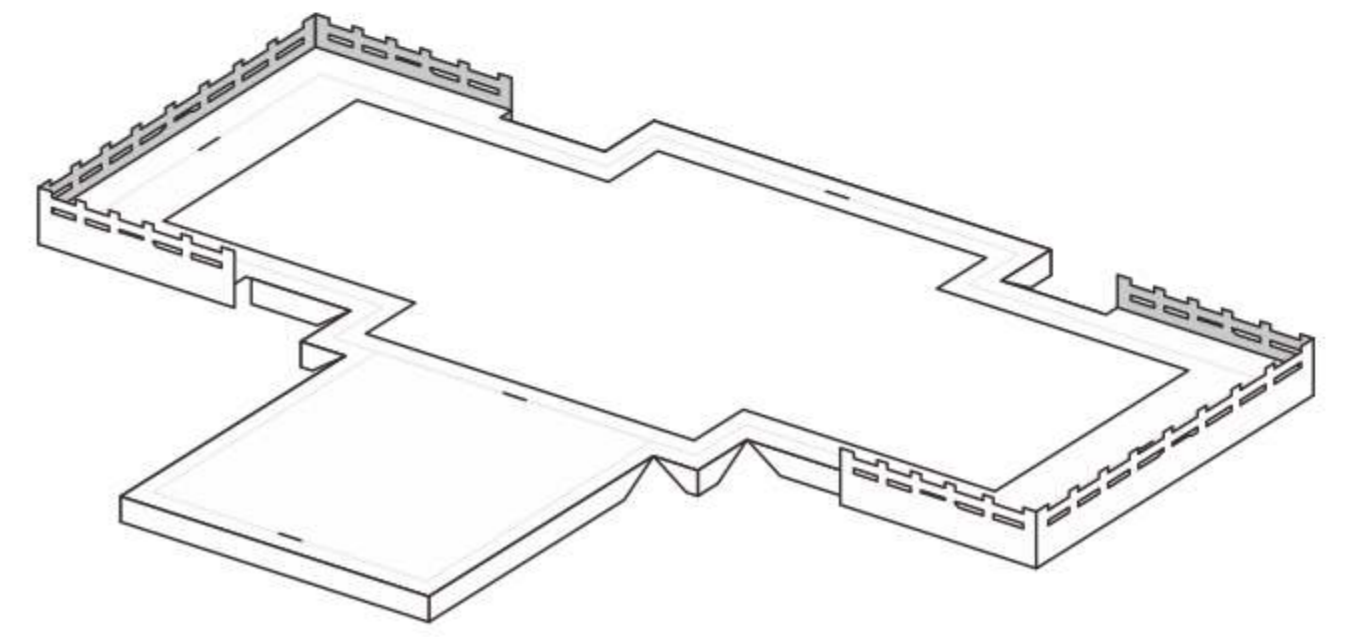
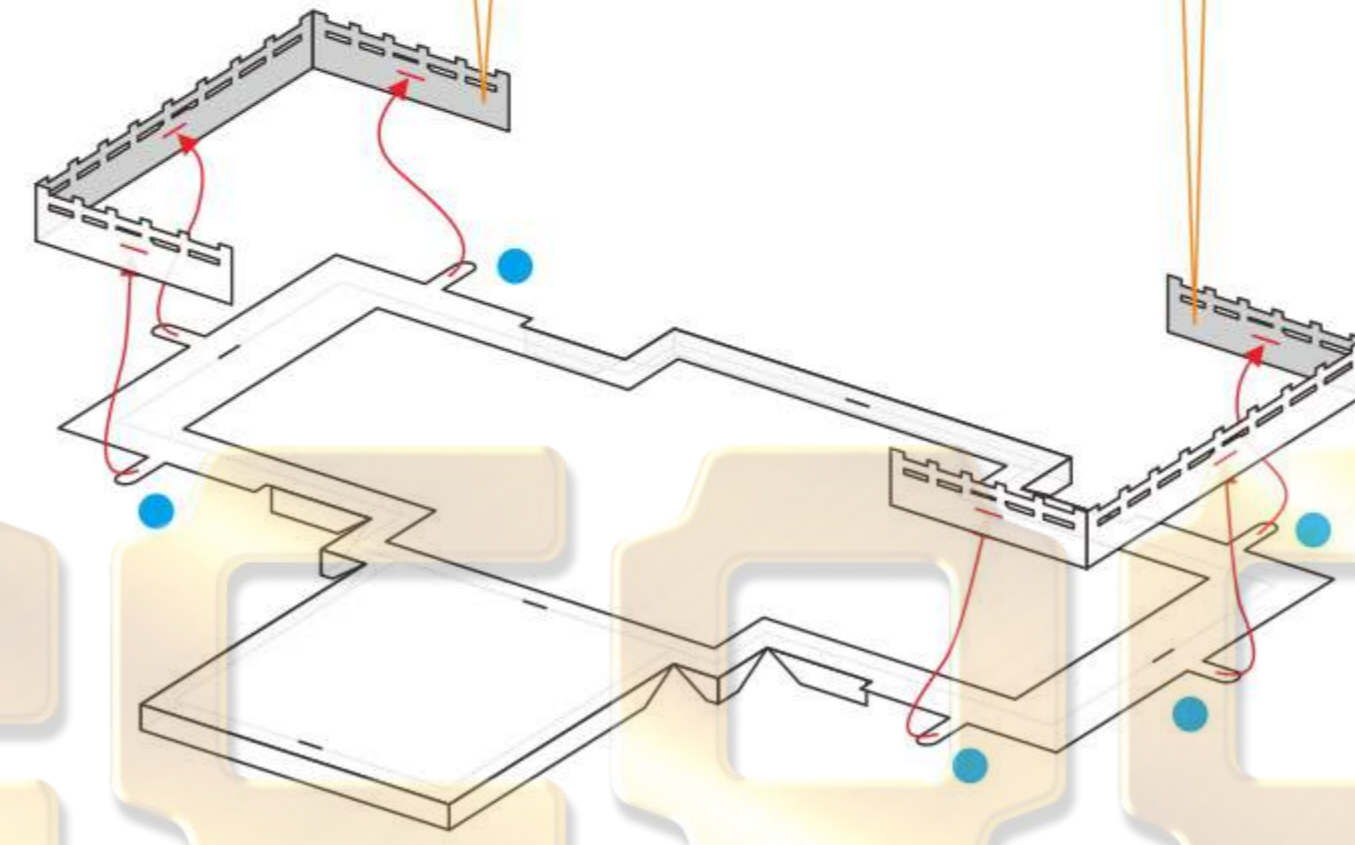
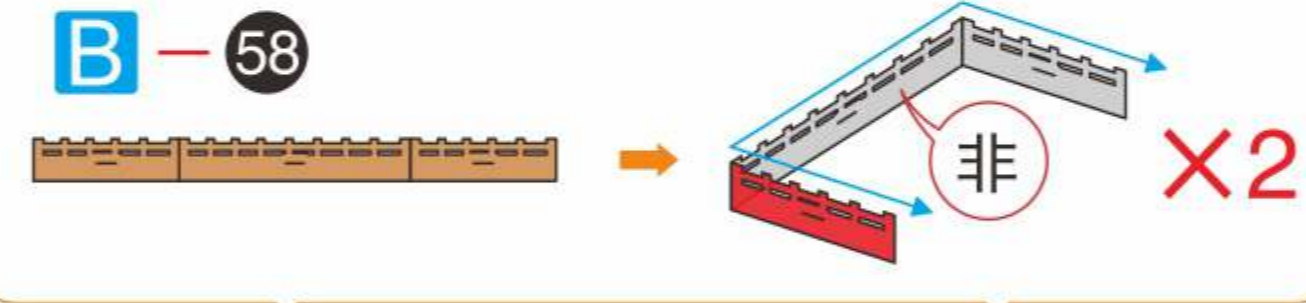
! 组装时纹理面朝前面



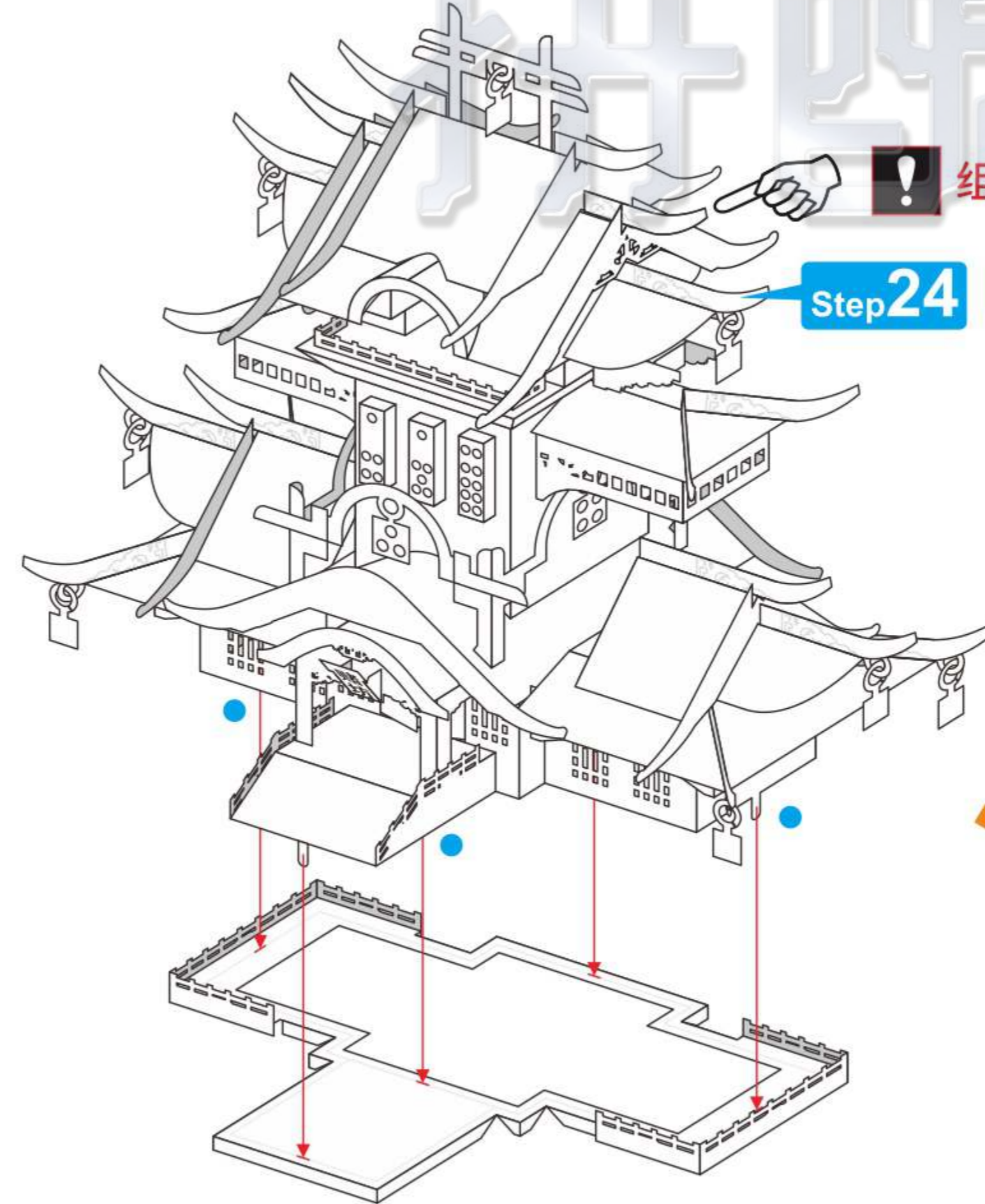
Step 25



B-58



Step 24



! 组装时纹理面朝前面

