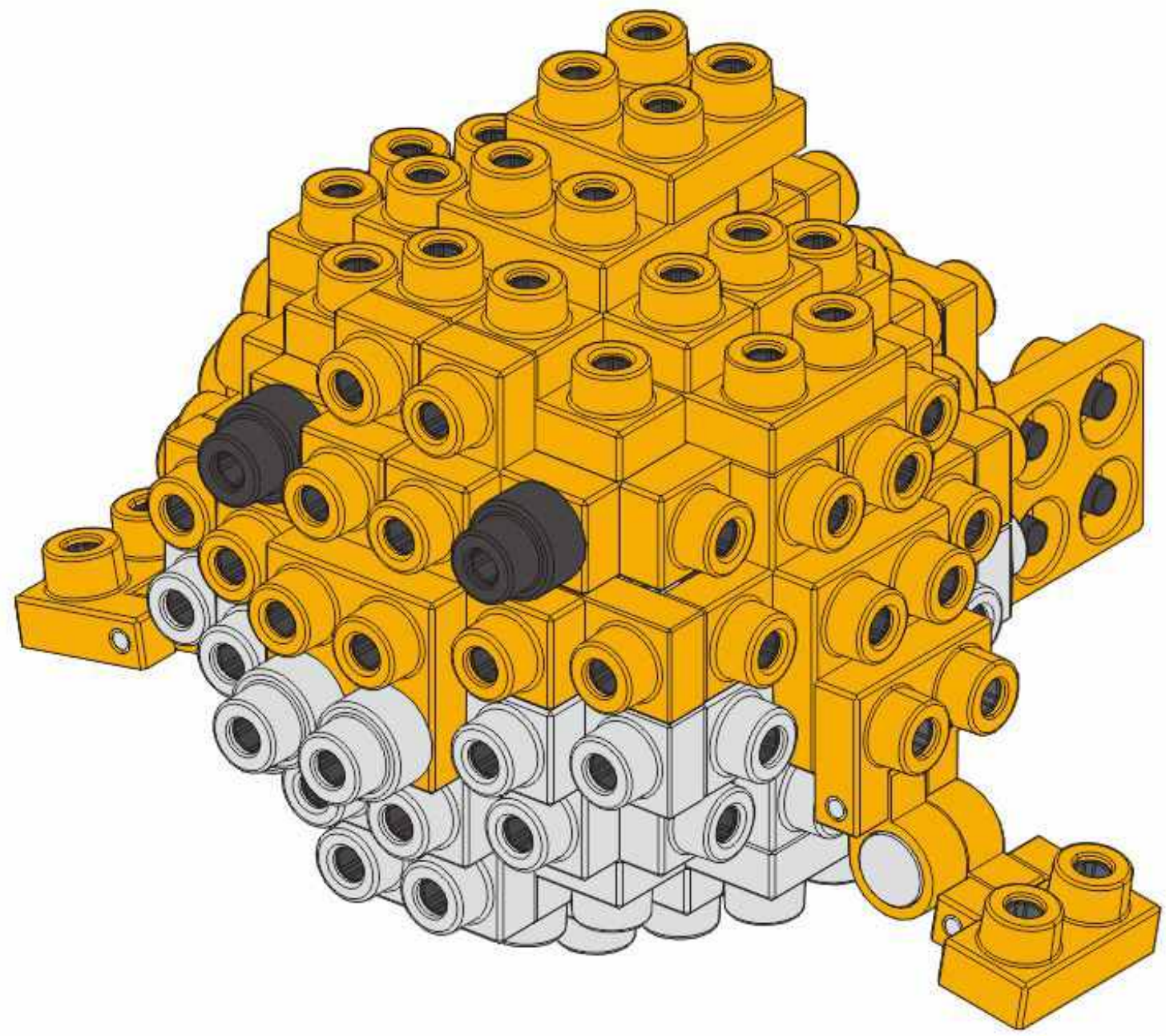


河豚

95000022

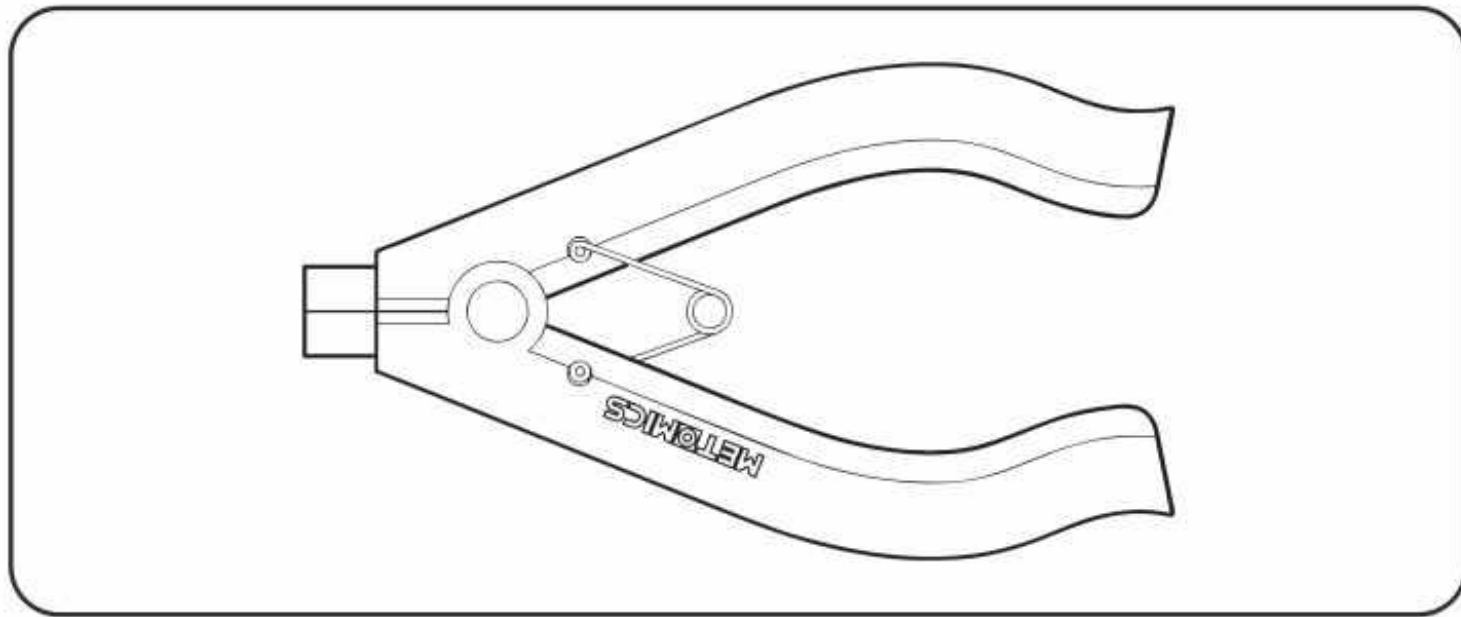


CP-ASSY-95000022-A1-20200305

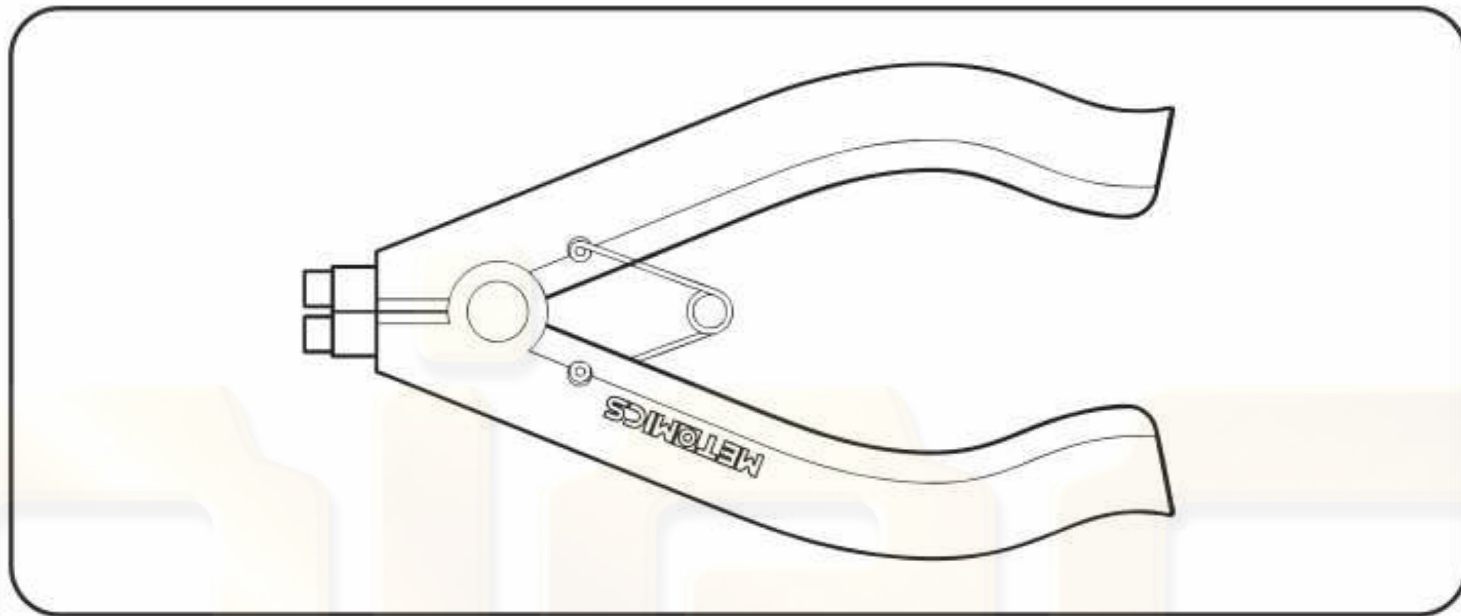
拼前需知

• 拼装辅助工具

积木钳(W)
用于积木粒凸面, 便捷积木粒之间的组合、固定、拆解。



积木钳(M)
用于积木粒凹面, 便捷积木粒之间的组合、固定、拆解。

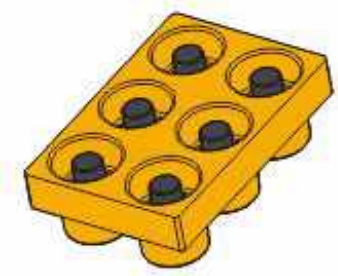


提示: 可另外选购拼装辅助工具(积木钳(W)、积木钳(M)), 用于辅助积木粒间结合更牢固或松动相结合的积木粒, 拼装更省时、省力, 拼装后作品更美观、牢固!

• 识别零件



积木粒凸面:
积木粒上有凸粒的一面。

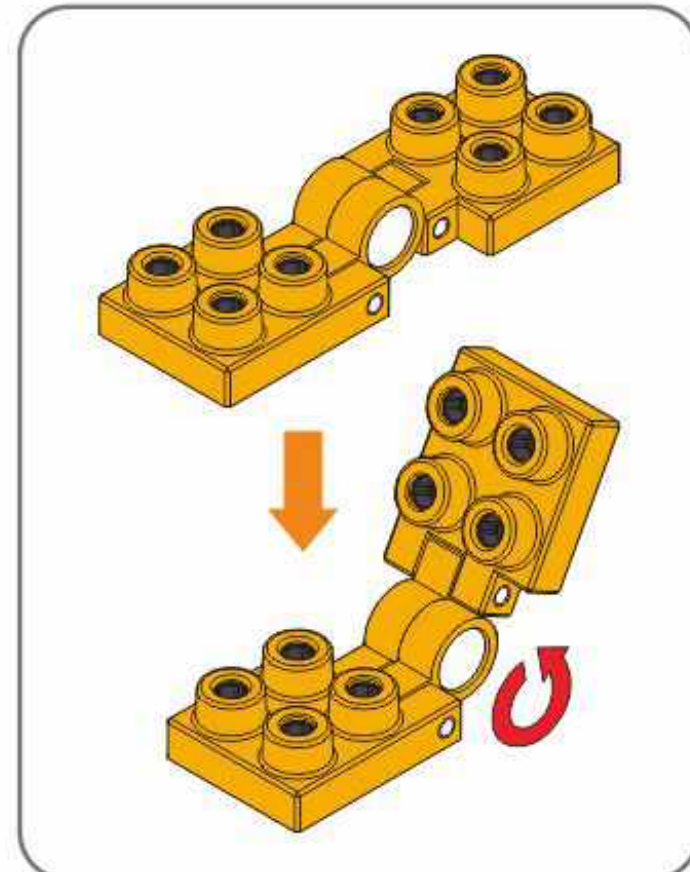
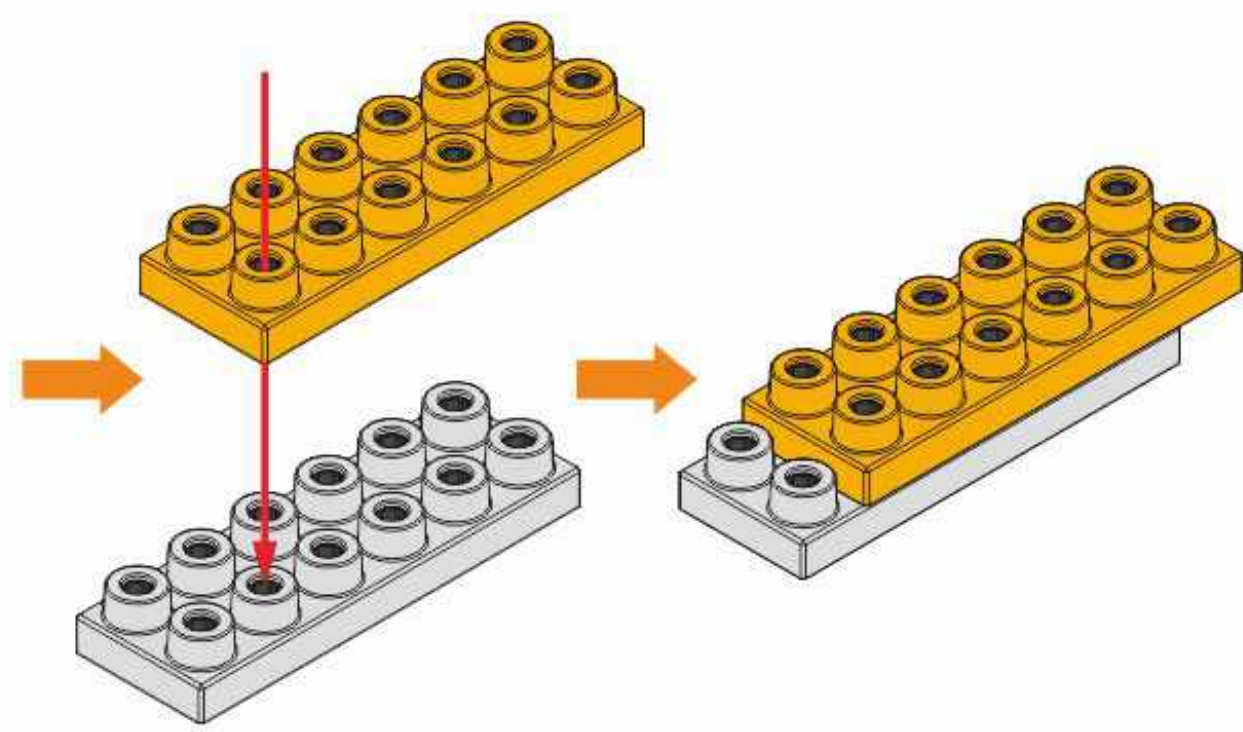
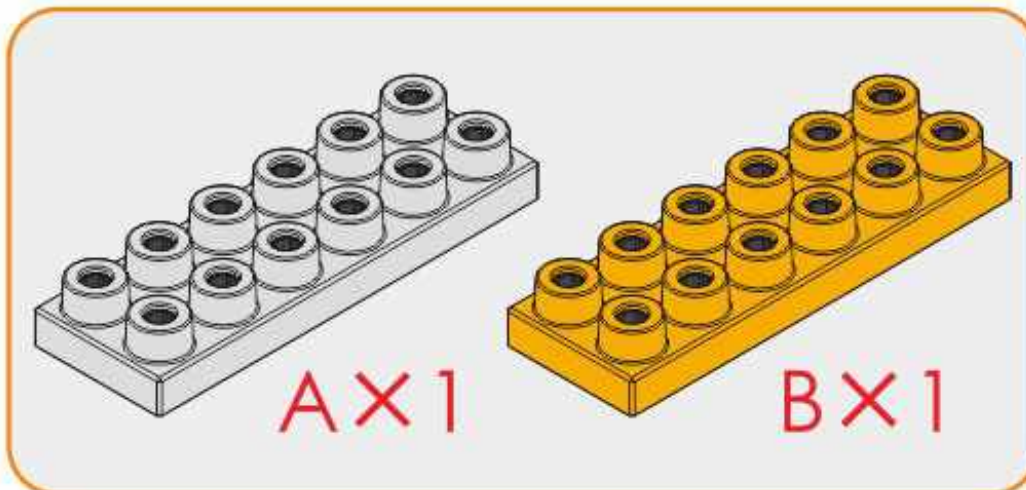


积木粒凹面:
积木粒上有凹孔的一面。

• 拼装方法

1. B积木粒的凹面对准A积木粒的凸面, 按压固定。

2. 积木粒转轴位可旋转。

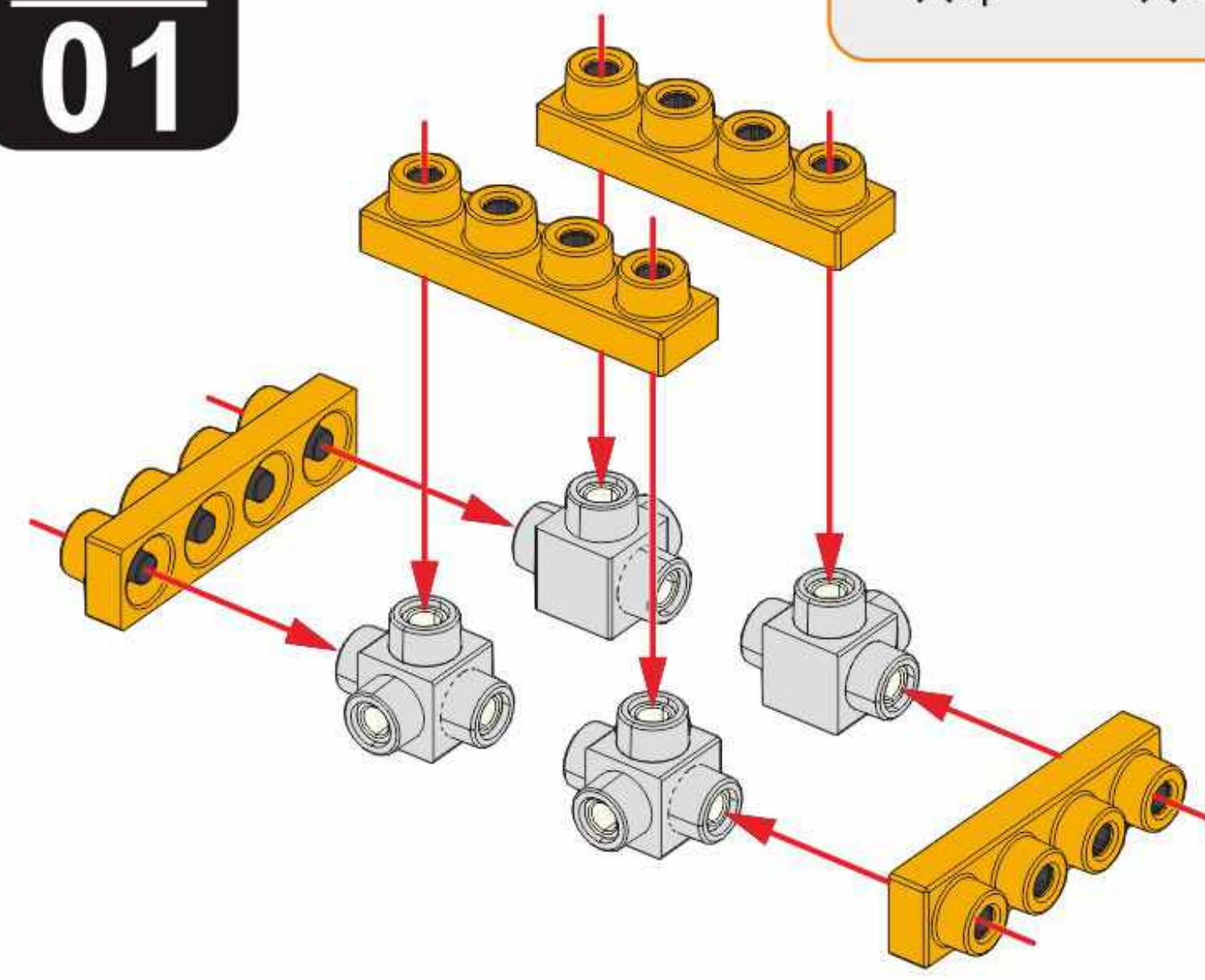


零件明细表

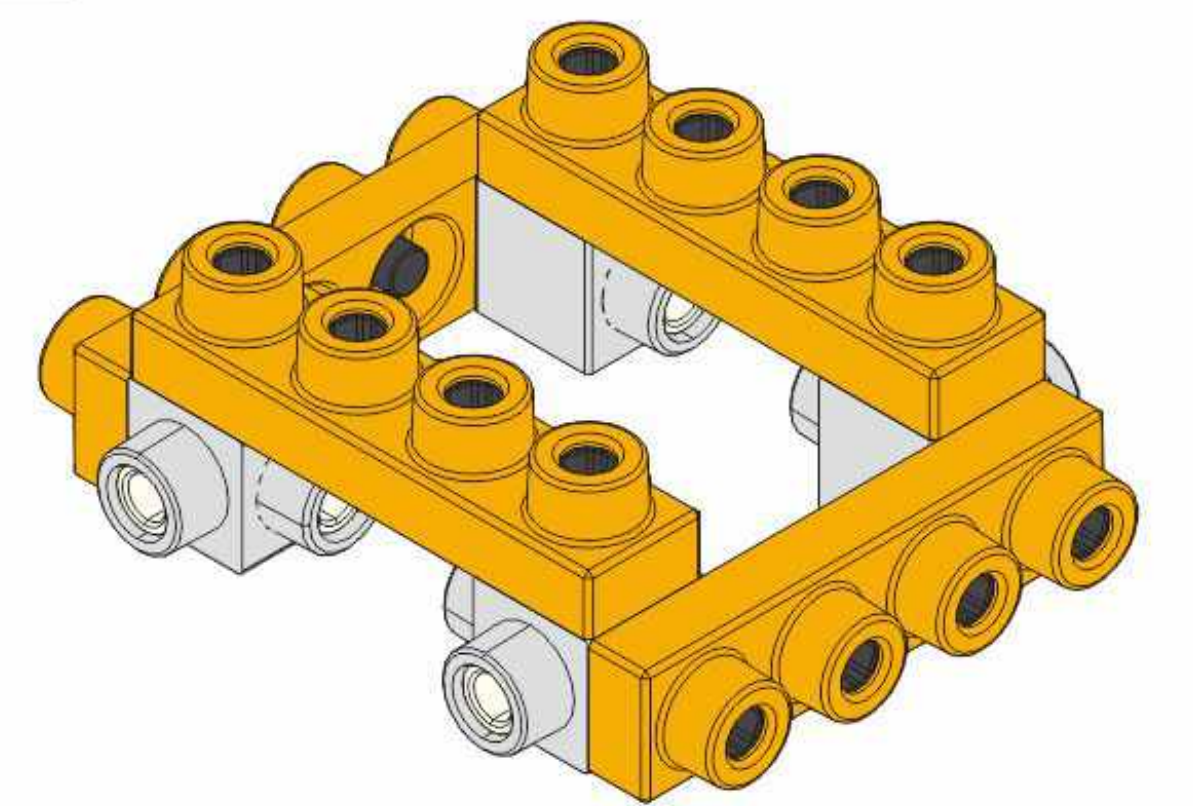
10002SA × 2	10002DA × 2	100016SA × 16	100018SA × 1	100023SA × 4
100025SA × 2	100026SA × 1	820074SA × 8	100016GA × 16	100018GA × 7
100023GA × 4	100025GA × 2	100026GA × 1	820020GA × 1	820060GA × 2

拼装步骤

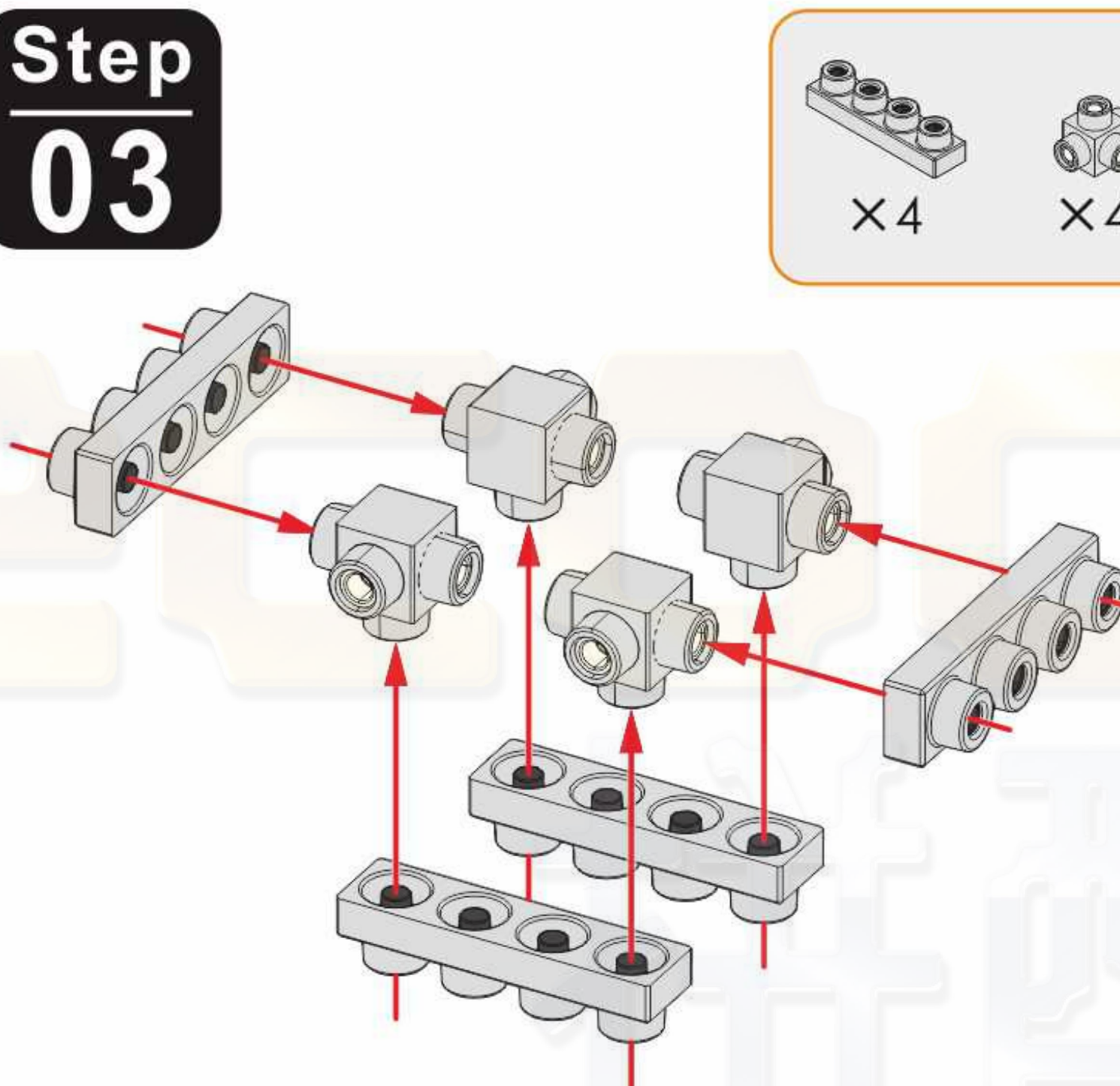
Step 01



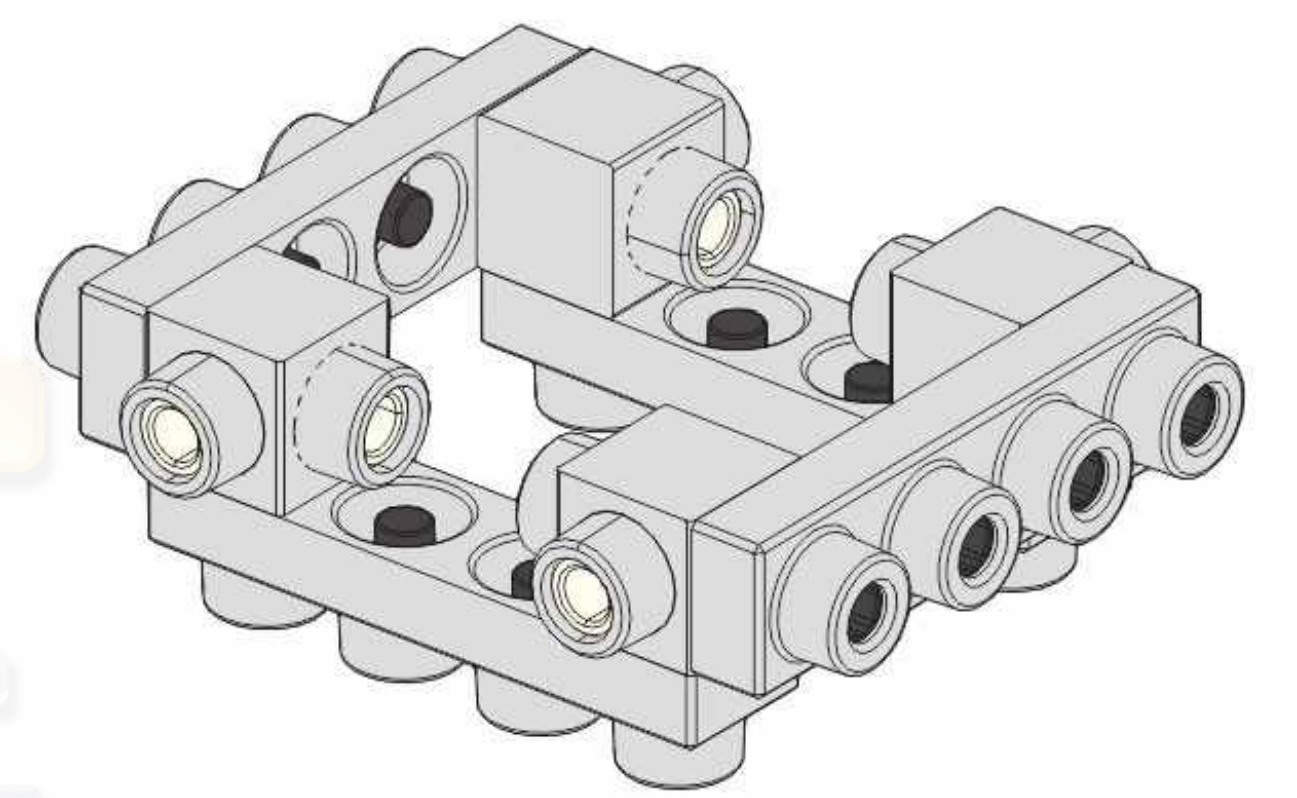
Step 02



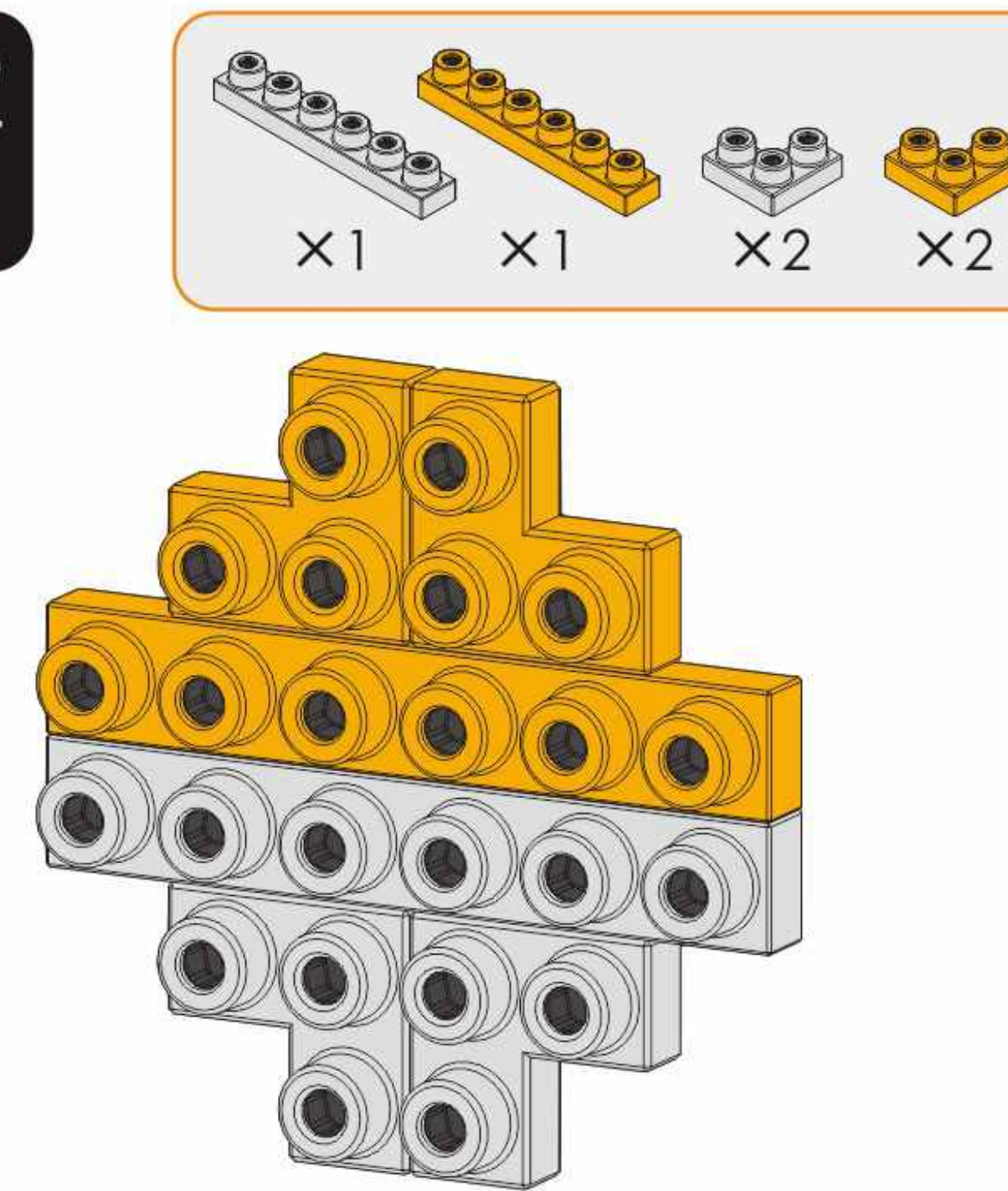
Step 03



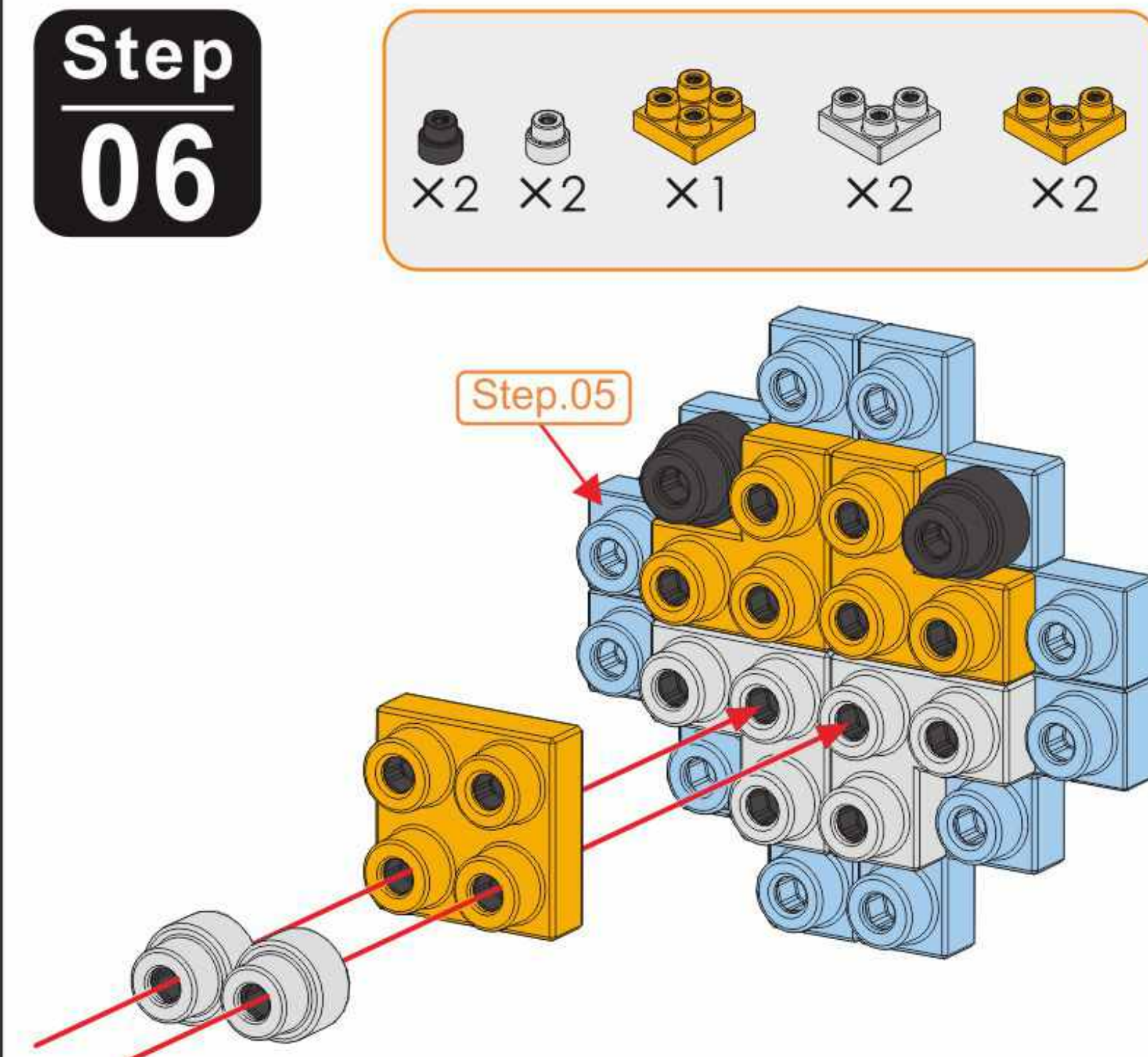
Step 04



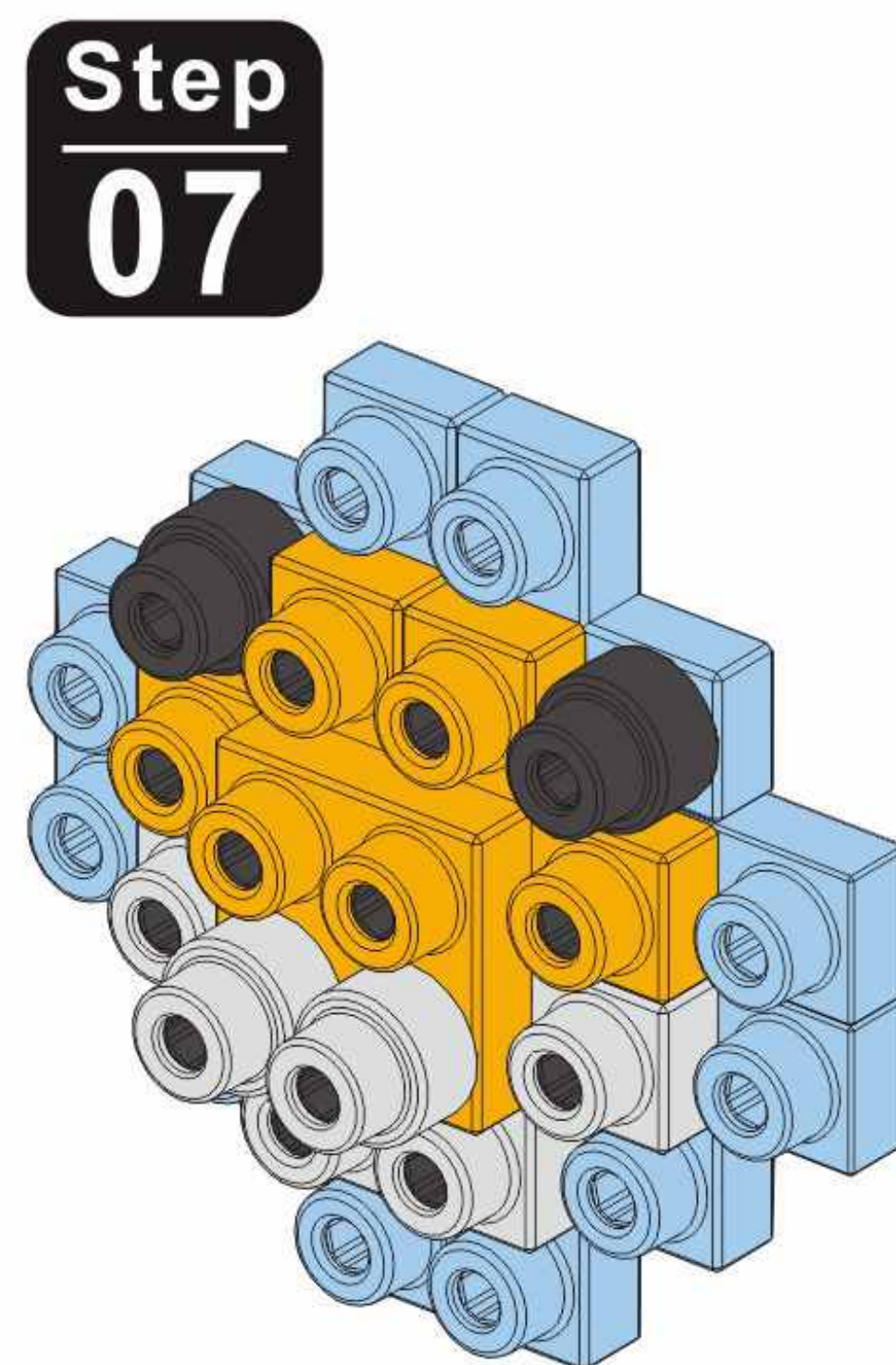
Step 05



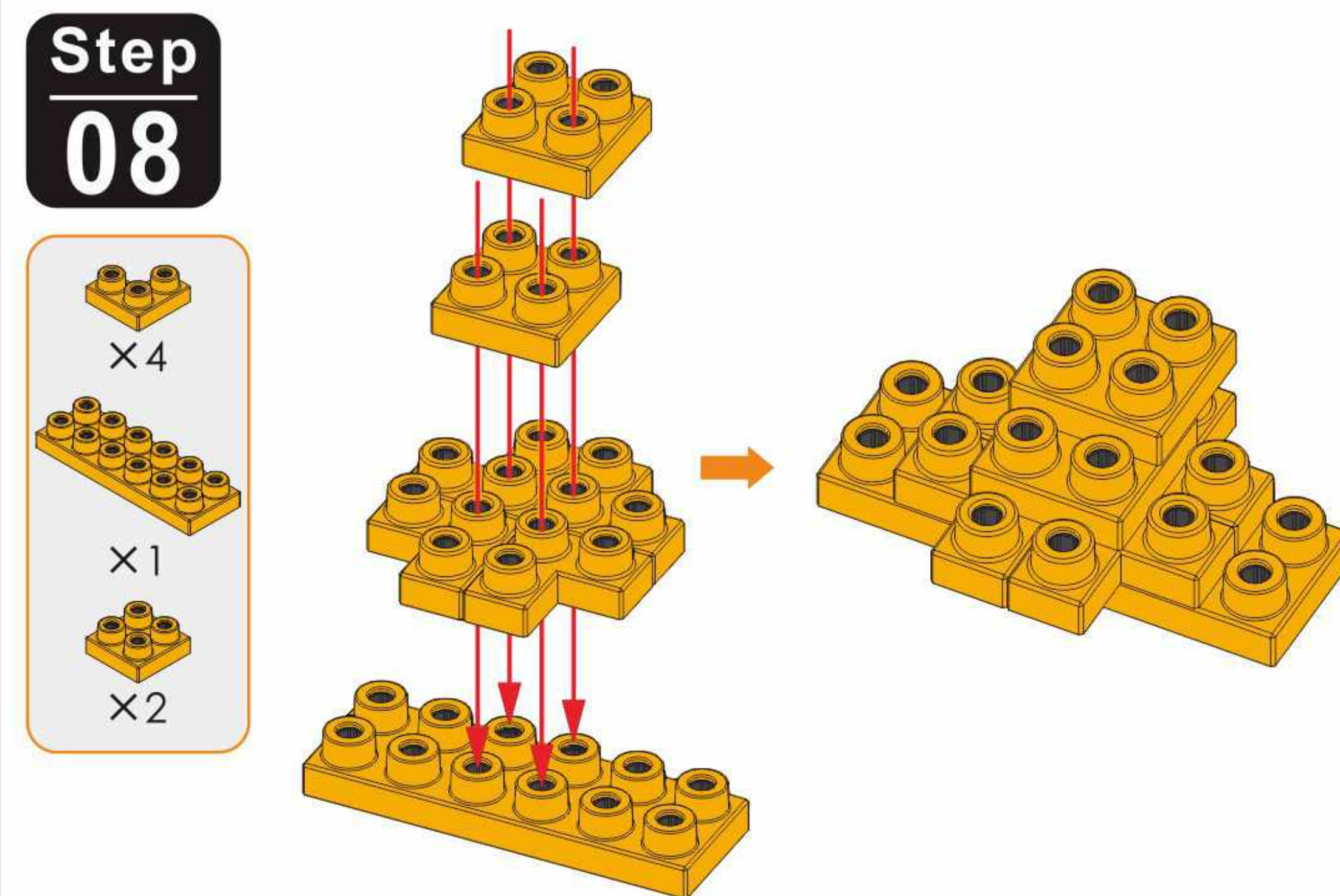
Step 06

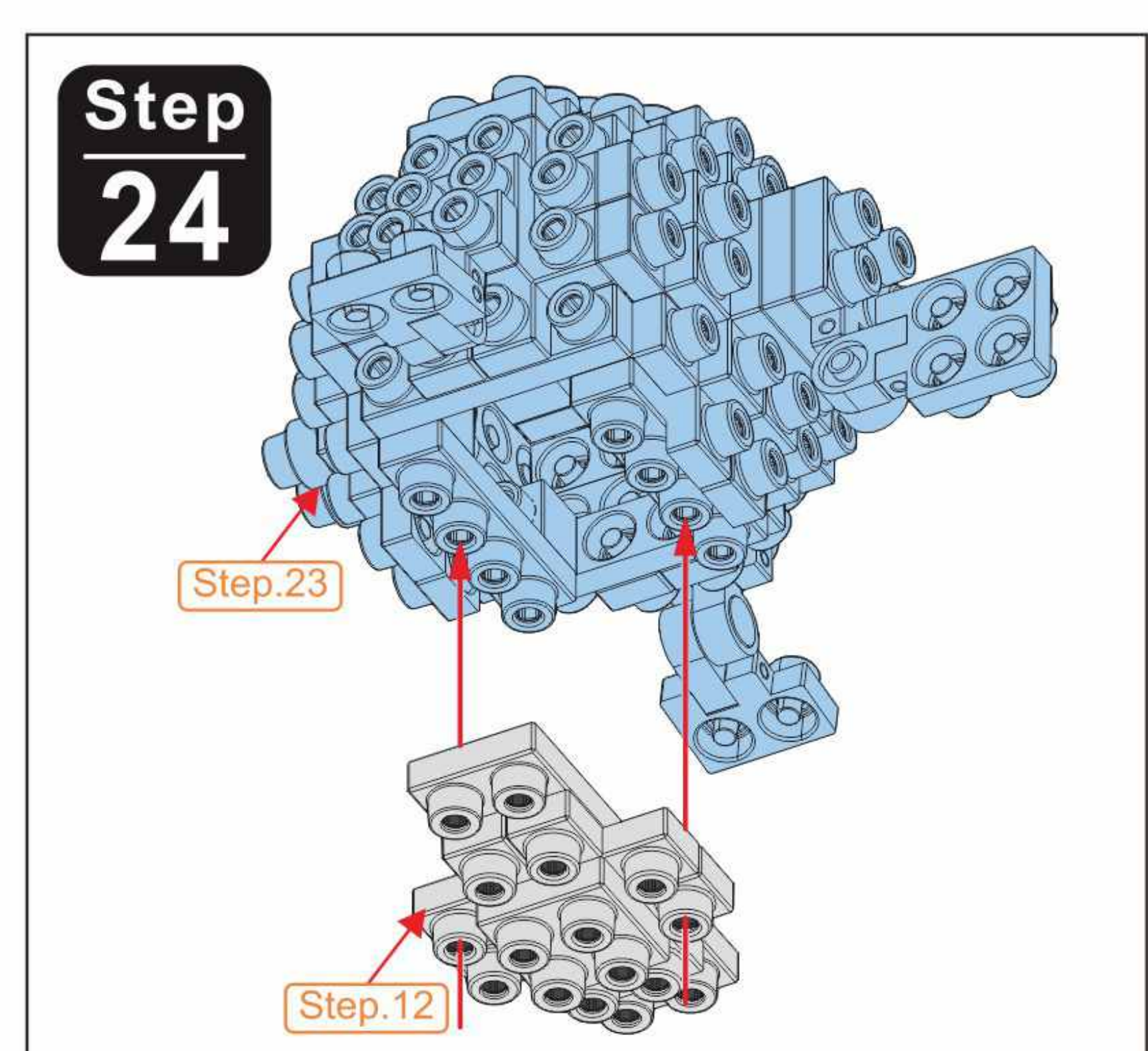
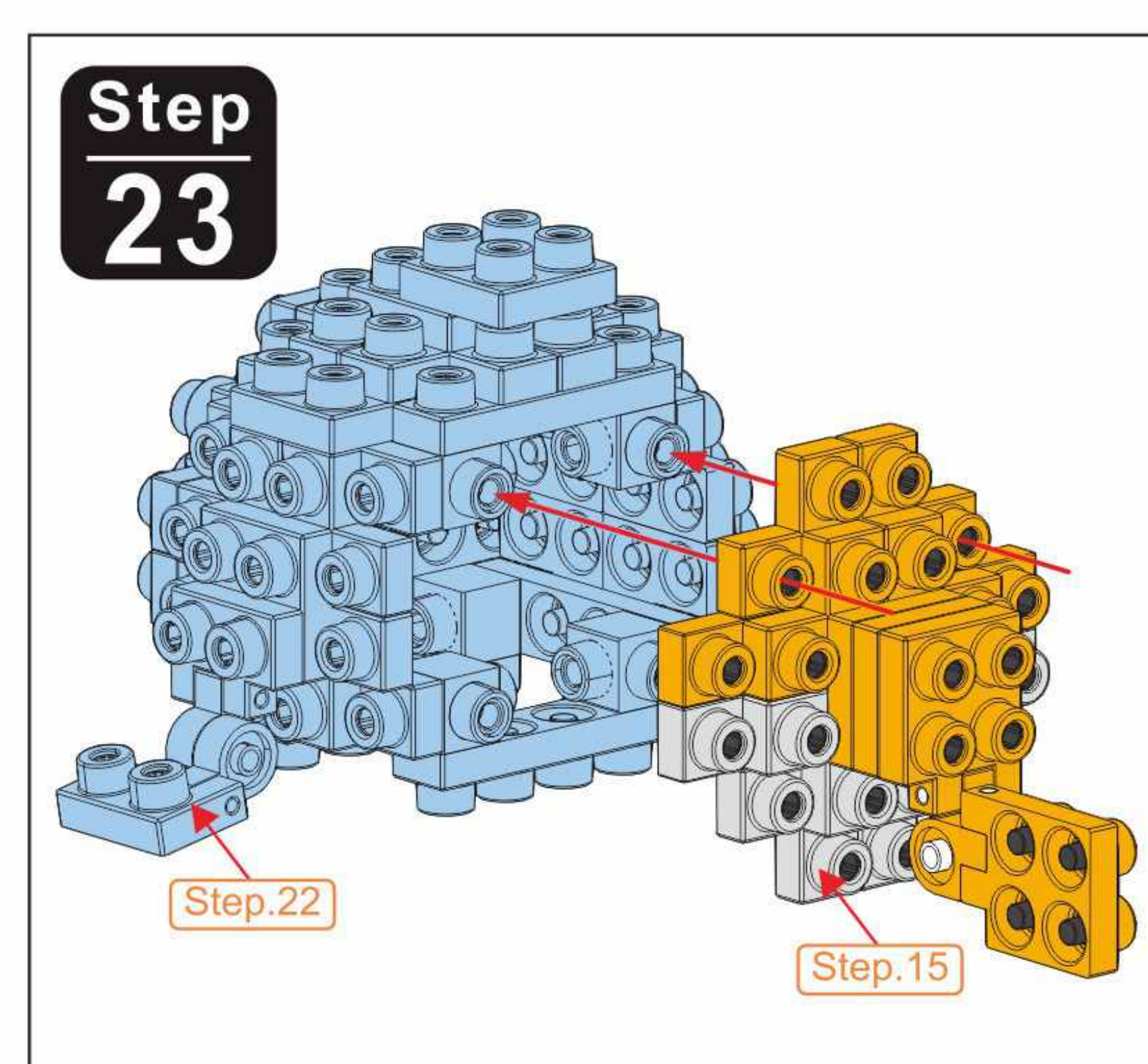
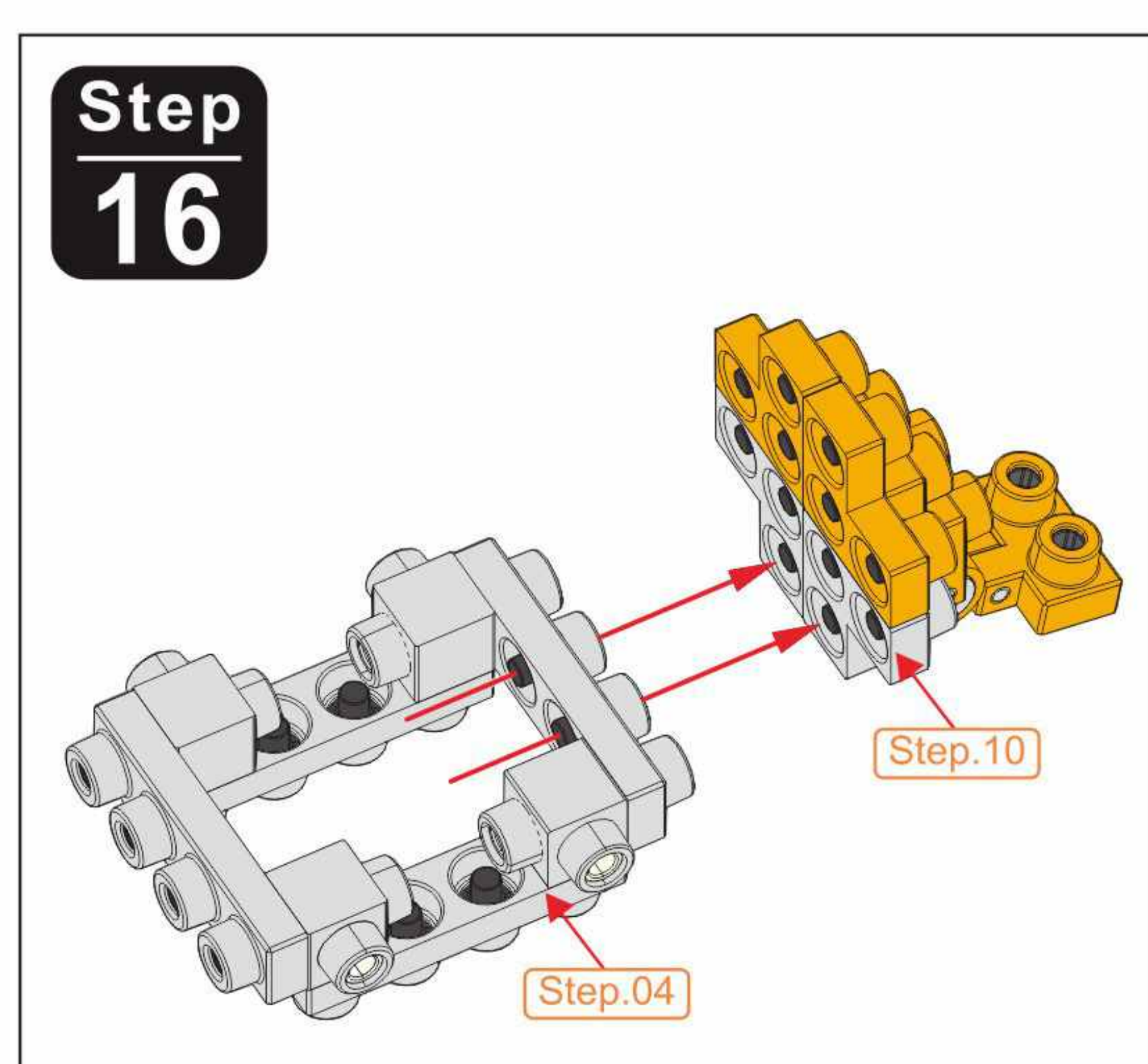
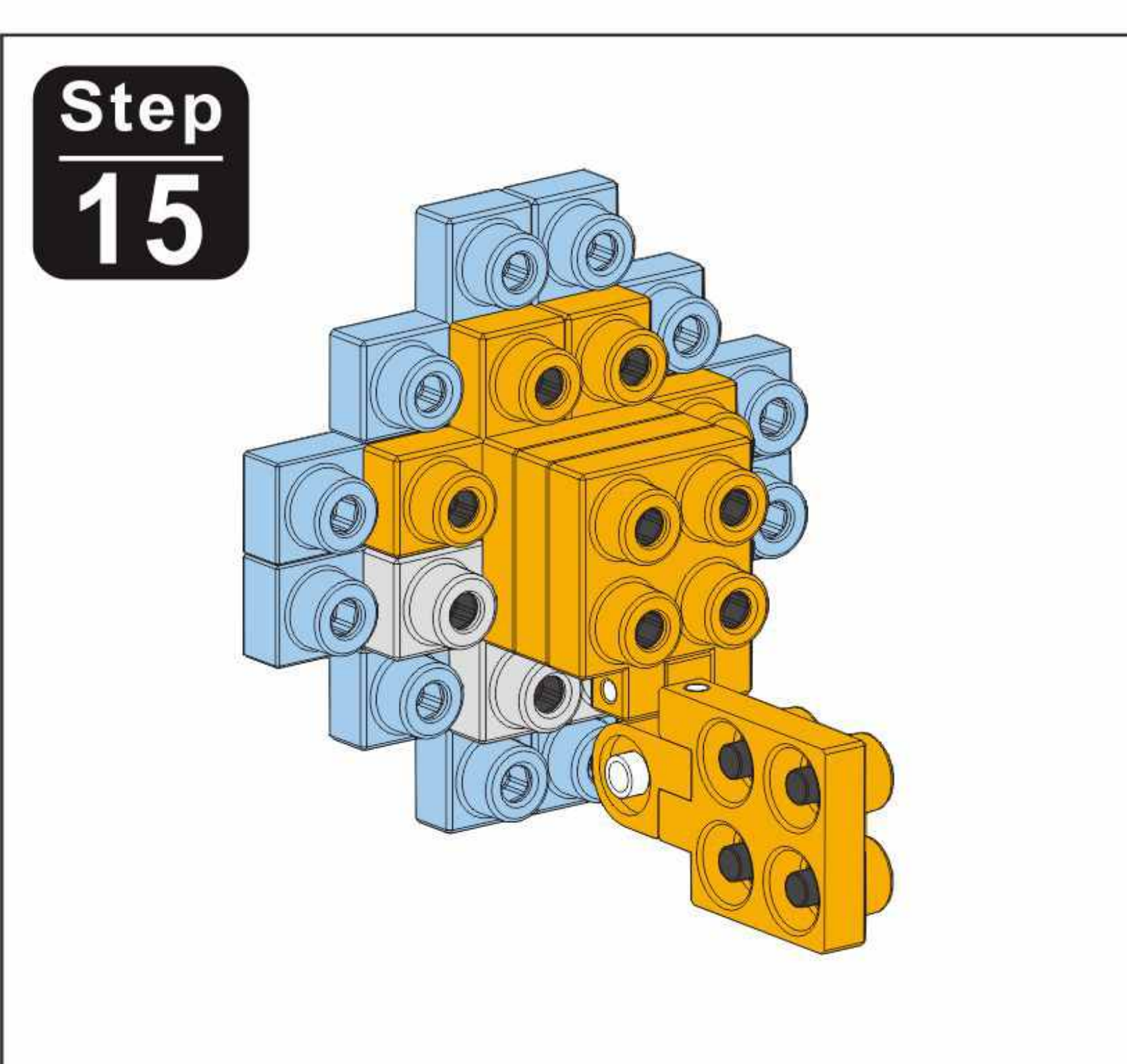
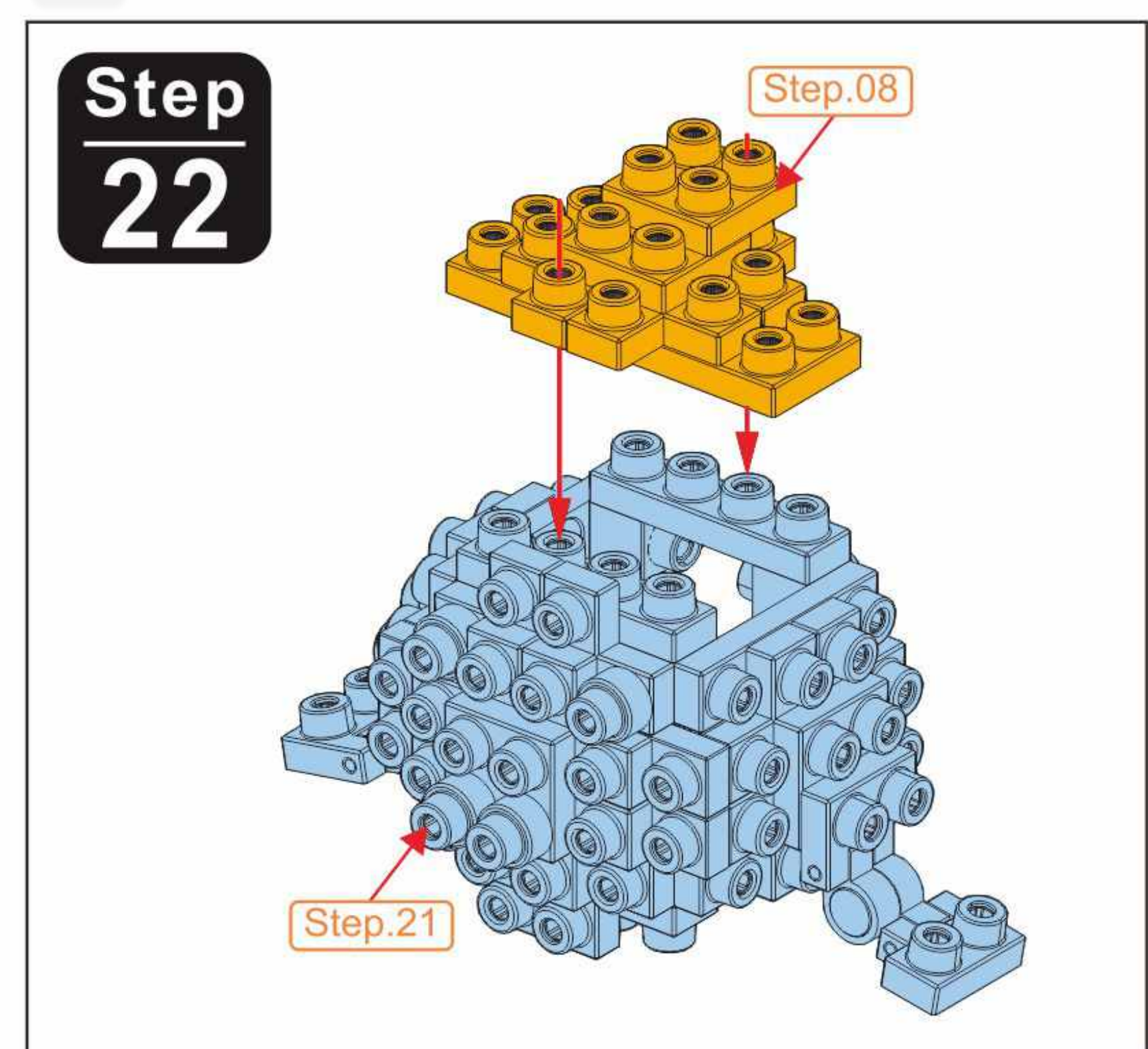
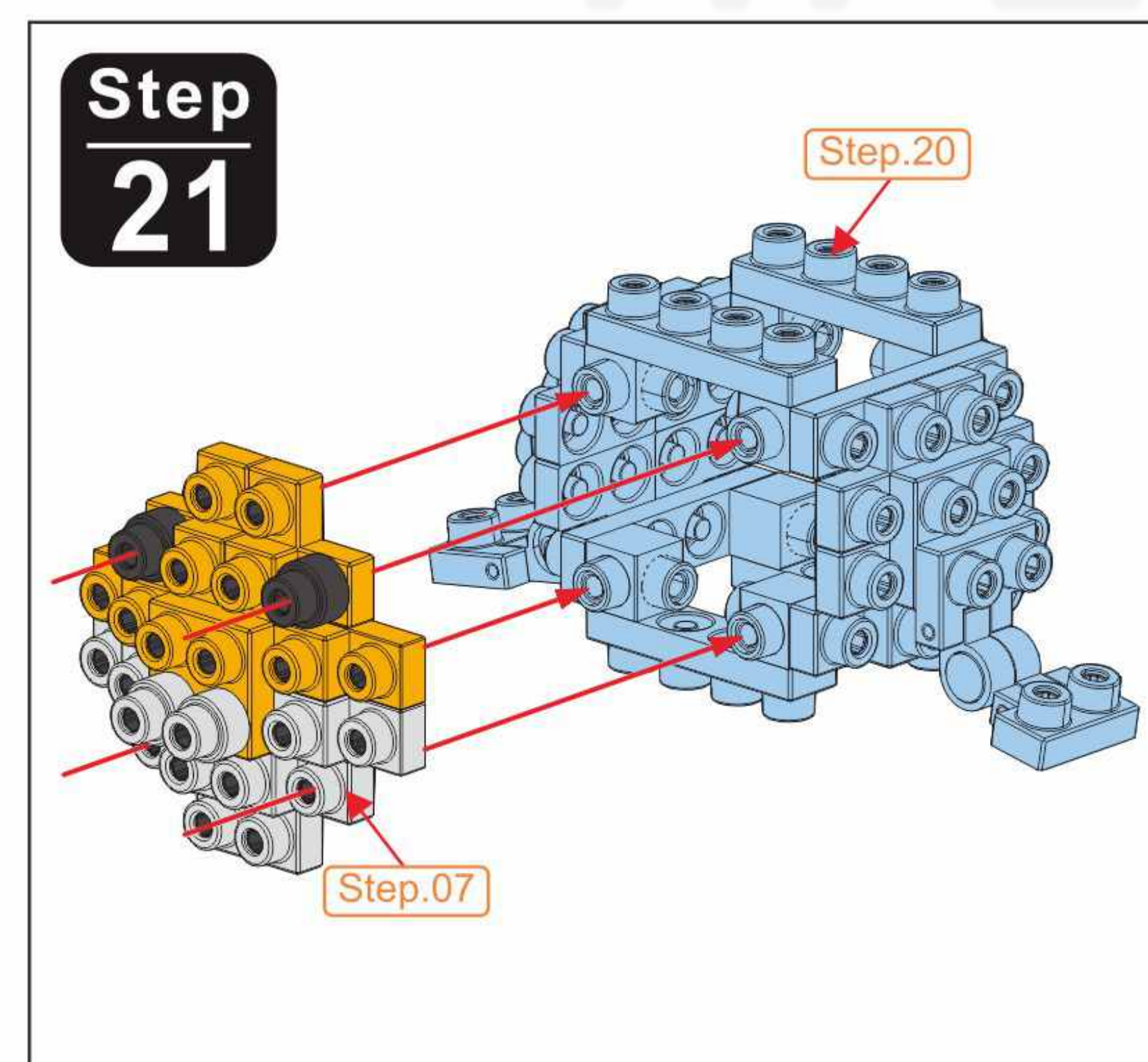
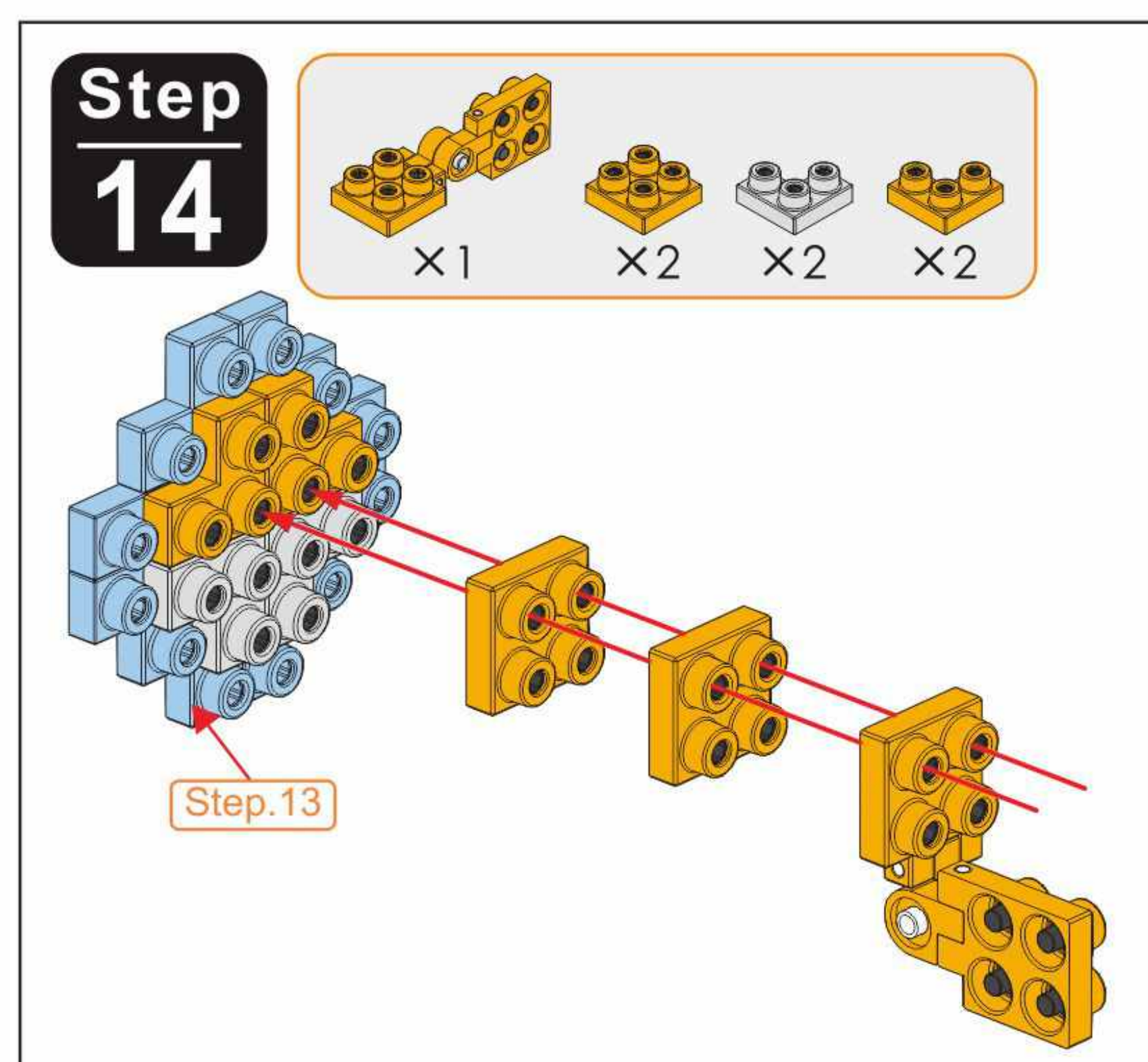
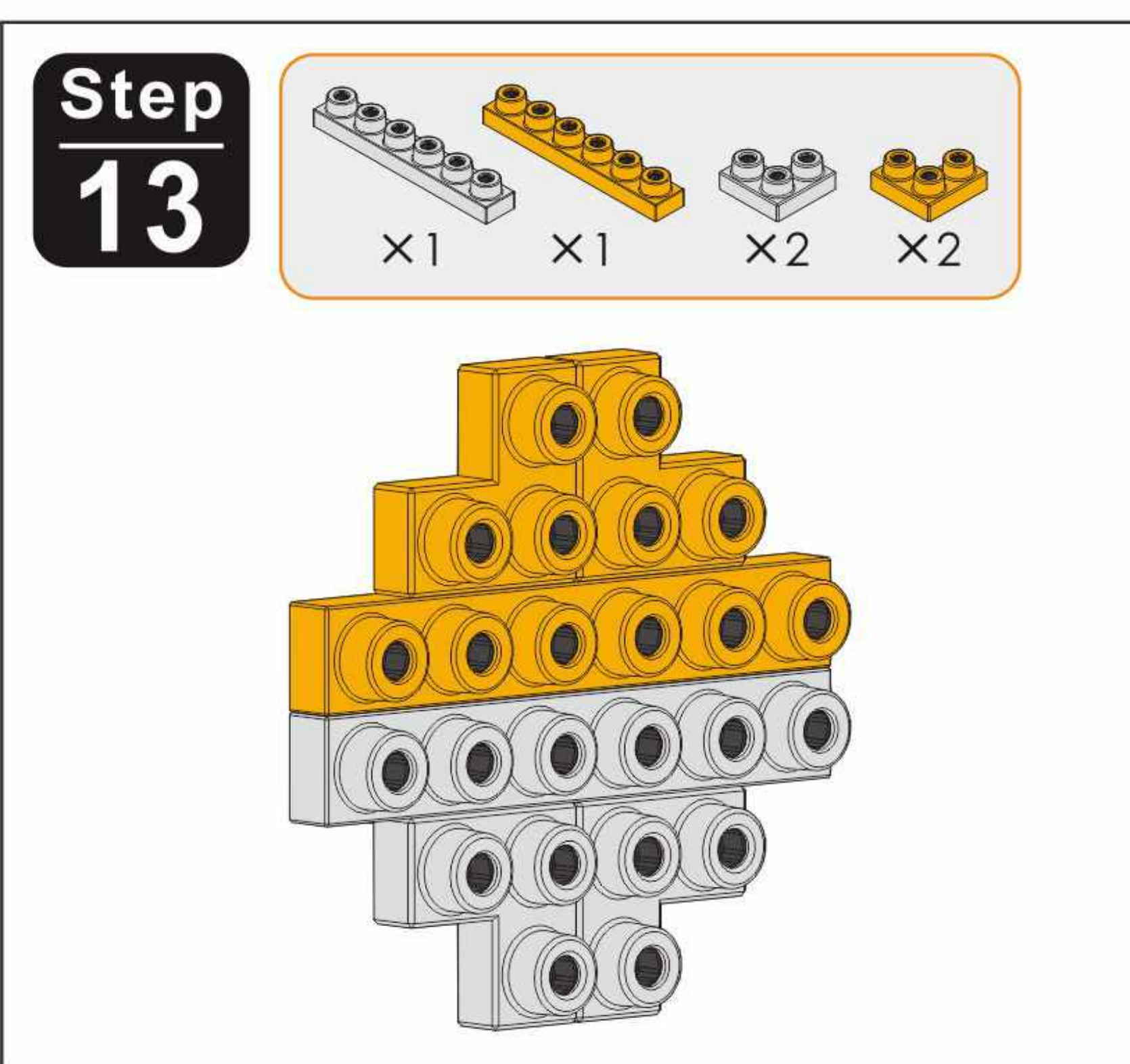
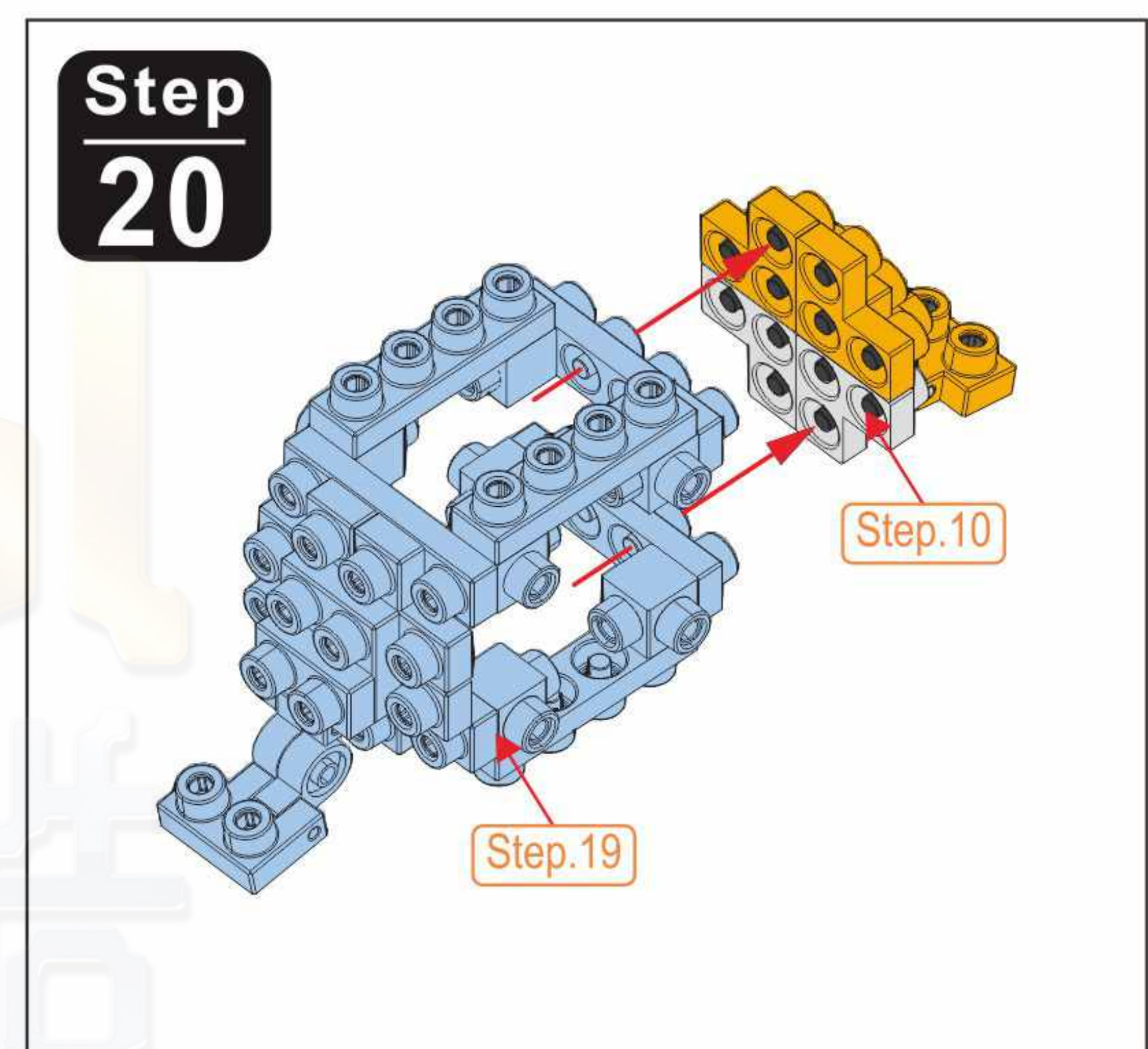
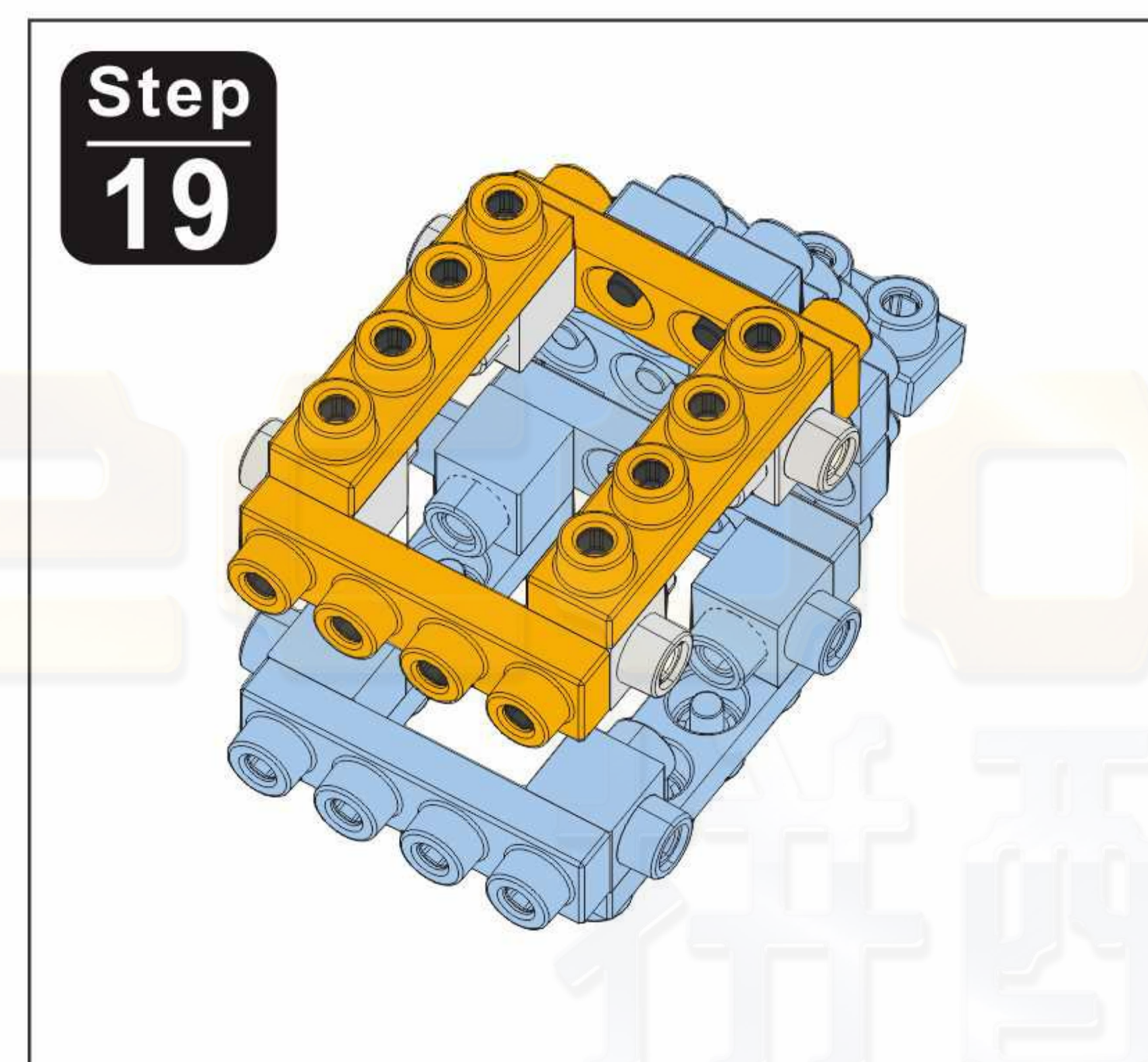
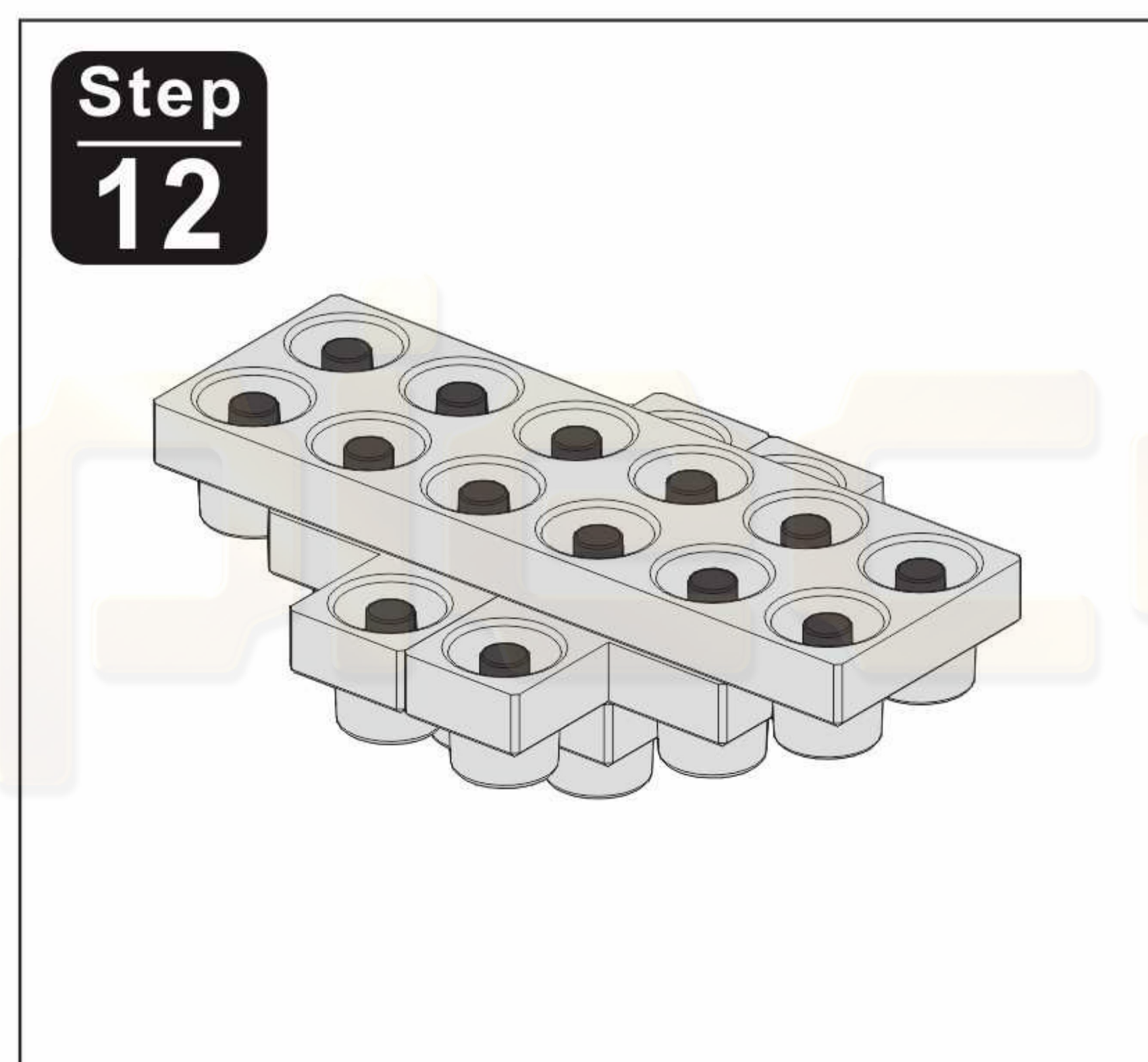
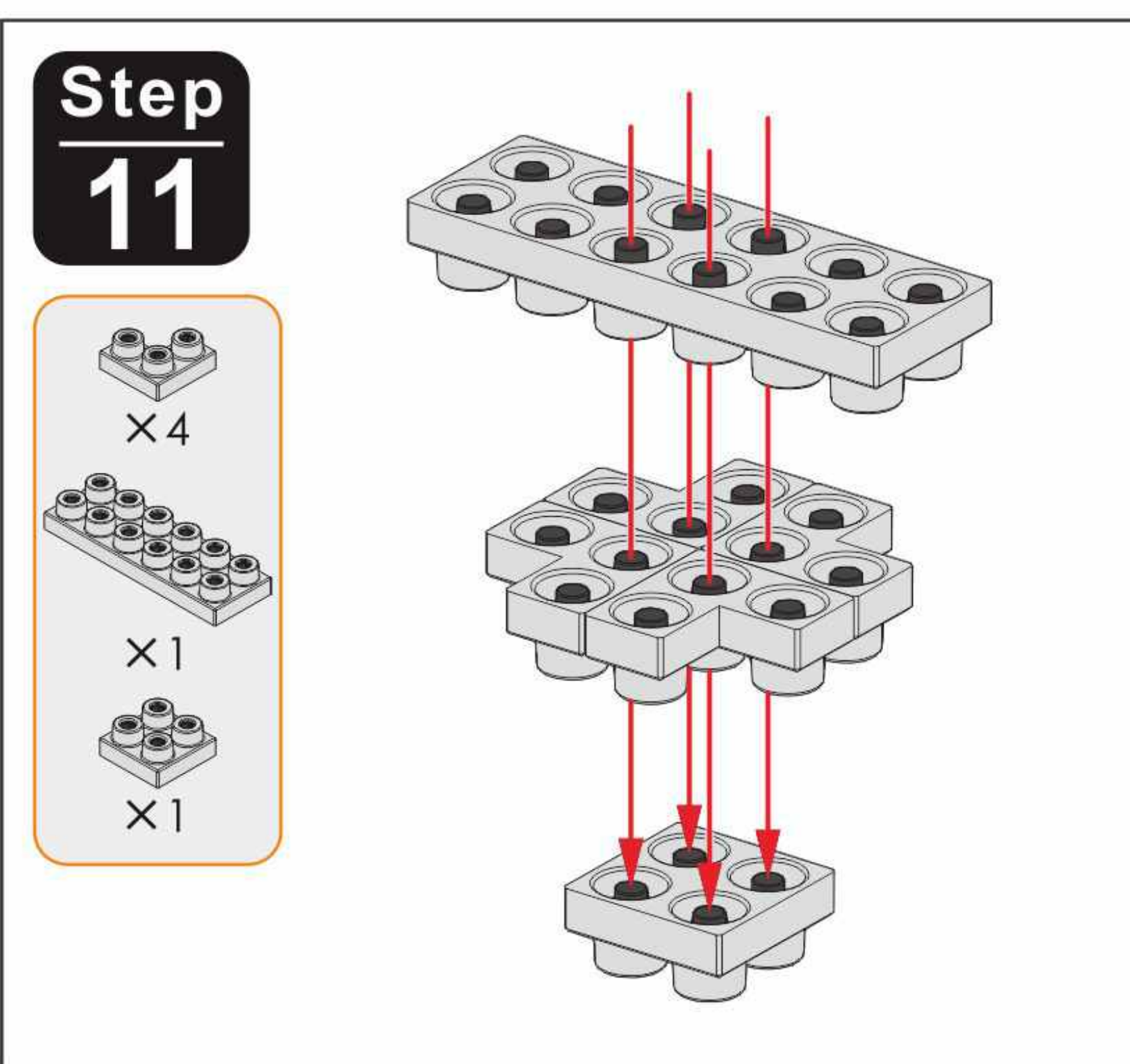
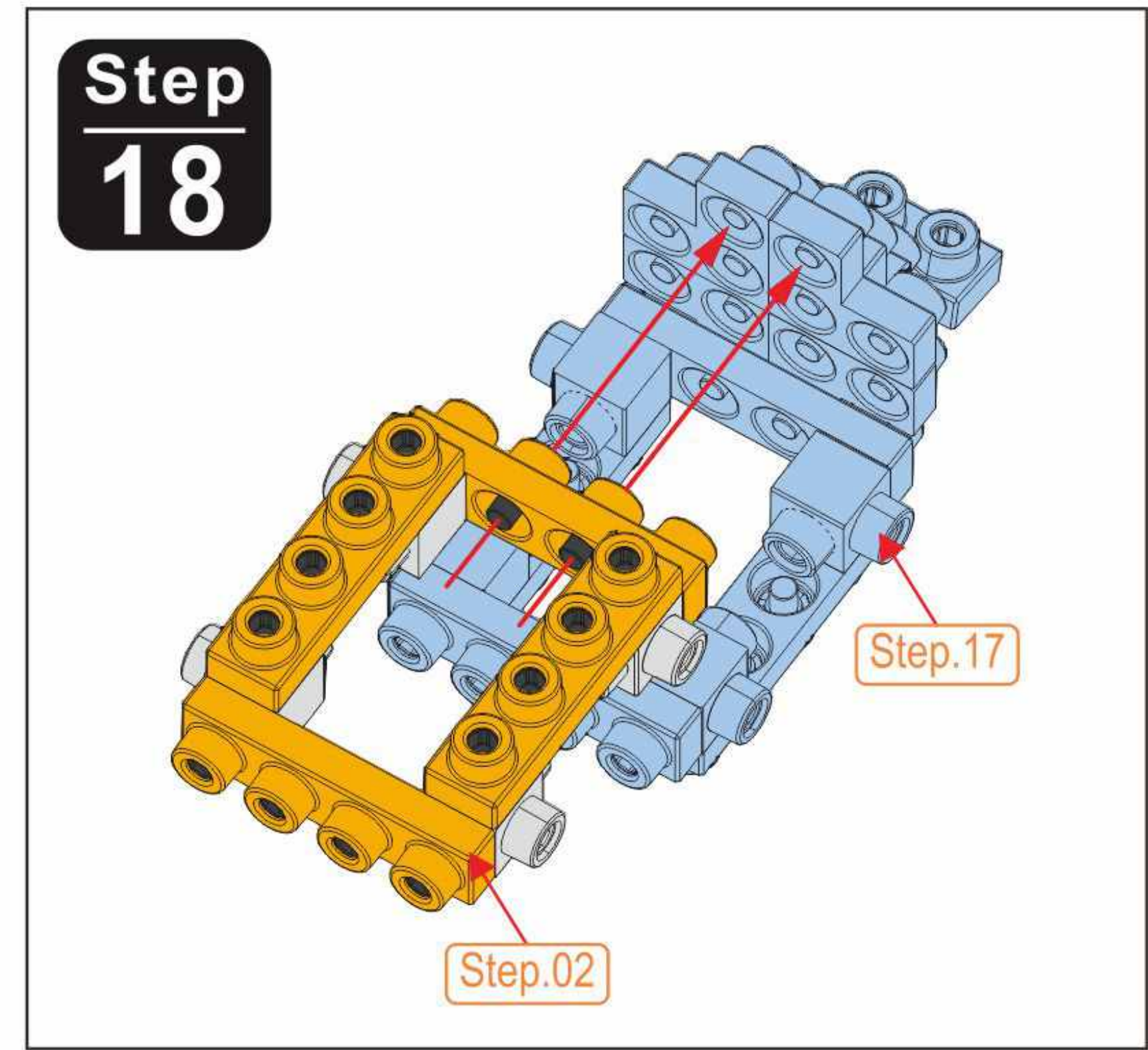
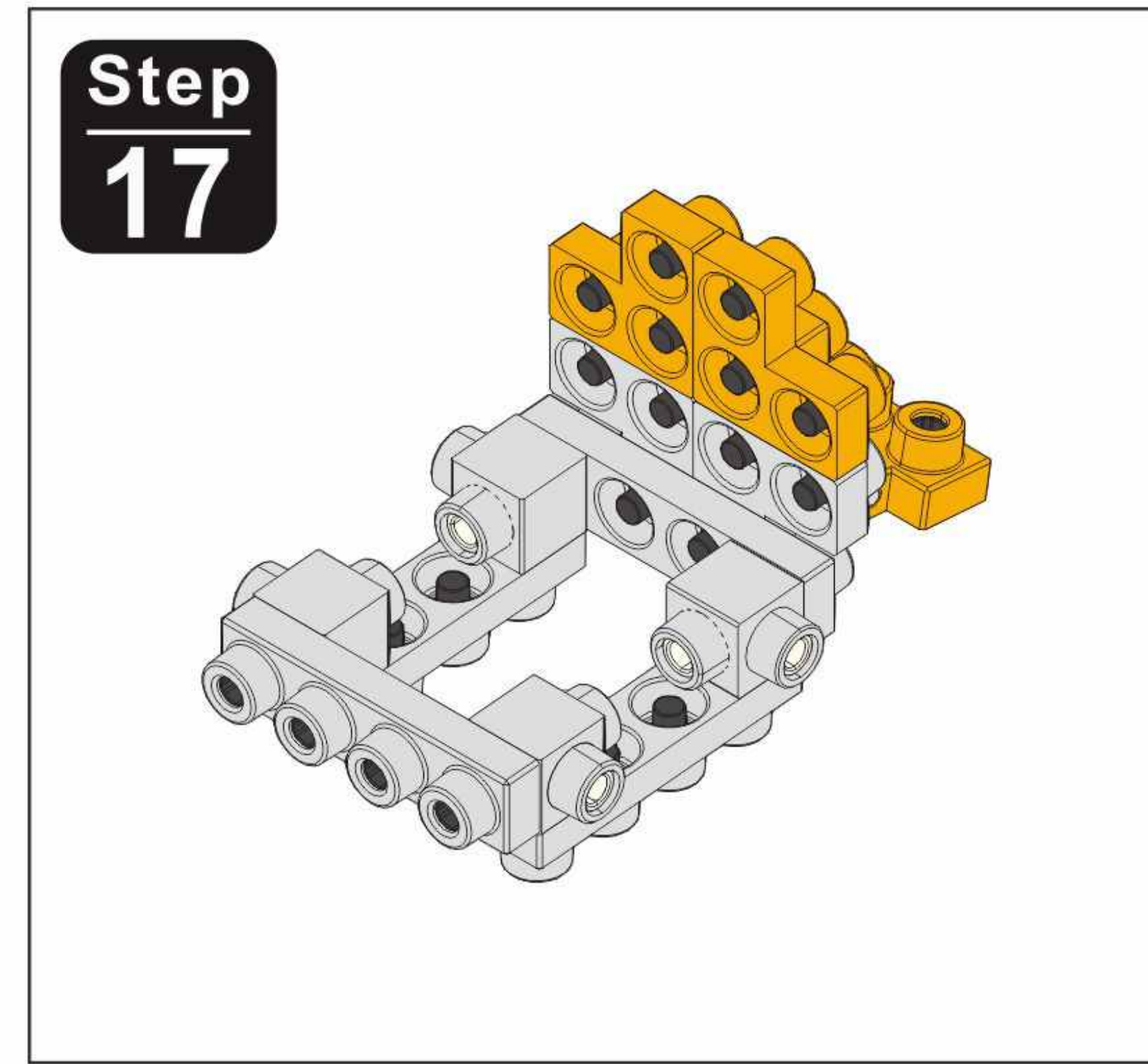
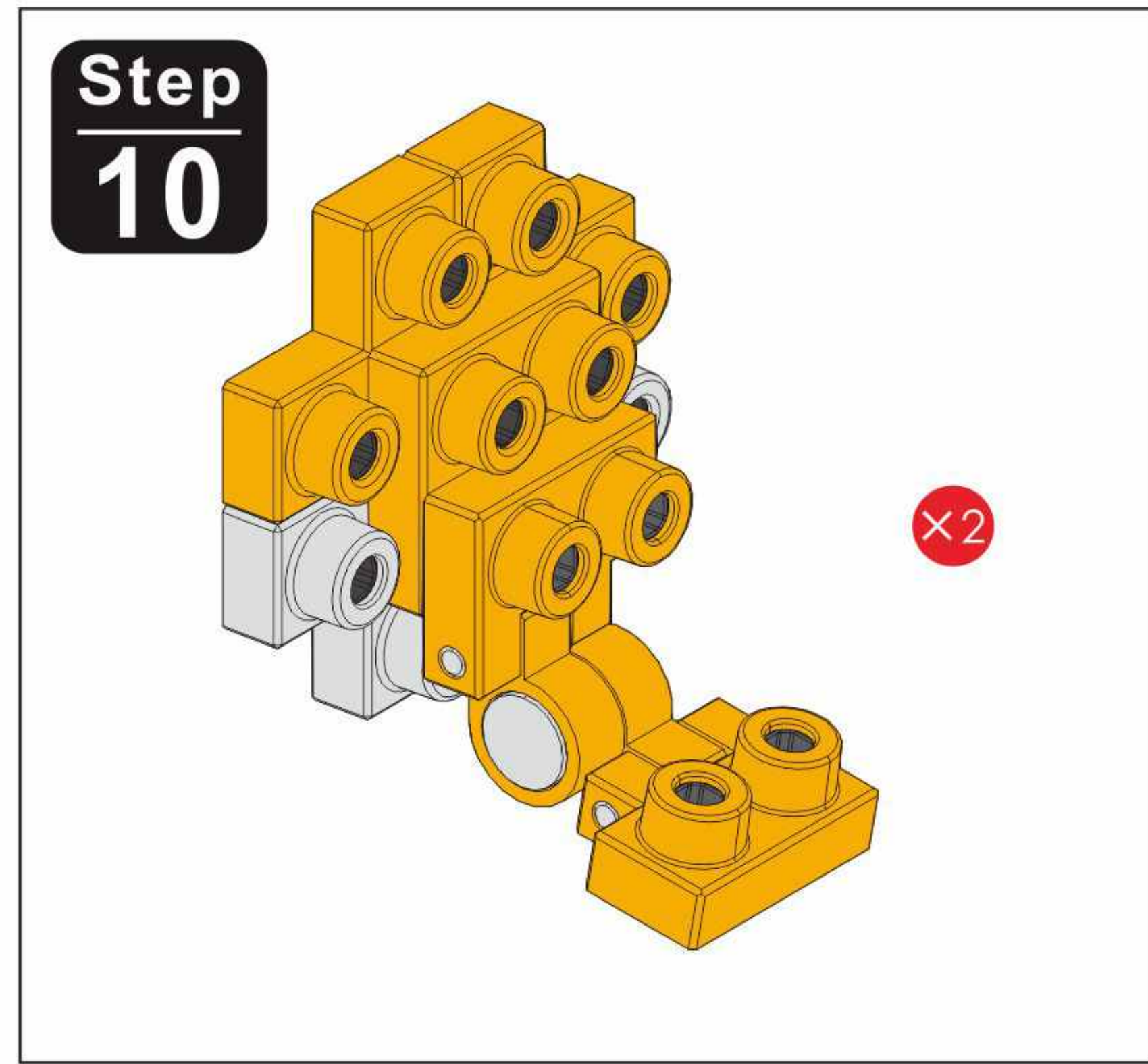
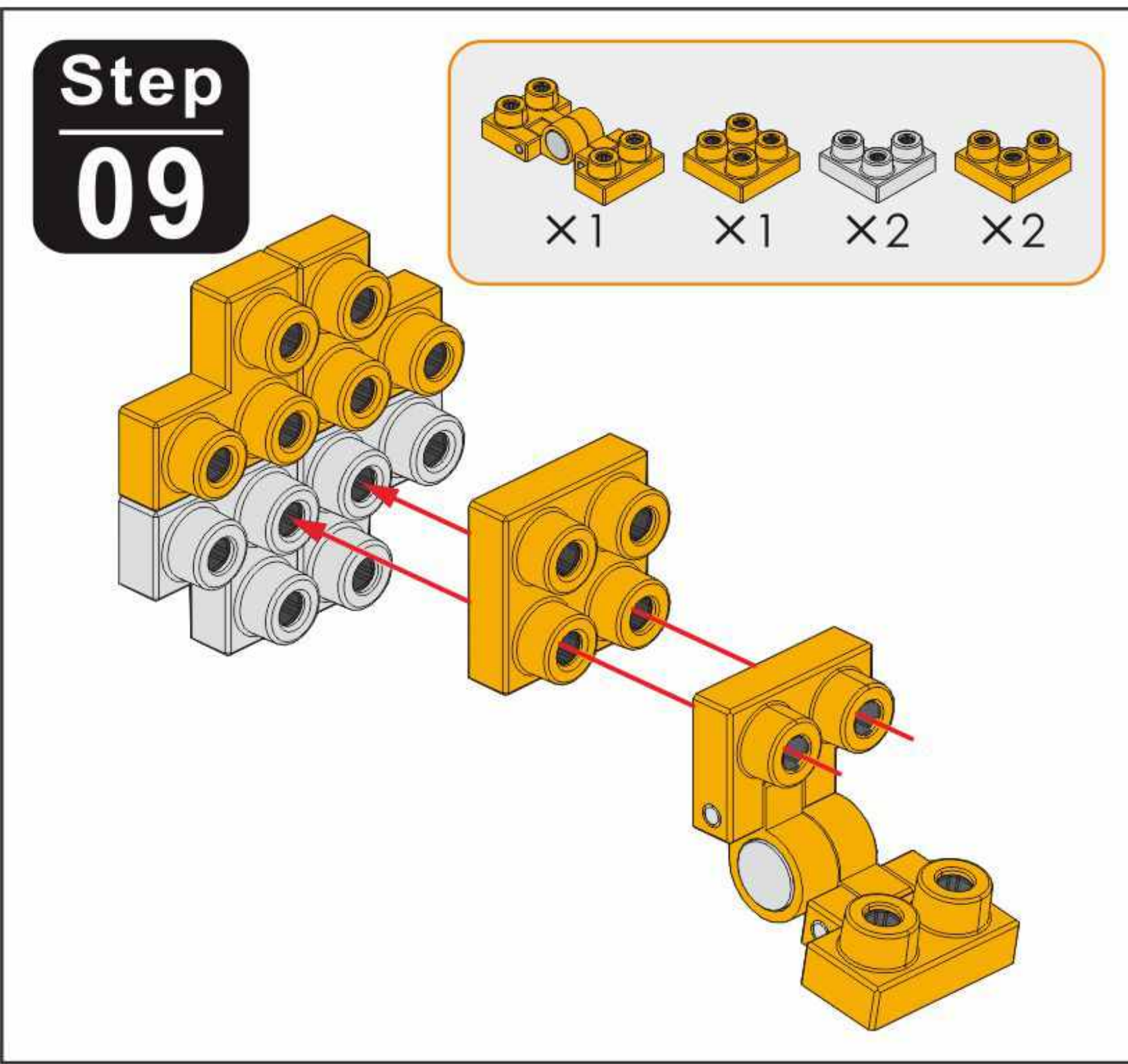


Step 07



Step 08

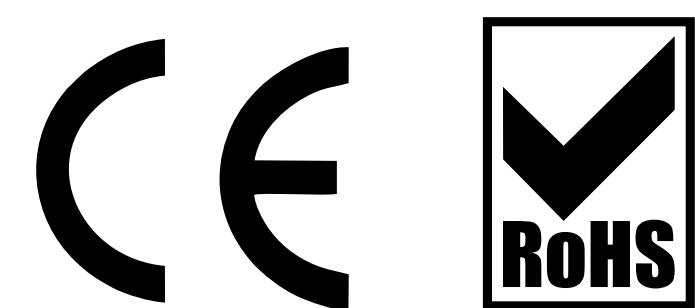




piececool
拼酷

www.Piececool.com

© WIST PLASTIC & METAL TECHNOLOGY LIMITED. ALL RIGHTS RESERVED.



AGES 14+

本产品为金属制品，14岁以下需由成人陪同完成！

© WIST PLASTIC & METAL TECHNOLOGY LIMITED. ALL RIGHTS RESERVED.

说明书批号: 2020/3/5 发布日期: 20200511