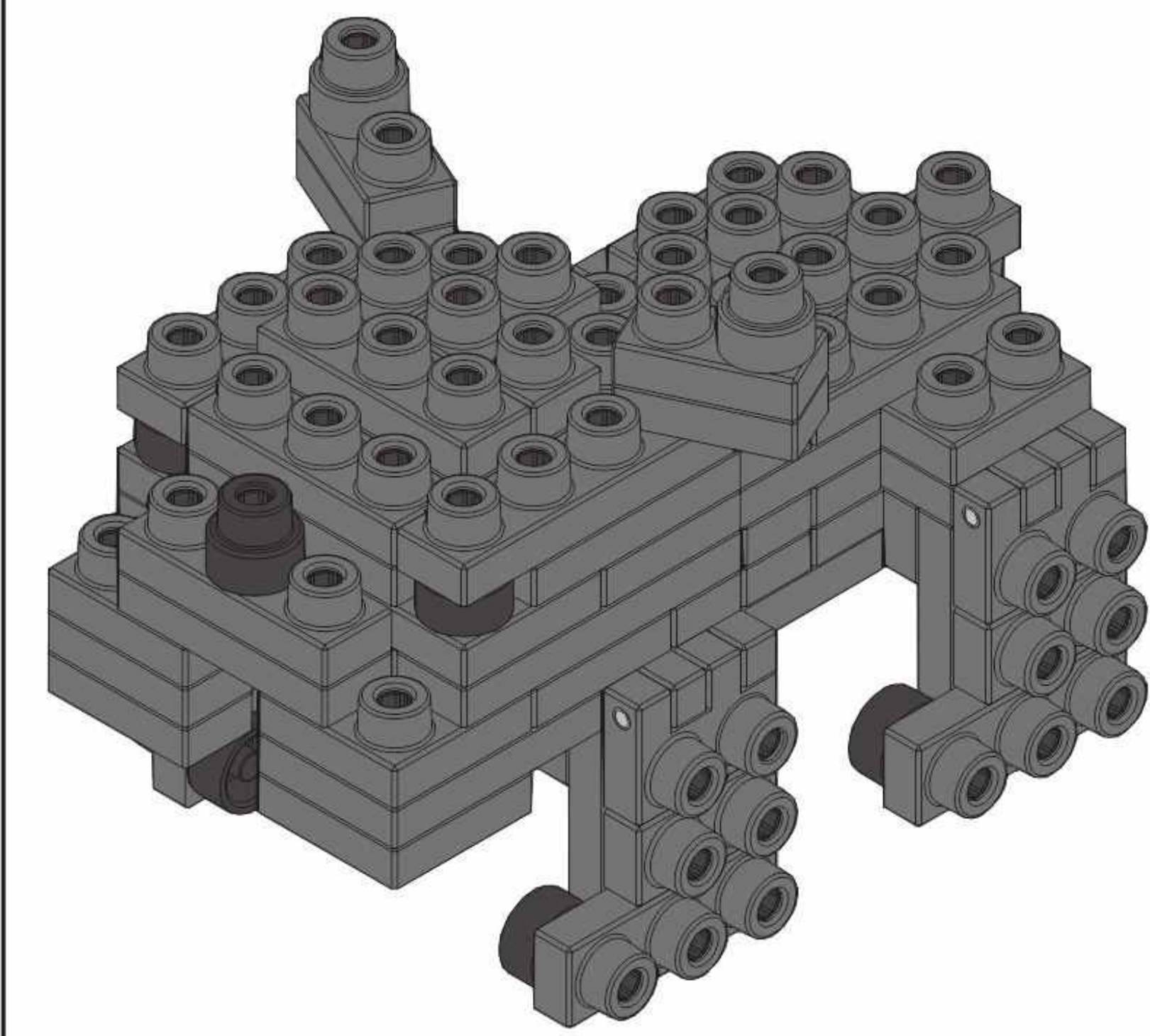


# 斗牛犬 95000021

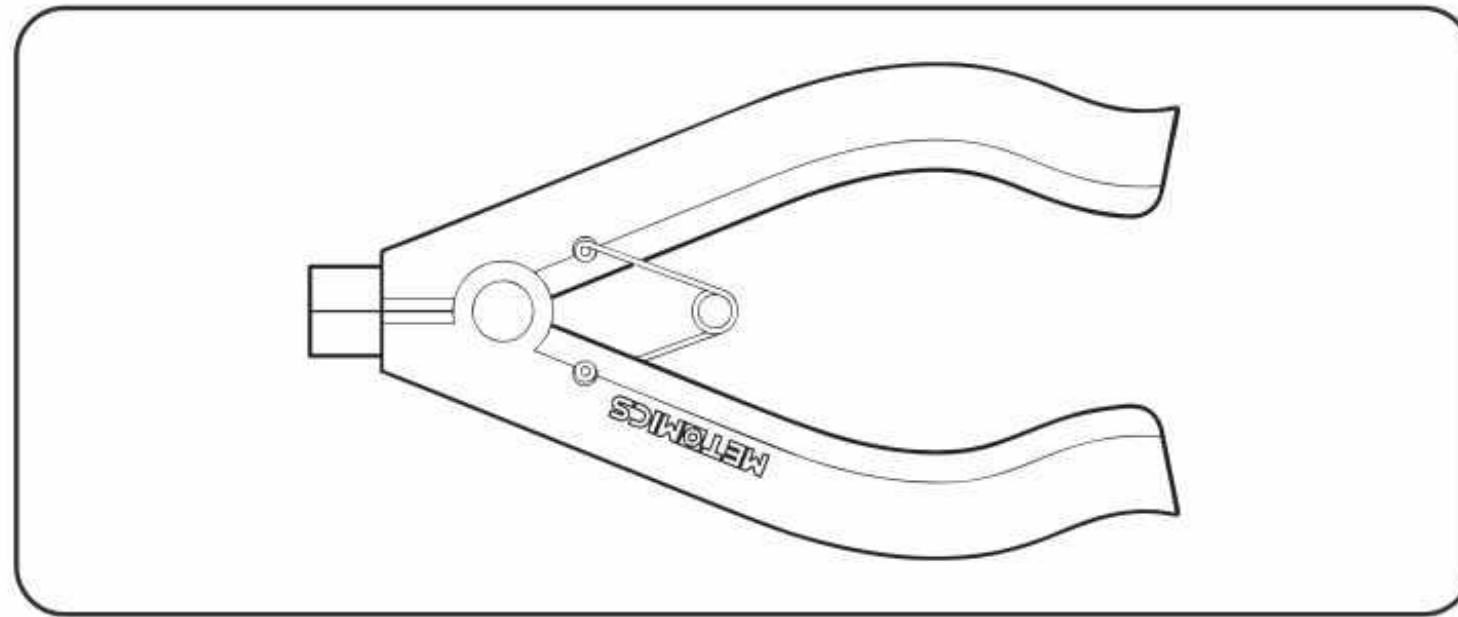


CP-ASSY-95000021-A1-20200305

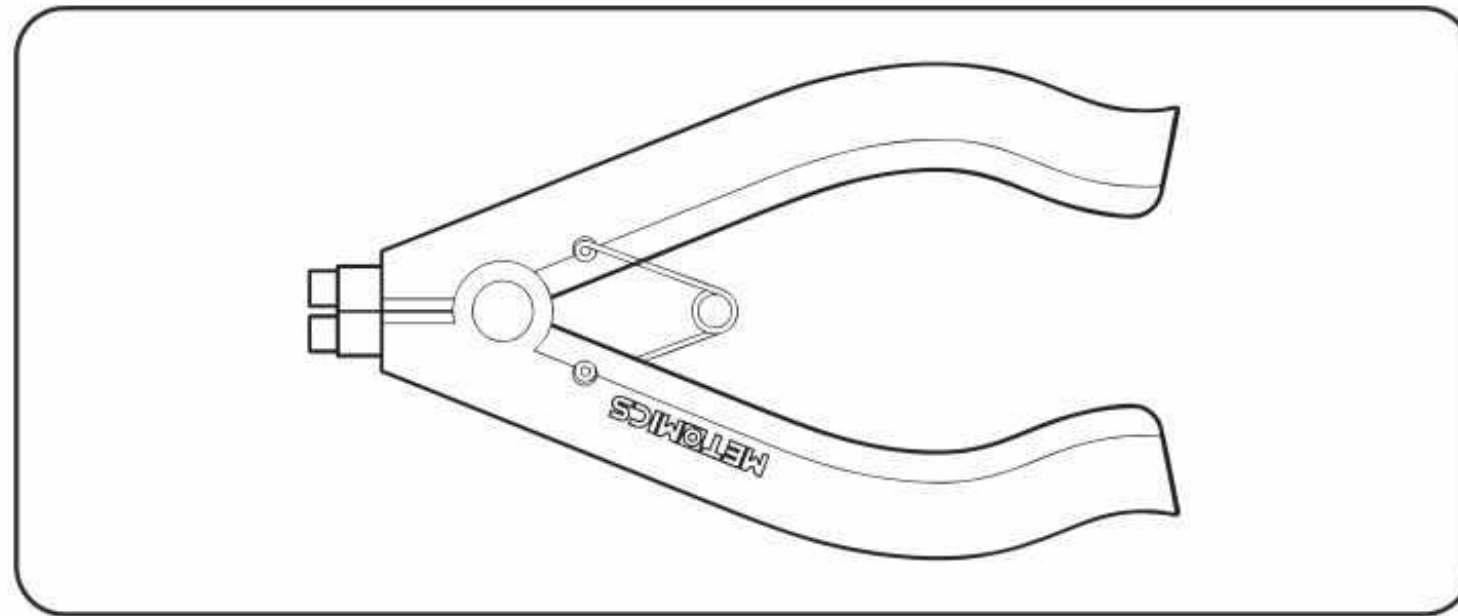
## 拼前需知

### • 拼装辅助工具

积木钳(W)  
用于积木粒凸面, 便捷积木粒之间的组合、固定、拆解。

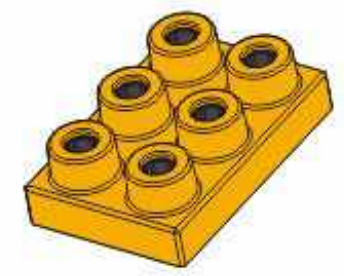


积木钳(M)  
用于积木粒凹面, 便捷积木粒之间的组合、固定、拆解。



提示: 可另外选购拼装辅助工具(积木钳(W)、积木钳(M)), 用于辅助积木粒间结合更牢固或松动相结合的积木粒, 拼装更省时、省力, 拼装后作品更美观、牢固!

### • 识别零件



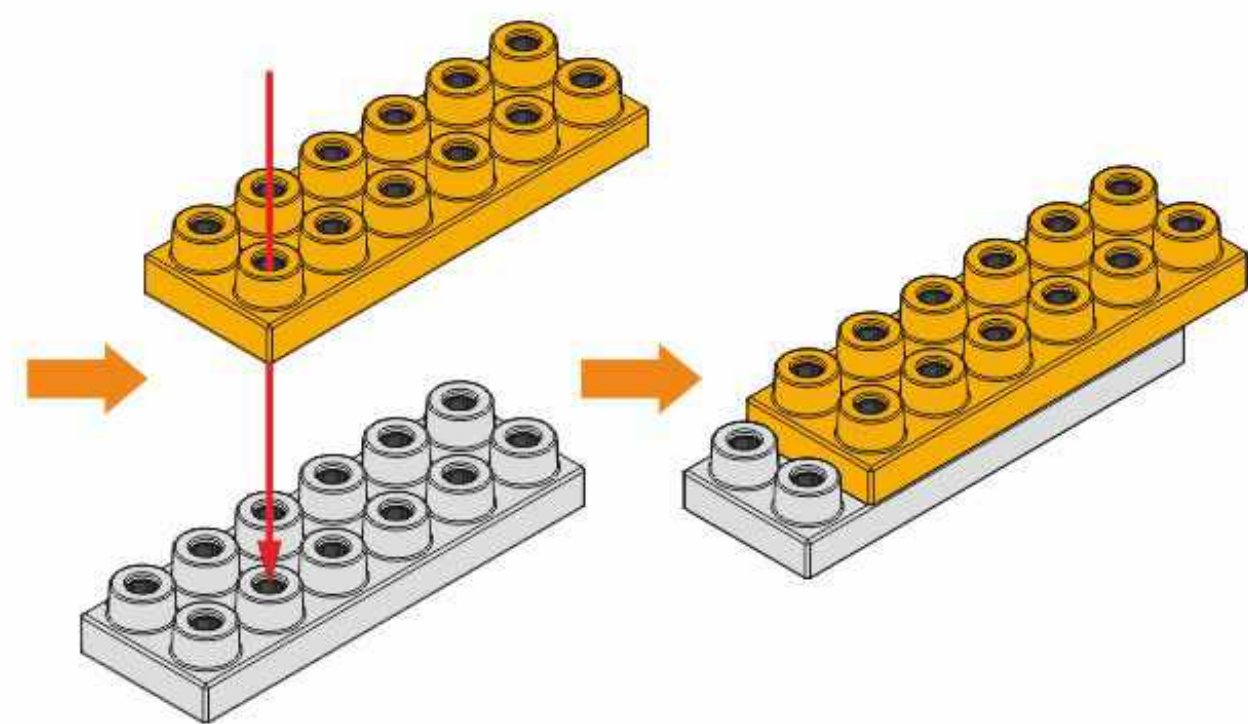
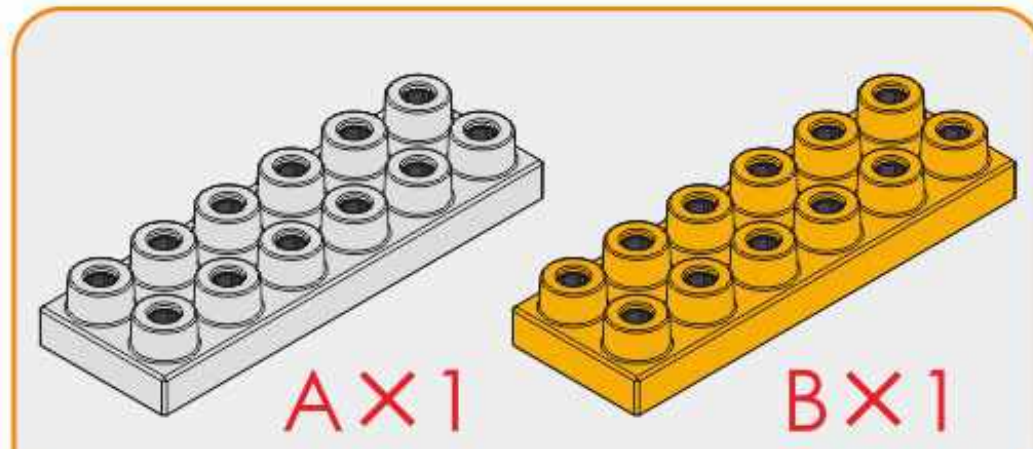
积木粒凸面:  
积木粒上有凸粒的一面。



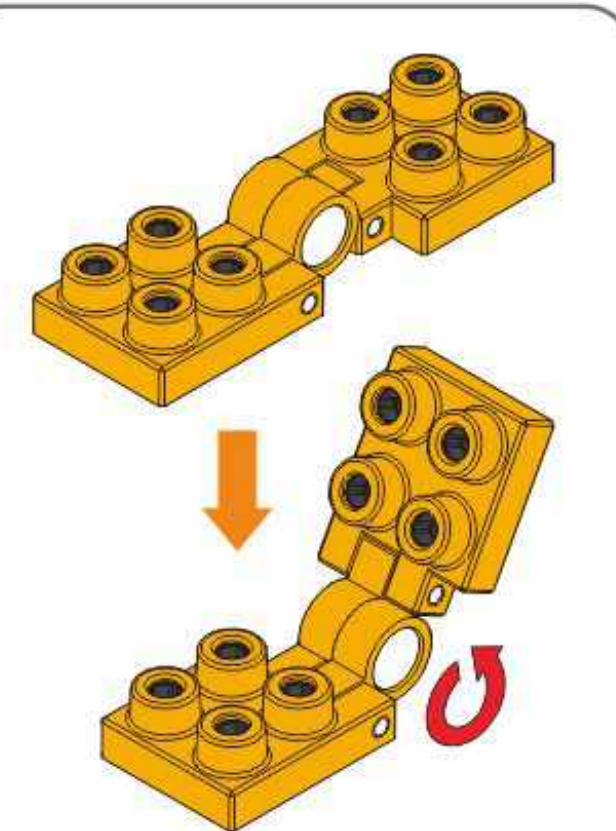
积木粒凹面:  
积木粒上有凹孔的一面。

### • 拼装方法

1. B积木粒的凹面对准A积木粒的凸面, 按压固定。



2. 积木粒转轴位可旋转。

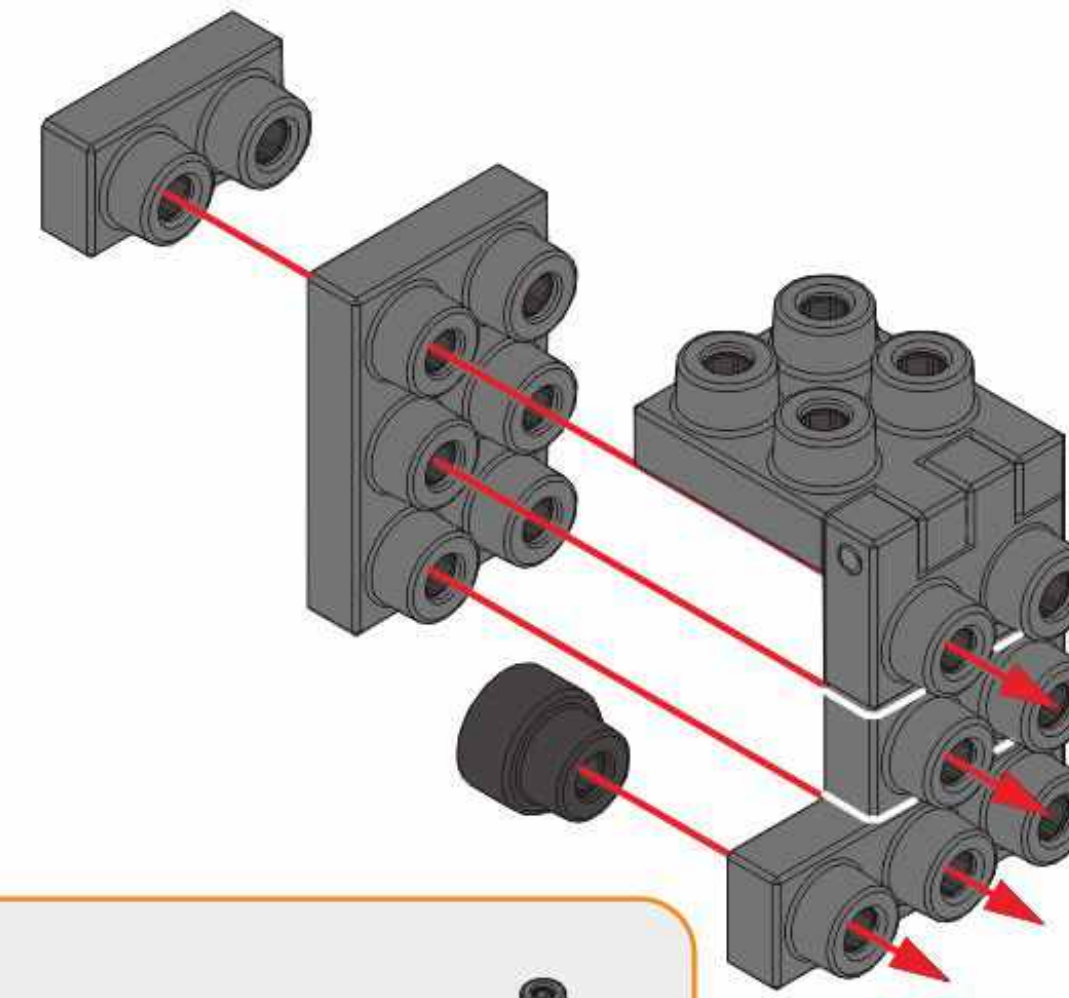


## 零件明细表

100002DA × 8	100002SB × 3	100009SB × 14	100015SB × 18	100016SB × 3
100018SB × 6	100021SB × 4	100022SB × 5	100023SB × 5	100024SB × 17
100025SB × 1	100026SB × 1	820043SB × 4		

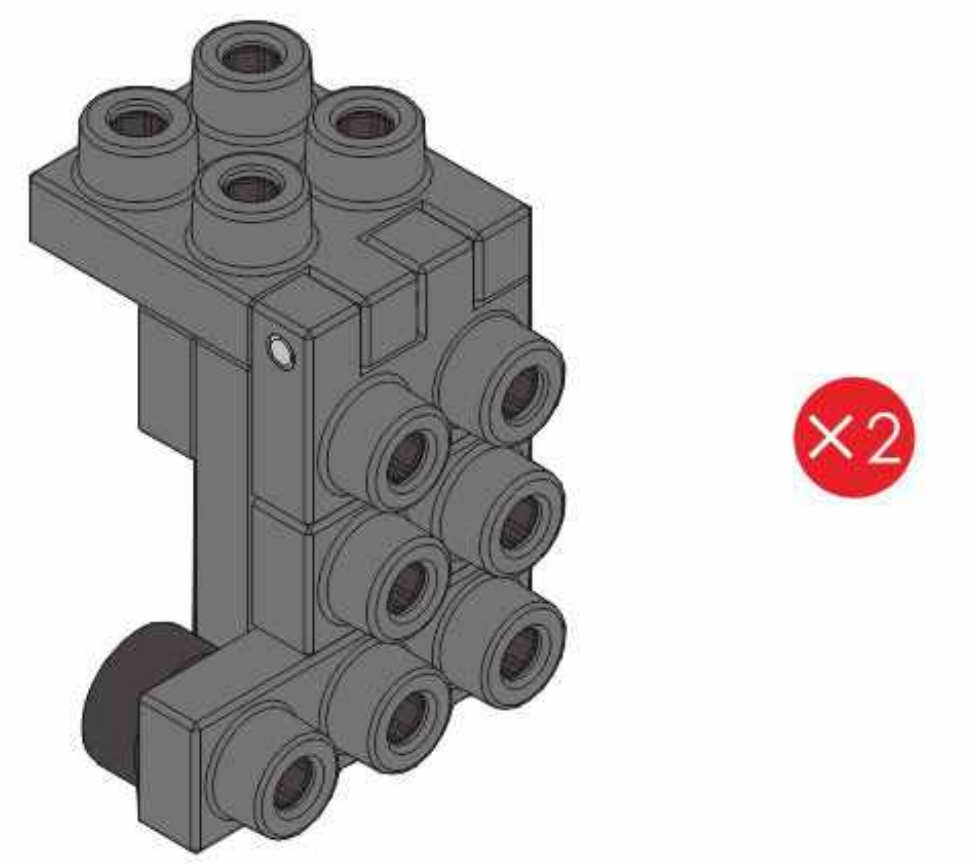
## 拼装步骤

### Step 01



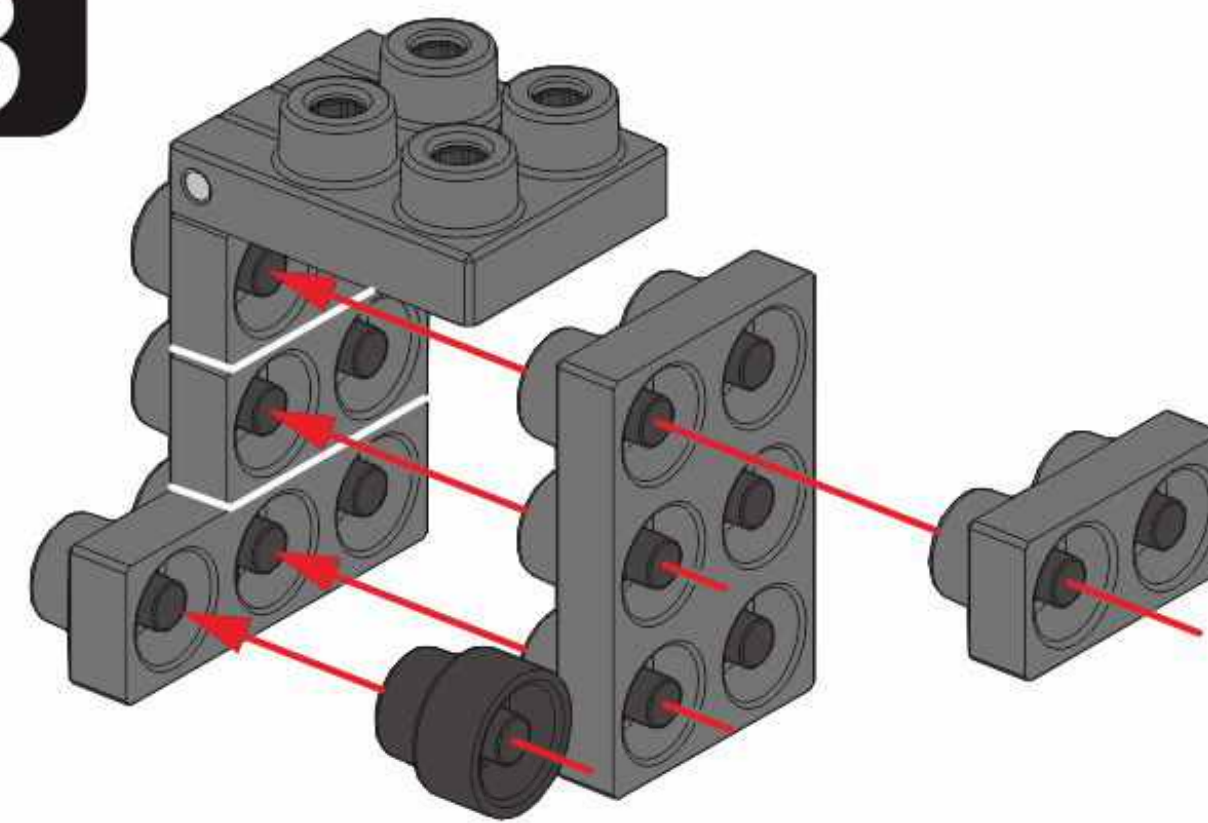
×1 ×2 ×1 ×1 ×1

### Step 02



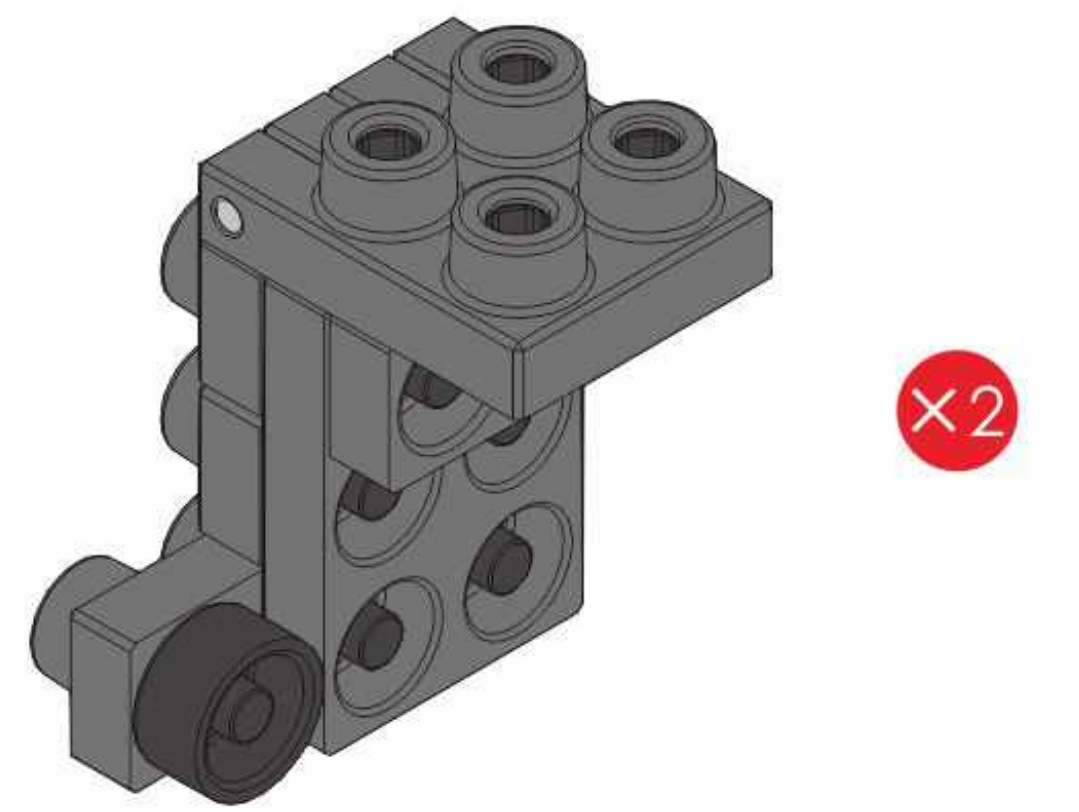
×2

### Step 03



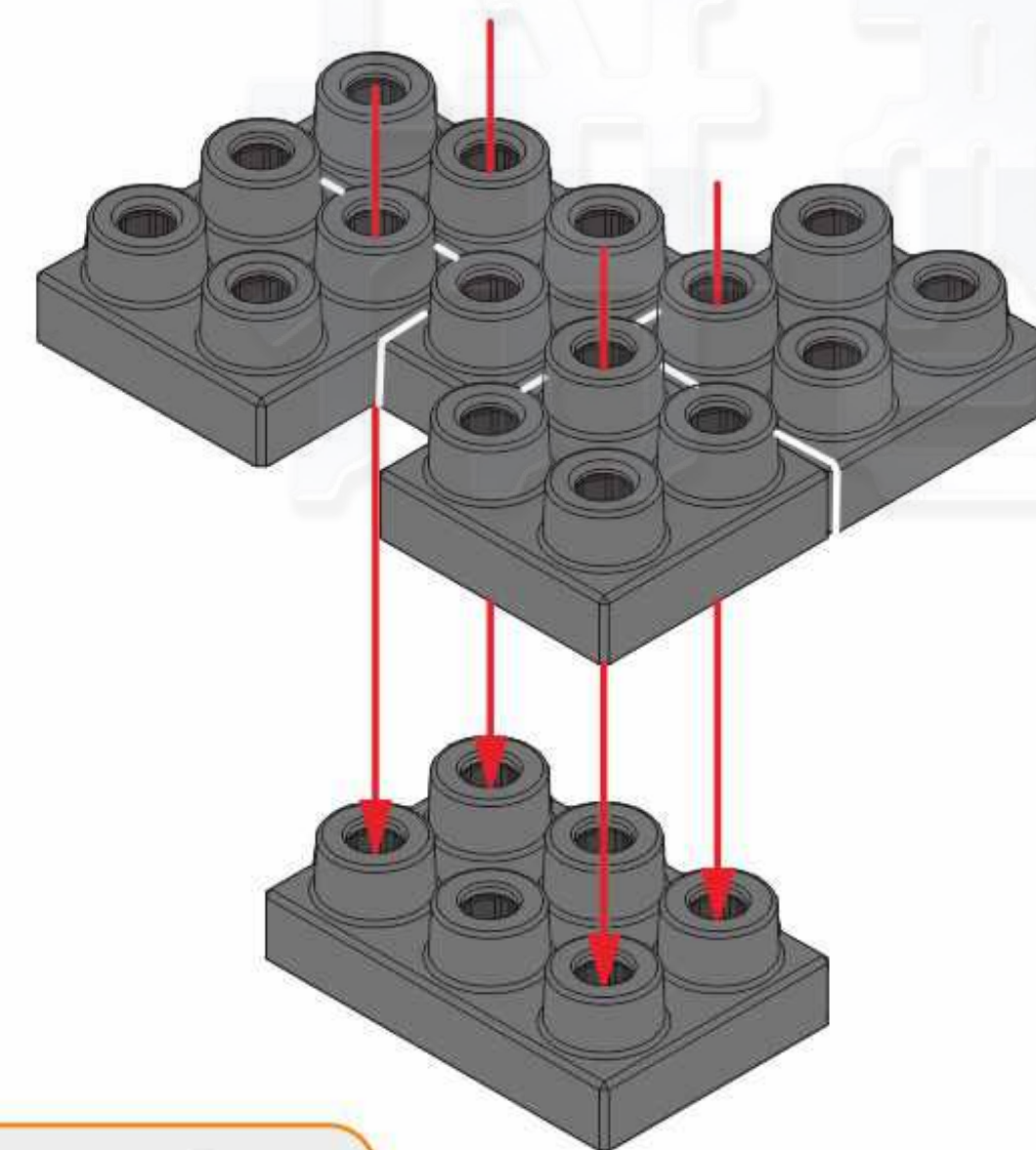
×1 ×2 ×1 ×1 ×1

### Step 04



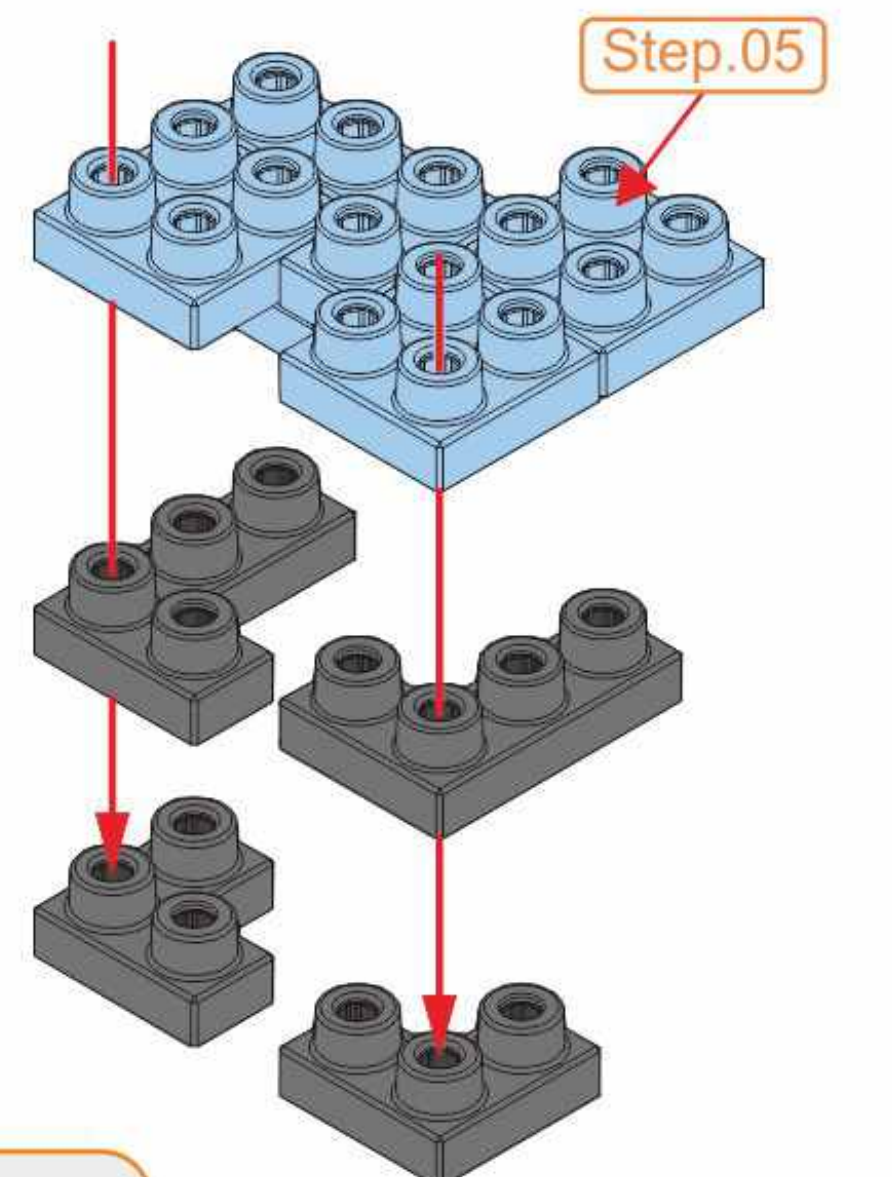
×2

### Step 05



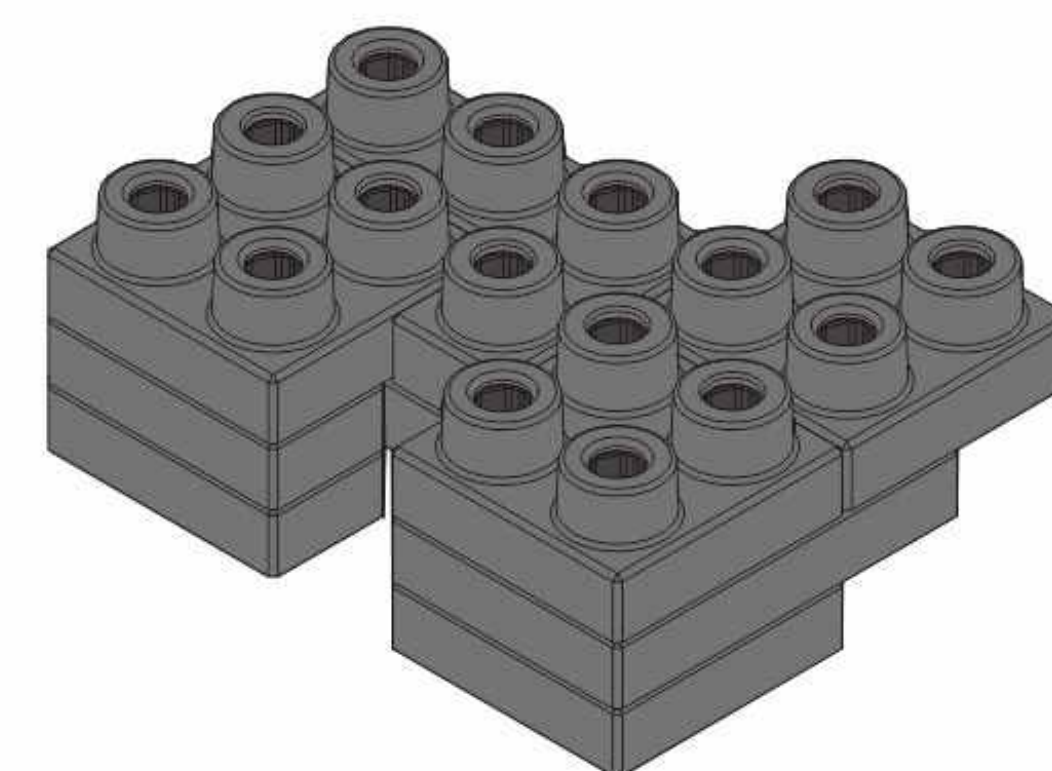
×3 ×1 ×1

### Step 06

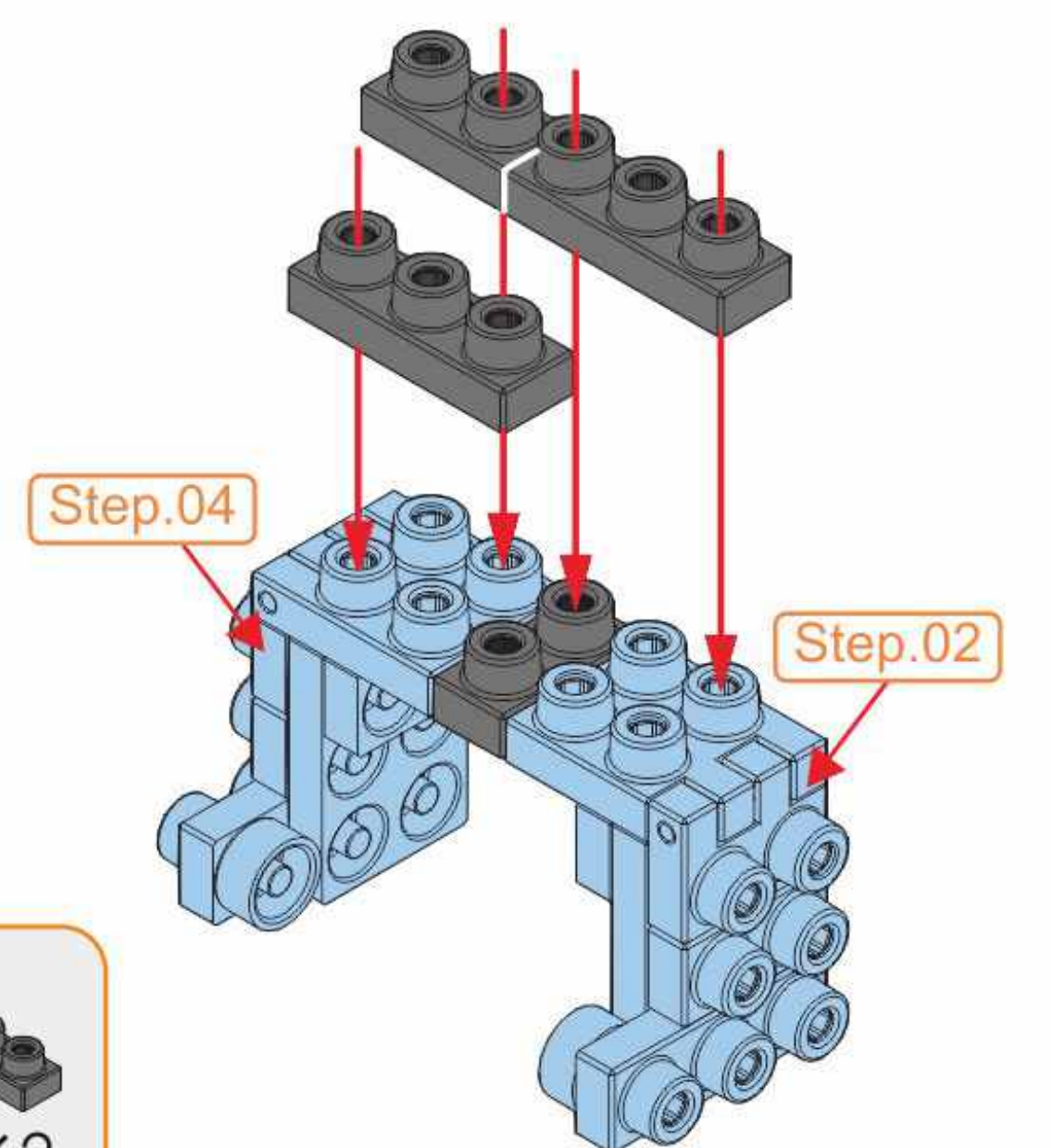


×2 ×1 ×1

### Step 07



### Step 08



×2 ×2



**Step 09**

Step.07

Step.08

**Step 10**

**Step 16**

Step.15

x1 x1 x2

**Step 17**

Step.16

x1 x2 x1

**Step 11**

x2 x2 x1 x2 x1 x1

**Step 18**

Step.17

x1 x2

**Step 19**

Step.18

x2 x2

**Step 20**

Step.19

x2 x2

**Step 12**

Step.10

Step.11

**Step 13**

Step.02

Step.12

**Step 21**

Step.20

x2 x2 x2

**Step 22**

Step.21

x2 x1

**Step 23**

Step.22

x2

**Step 14**

Step.04

Step.13

**Step 15**

Step.14

x1 x1 x1

**Step 24**

Step.23

x1 x1

**Step 25**

Step.24

x2 x4

**Step 26**

Step.25

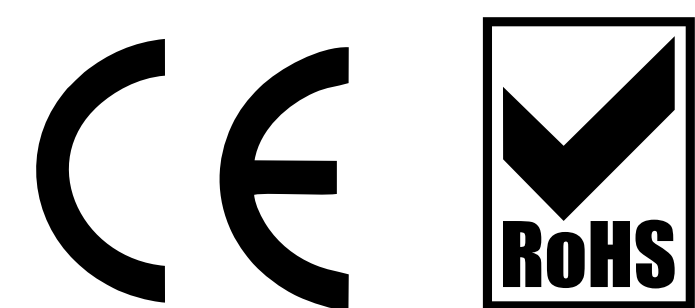
x1 x1



piececool  
拼酷

[www.Piececool.com](http://www.Piececool.com)

© WIST PLASTIC & METAL TECHNOLOGY LIMITED. ALL RIGHTS RESERVED.



**AGES 14+**

本产品为金属制品，14岁以下需由成人陪同完成！

© WIST PLASTIC & METAL TECHNOLOGY LIMITED. ALL RIGHTS RESERVED.

说明书批号: 2020/3/5 发布日期: 20200511