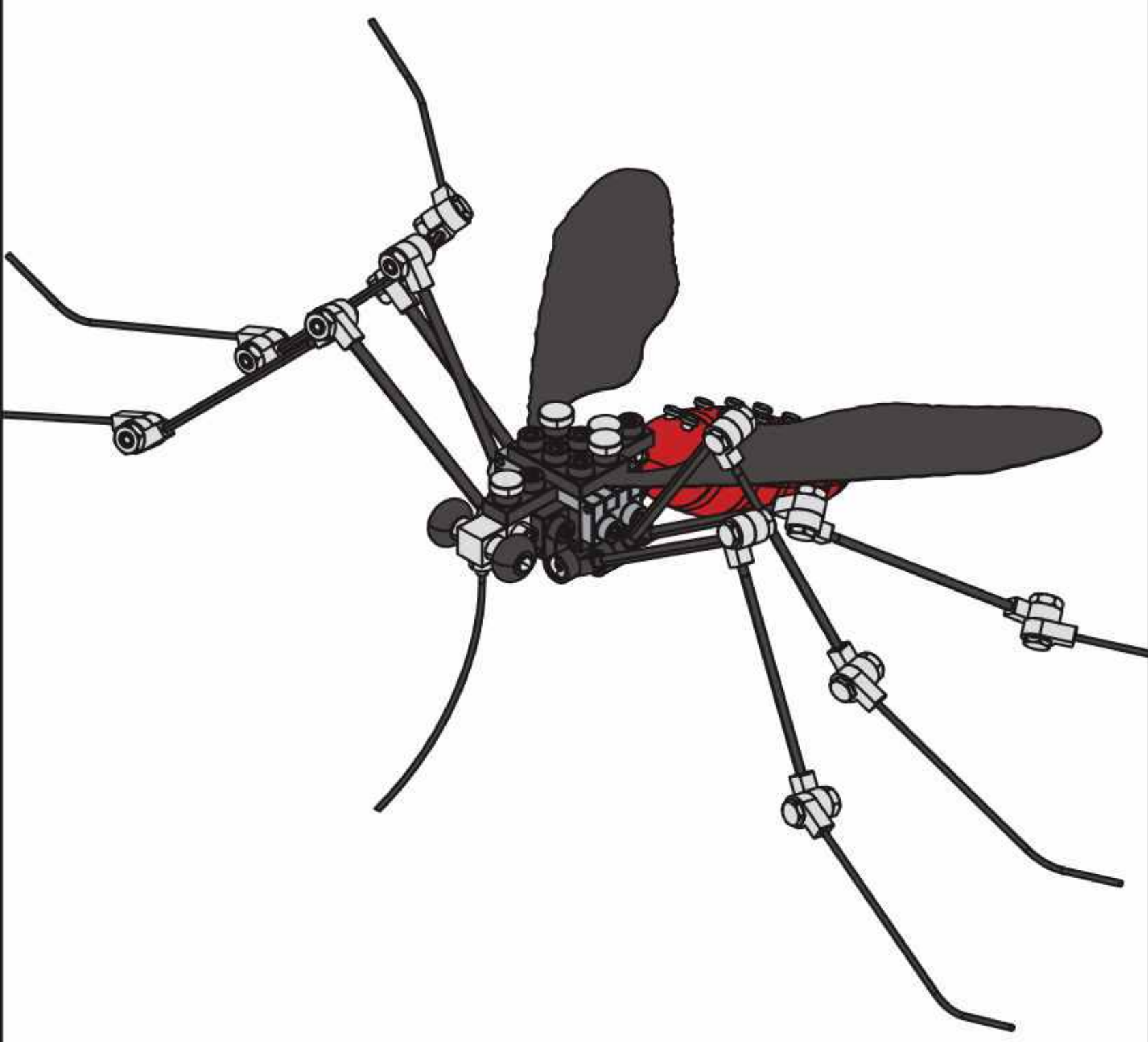


蚊子

95000014

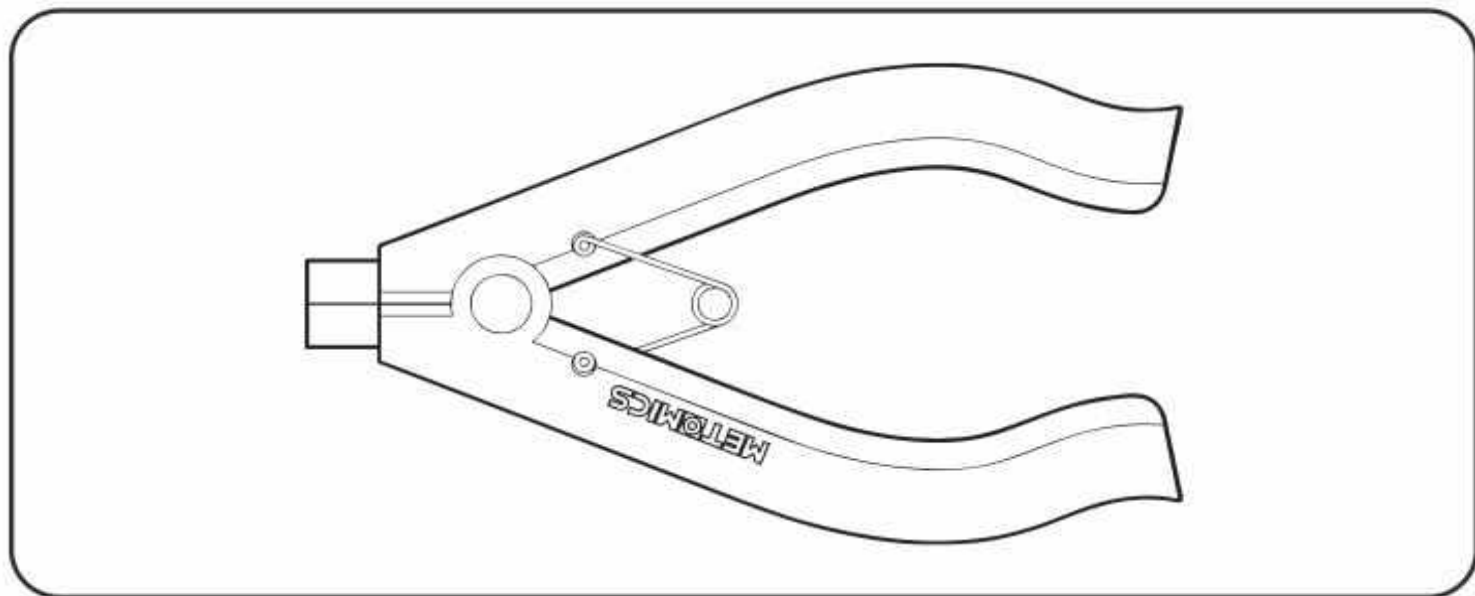


CP-ASSY-95000014-A1-20200305

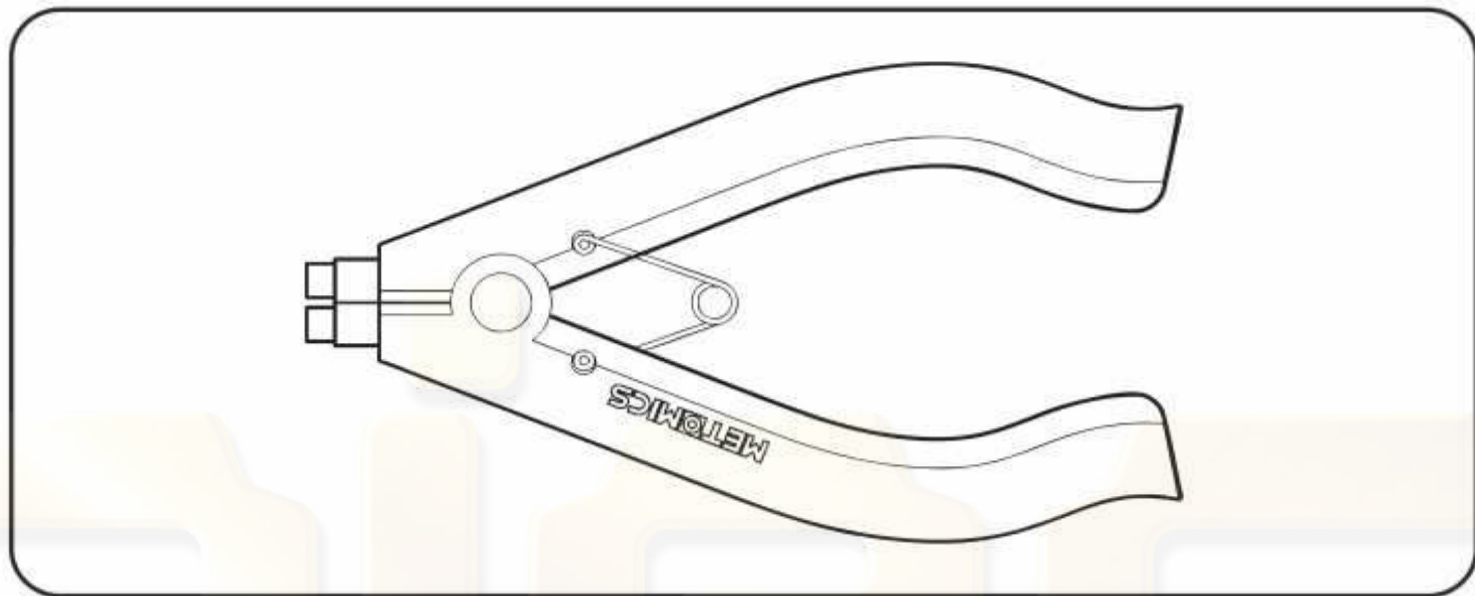
拼装须知

• 拼装辅助工具

积木钳(W)
用于积木粒凸面, 便捷积木粒之间的组合、固定、拆解。



积木钳(M)
用于积木粒凹面, 便捷积木粒之间的组合、固定、拆解。



提示: 可另外选购拼装辅助工具(积木钳(W)、积木钳(M)), 用于辅助积木粒间结合更牢固或松动相结合的积木粒, 拼装更省时、省力, 拼装后作品更美观、牢固!

• 识别零件



积木粒凸面:
积木粒上有凸粒的一面。



积木粒凹面:
积木粒上有凹孔的一面。

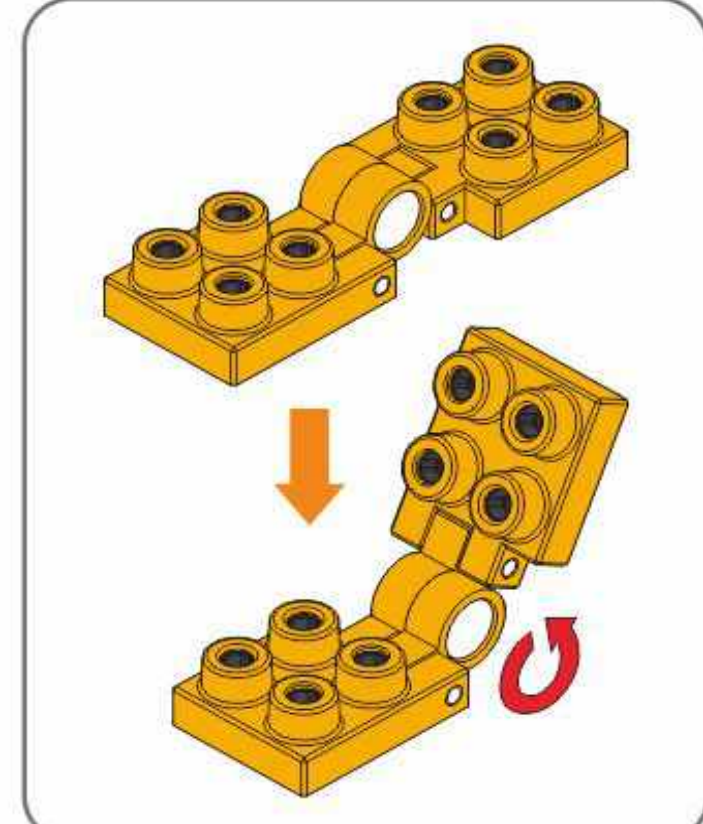
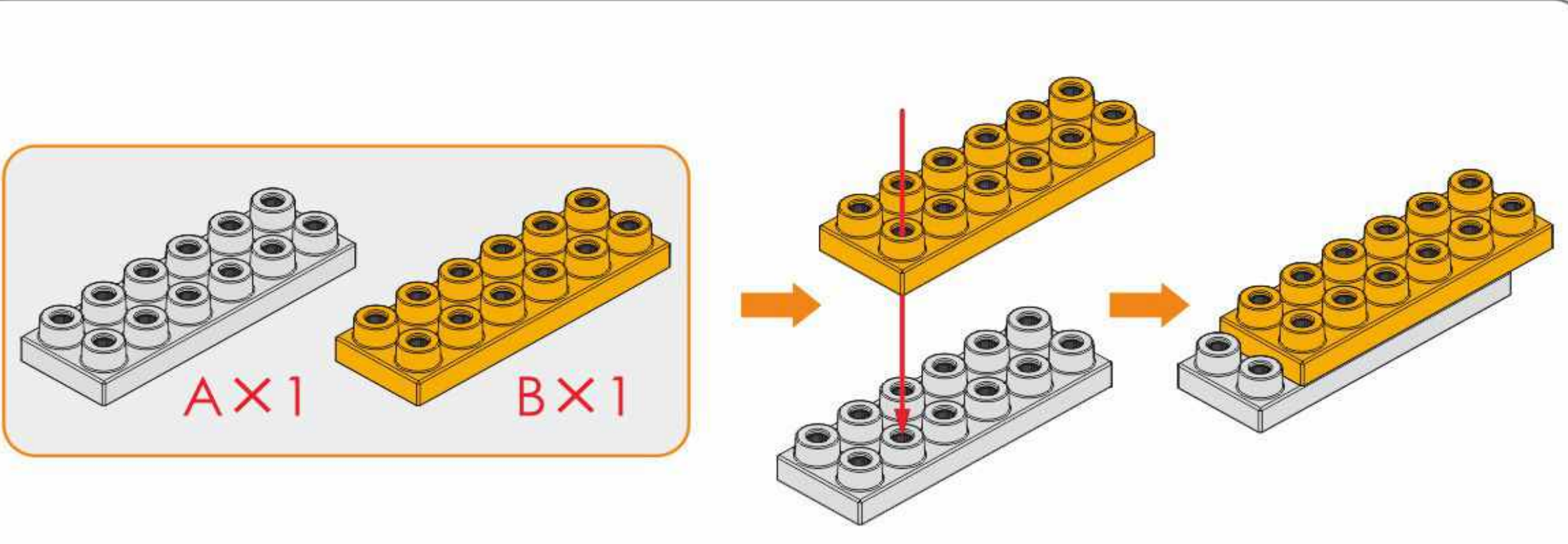
• 注意事项

纹 纹理面
非 非纹理面

• 拼装方法

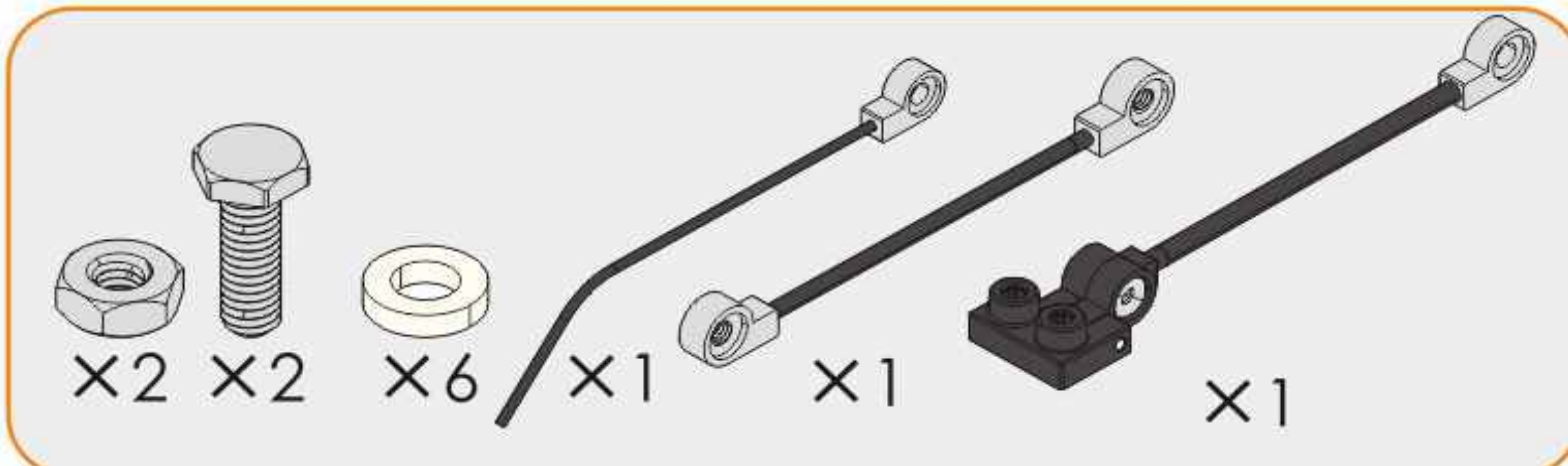
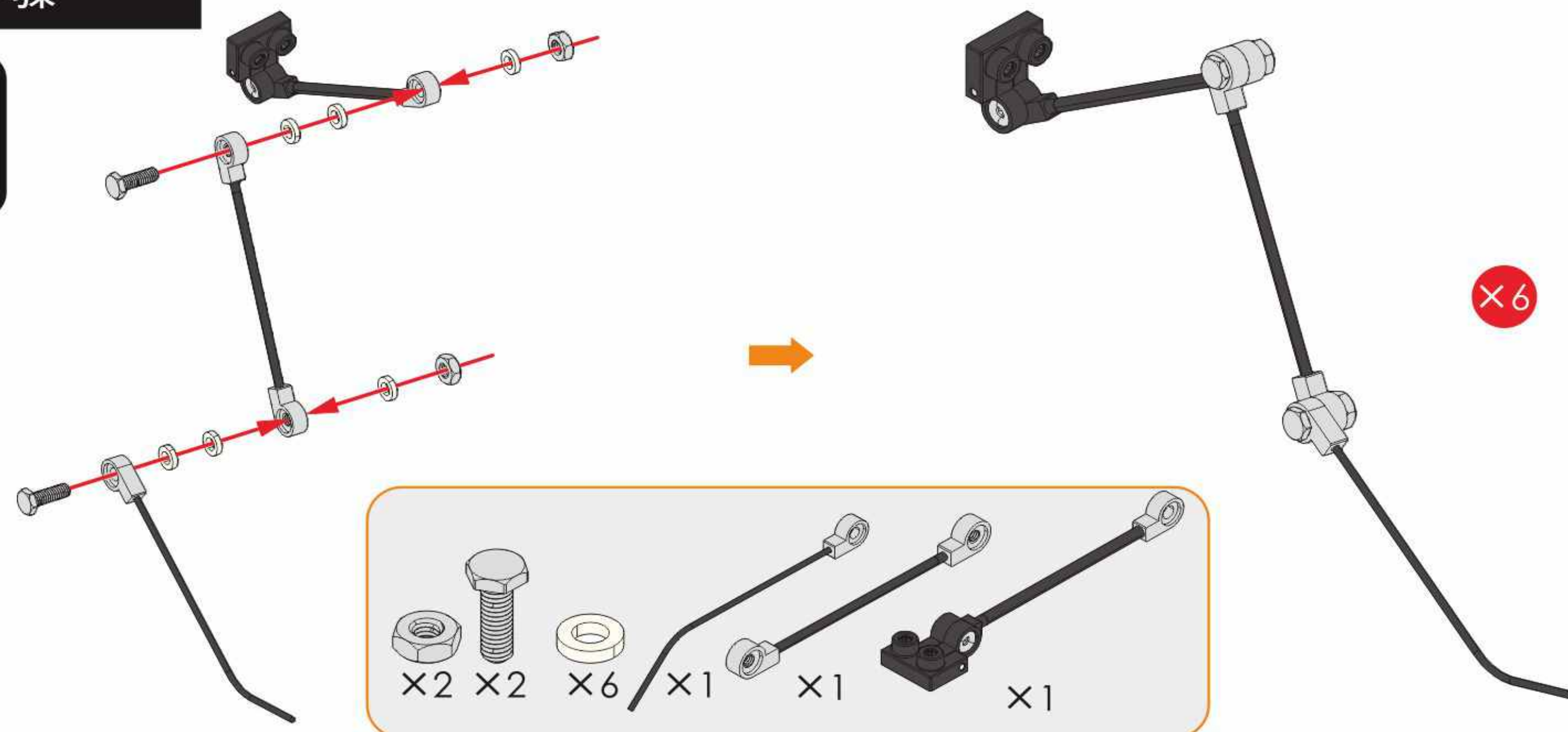
1. B积木粒的凹面对准A积木粒的凸面, 按压固定。

2. 积木粒转轴位可旋转。

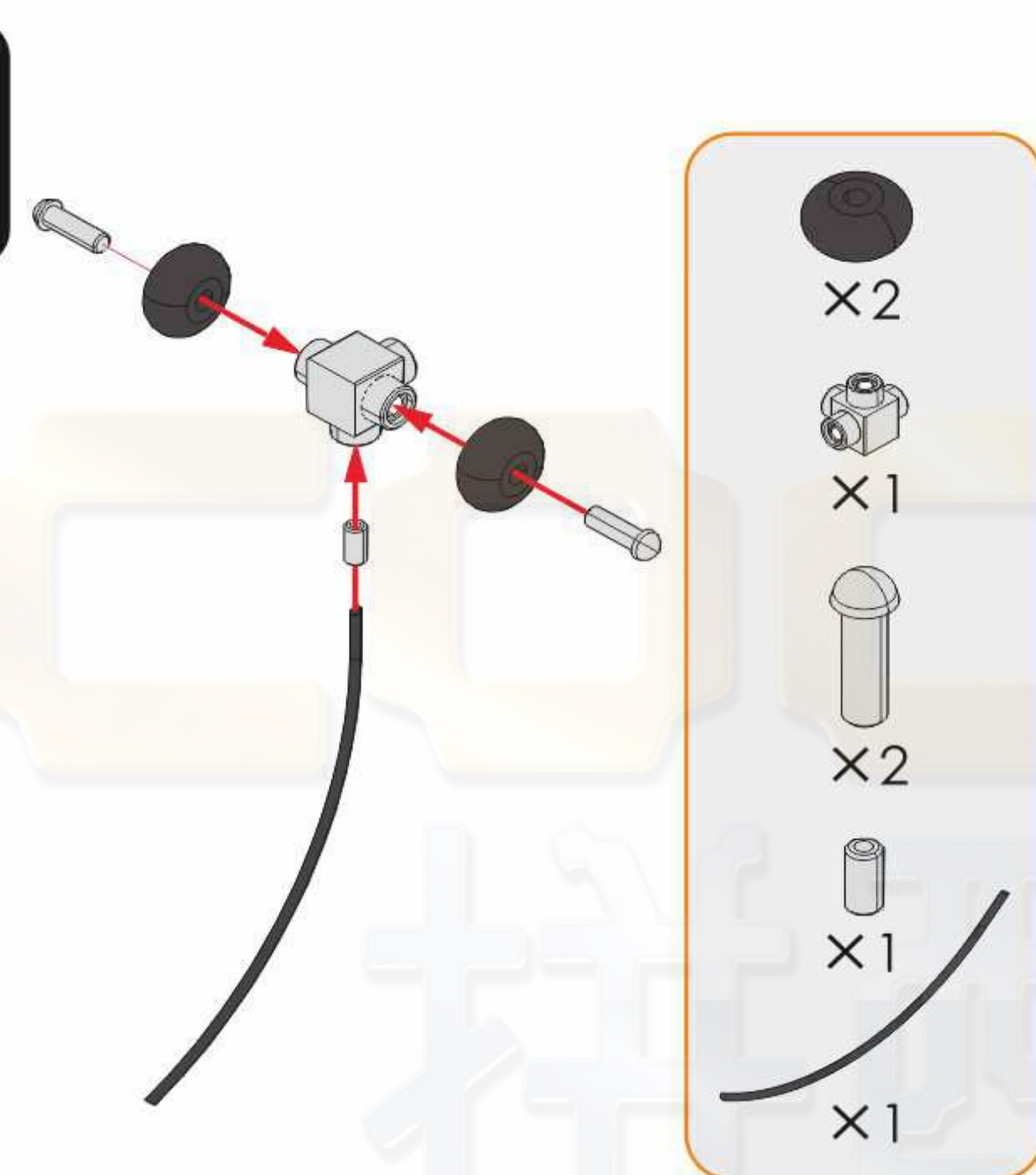


拼装步骤

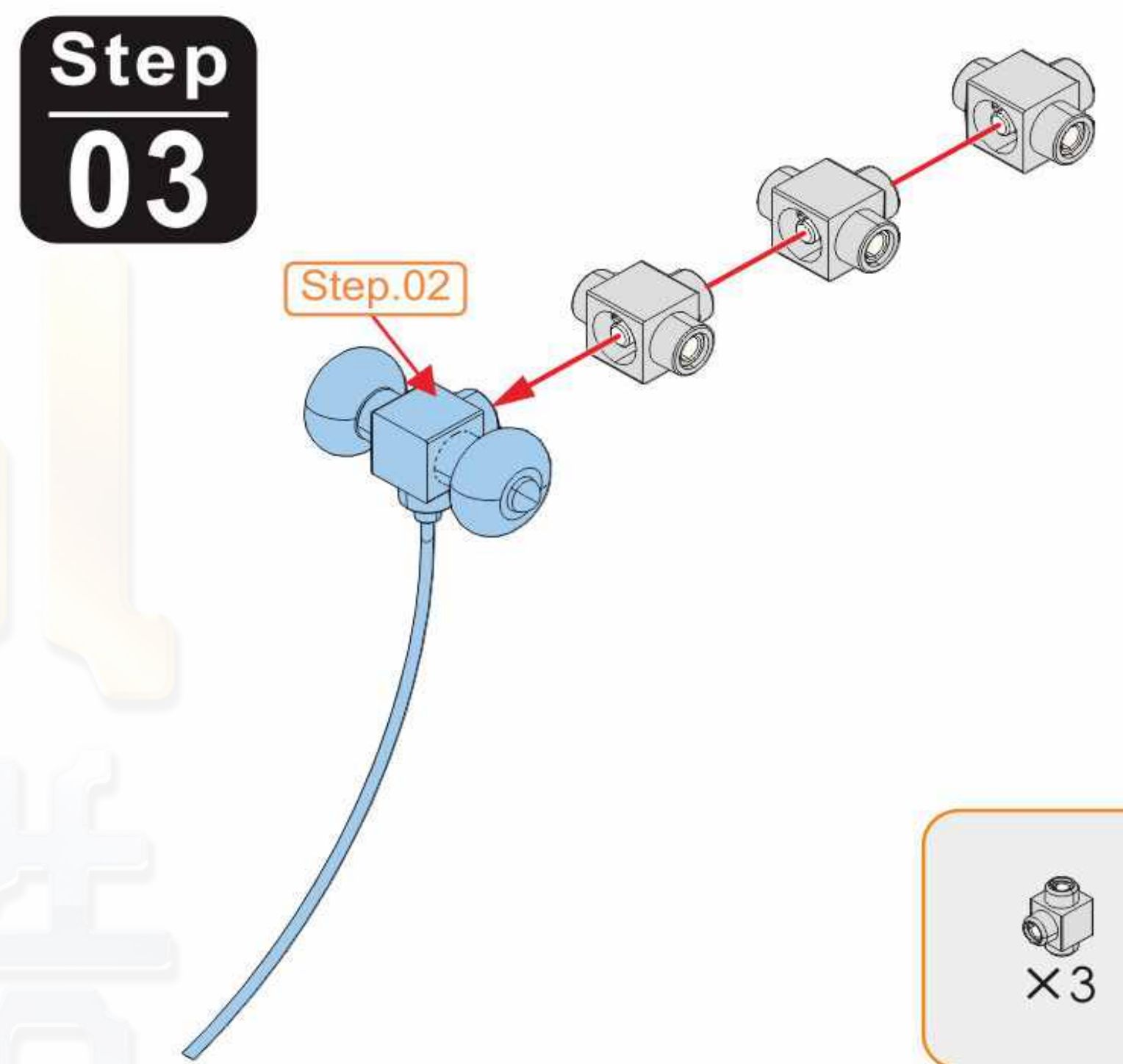
Step 01



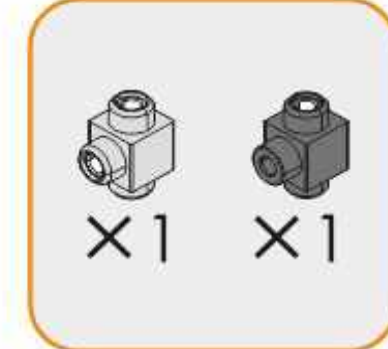
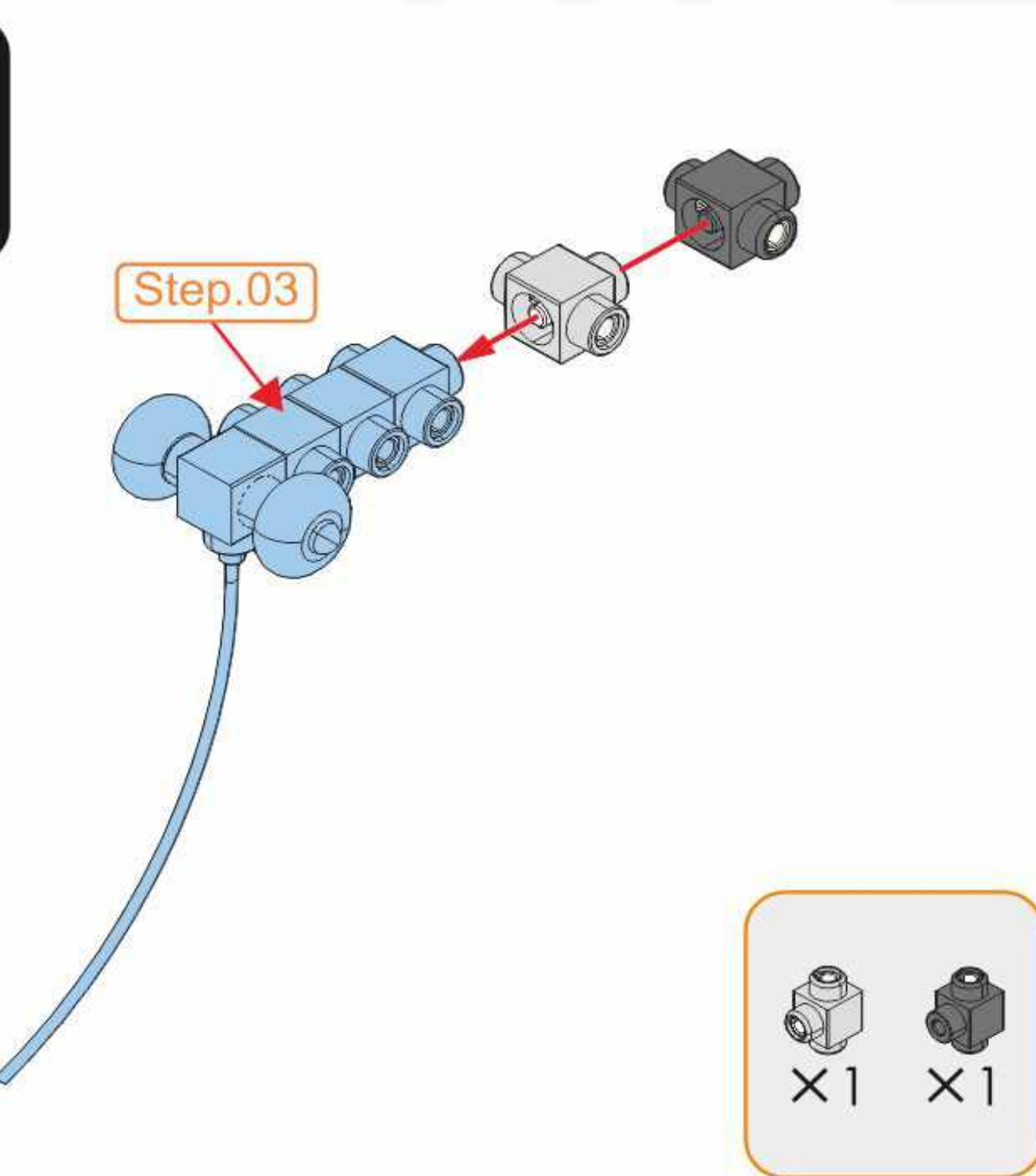
Step 02



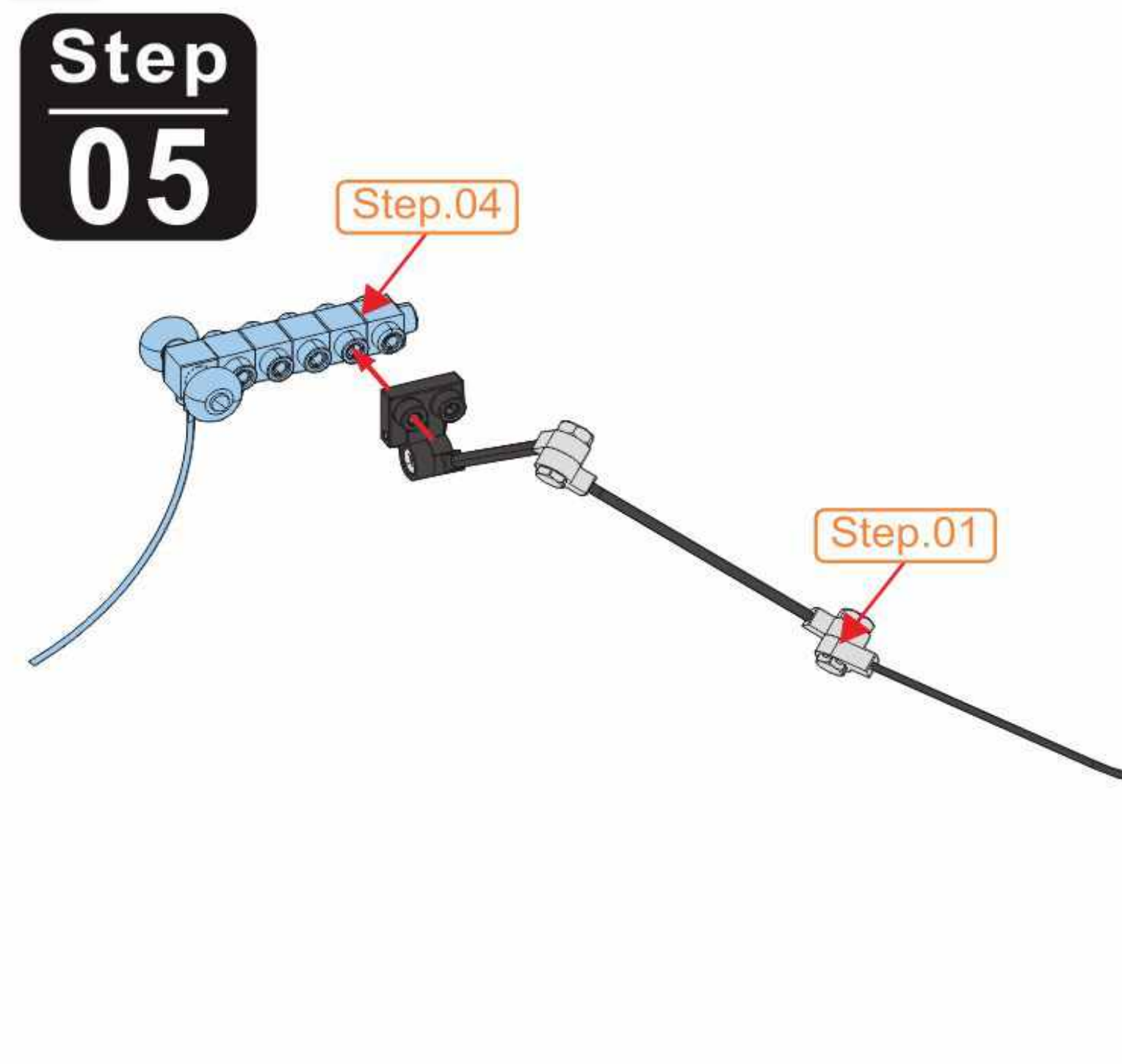
Step 03



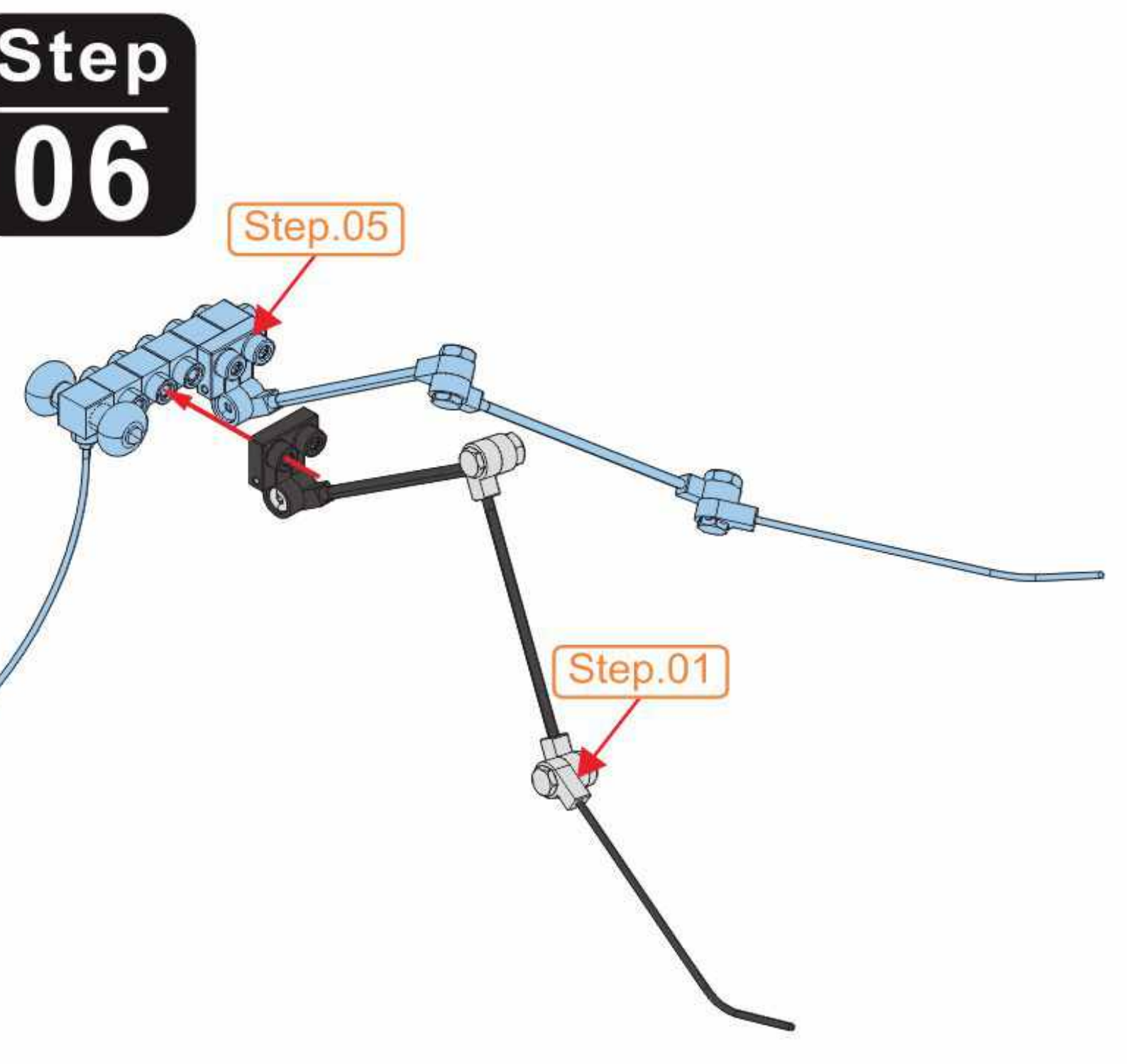
Step 04



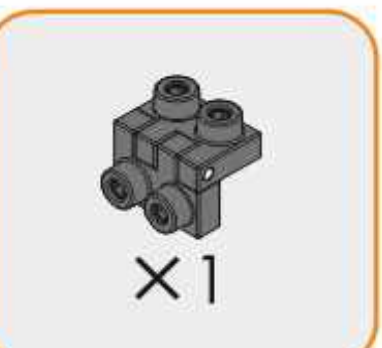
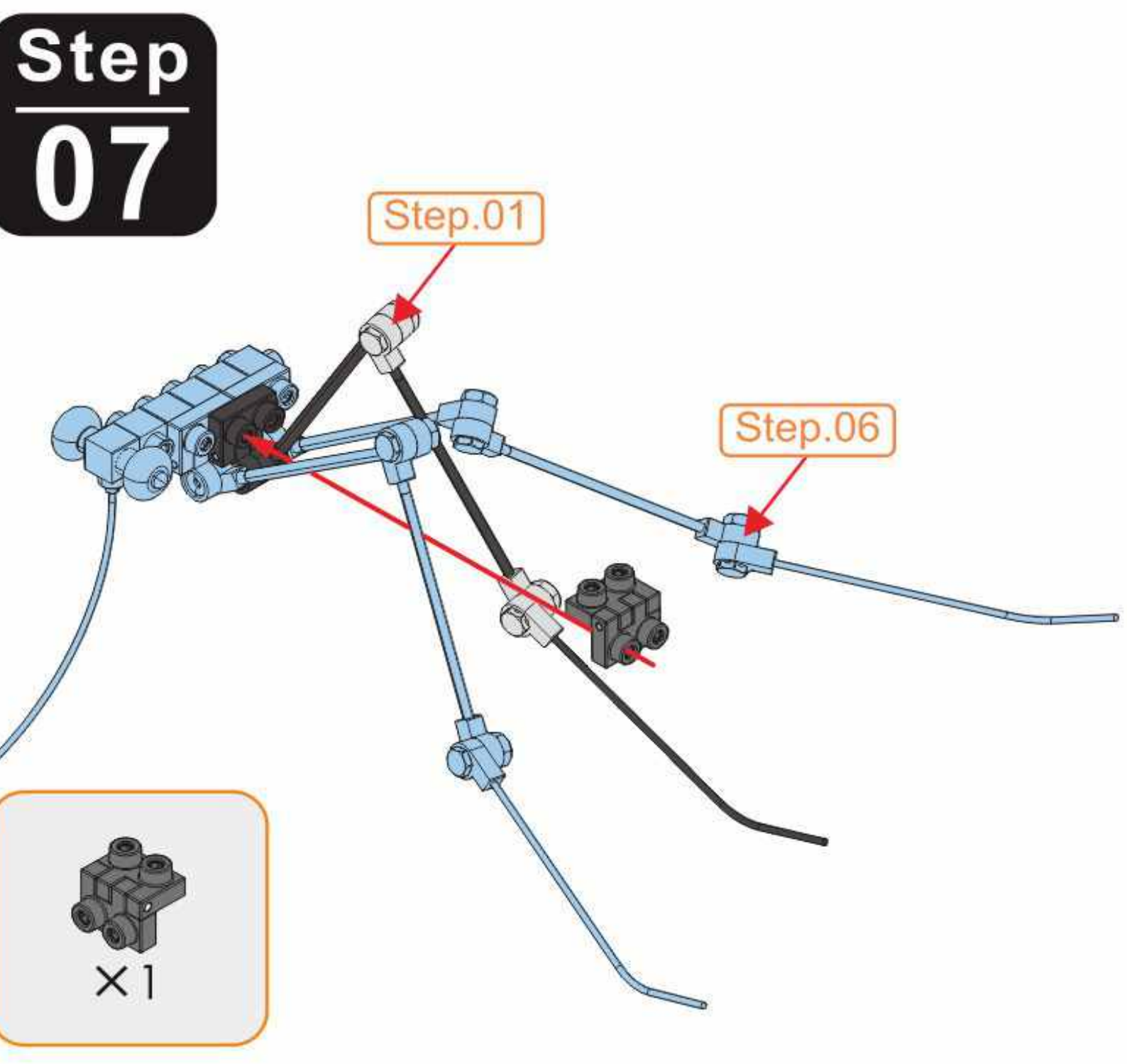
Step 05



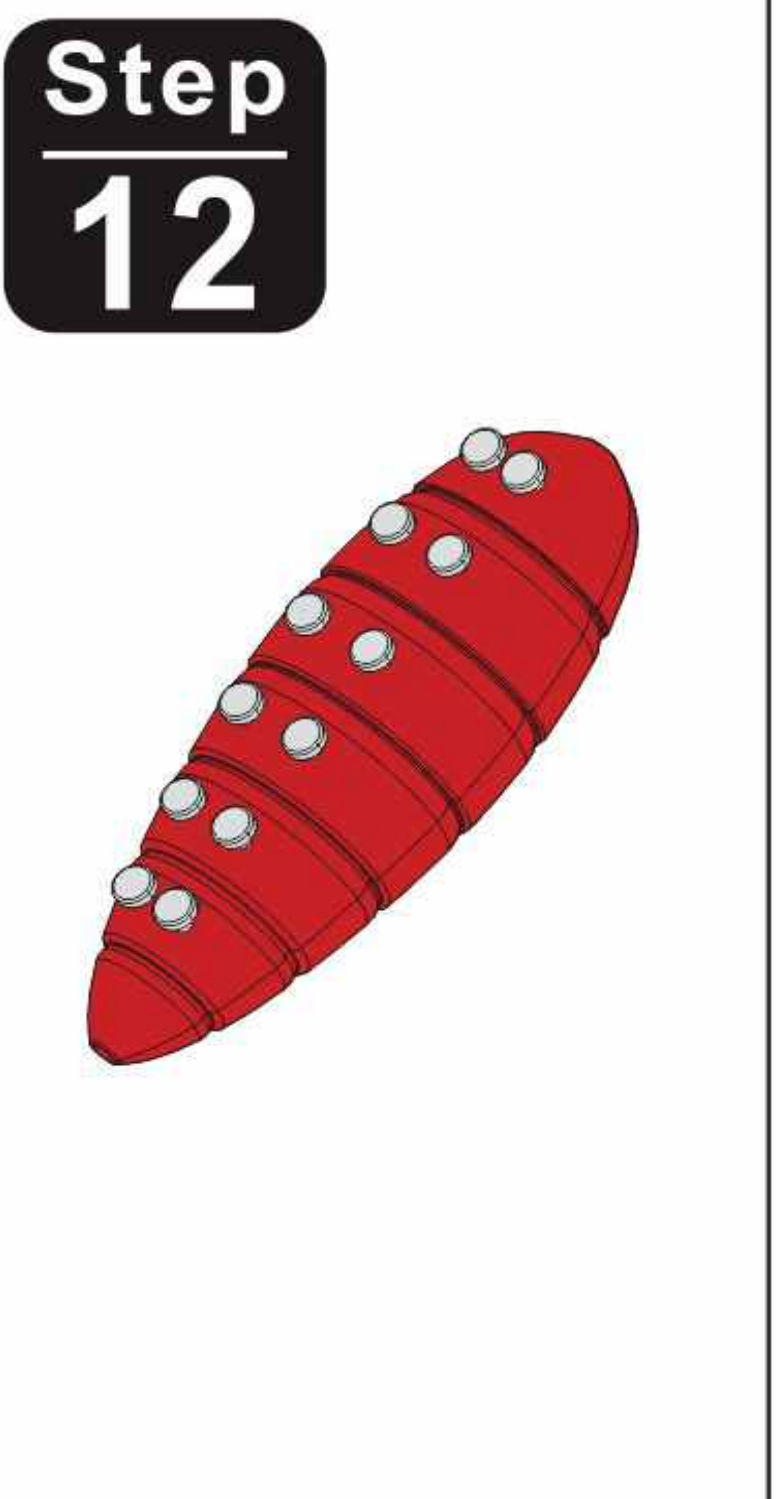
Step 06



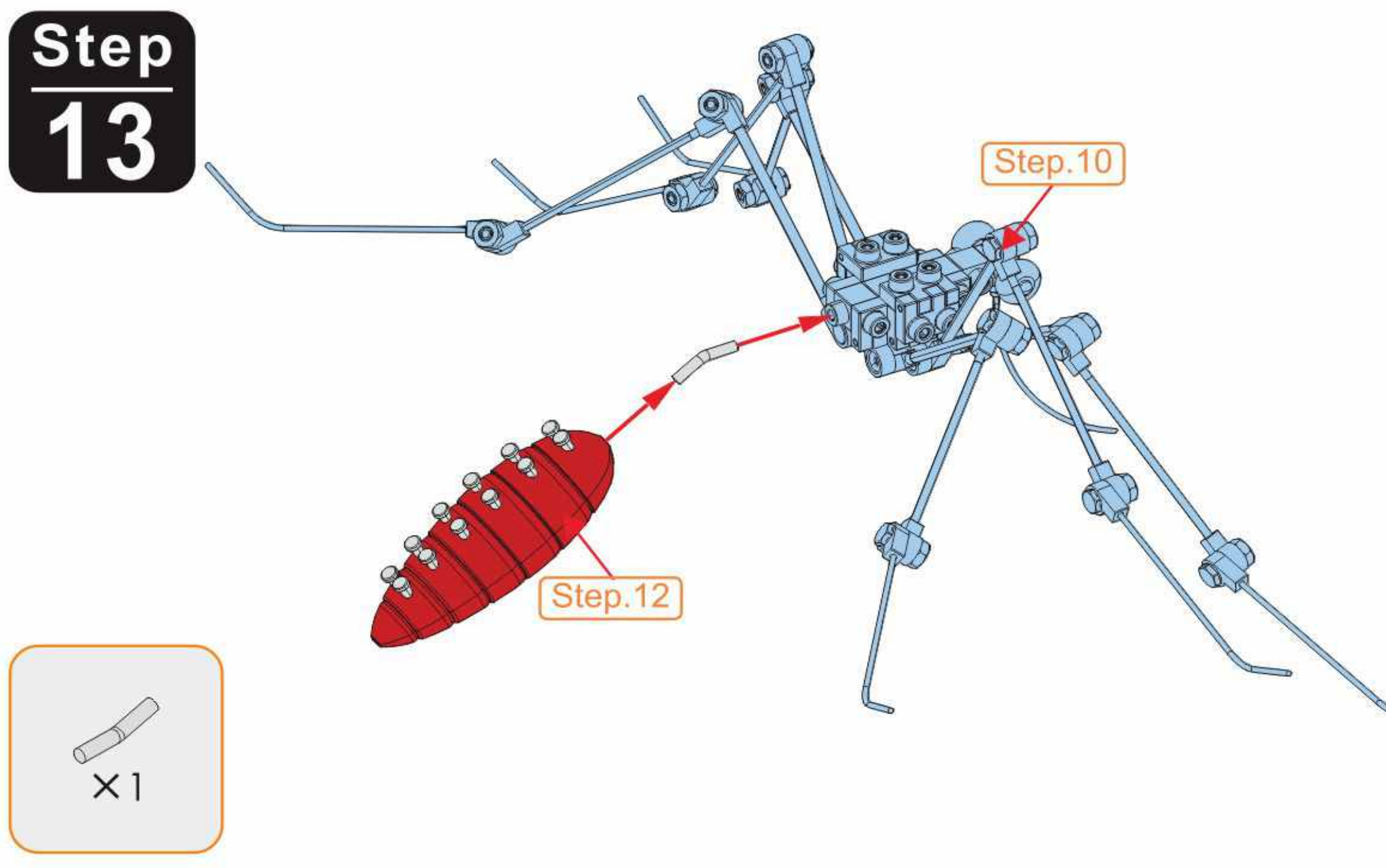
Step 07



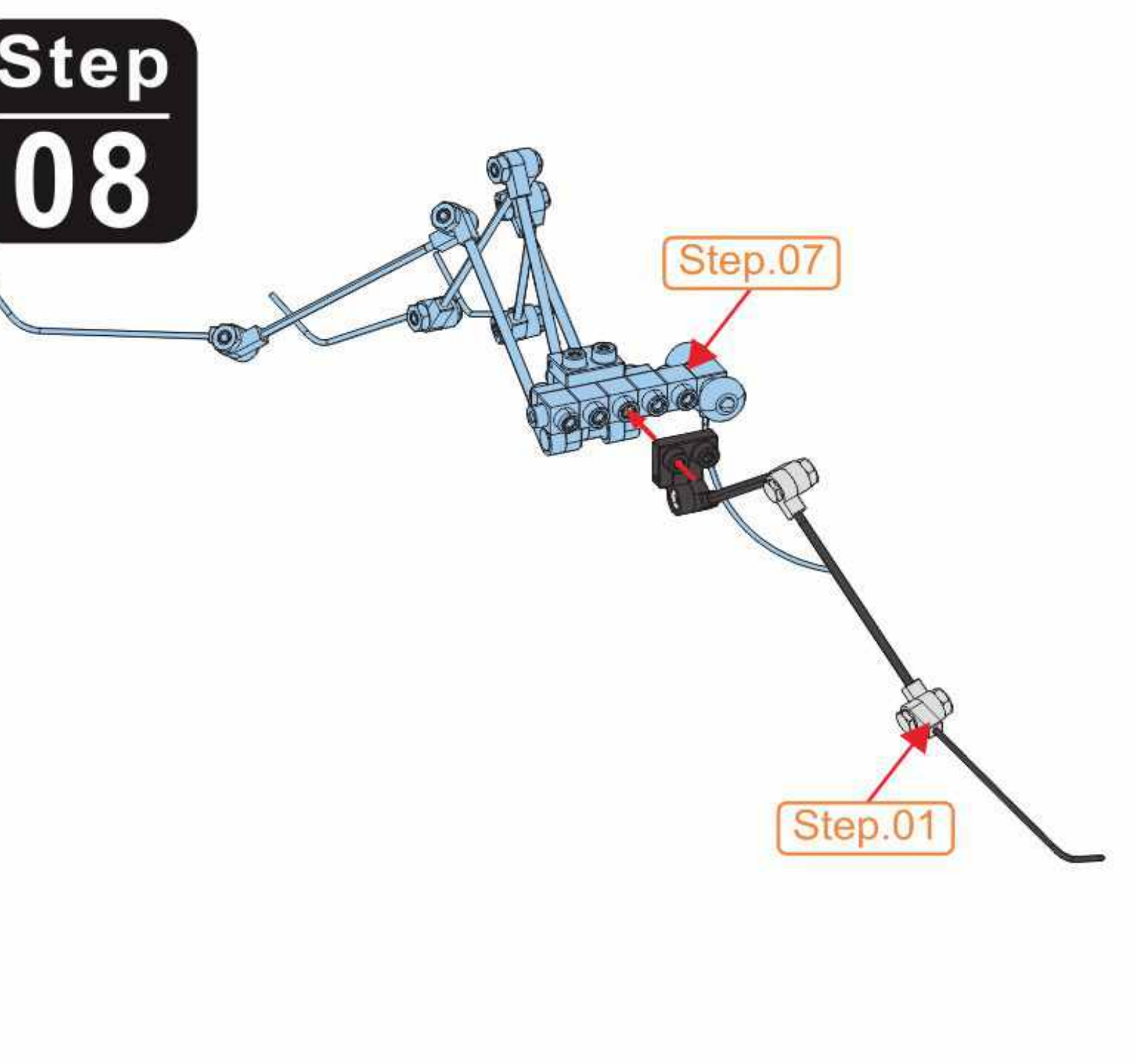
Step 12



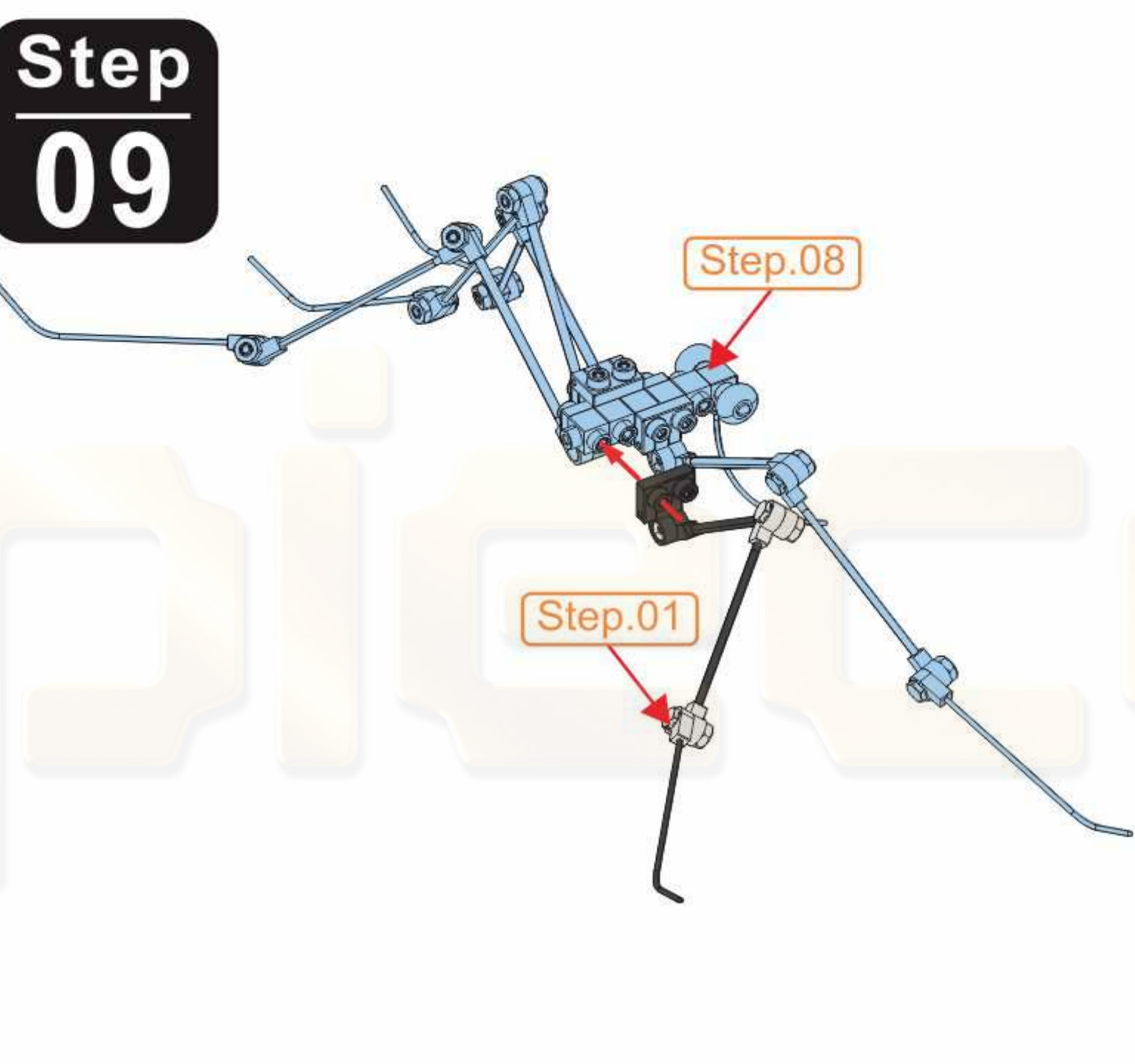
Step 13



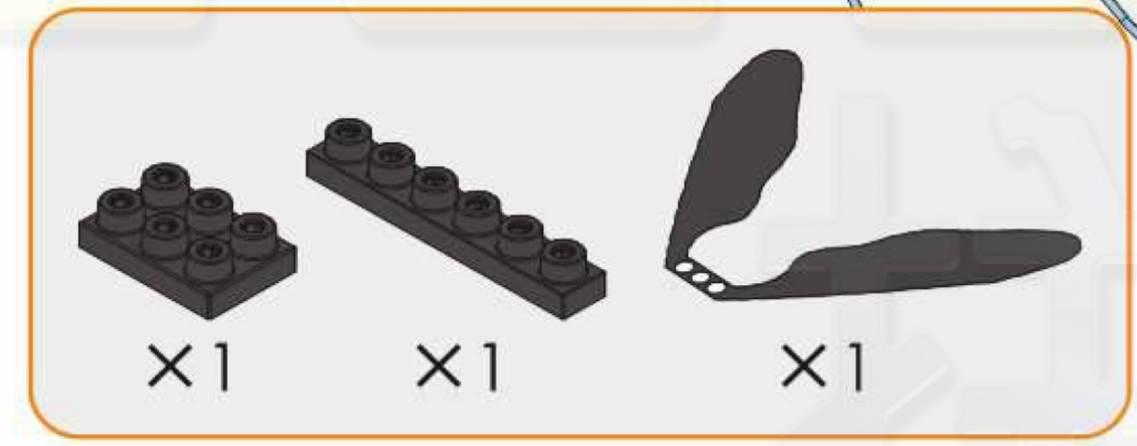
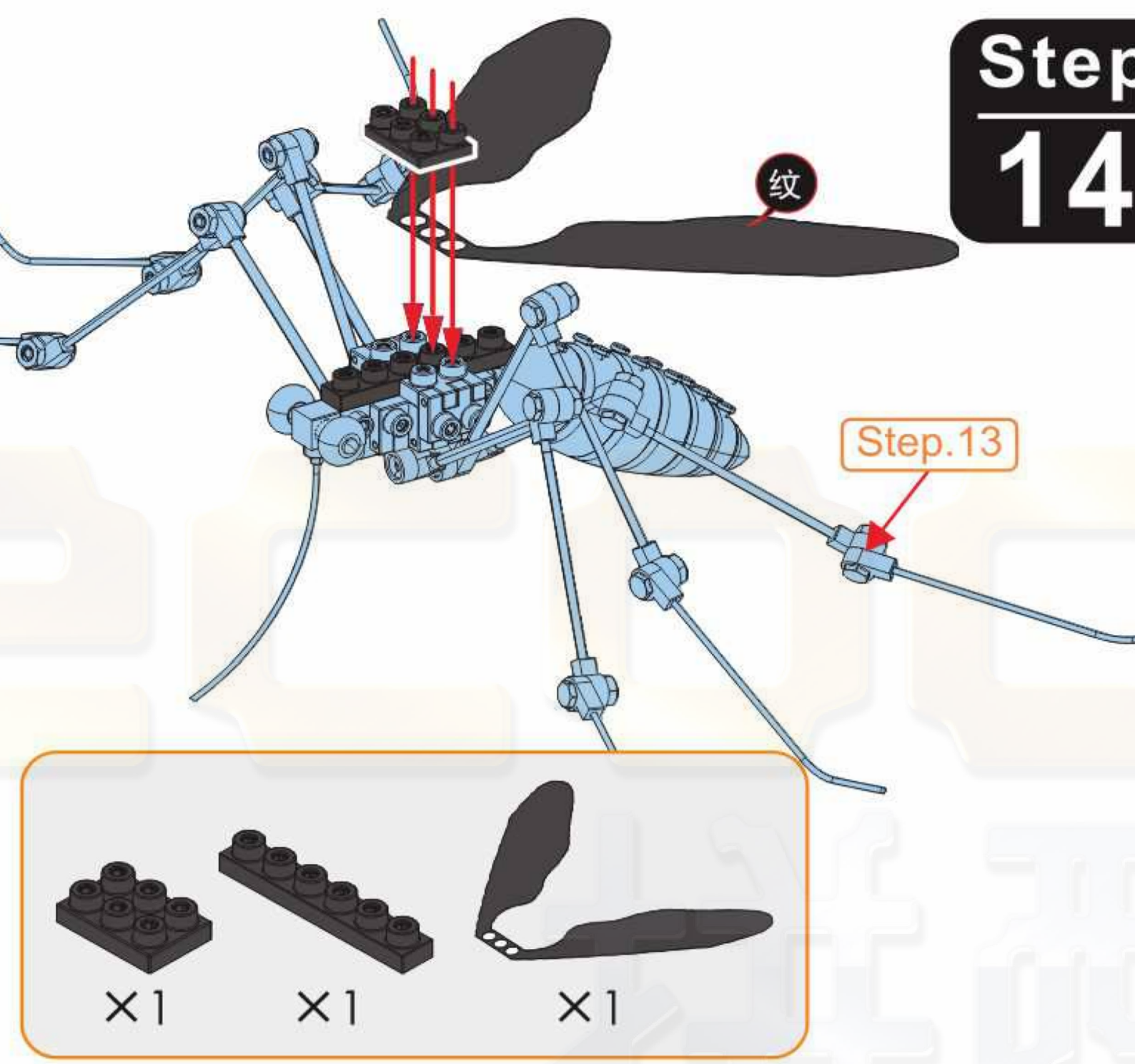
Step 08



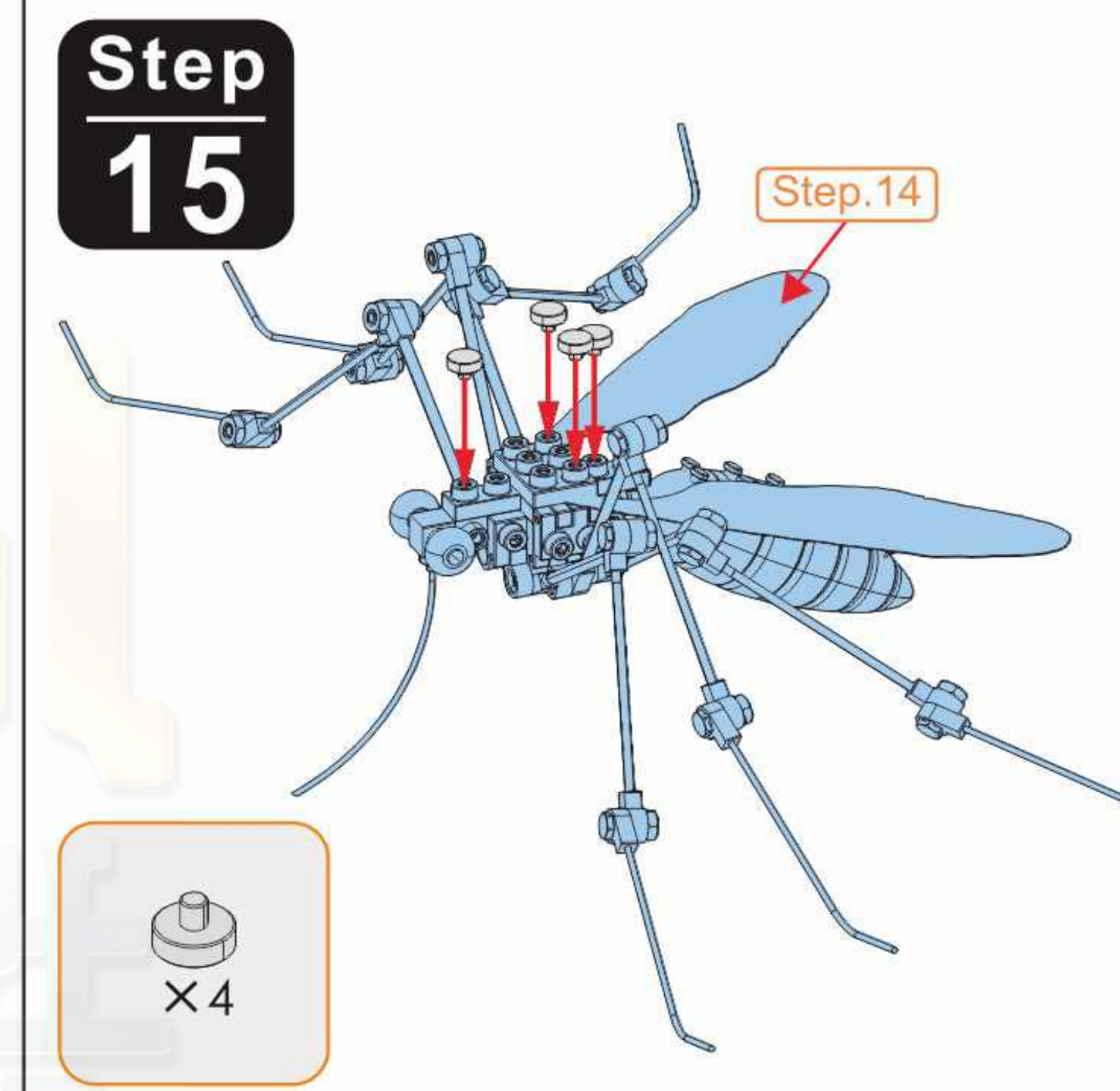
Step 09



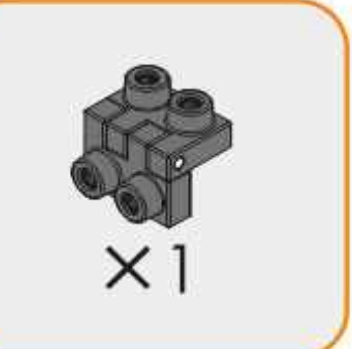
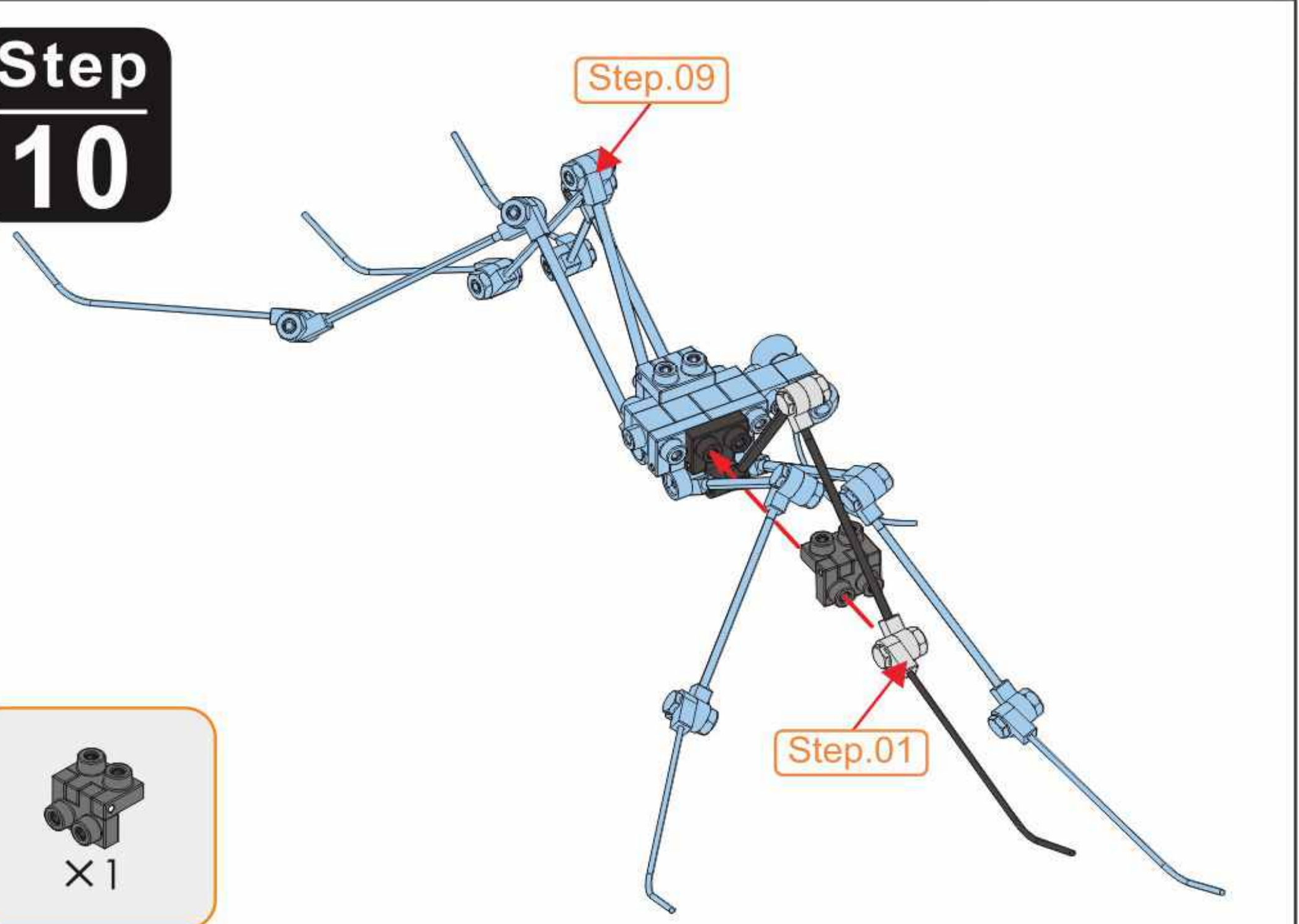
Step 14



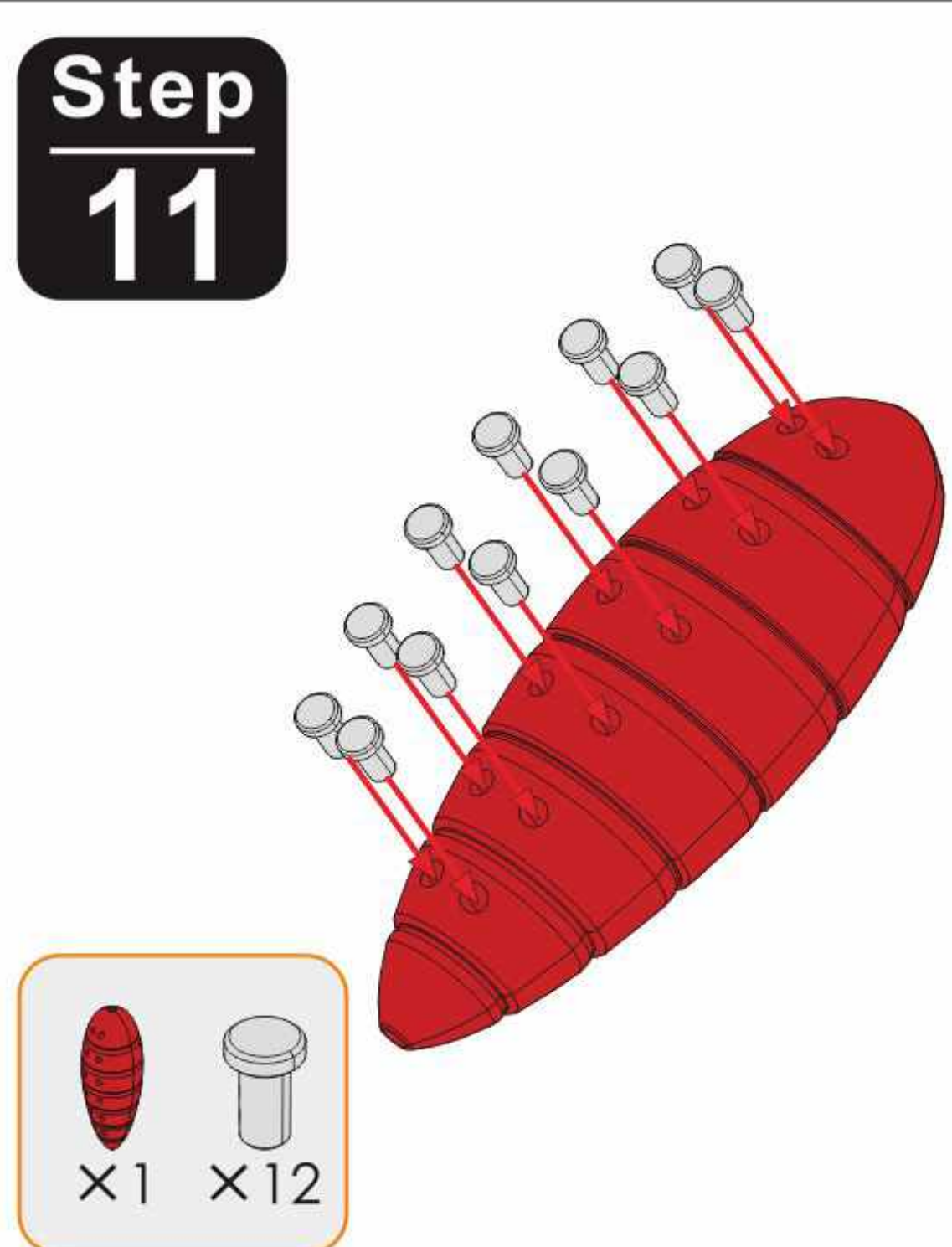
Step 15



Step 10



Step 11



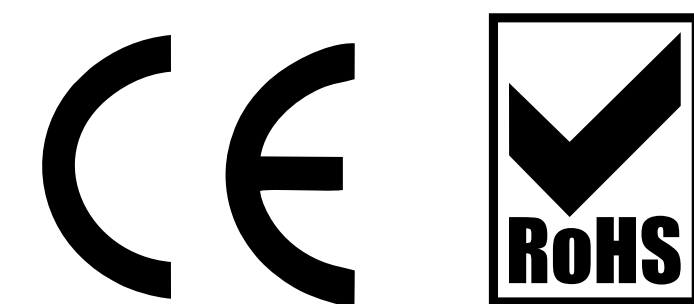
零件明细表

	400027RA × 1		400032SA × 12		400038DA × 2		400047SA × 4		400048SA × 1
	400046SA × 2		400053DA × 1		400054SA × 12		400055SA × 12		400058SA × 1
	100025DA × 1		300024SA × 36		820003SB × 2		820072SA × 4		820074SA × 1
	820078DA × 6		820077DA × 6		820079DA × 6		200001DA × 1		100024DA × 1
	800080SB × 1								



www.Pieceecool.com

© WIST PLASTIC & METAL TECHNOLOGY LIMITED. ALL RIGHTS RESERVED.



AGES 14+

本产品为金属制品，14岁以下需由成人陪同完成！

© WIST PLASTIC & METAL TECHNOLOGY LIMITED. ALL RIGHTS RESERVED.

说明书批号：2020/3/5

发布日期：20200511