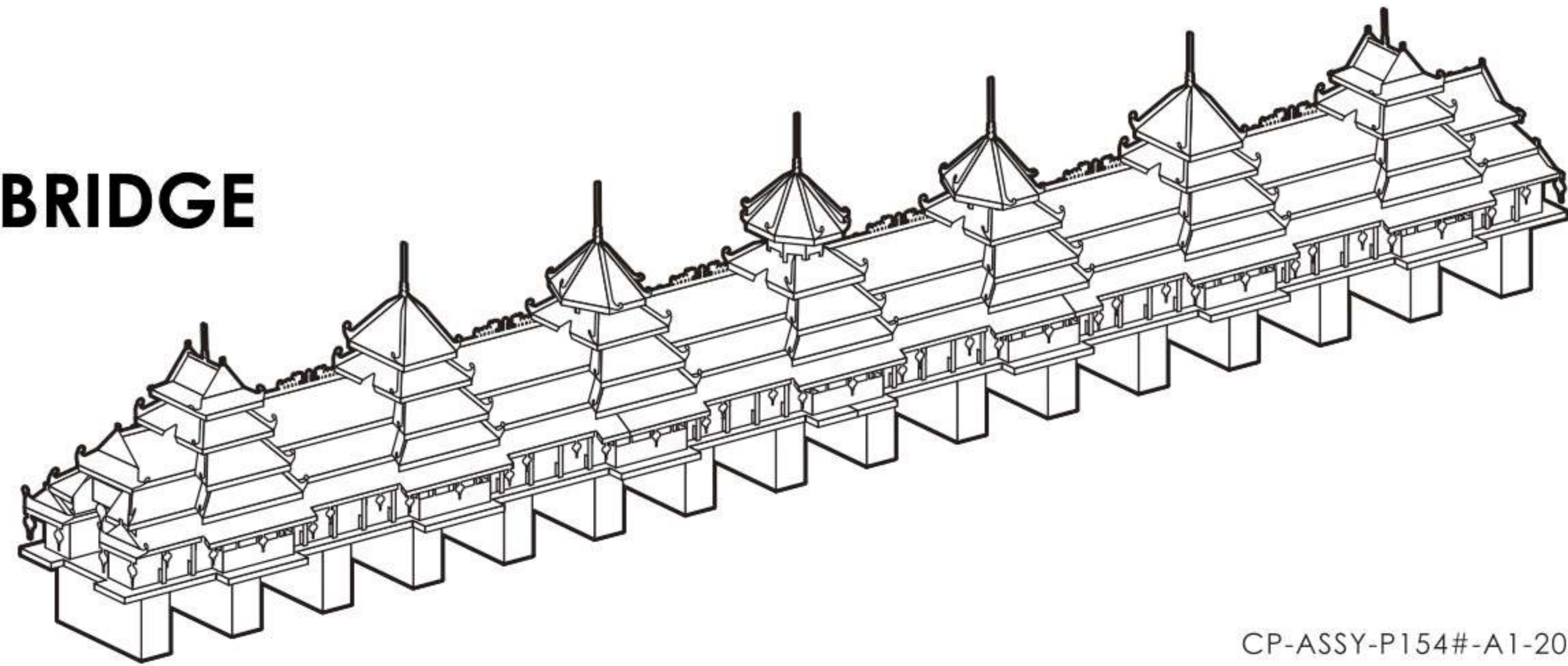


风雨桥
WIND-RAIN BRIDGE
P154



CP-ASSY-P154#-A1-20200627

拼装前需知

⚠️ 请小心处理金属边料，以防划伤

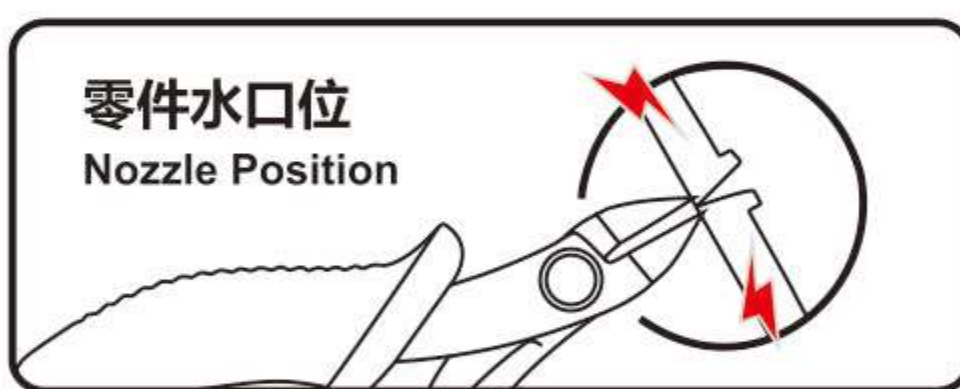
● 准备工具：



建议使用拼酷正品拼装工具（水口钳、尖嘴钳），拼装时更省心、省力，拼装后作品更精细、美观！

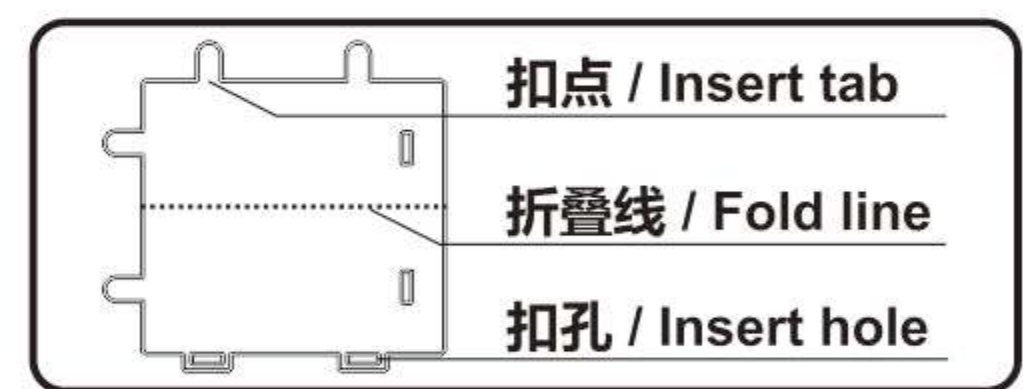
● 拼装方法：

a. 取下零件



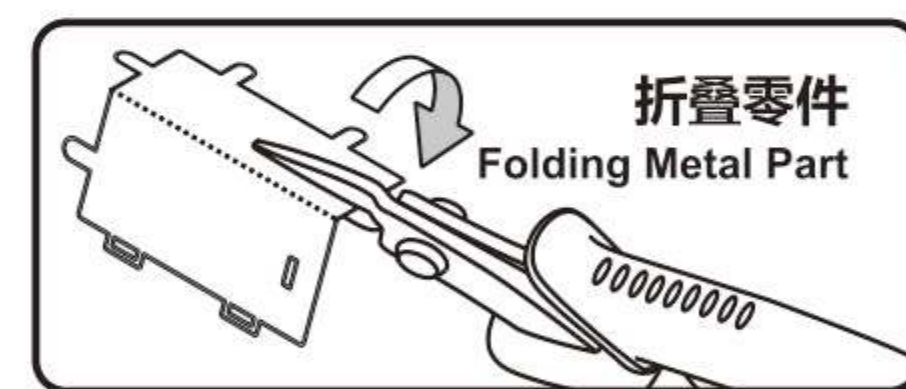
使用水口钳剪断金属零件上的水口，将需要的金属零件从金属片板件取下。

b. 识别零件



识别金属零件上的扣点、折叠线、扣孔的样子。

c. 折叠零件



使用尖嘴钳，参照拼装说明书将金属零件折成形状。

d. 固定零件



● 插入扣孔，平折 90°

▲ 插入扣孔，旋转 90°

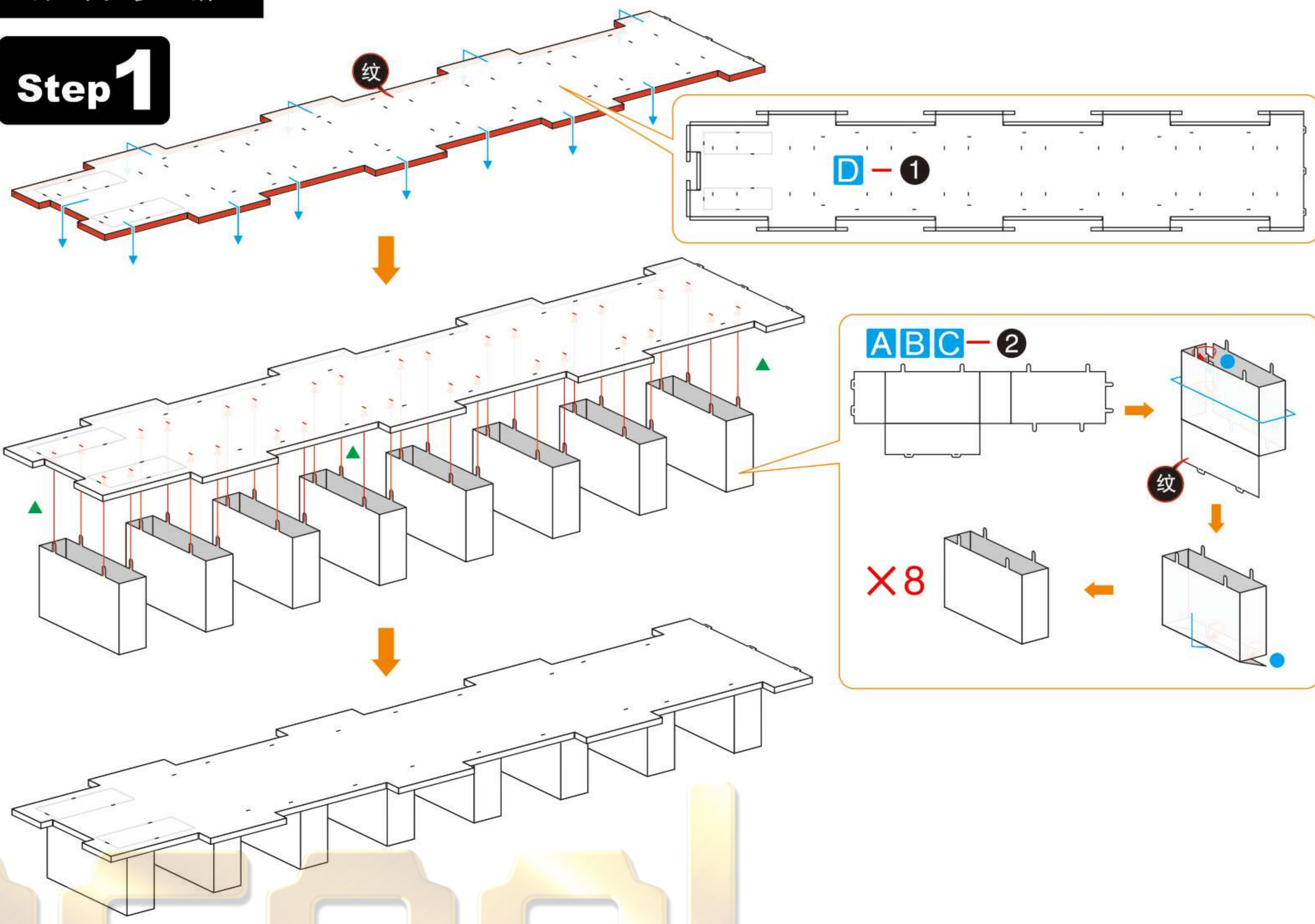
● 注意事项：



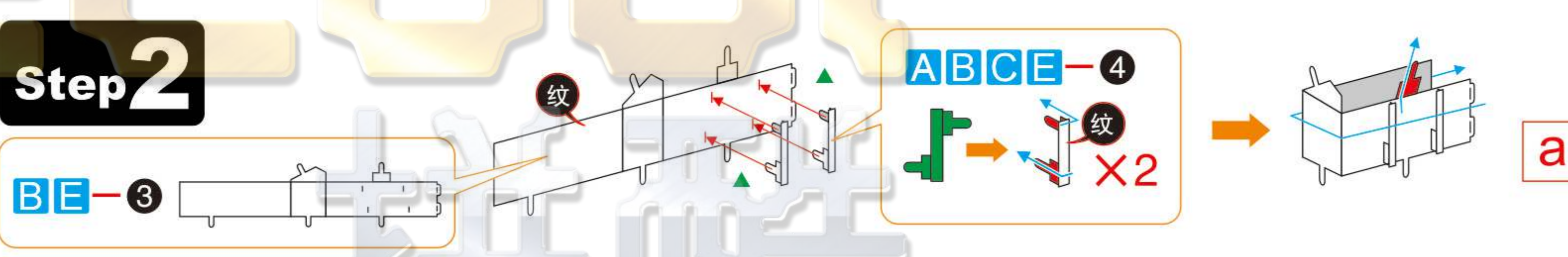
剪金属零件时请剪零件“水口位”，请勿将“扣点”当成“水口位”剪下，每次剪零件时请仅剪当前步骤的零件，切勿一次性将所有零件全部剪下，避免丢失；
当遇到折叠线的零件，请注意金属片的正反面及拼折方向，请按照说明书说明的方向，轻柔慢折，最好一次折叠完成，请勿反复折叠，避免零件损坏。

拼装步骤

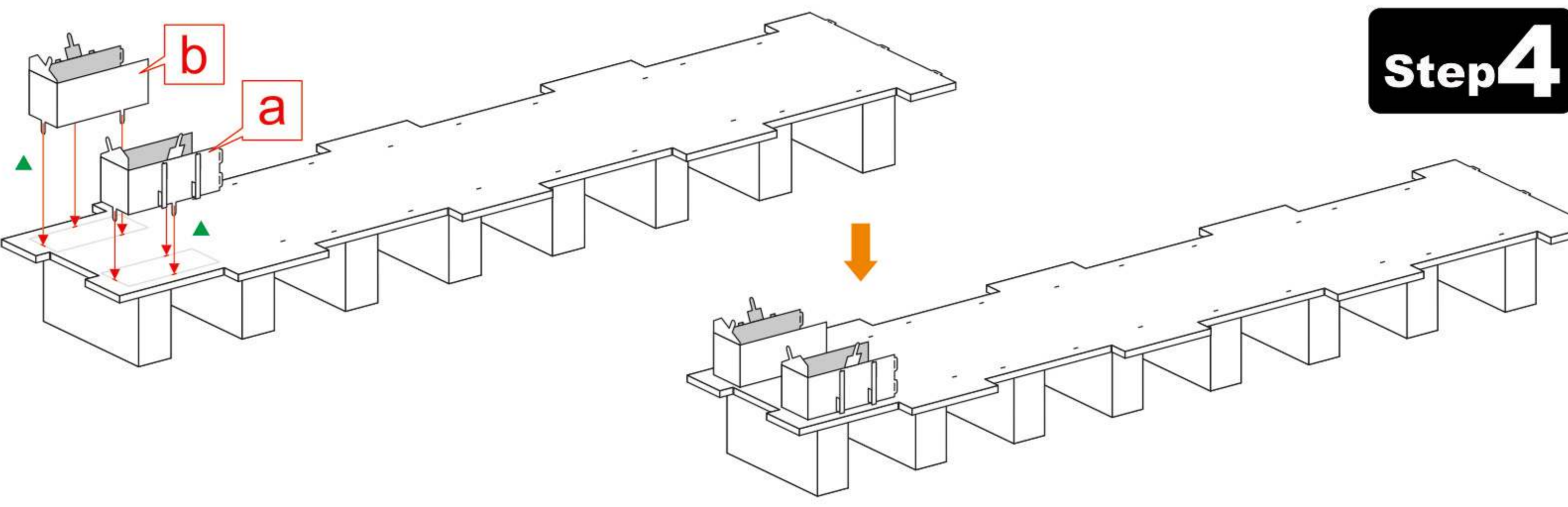
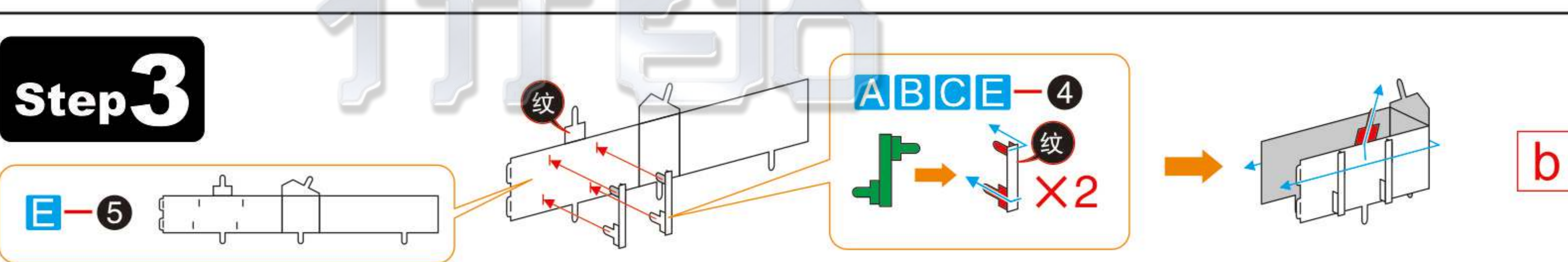
Step 1



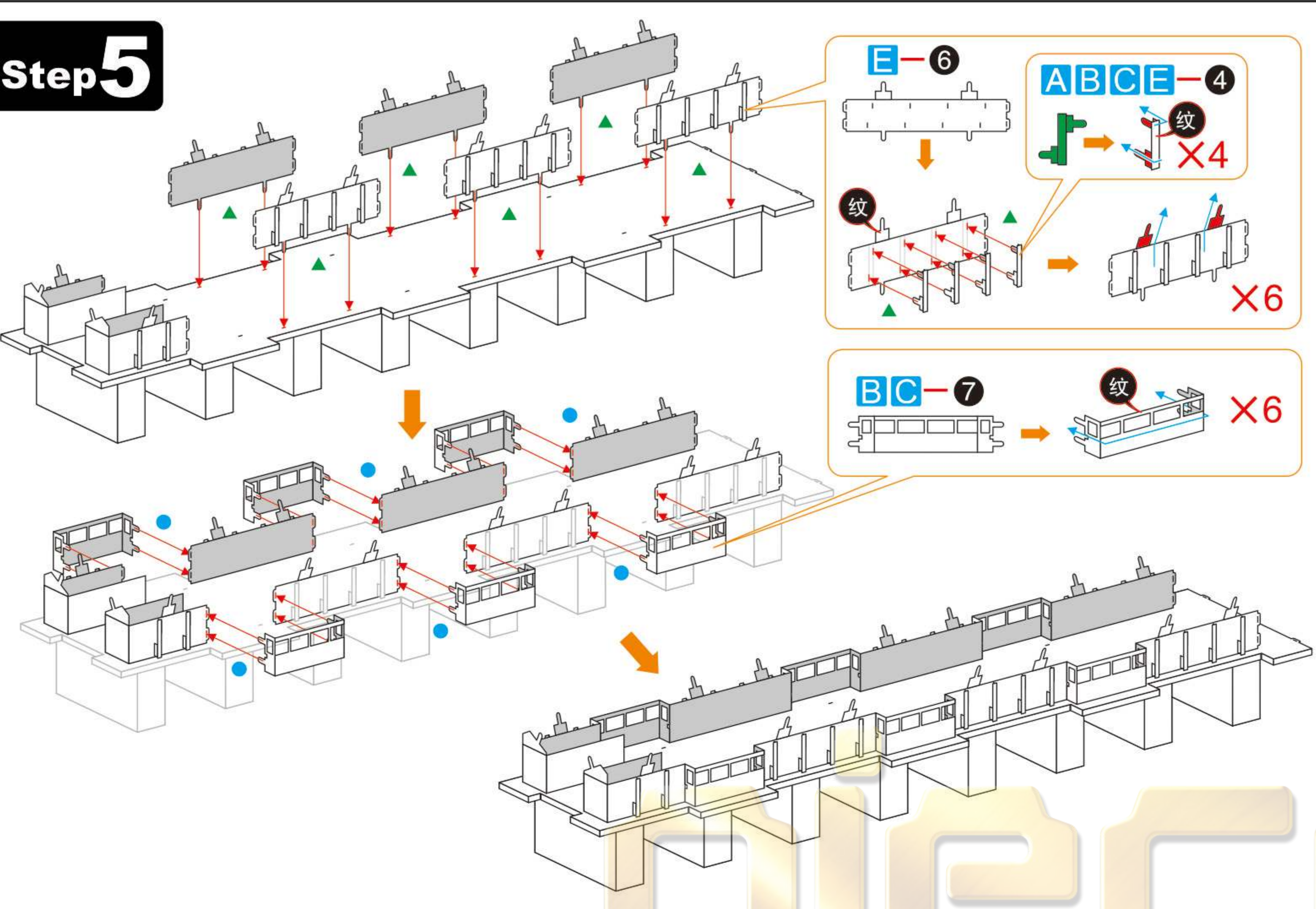
Step 2



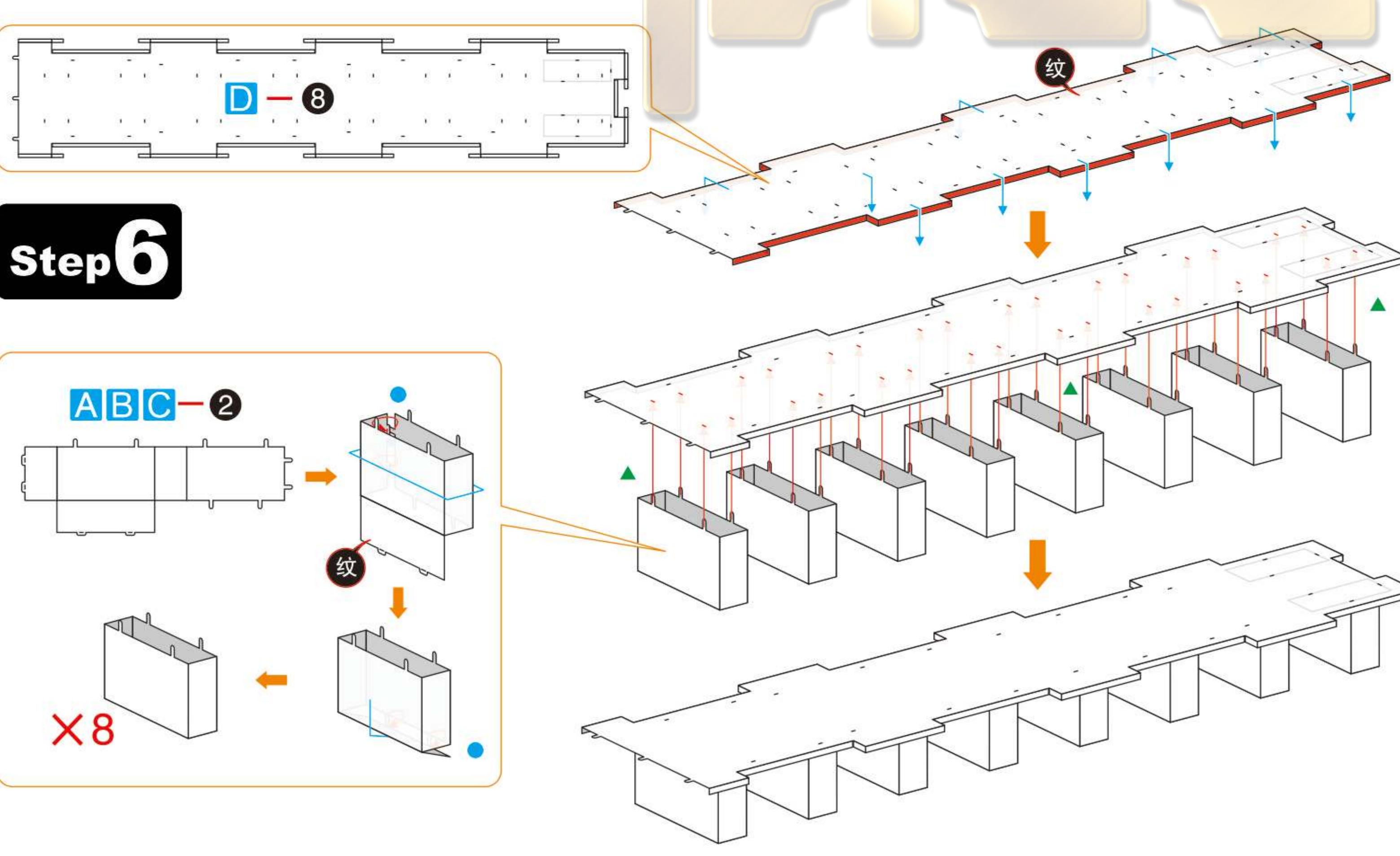
Step 3



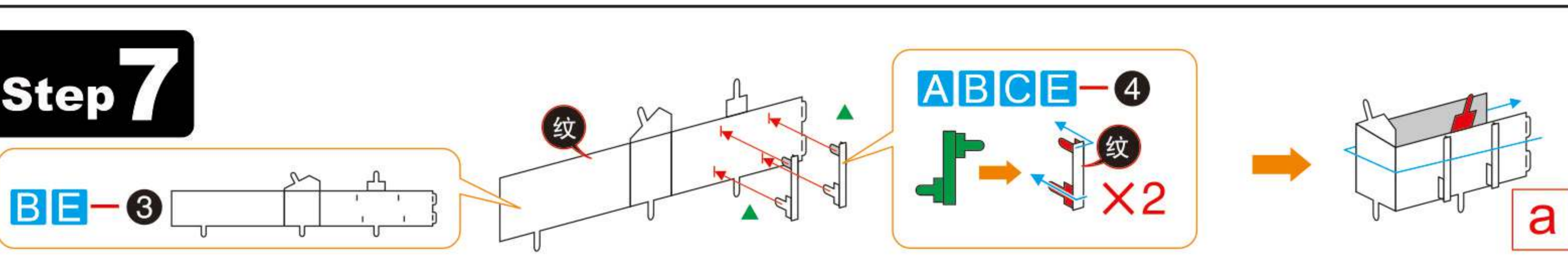
Step 5



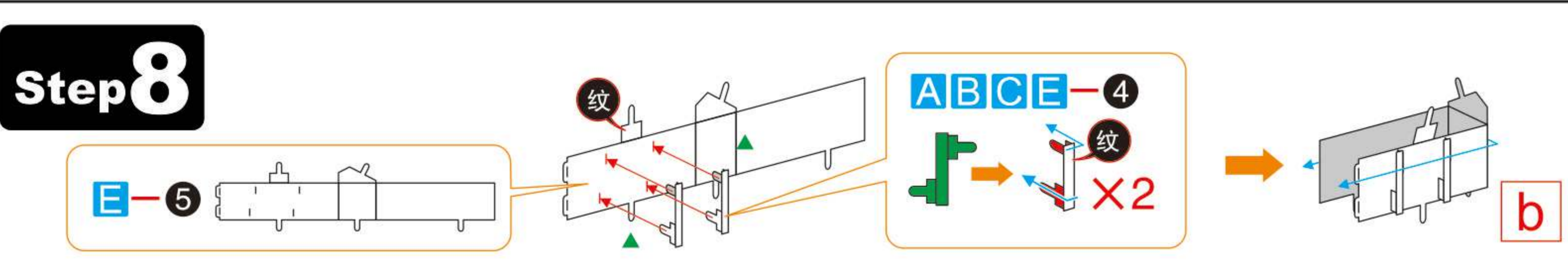
Step 6



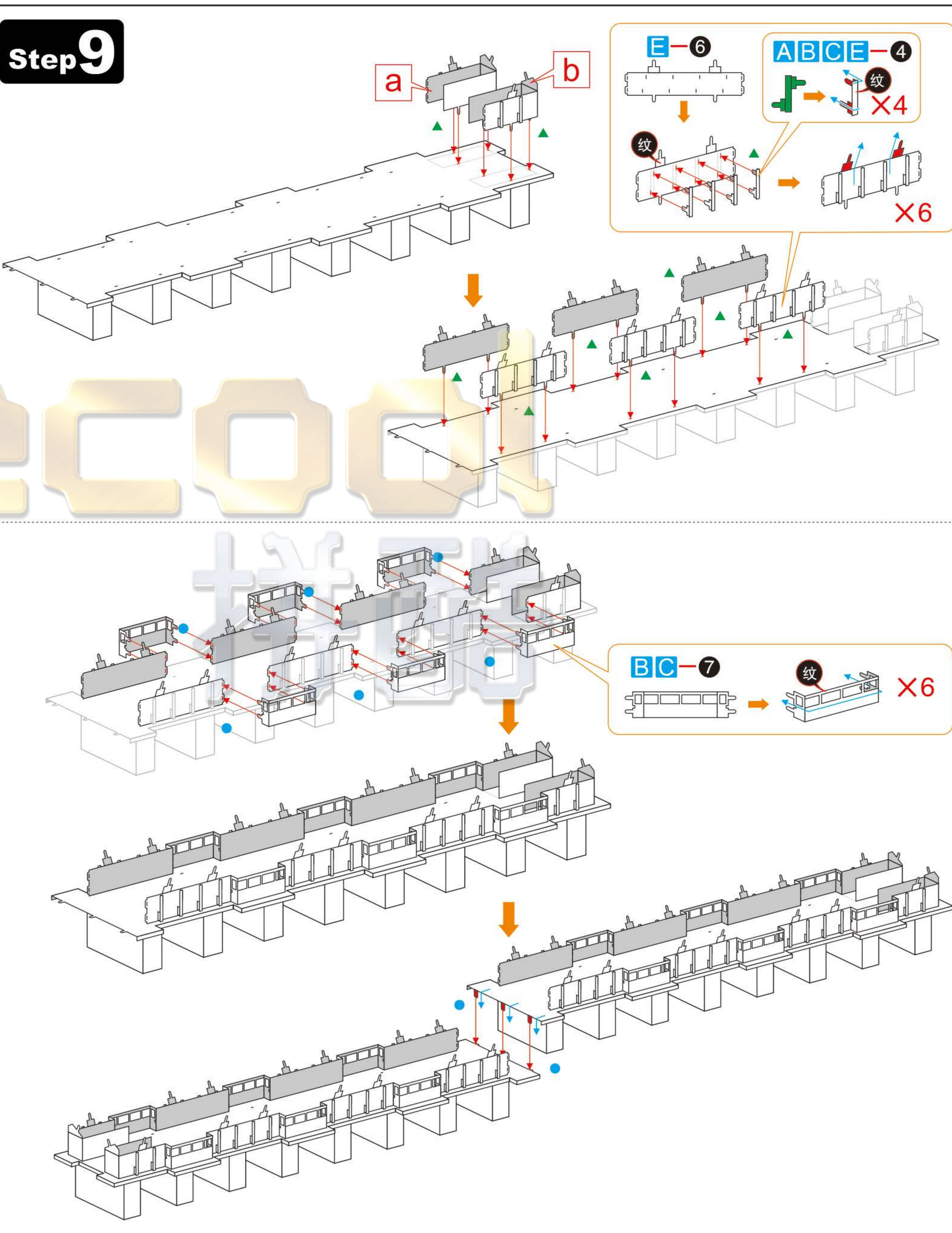
Step 7



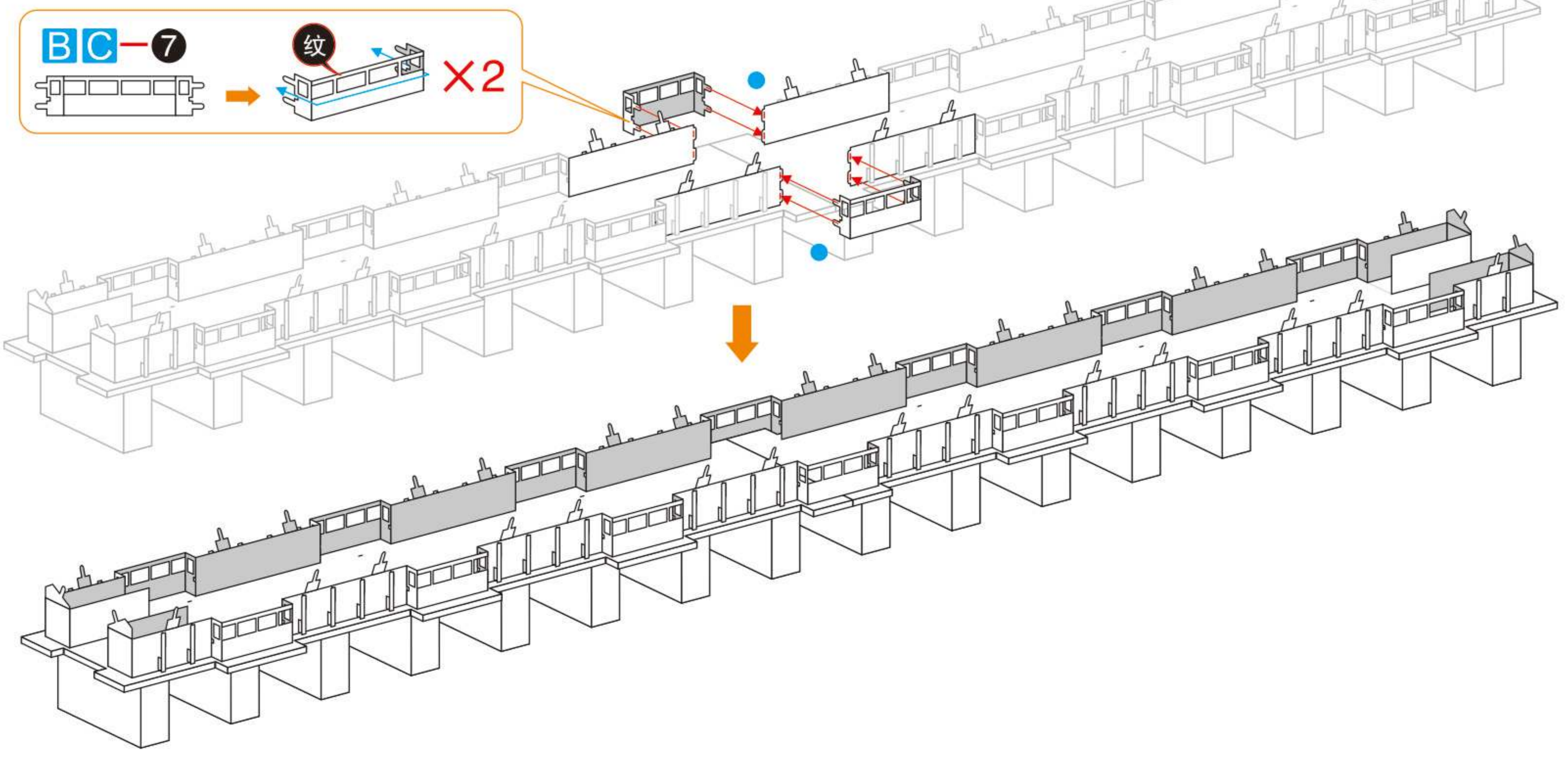
Step 8



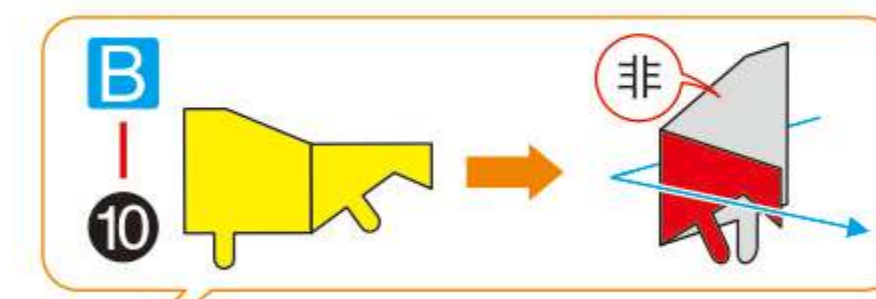
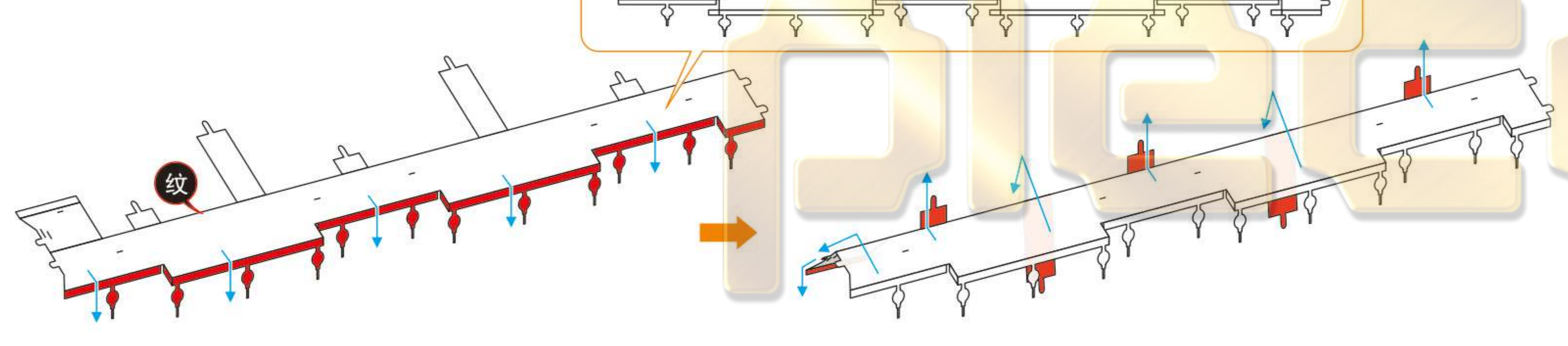
Step 9



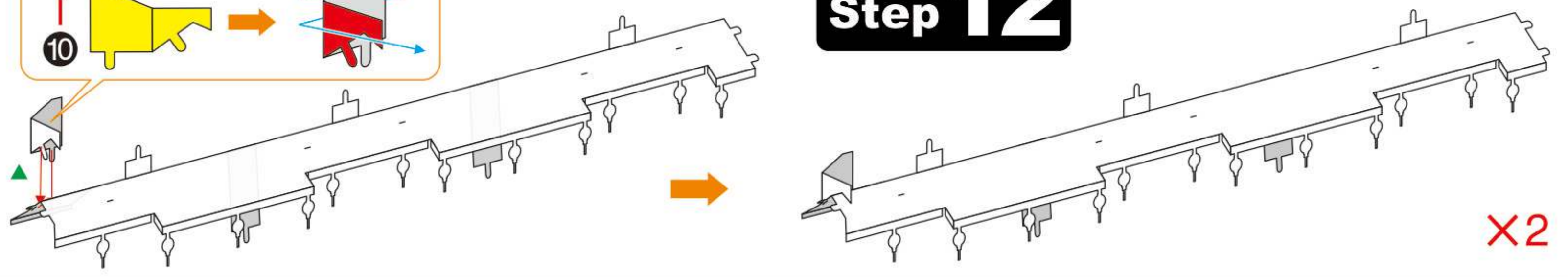
Step 10



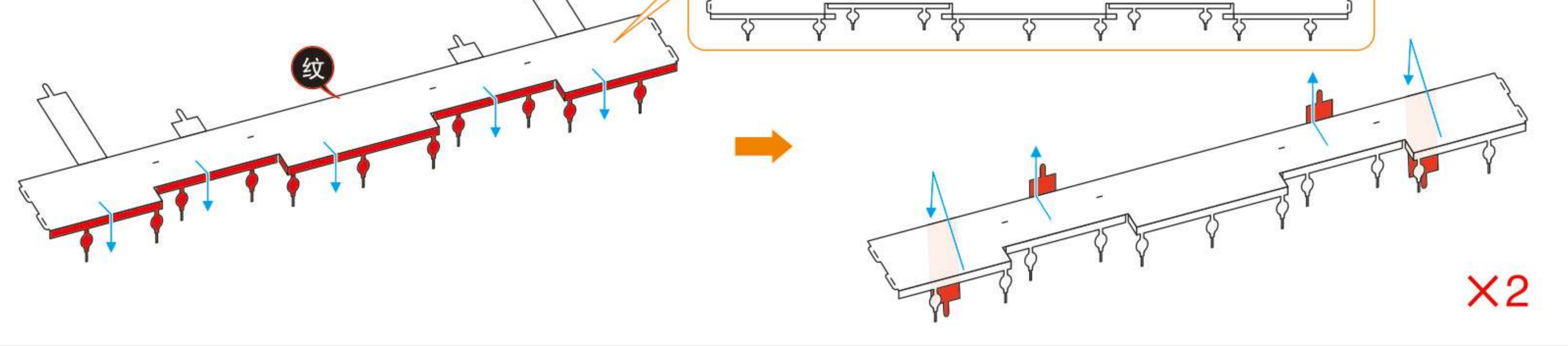
Step 11



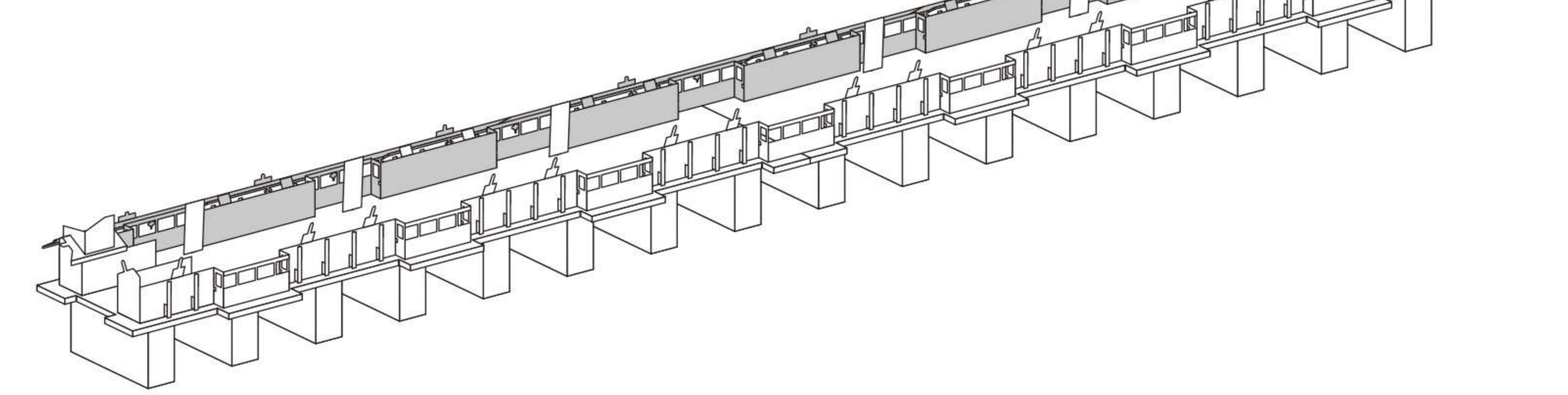
Step 12



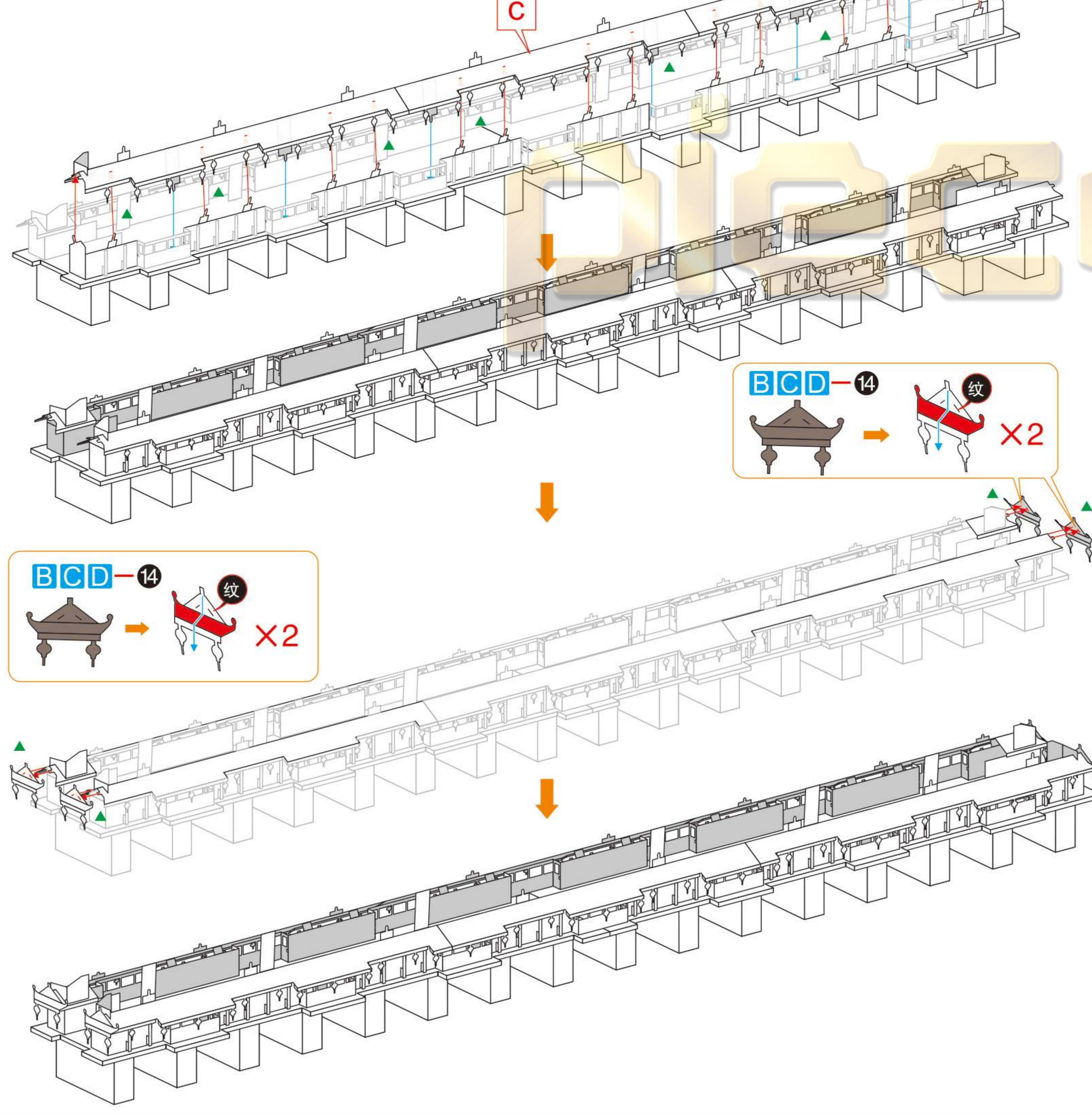
Step 13



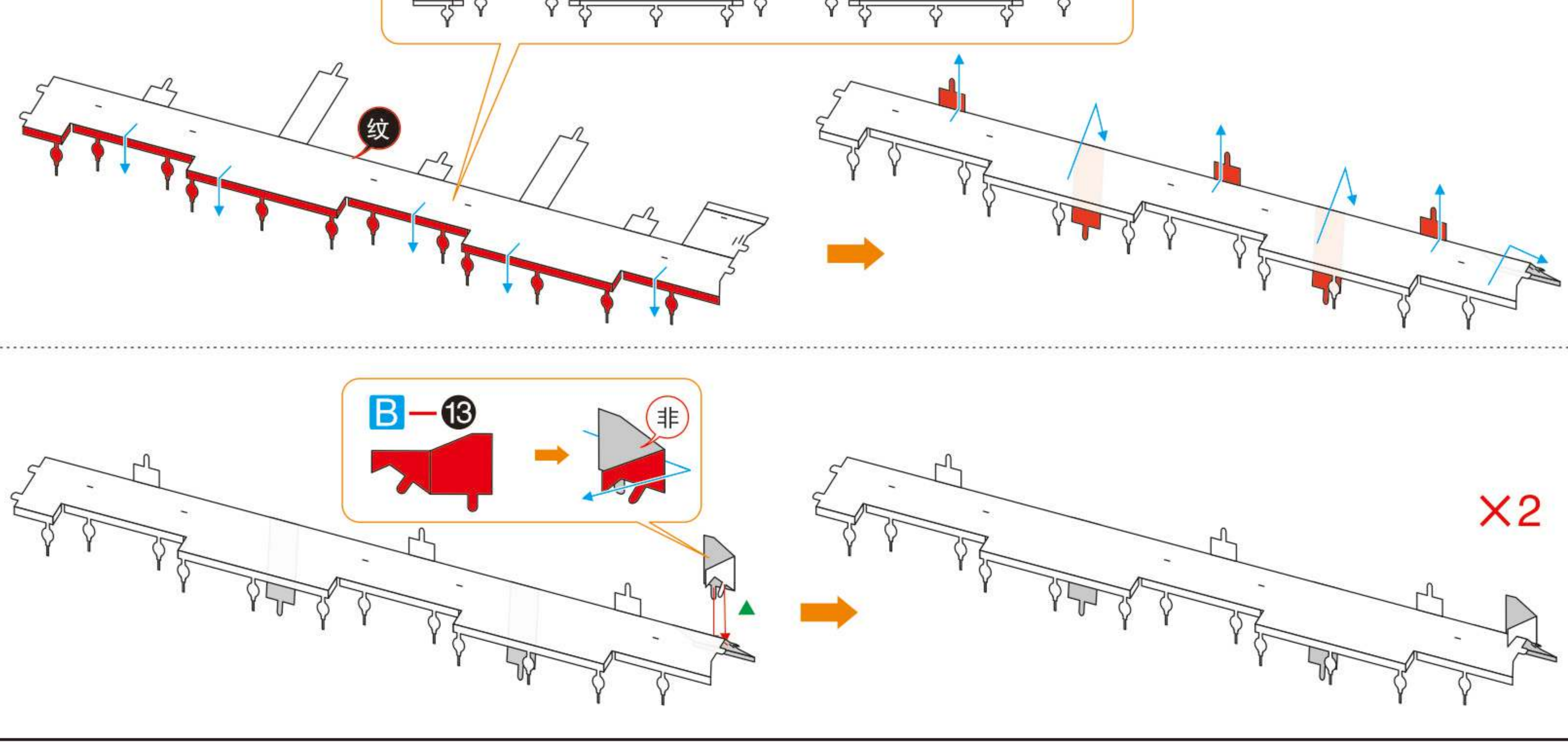
Step 17



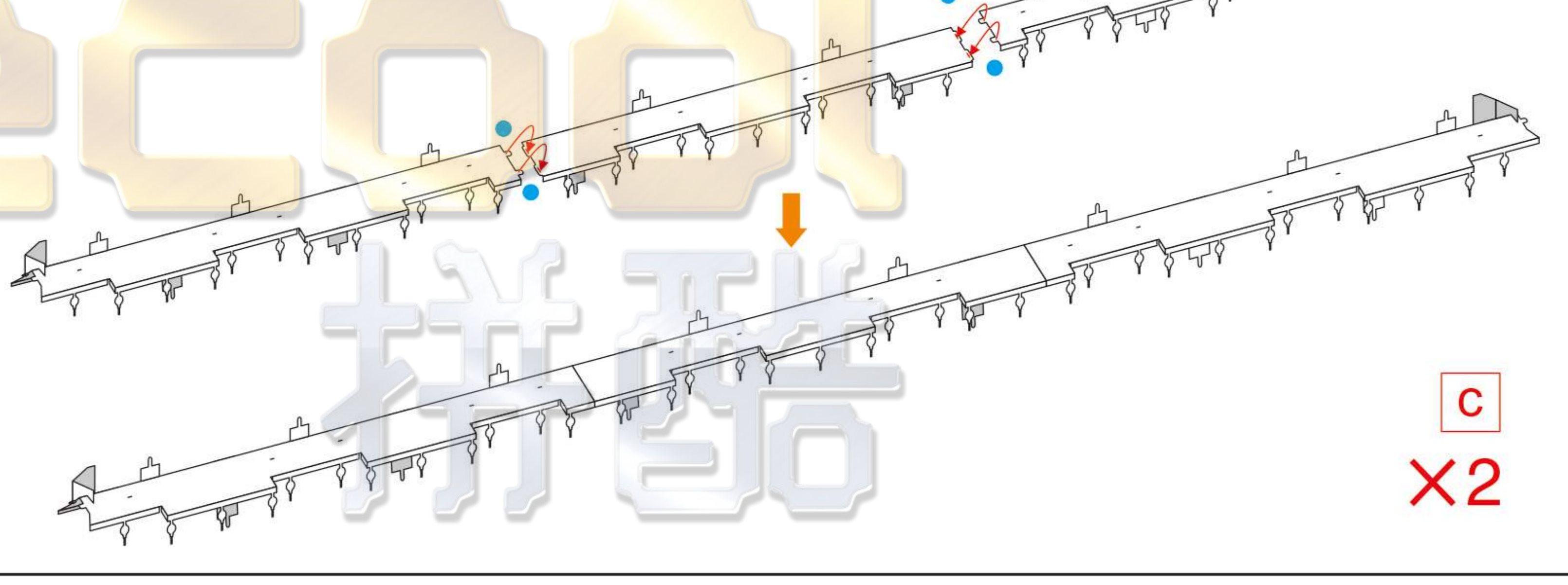
Step 18



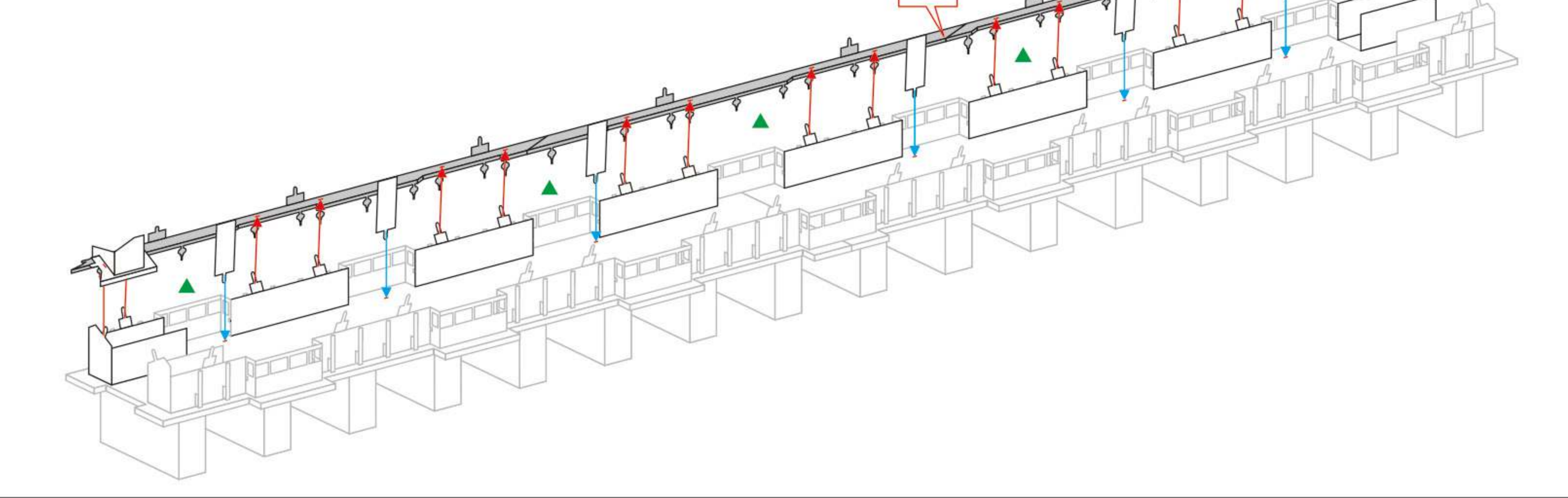
Step 14



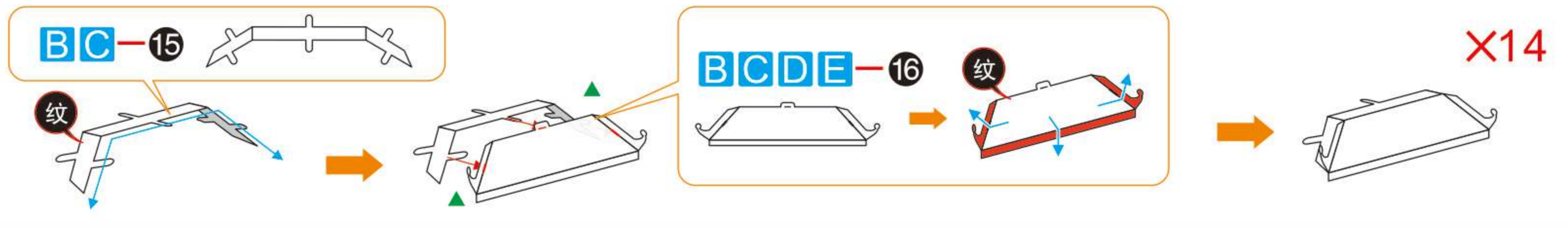
Step 15



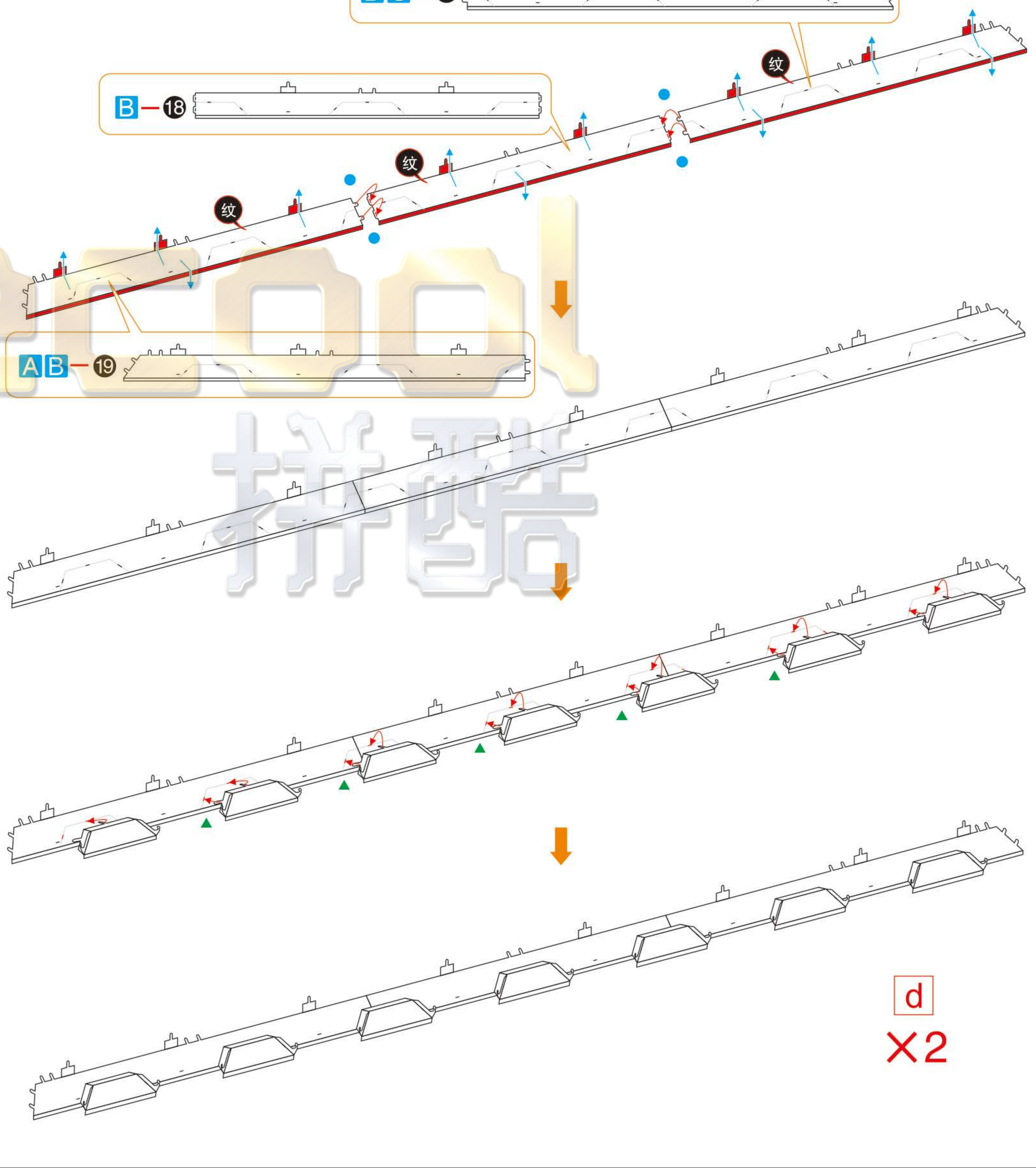
Step 16



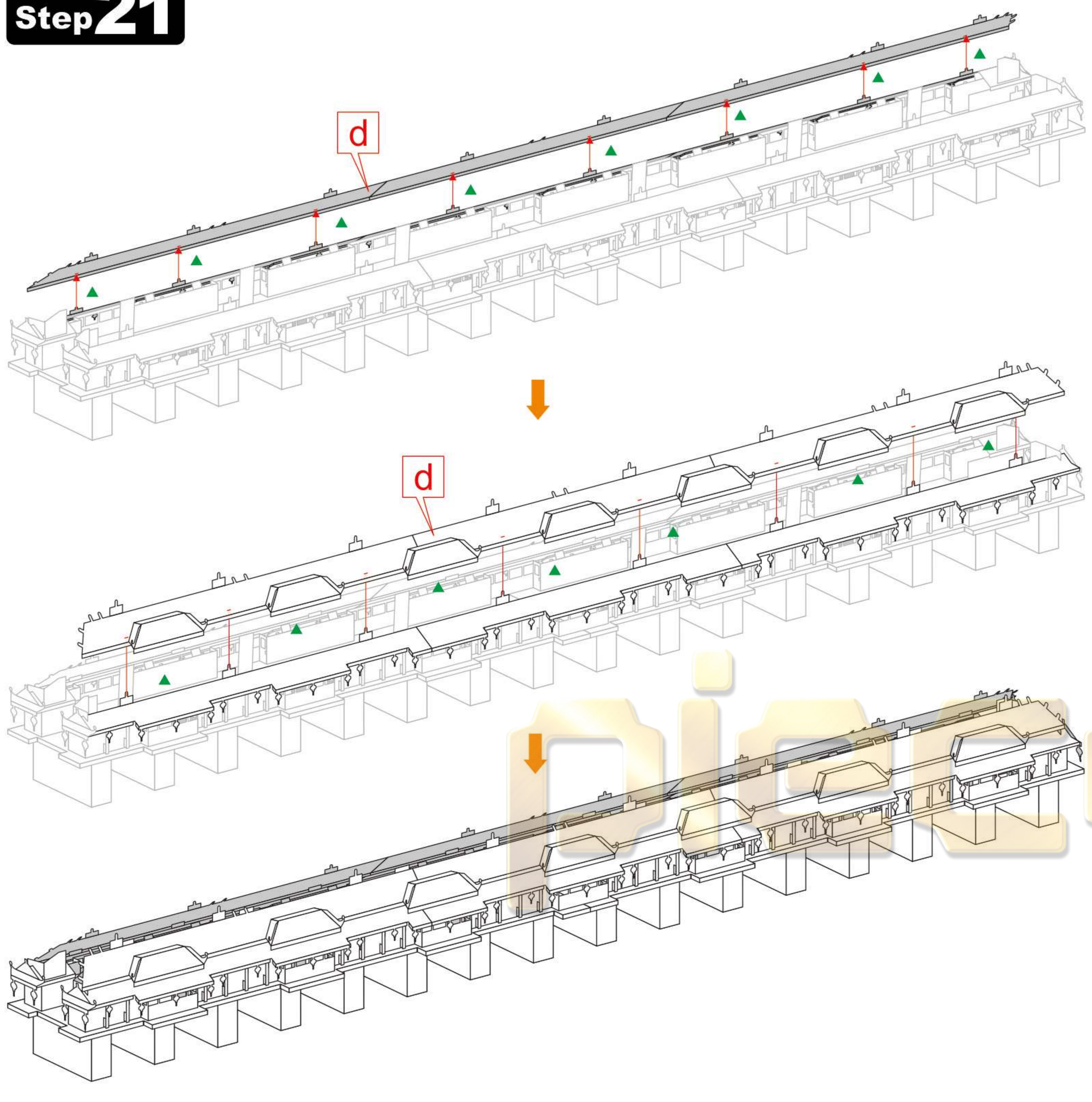
Step 19



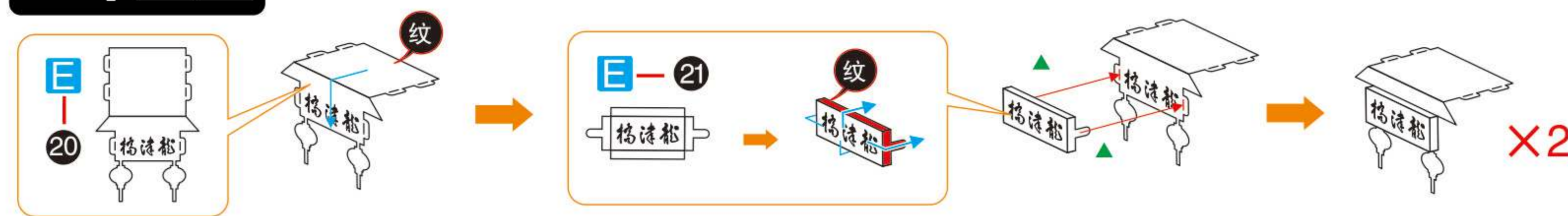
Step 20



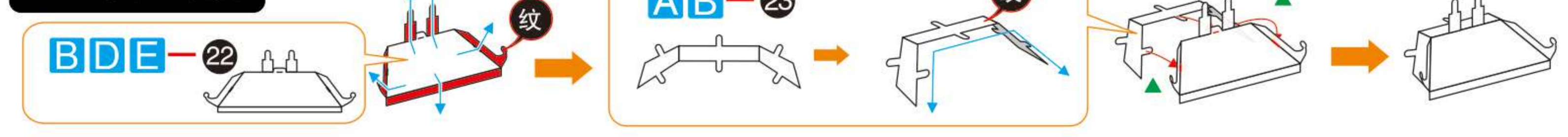
Step 21



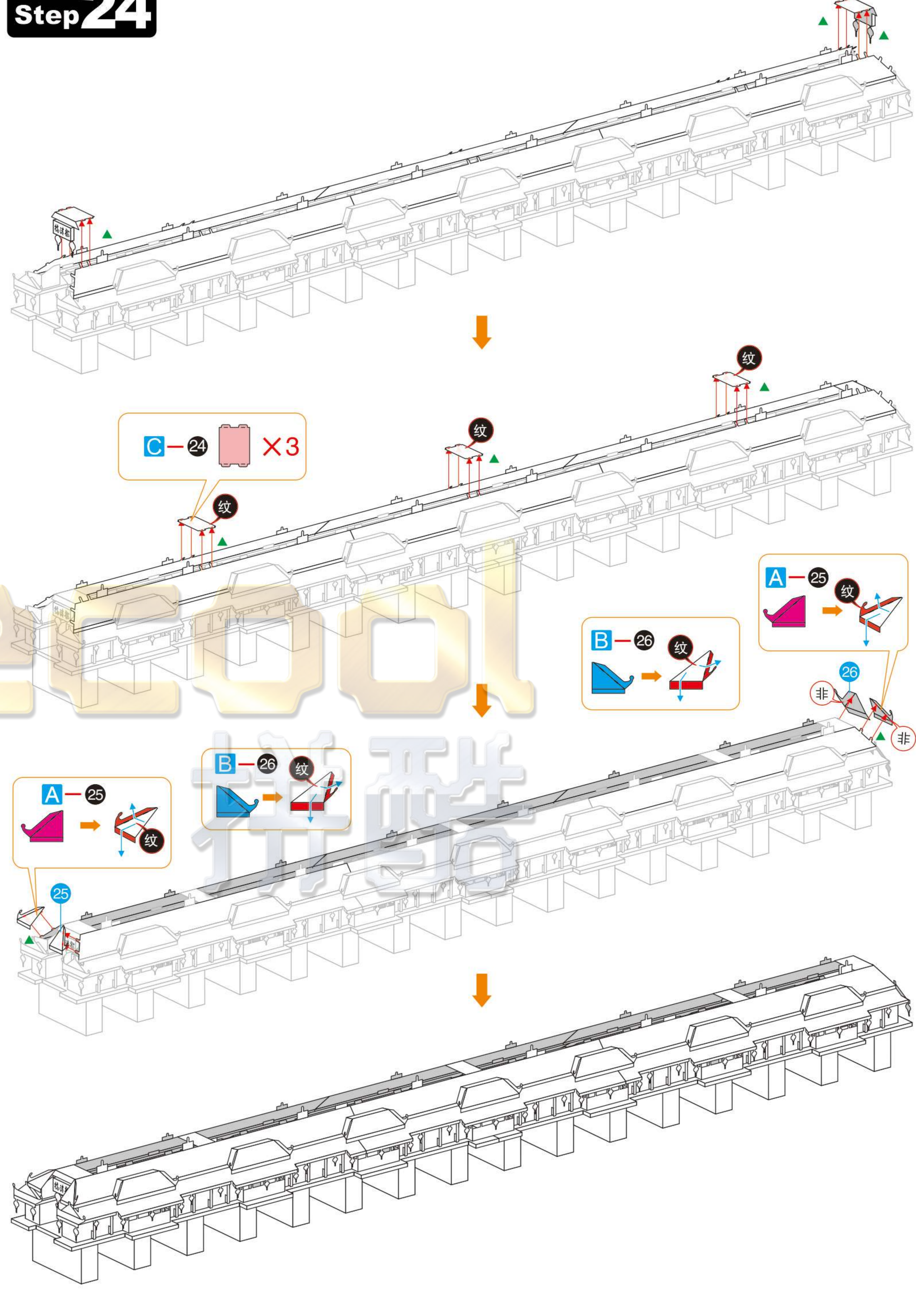
Step 22



Step 23

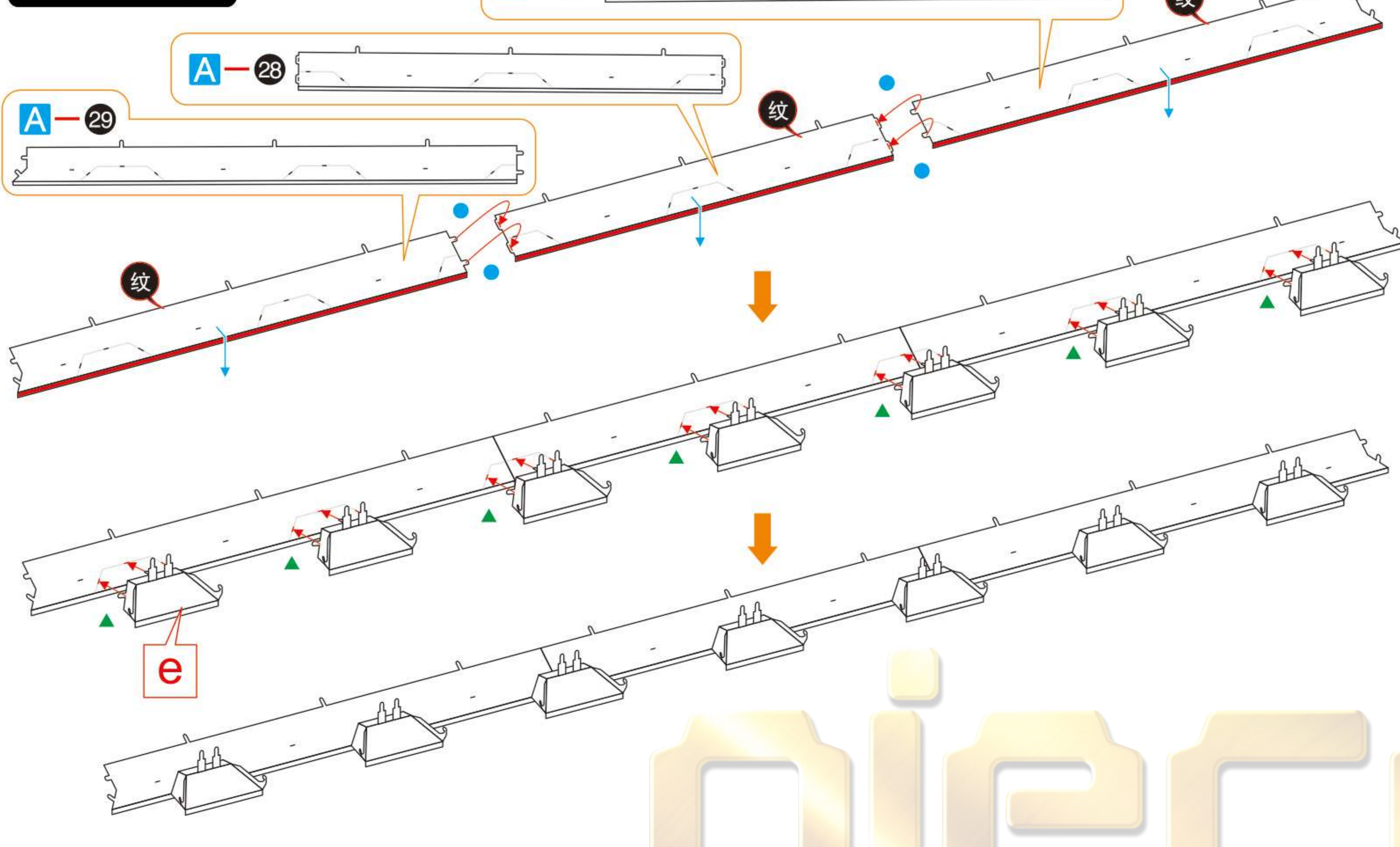


Step 24

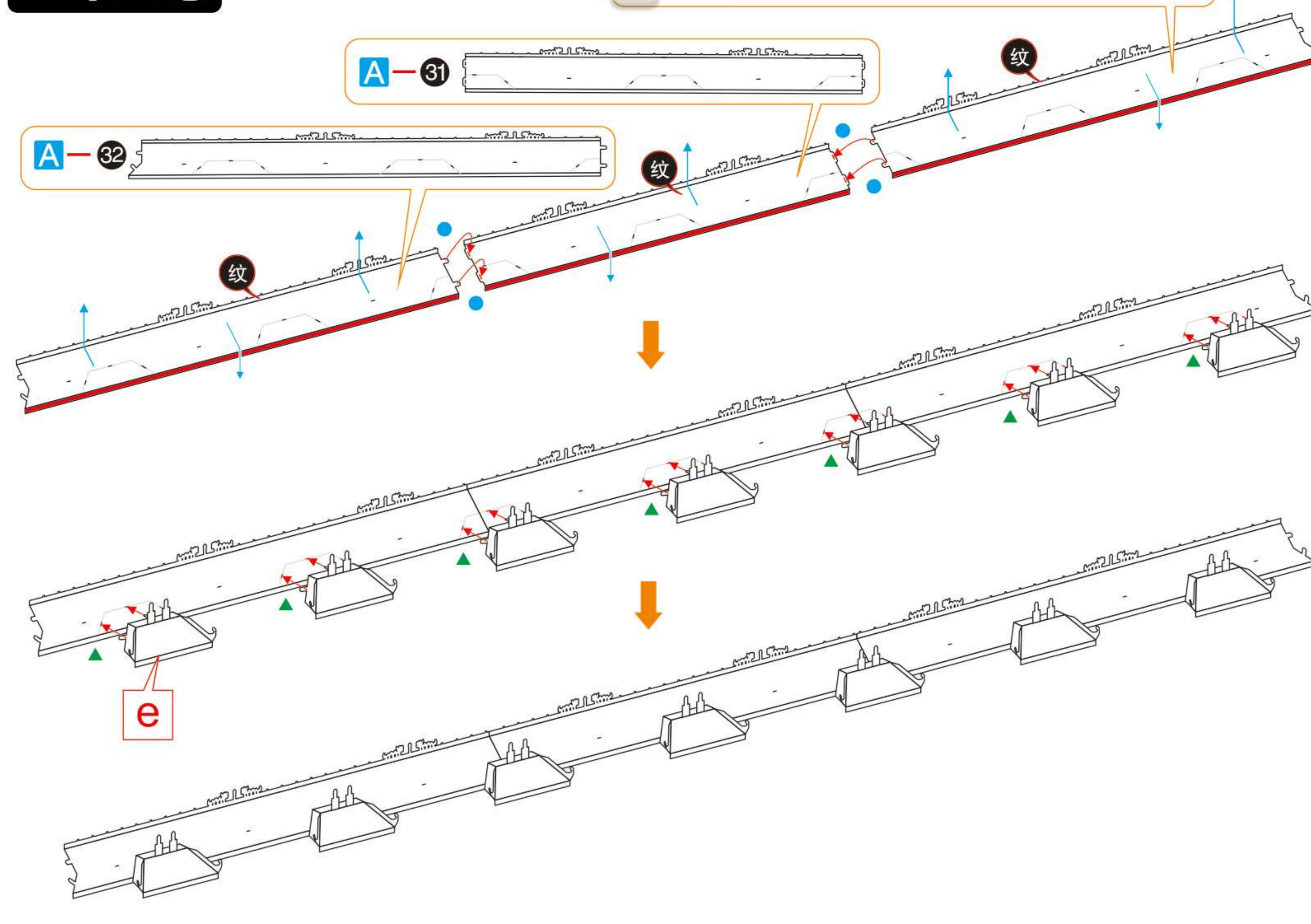


9 10
11 12

Step 25



Step 26



Step 27

