



# 灵牛机甲 SPIRIT-BULL P055-S

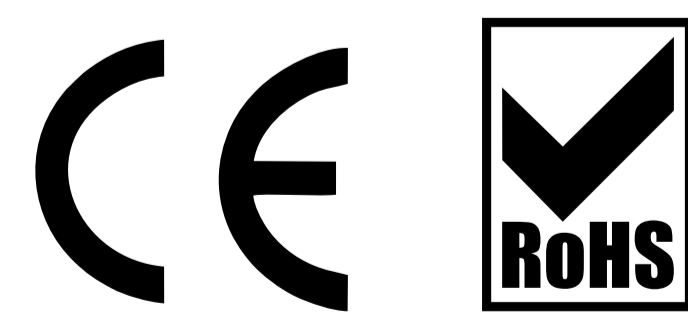
# 拼装说明书

## 拼装提示 TIPS:

本产品采用扣点与扣位卡扣拼折的拼装方式，未发生拼装损坏，无需使用胶水 

建议购买并使用拼酷正品拼装工具， T-SKQ05 水口钳  ， T-JZQ05 尖嘴钳  ， 拼装更省时省力，作品更精细美观！

请参照包装内说明书进行拼装，请勿反复拼折金属零件，以免损坏。



## AGES 14+

本产品为金属制品，14岁以下需由成人陪同完成！

55

灵牛机甲

SPIRIT-BULL

Piececool

Piececool  
拼酷

# 灵牛机甲

SPIRIT-BULL

挑战星级 Difficulty Level



## P055-S

DIY拼装，动手动脑，乐趣多多，  
品类多样，寓意丰富，  
收藏、送礼两相宜！

**DIY** 手工艺

**ORIGINAL DESIGN**  
原创设计

**METAL CRAFT** 金属工艺

**ASSEMBLY MODEL** 拼装模型

**HOME ARTWORK**  
家居陈列饰品

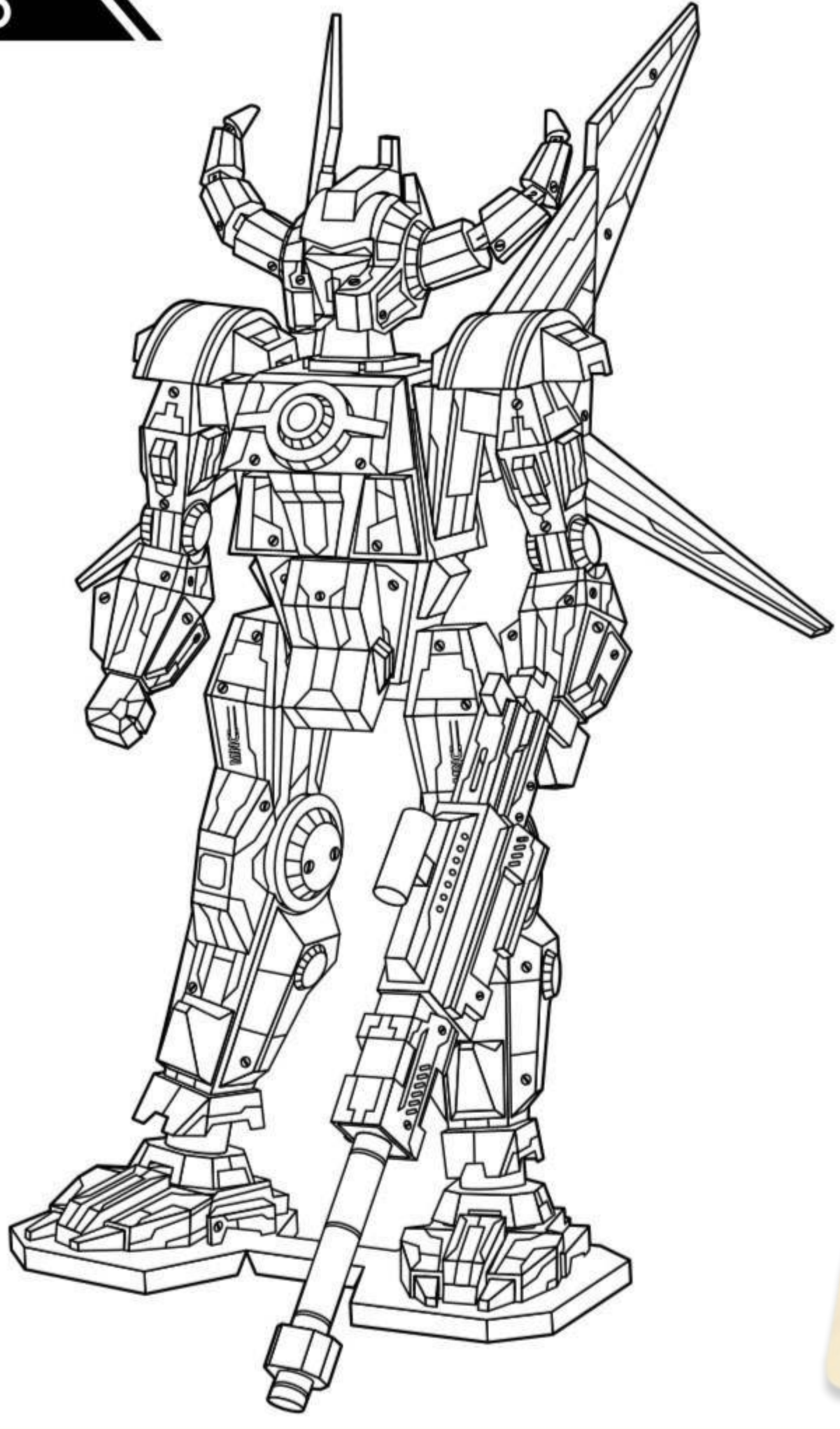
**FUNNY GIFTS**  
创意礼品



**4** Silver Sheets  
银色四片装

拼酷金属拼装模型，炫酷的金属材质，精密的空间结构，  
意想不到的四维酷爽大挑战，让您享受玩家级的拼装与收藏体验！

P055



组装基本步骤示意图

● 插入扣孔，平折 90°

▲ 插入扣孔，旋转 90°

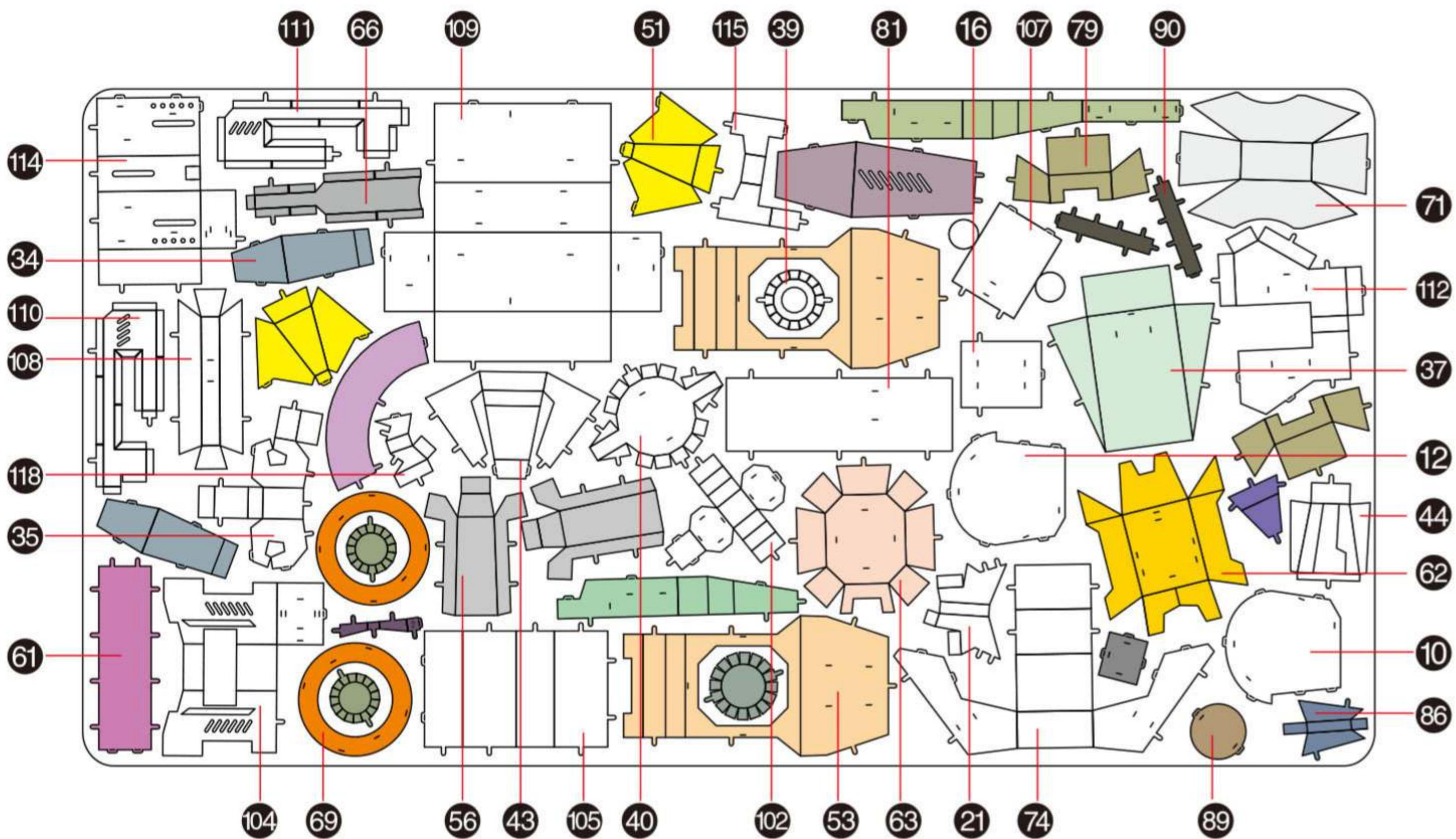
扣点

扣孔

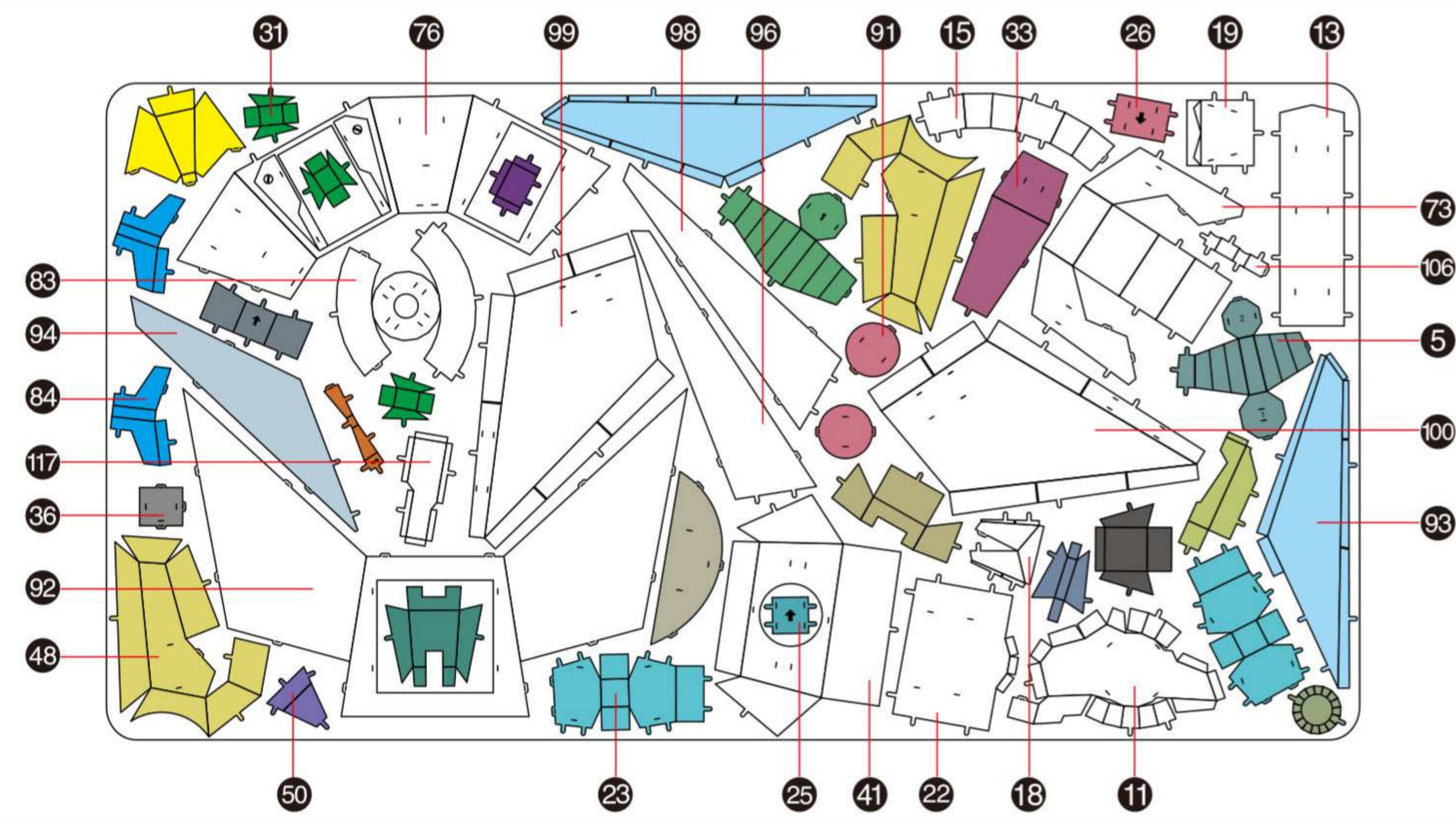
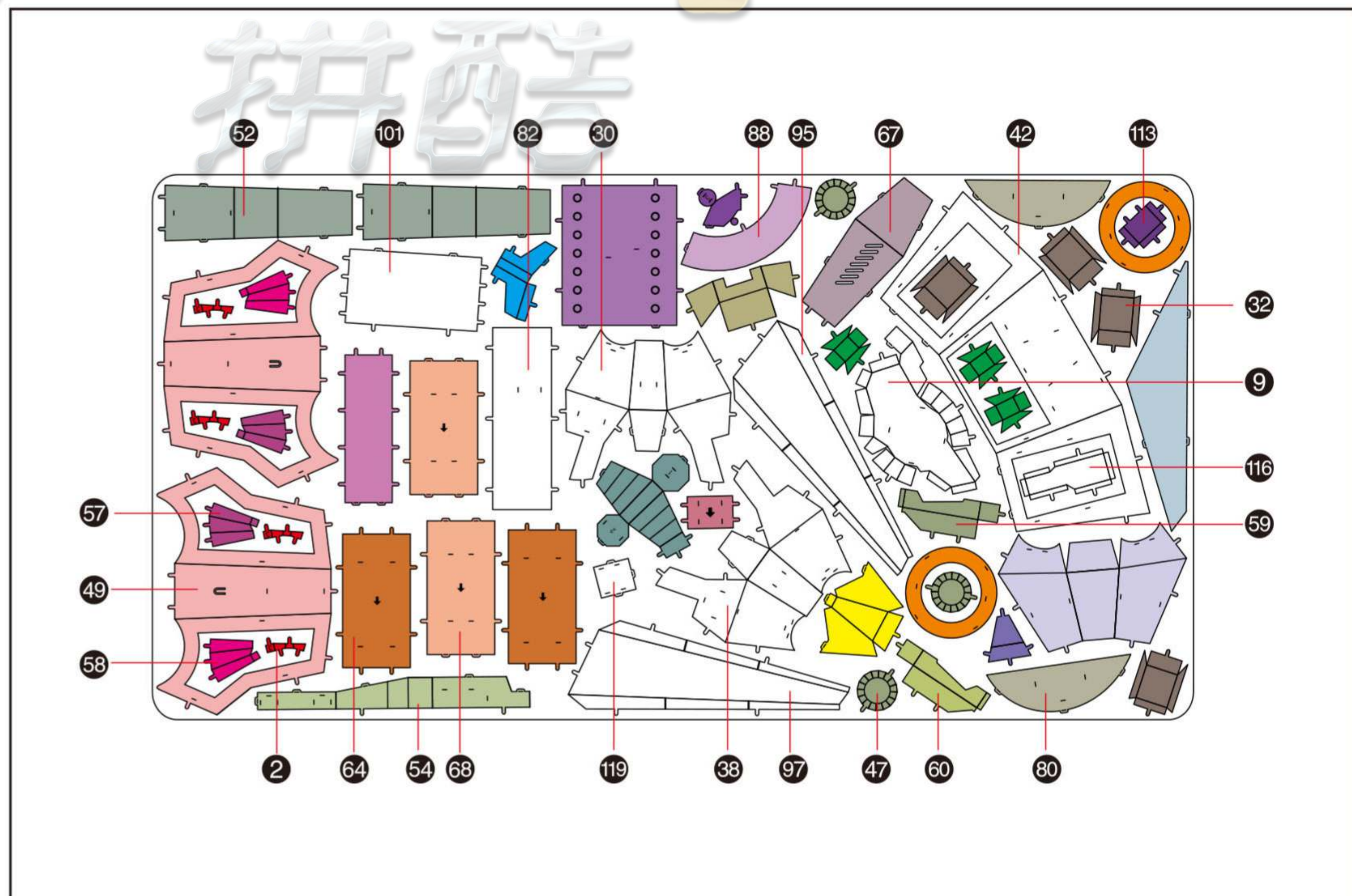
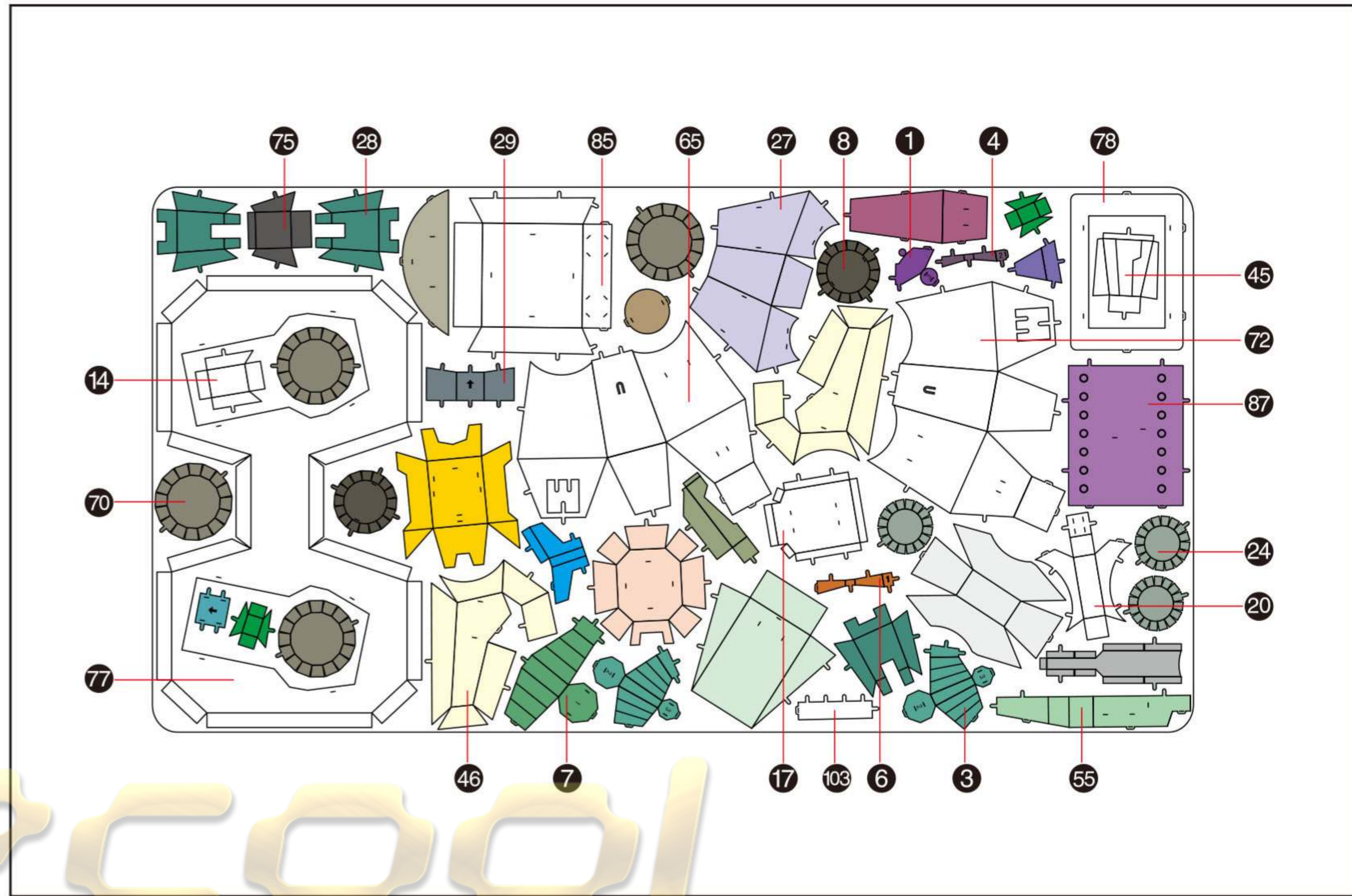
折线

拼装工具

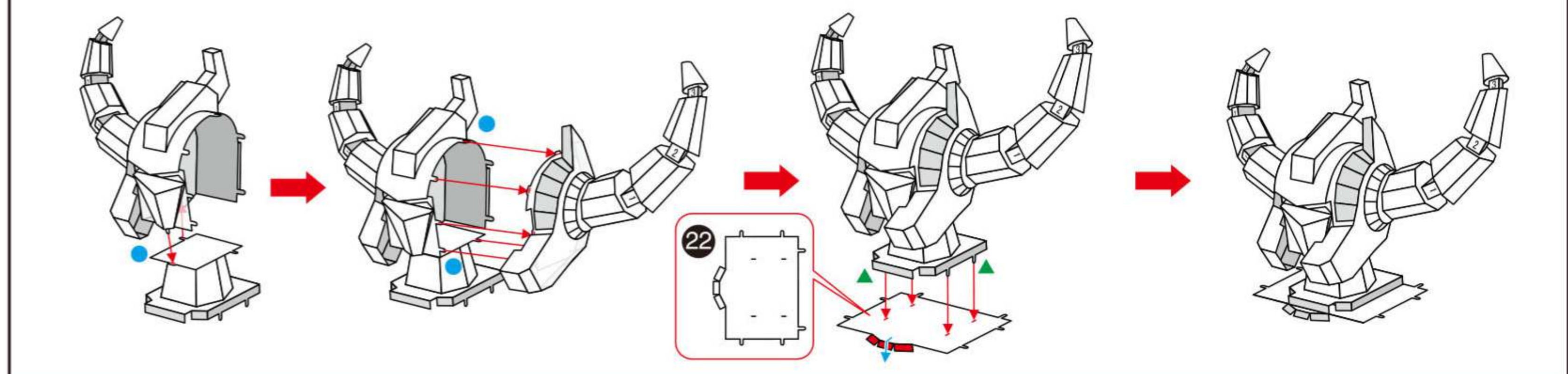
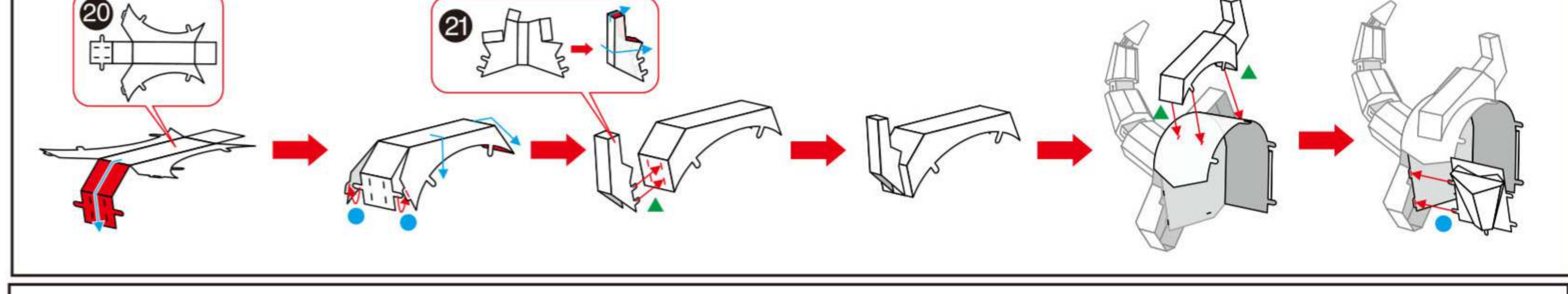
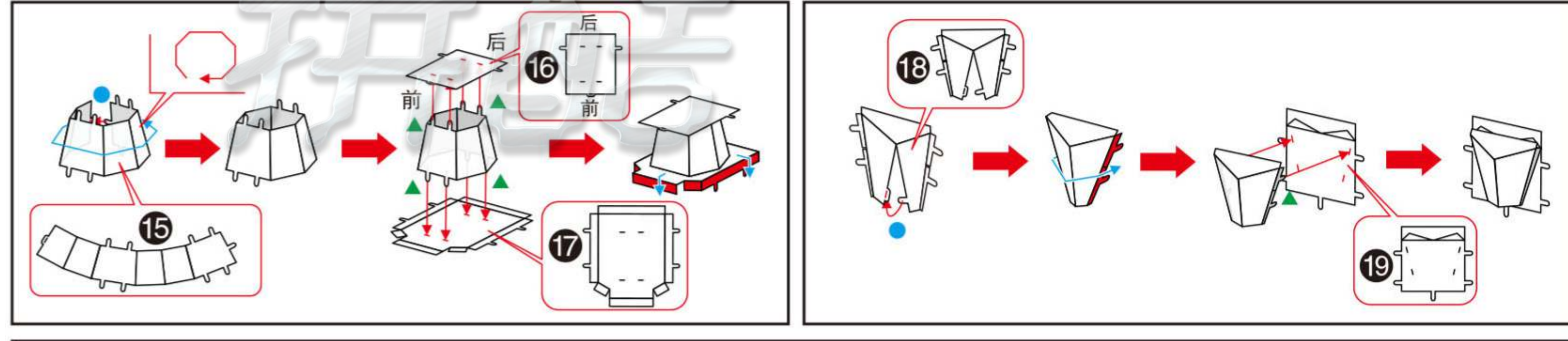
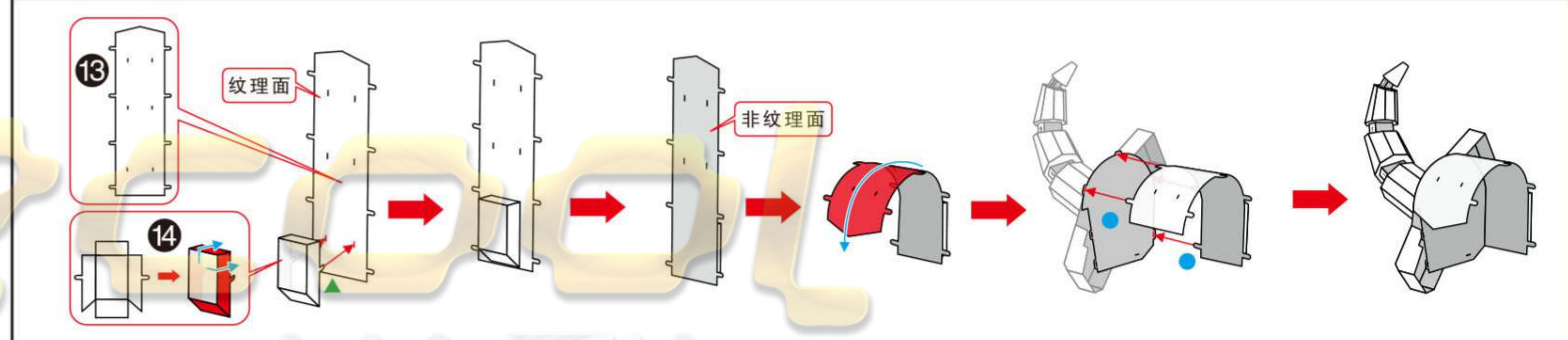
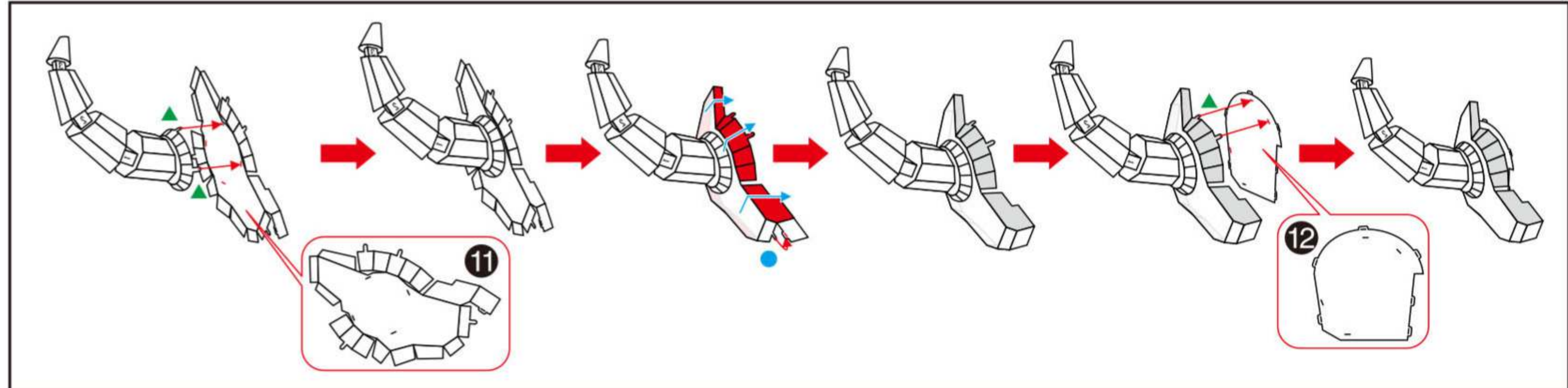
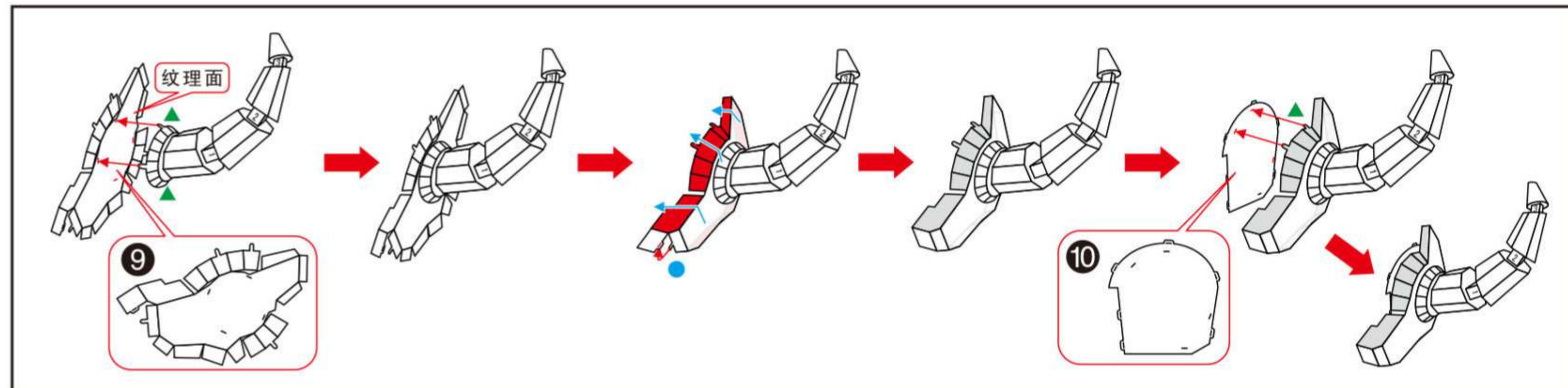
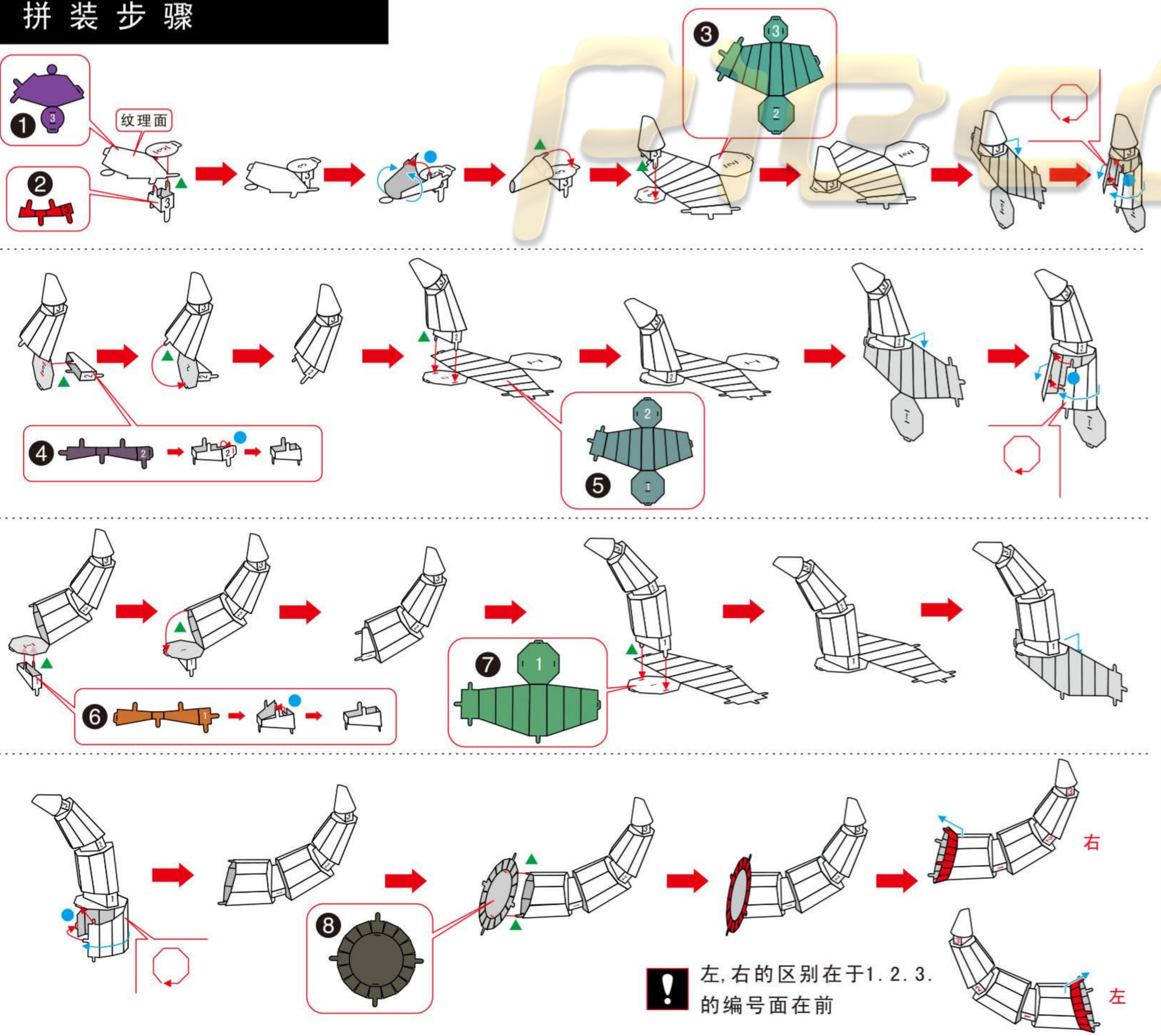
金属部件

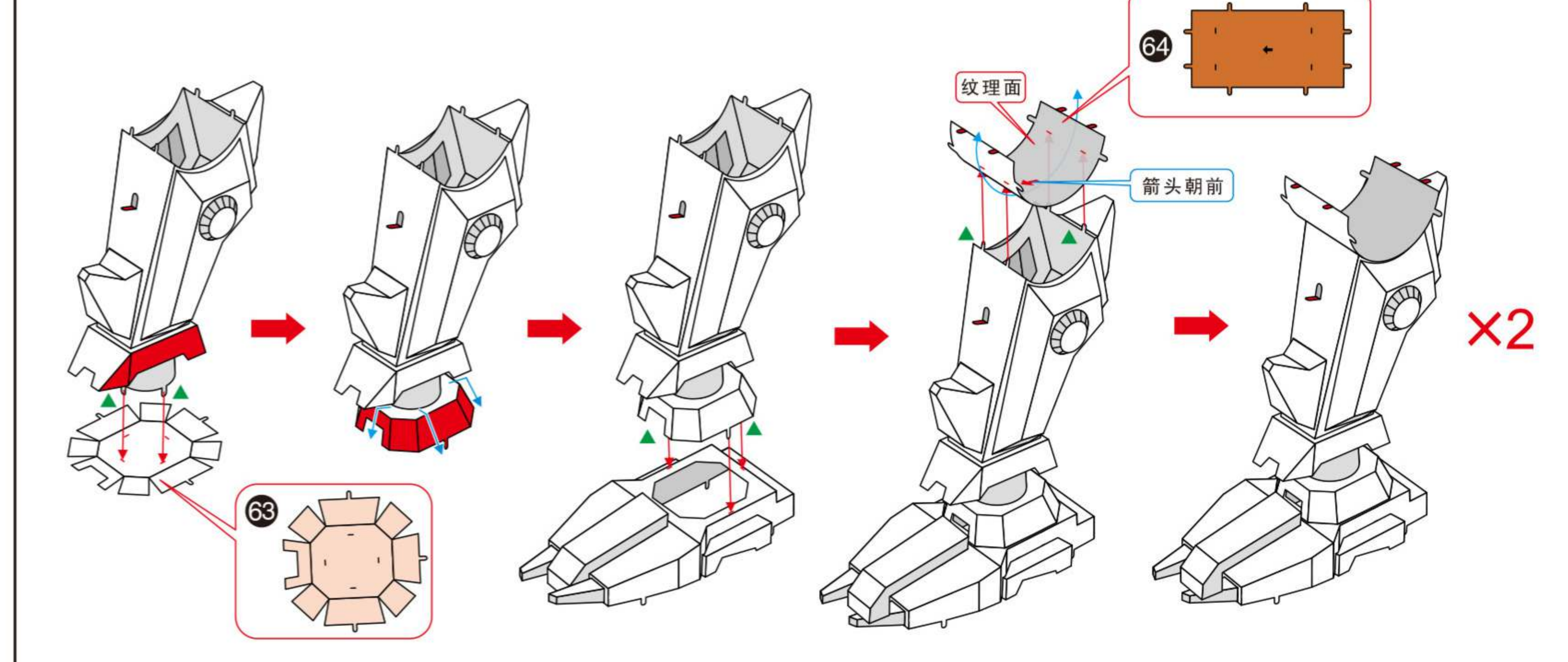
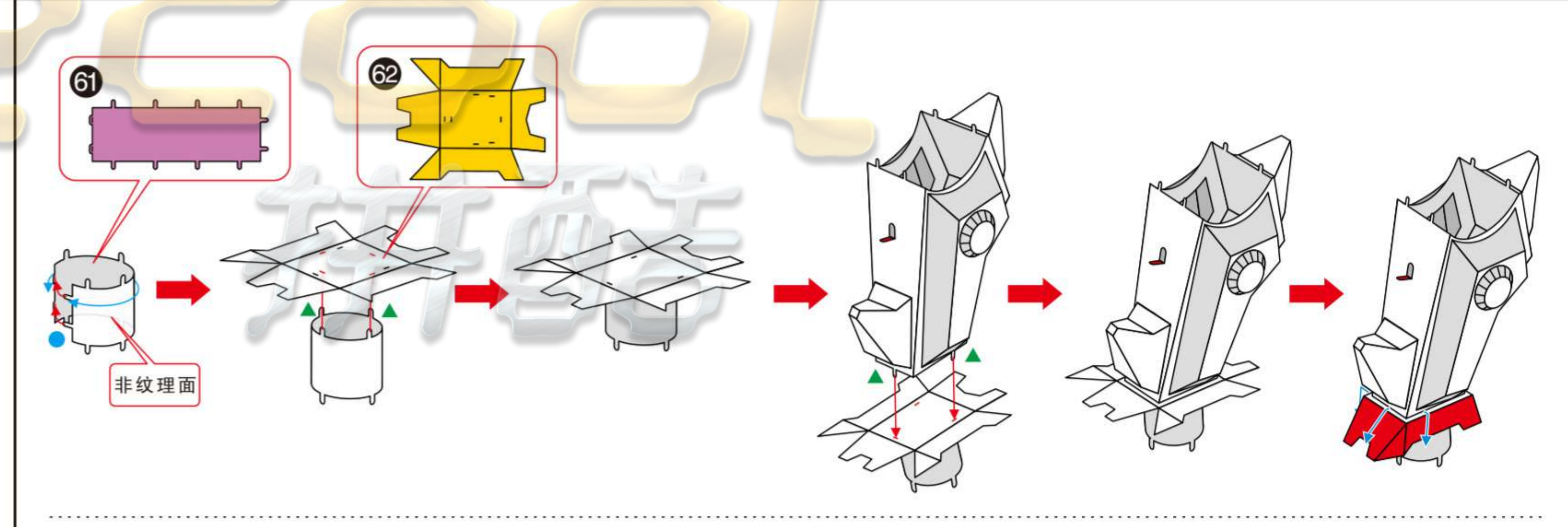
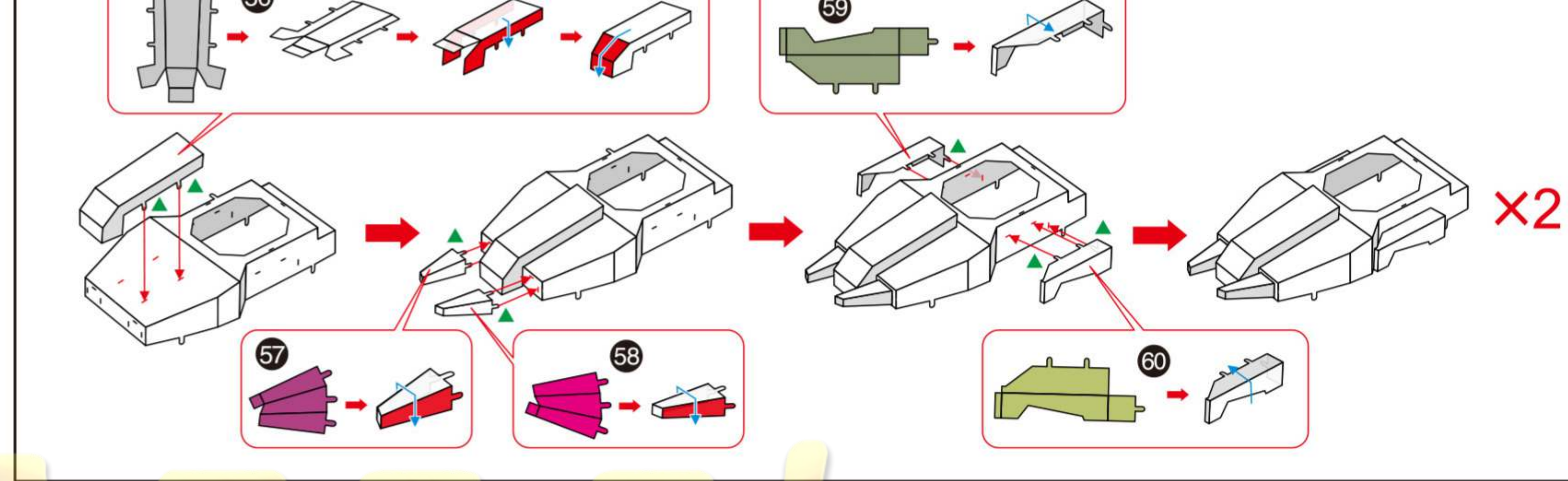
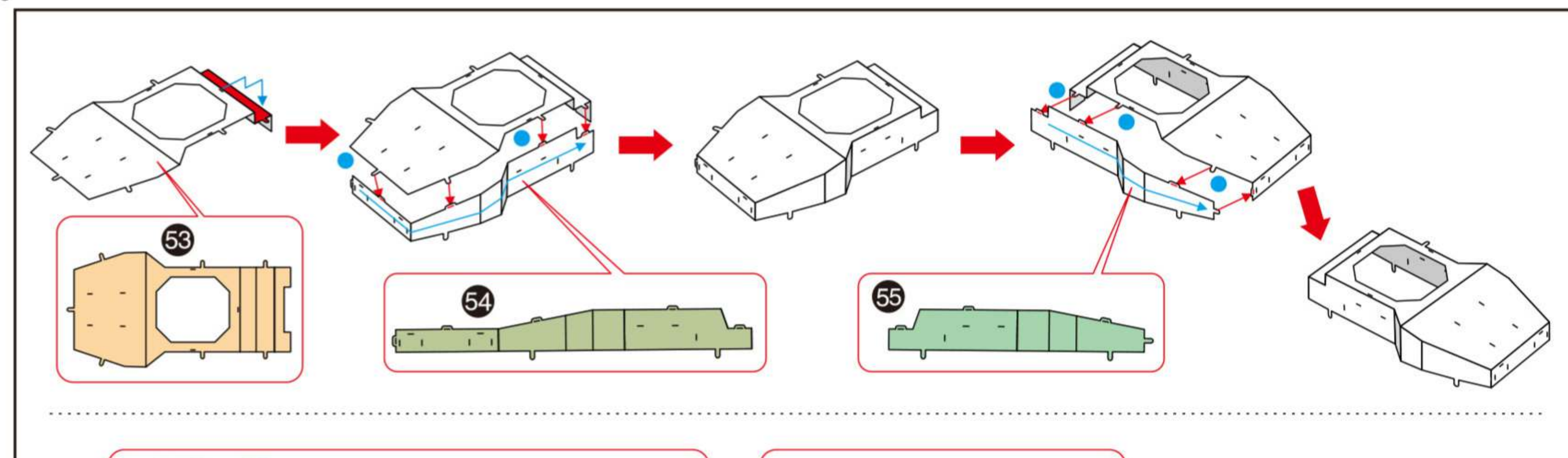
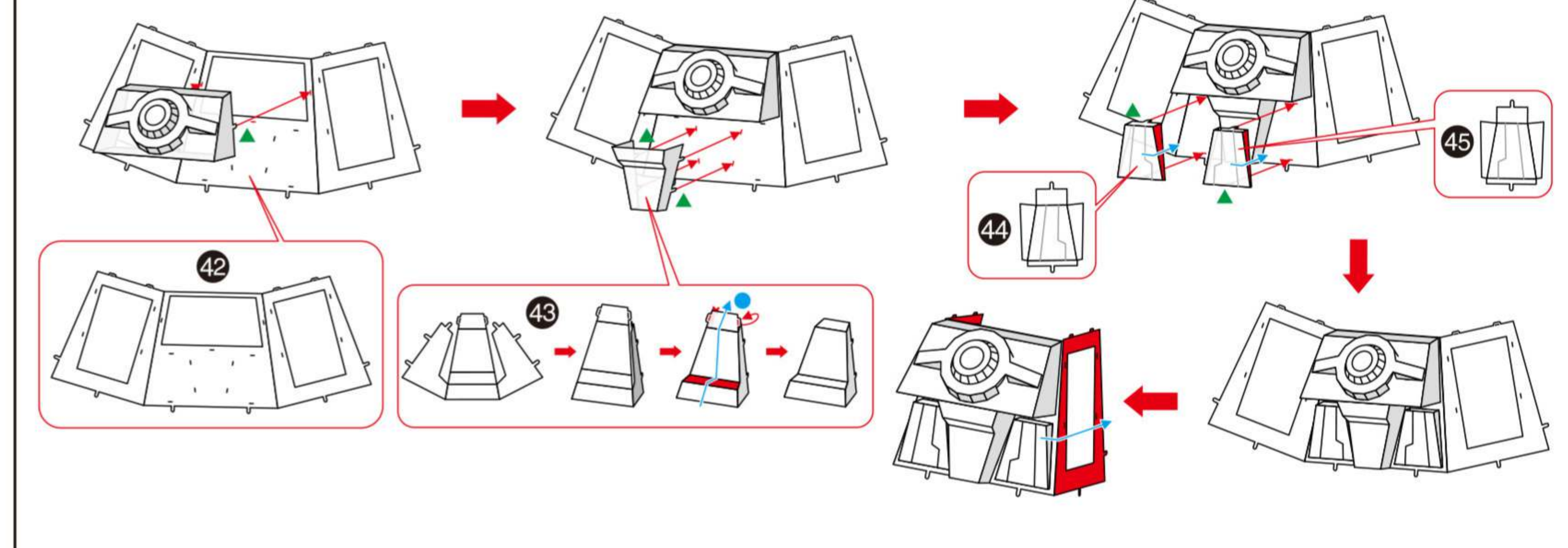
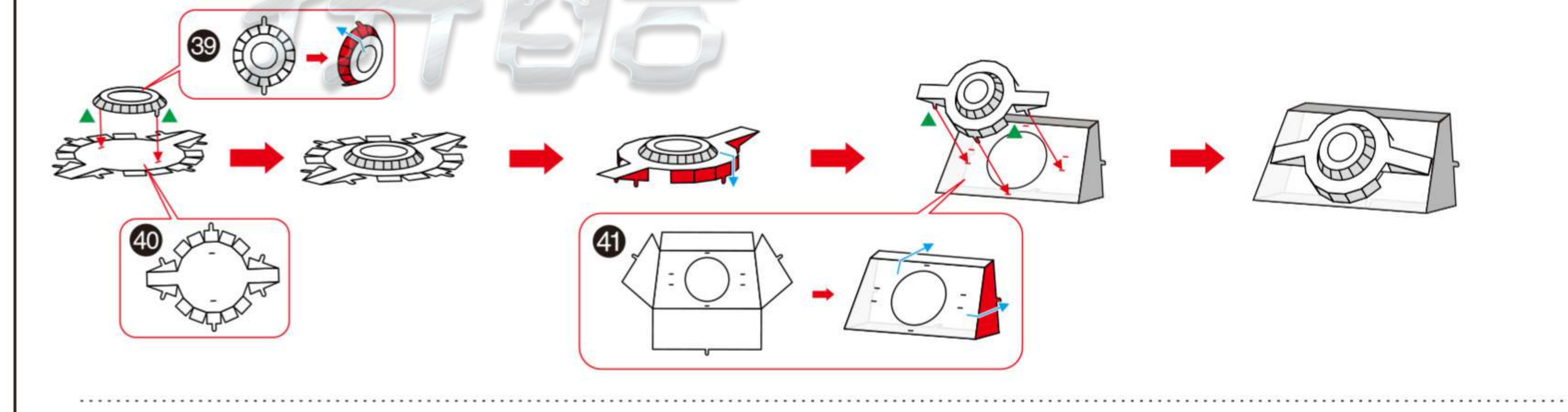
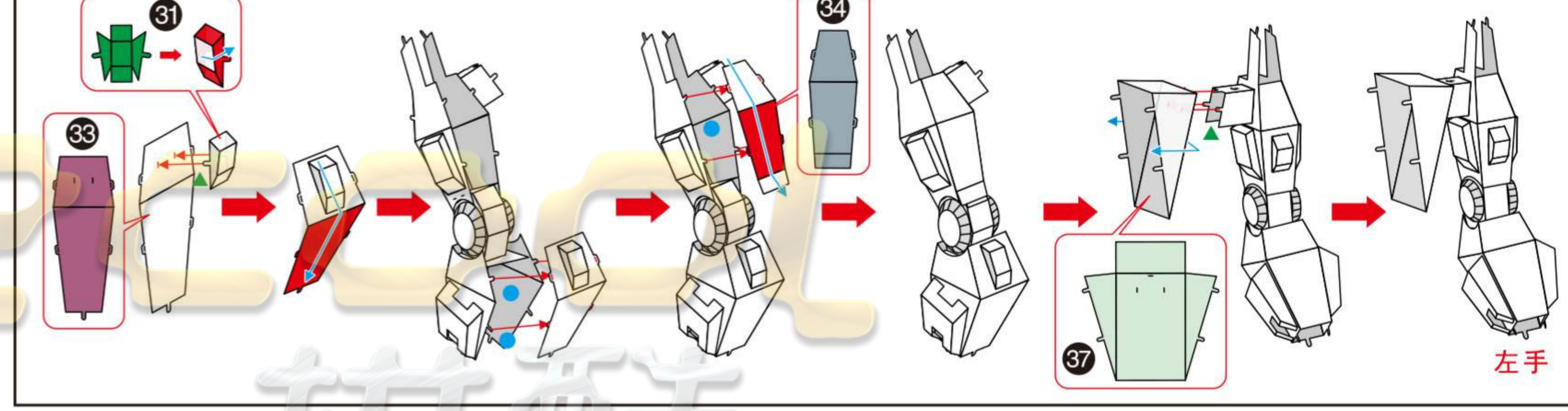
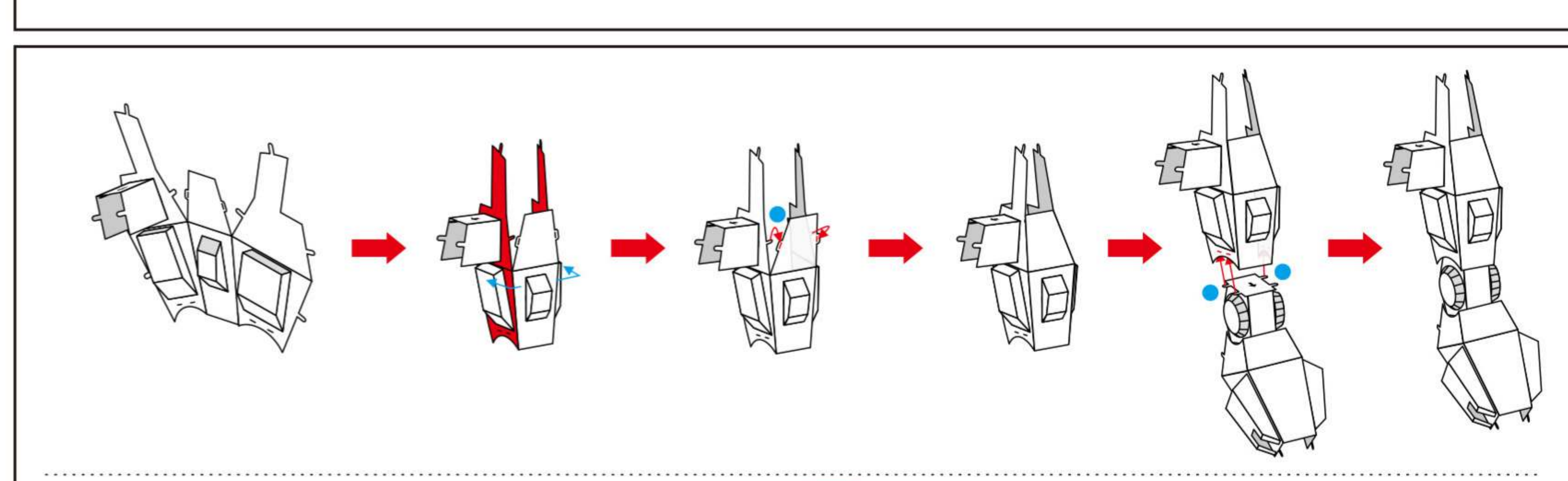
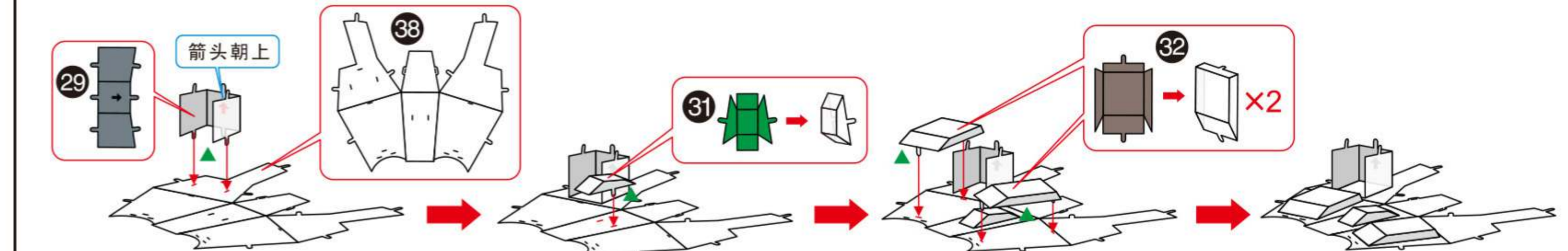
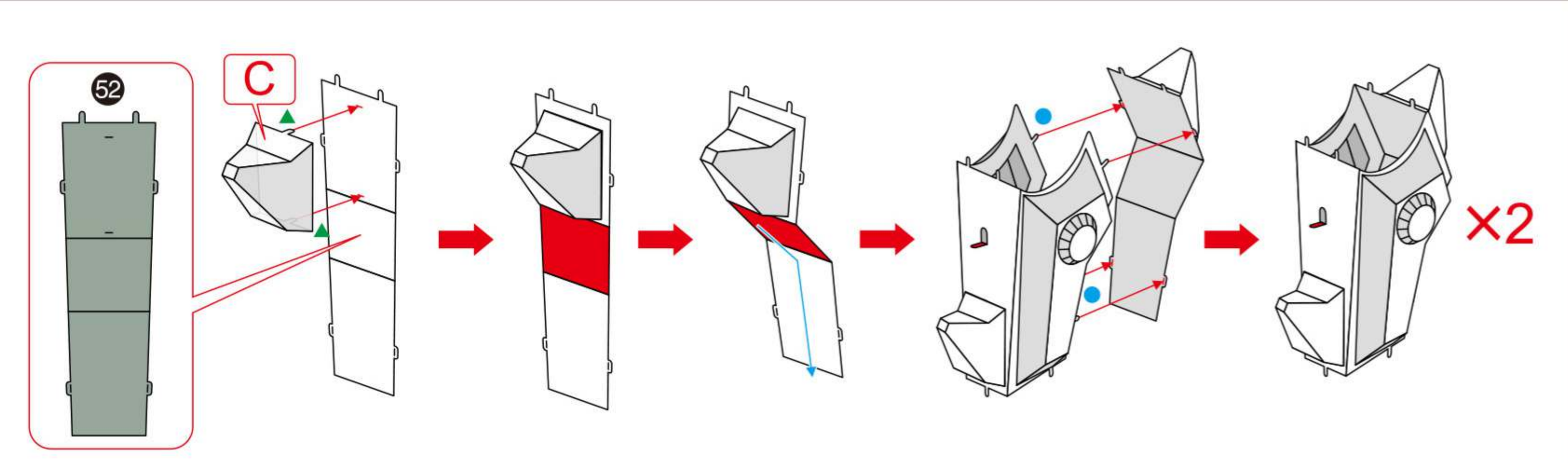
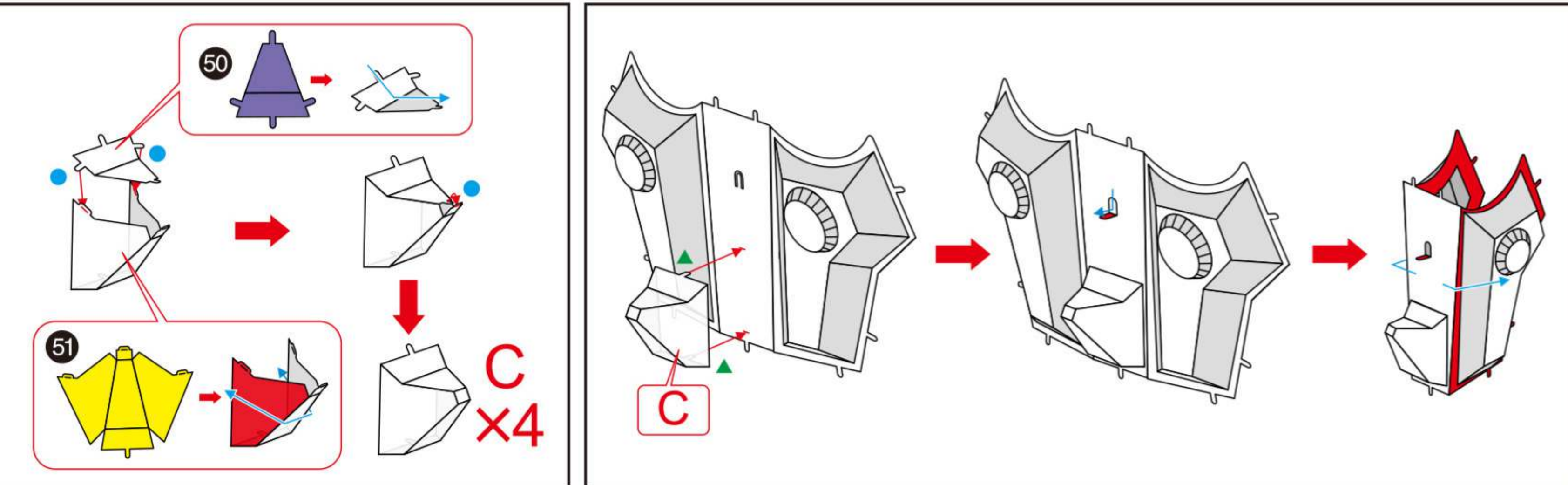
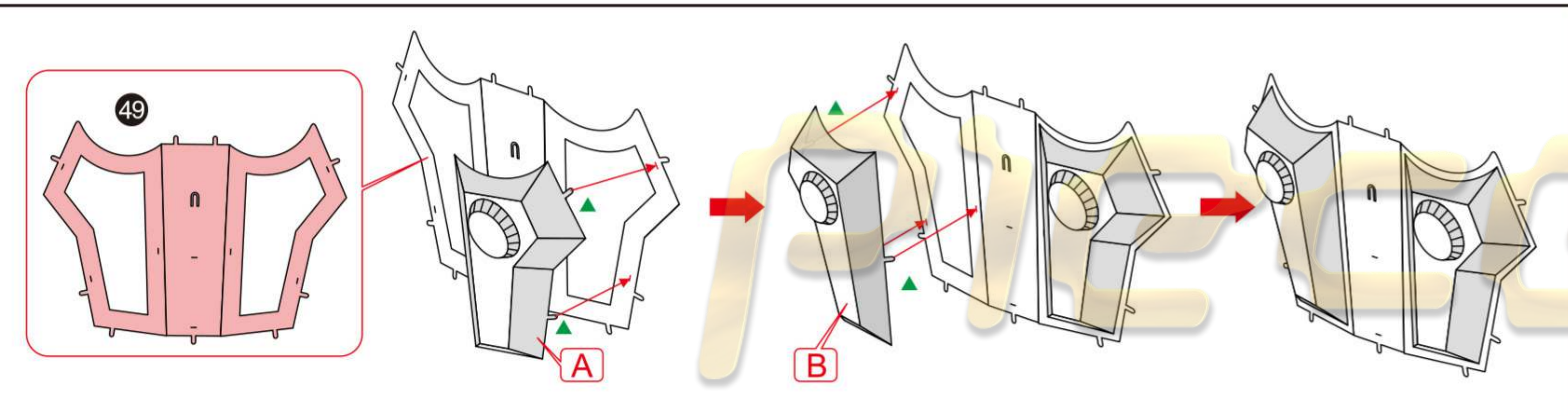
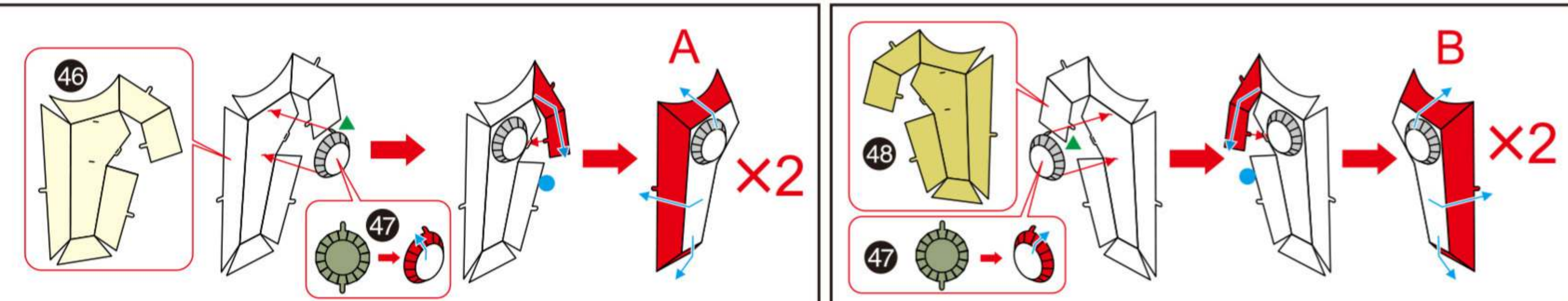
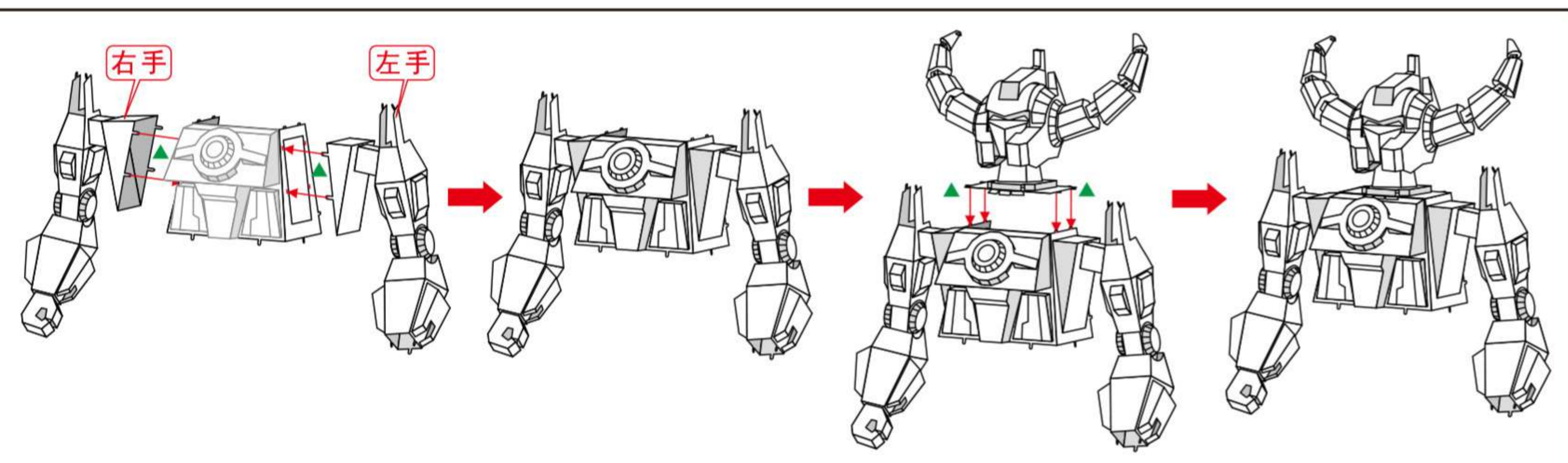
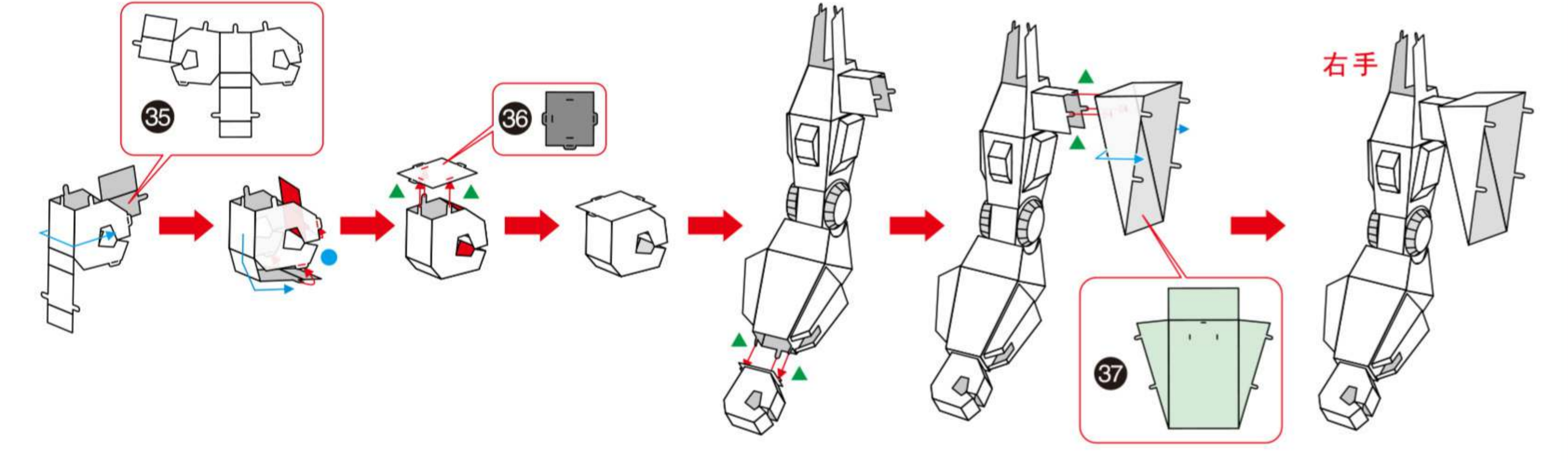
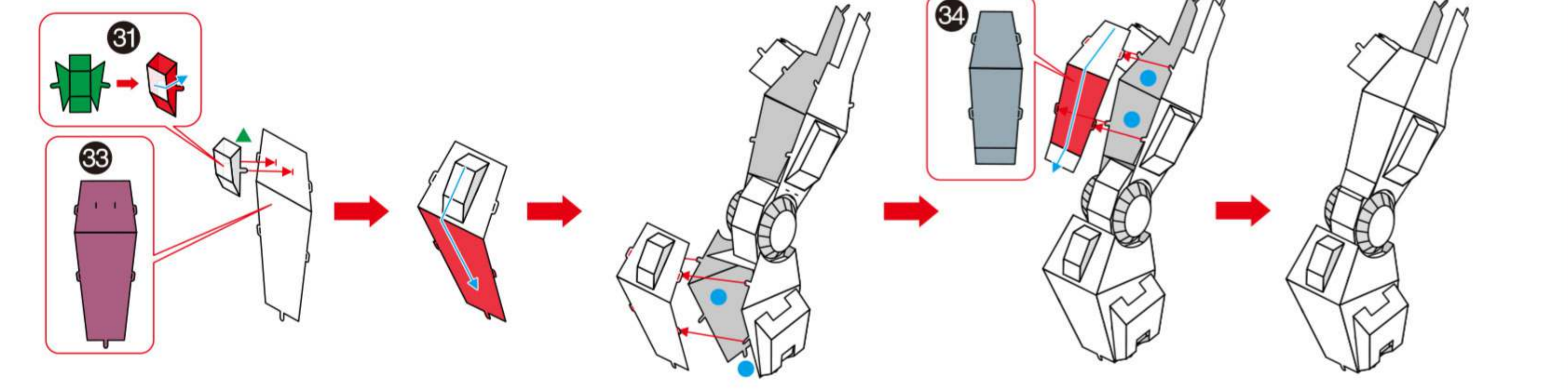
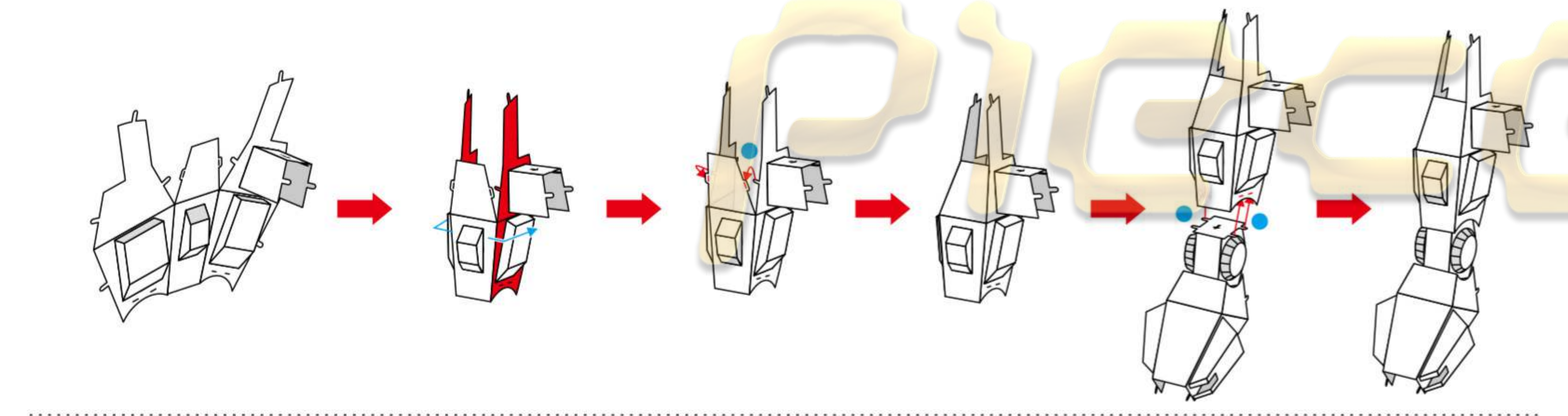
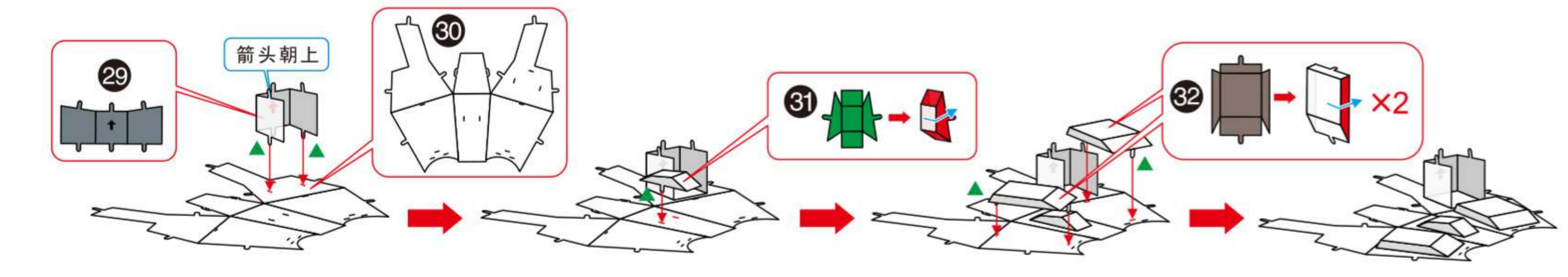
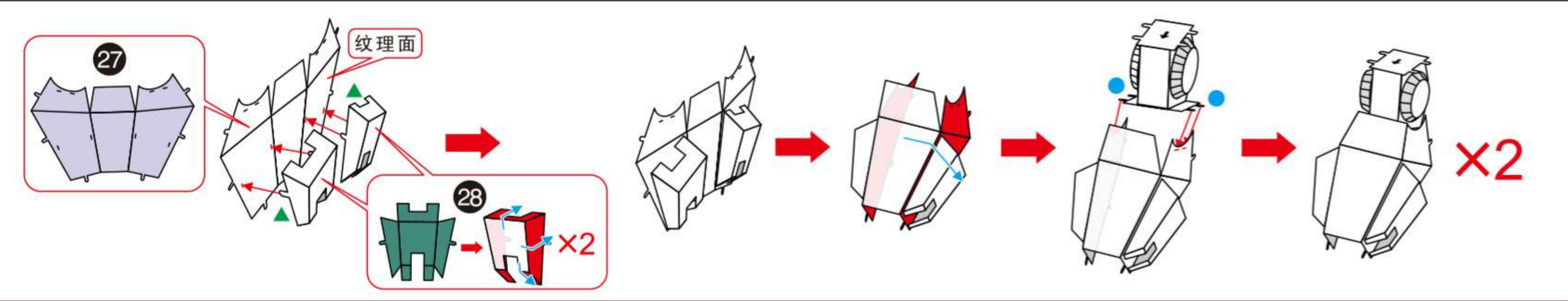
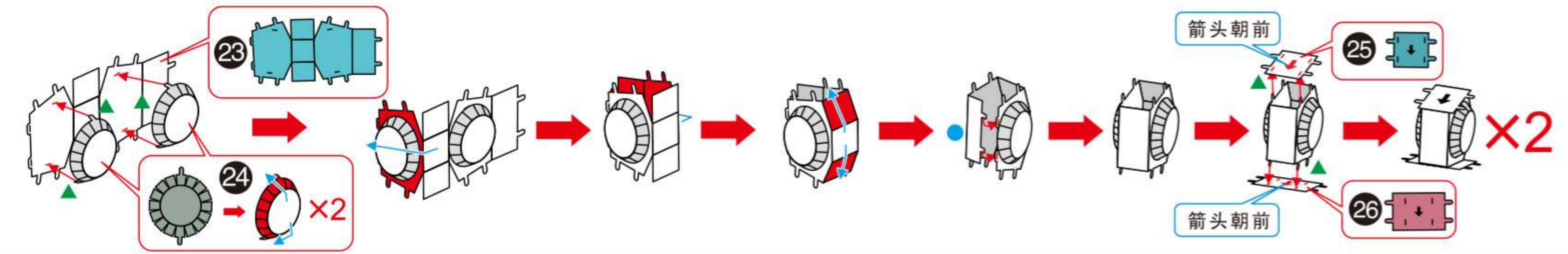


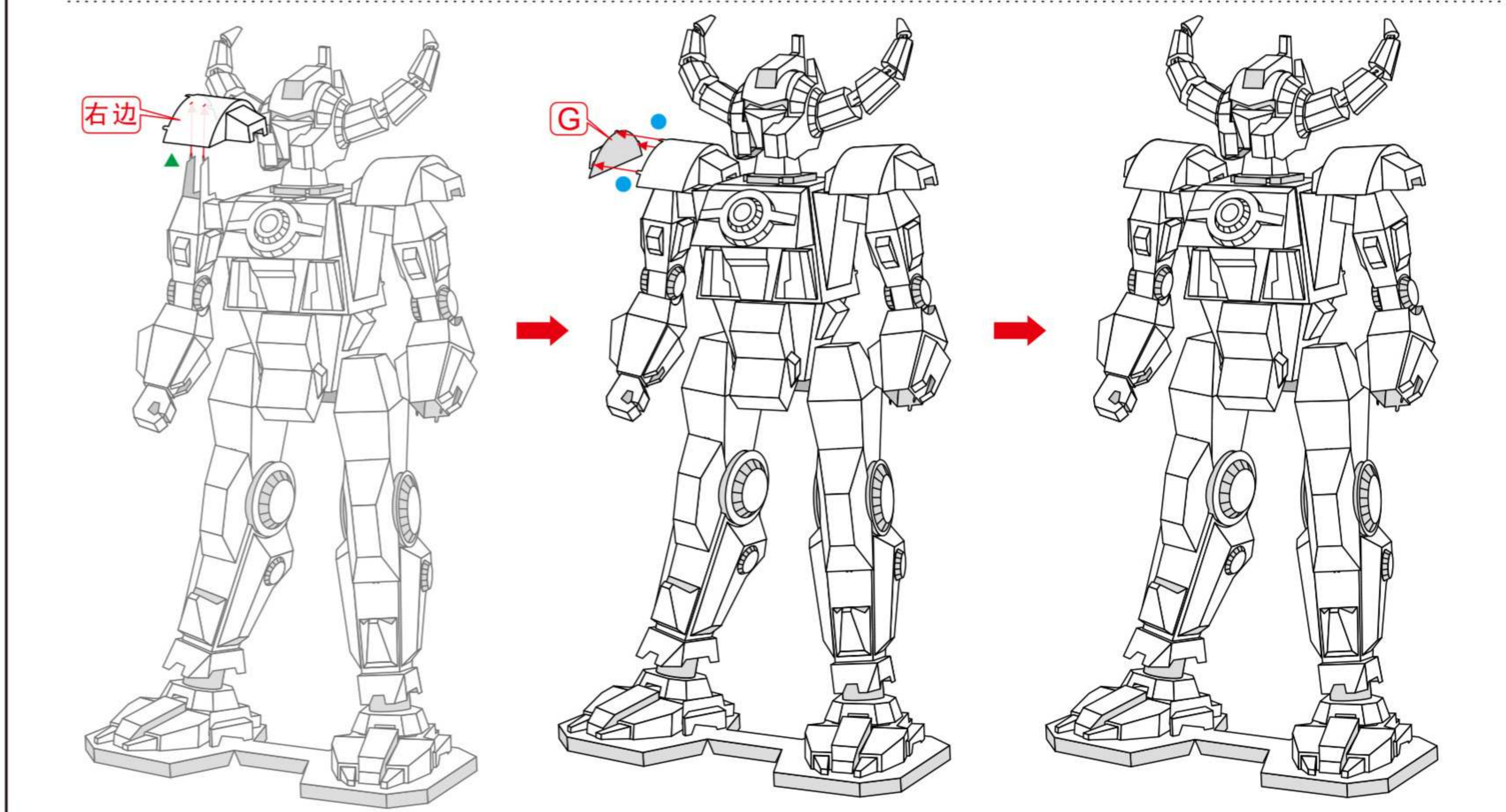
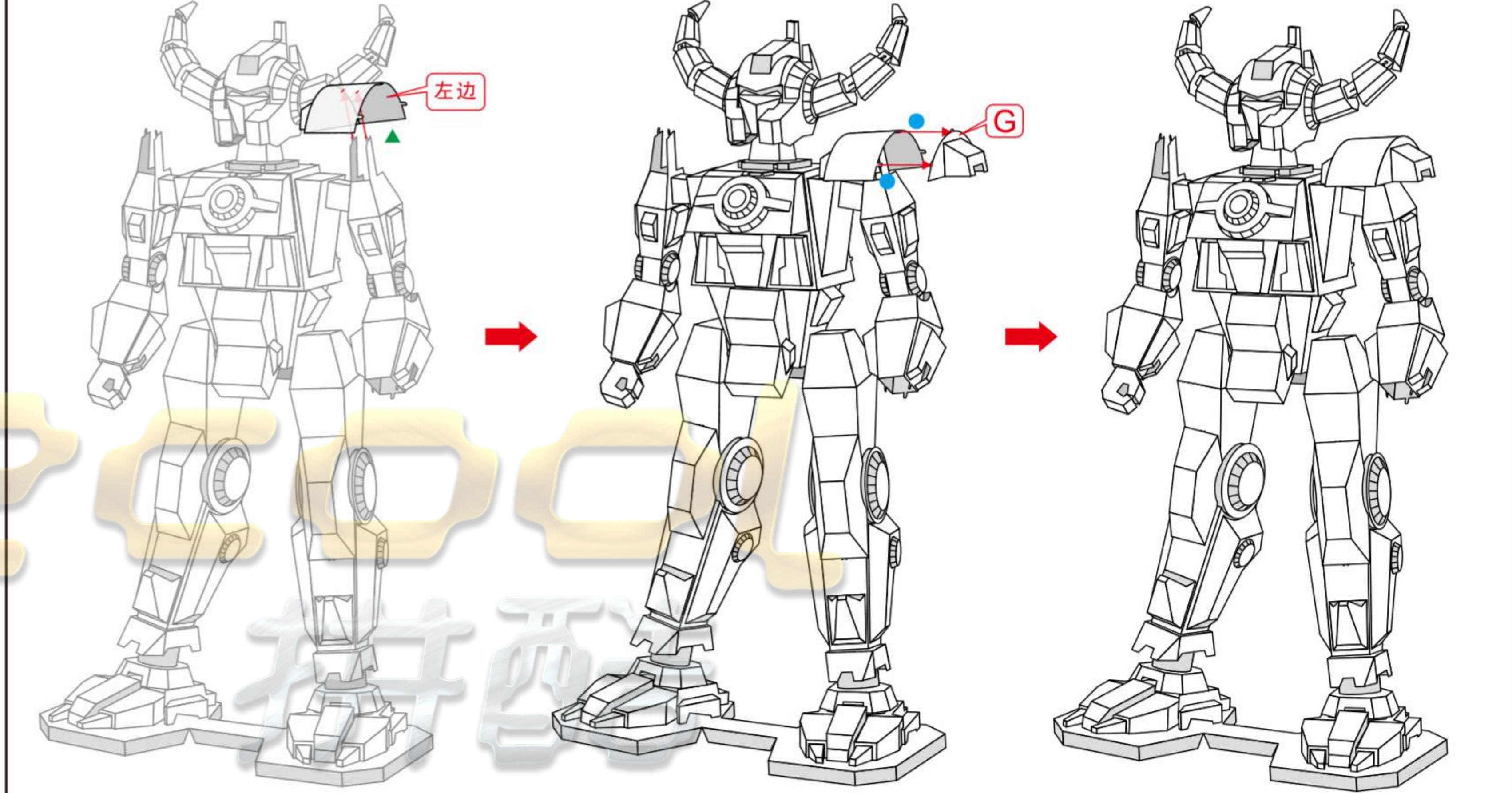
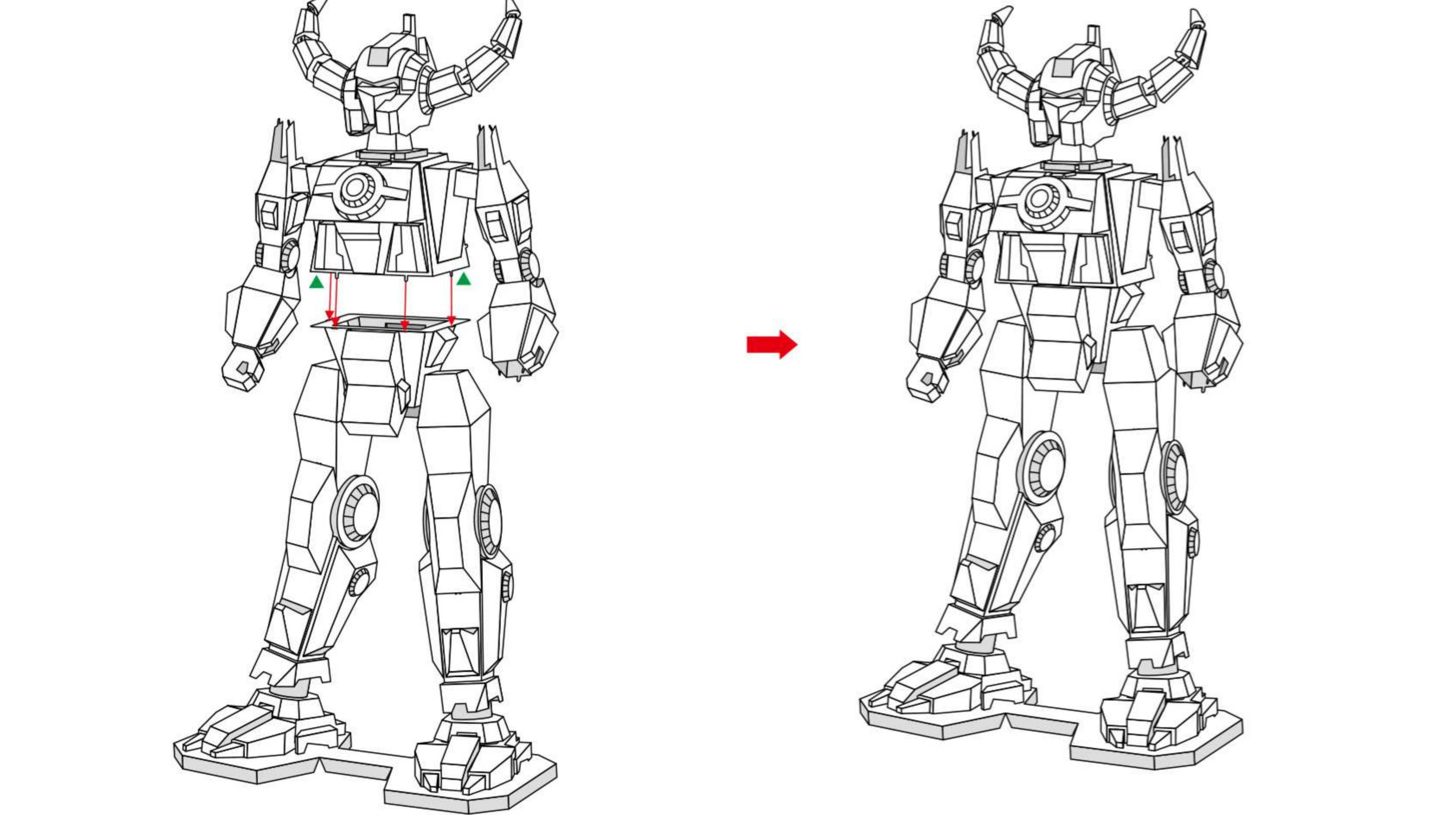
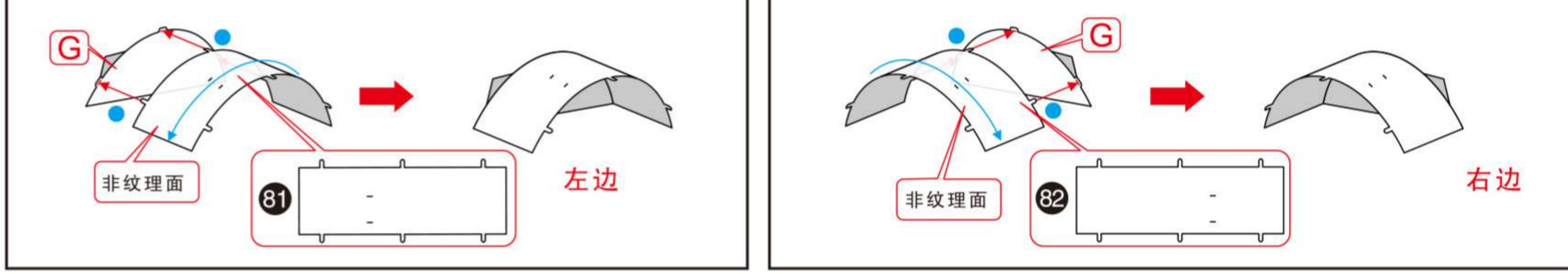
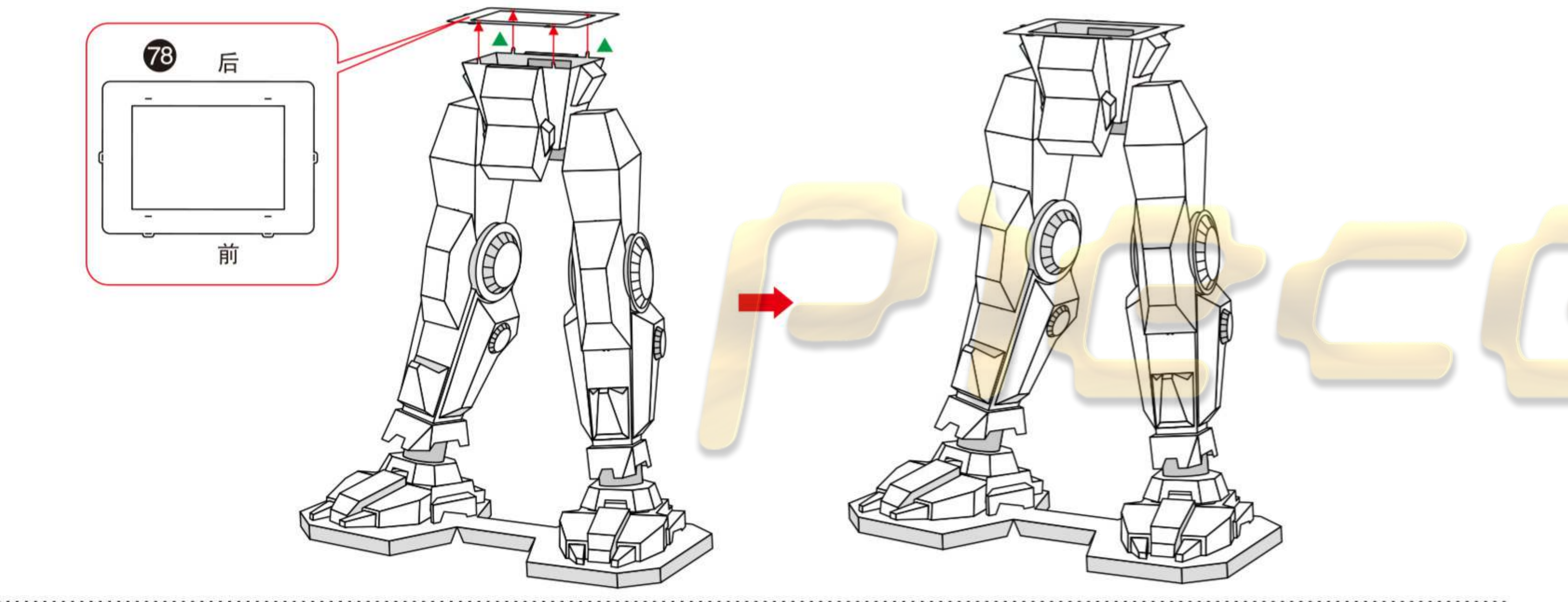
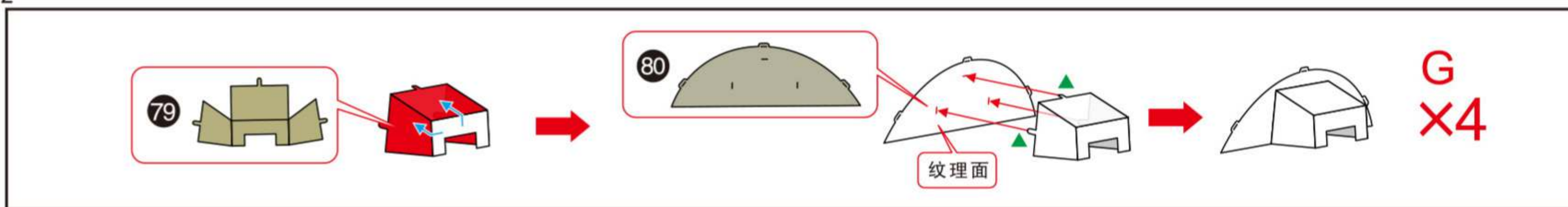
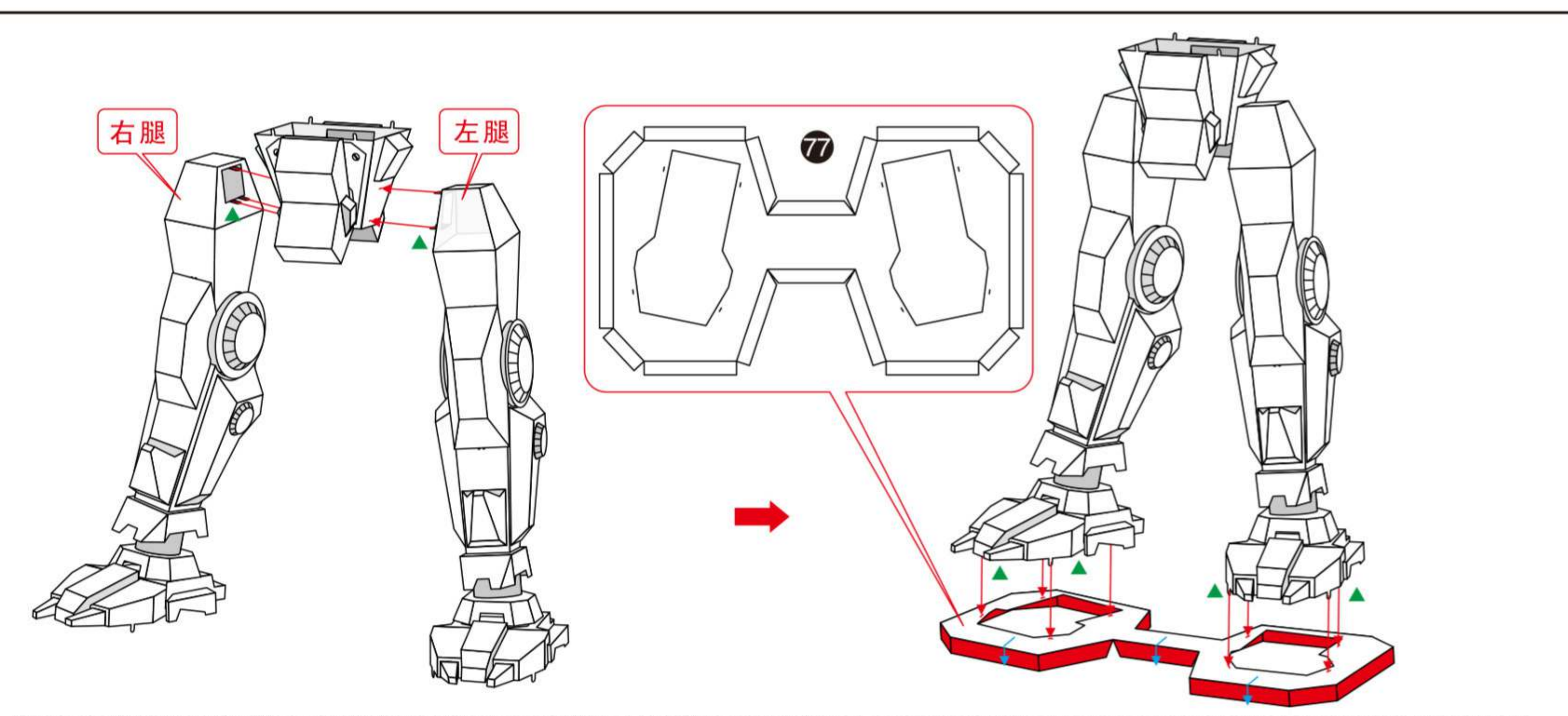
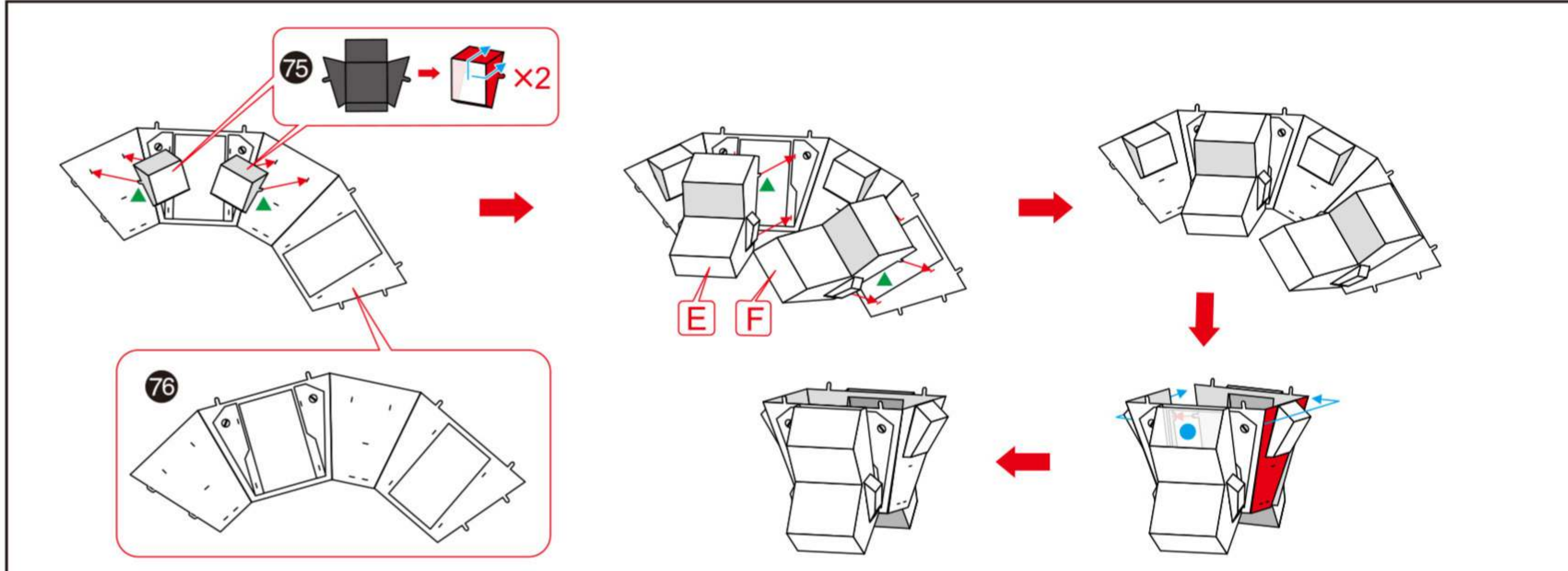
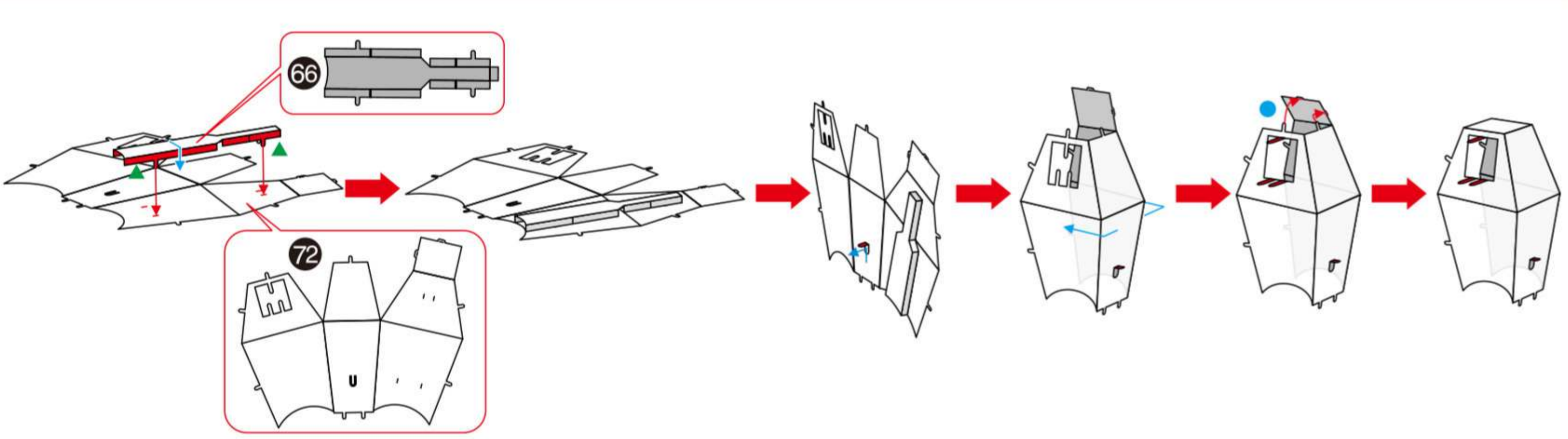
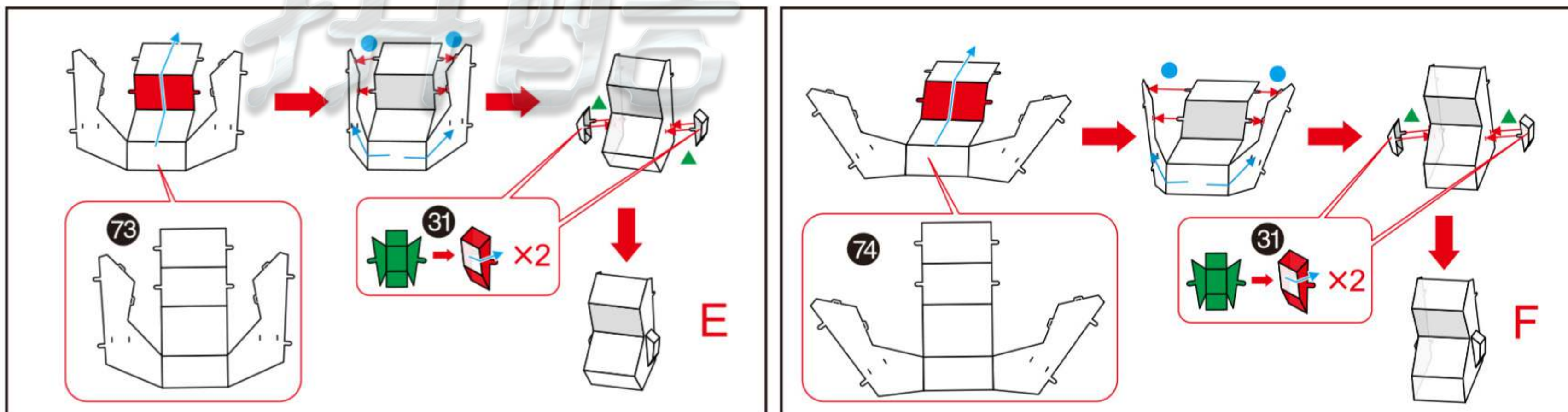
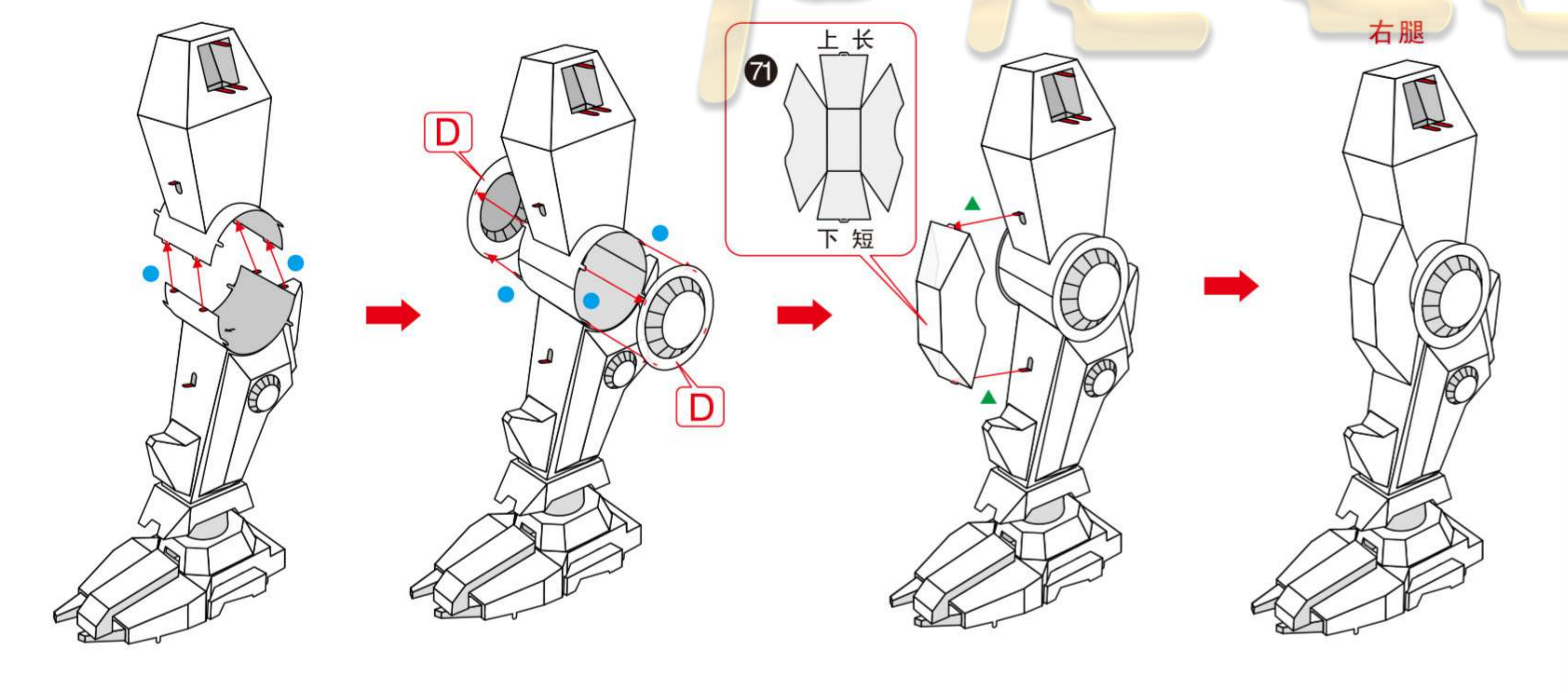
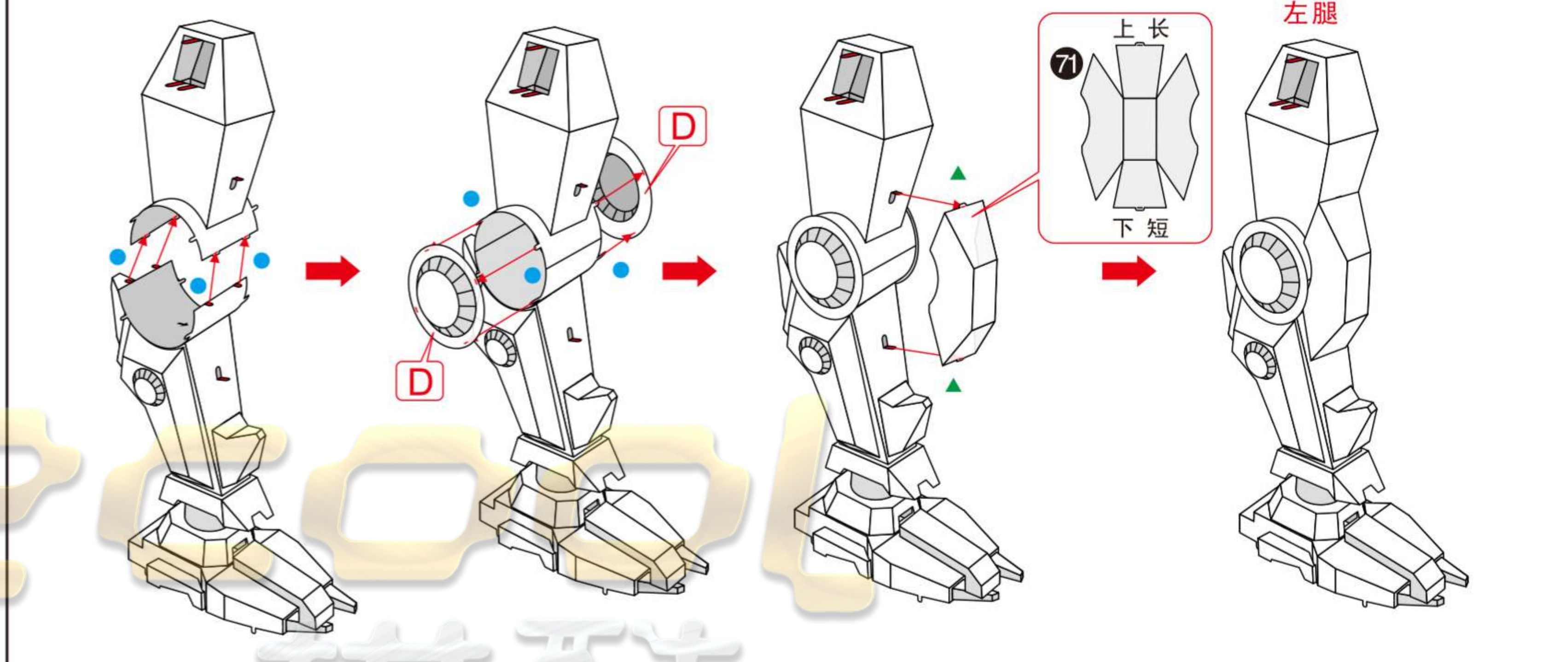
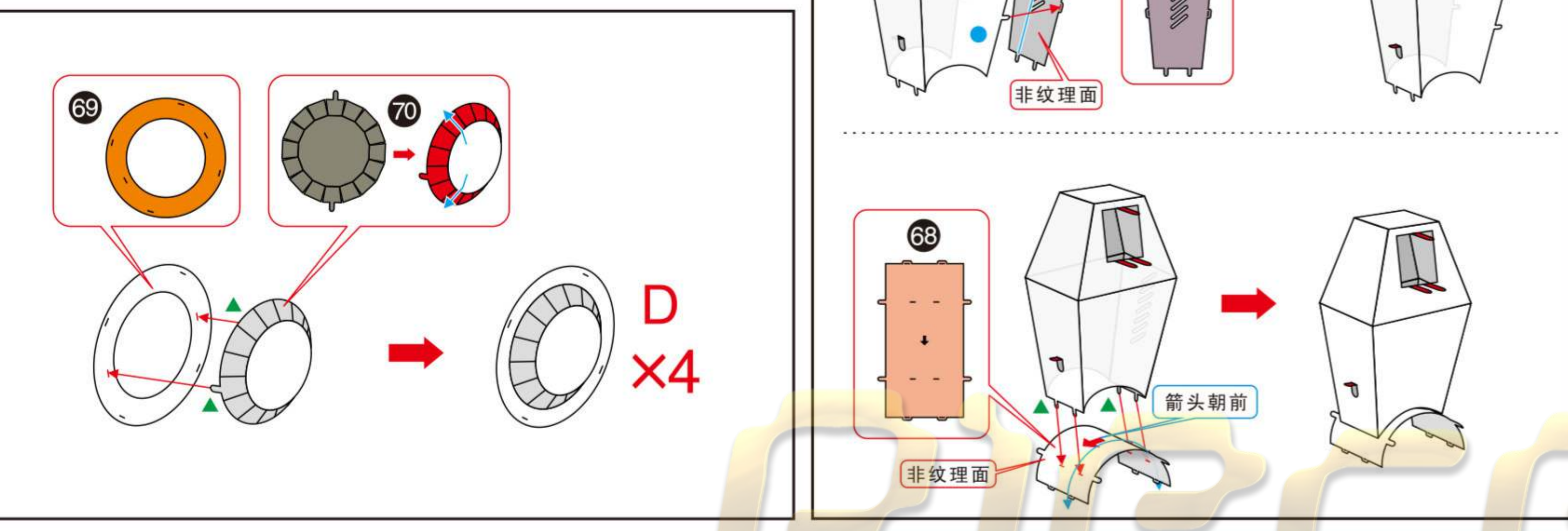
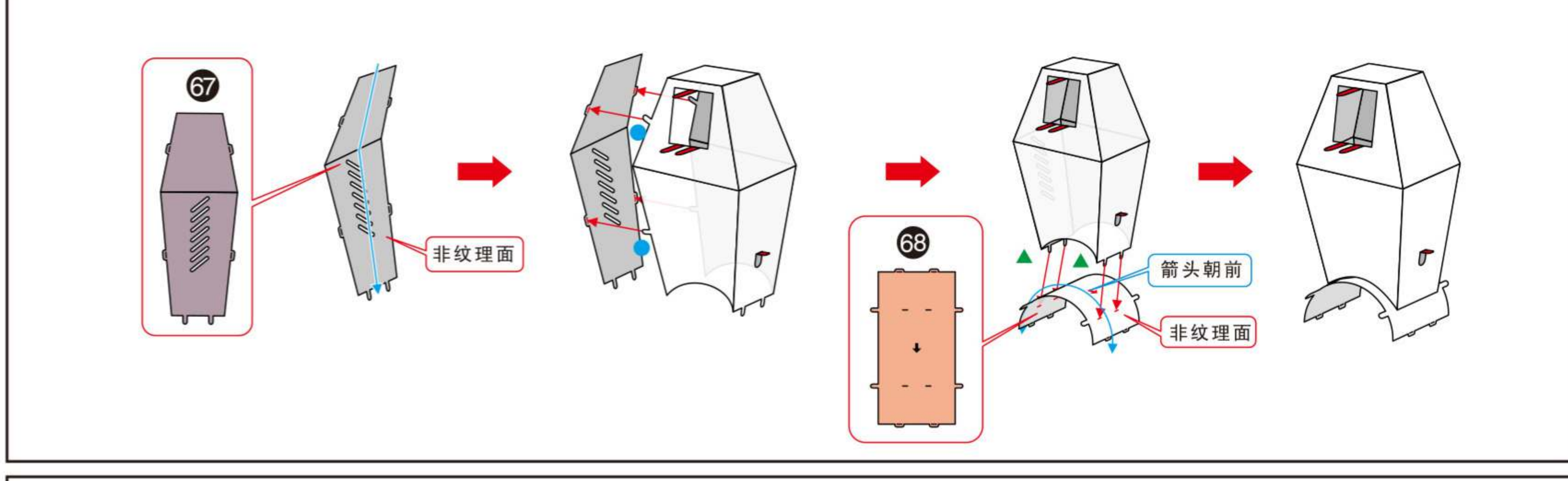
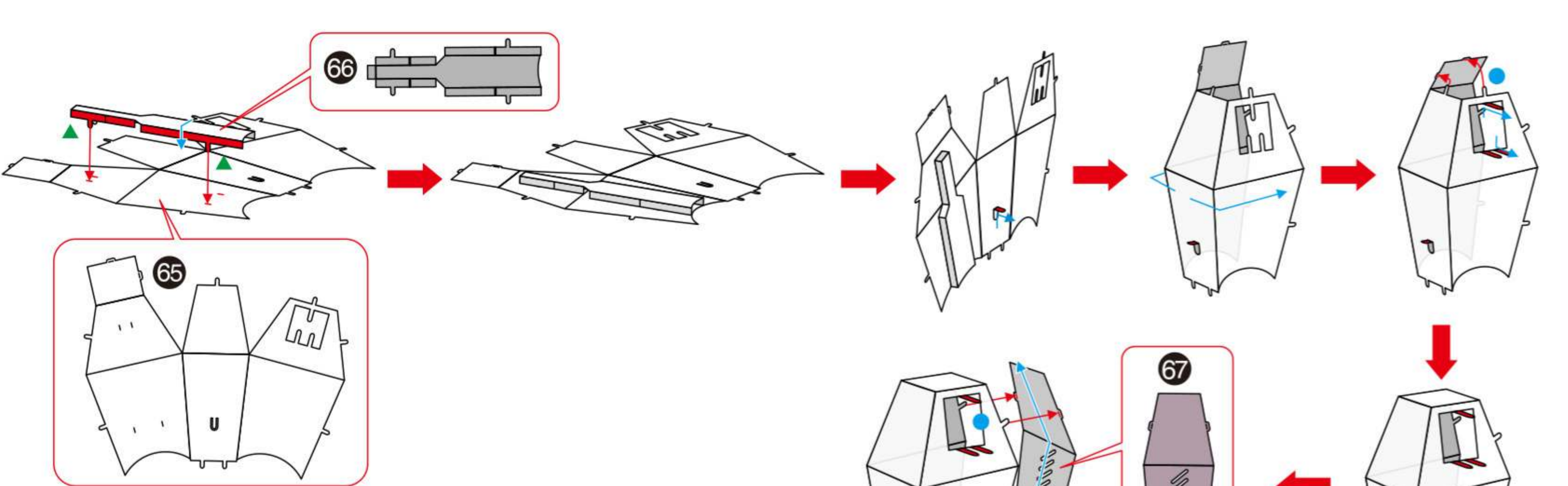
⚠ 请小心处理金属边料，以防划伤

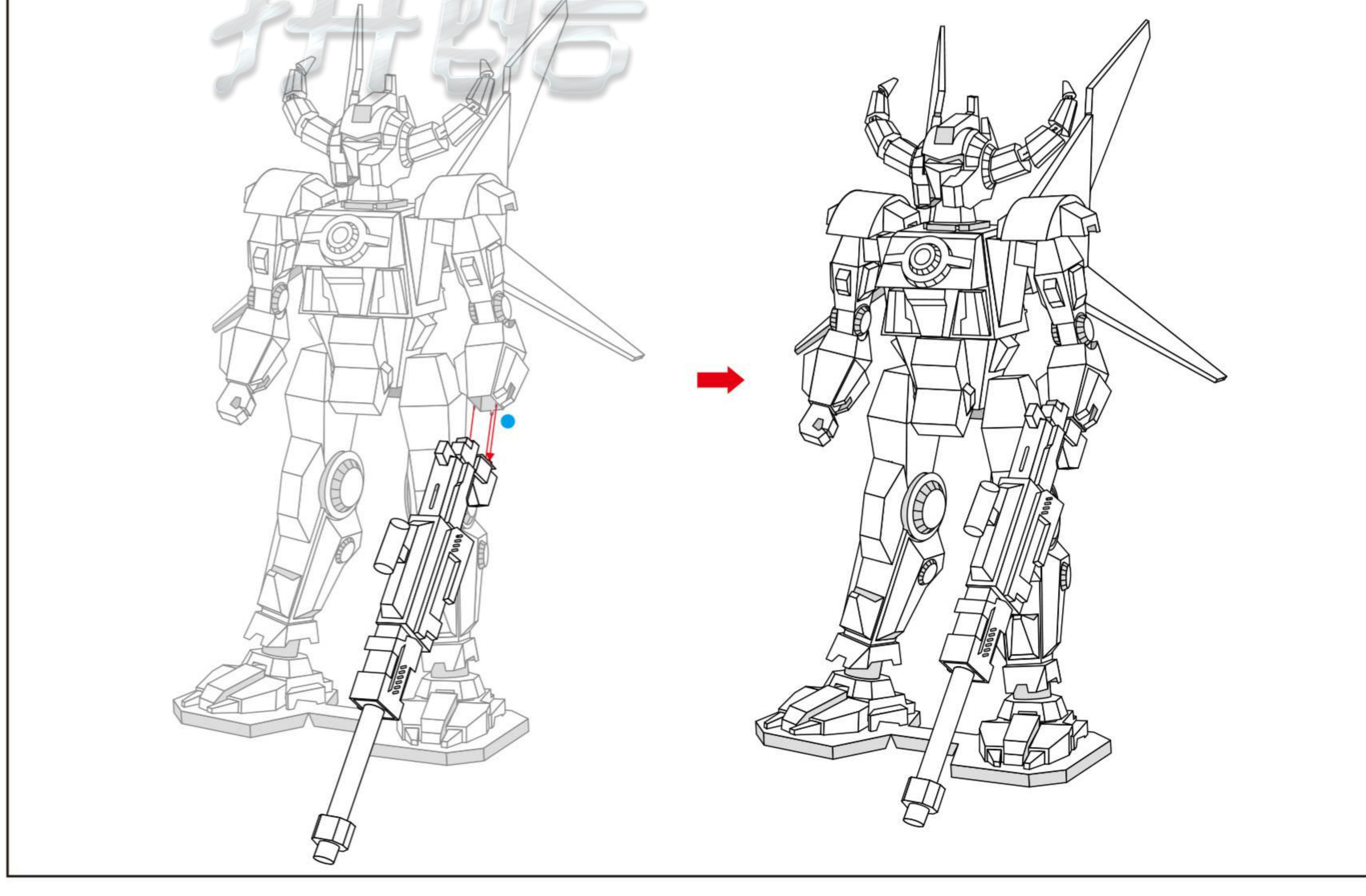
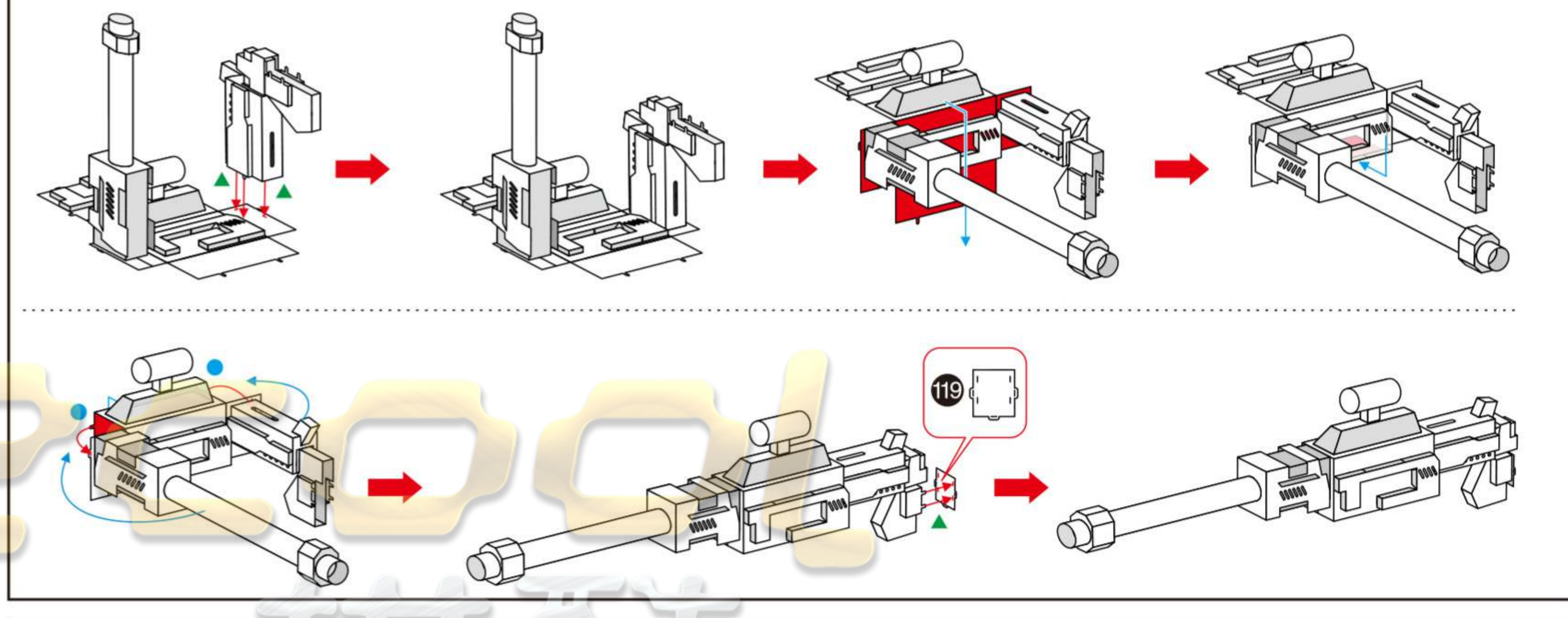
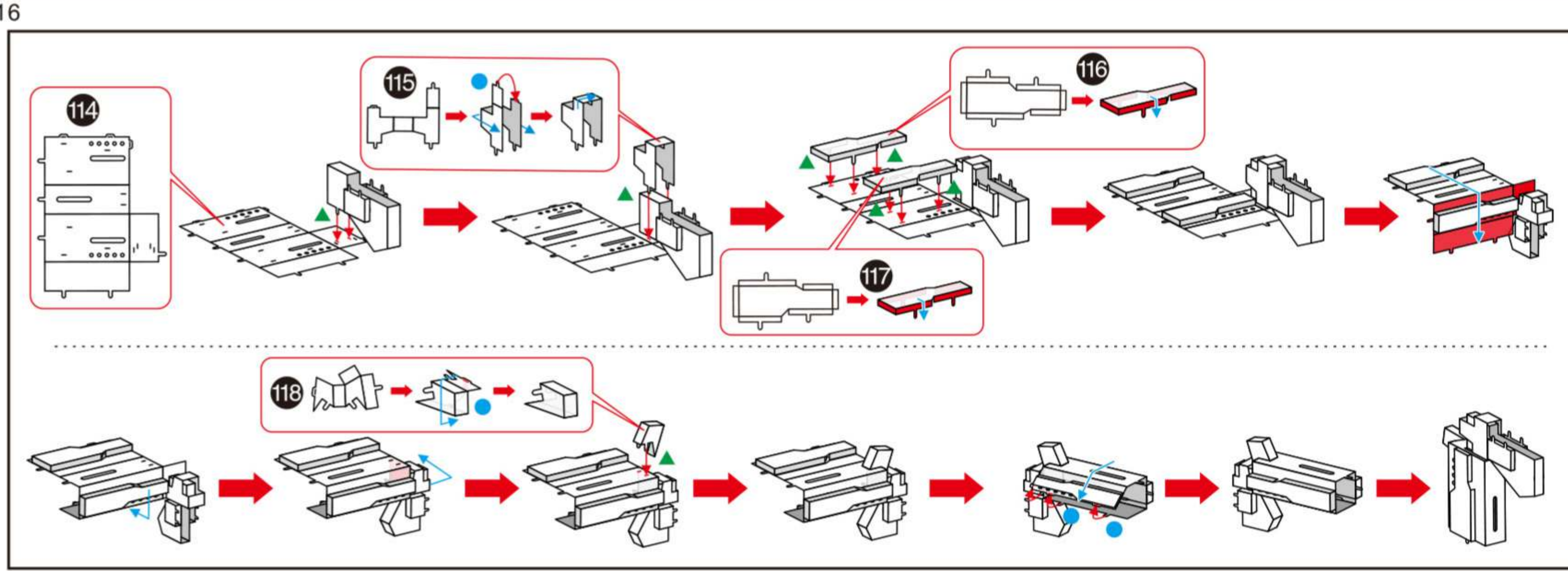
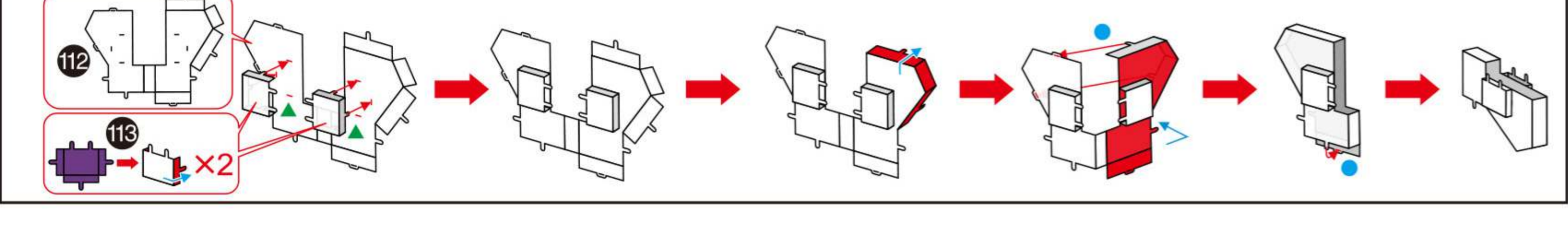
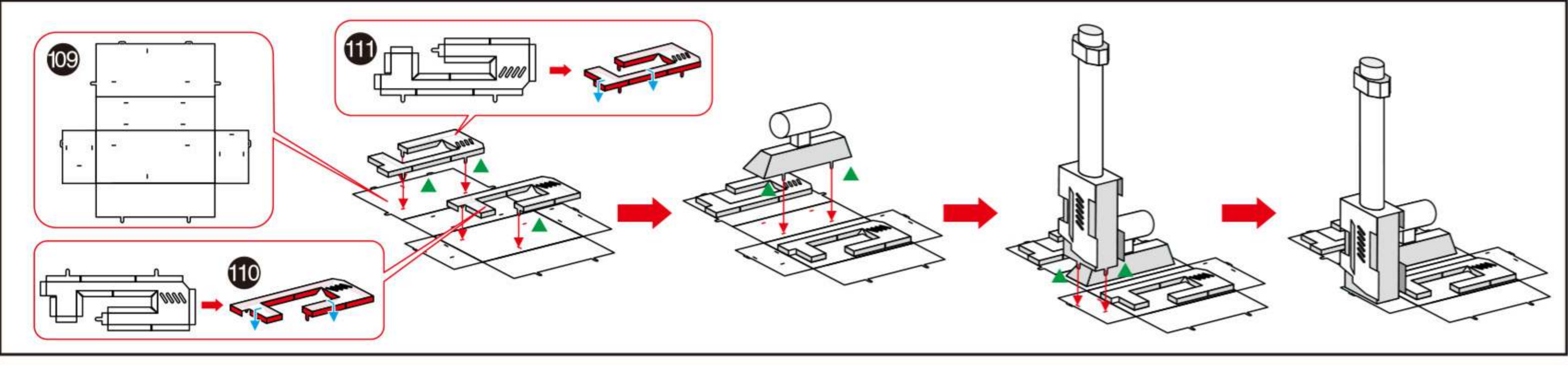
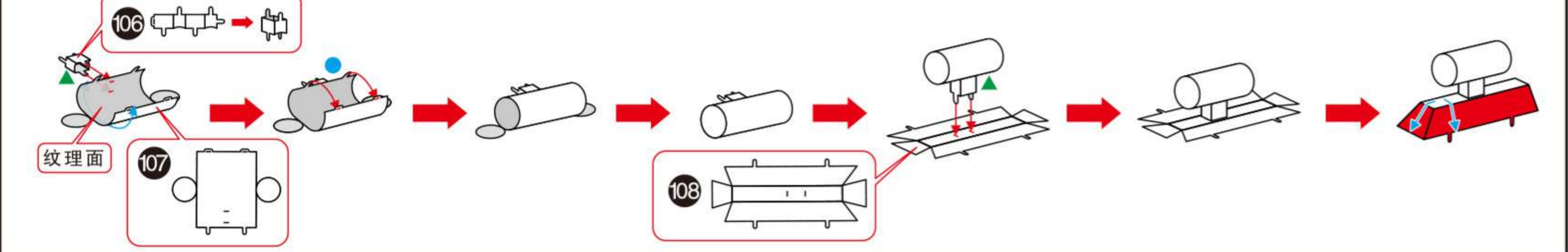
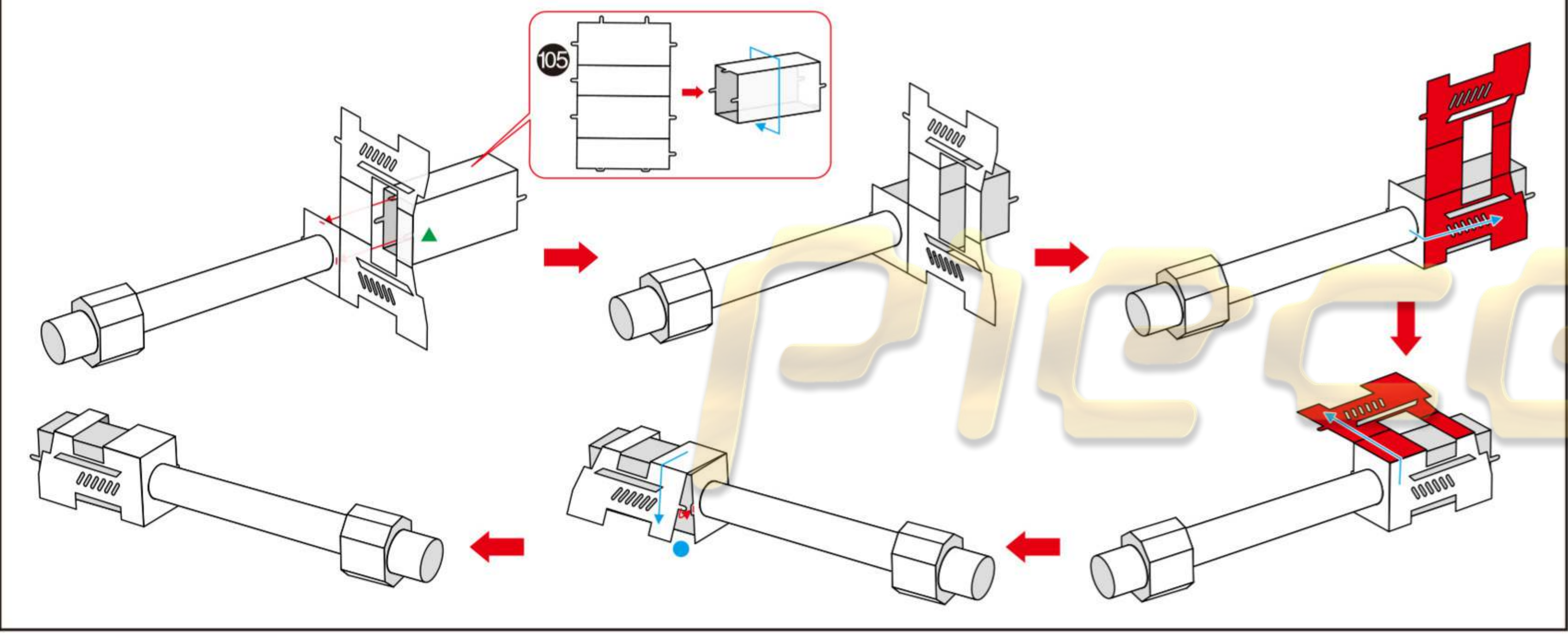
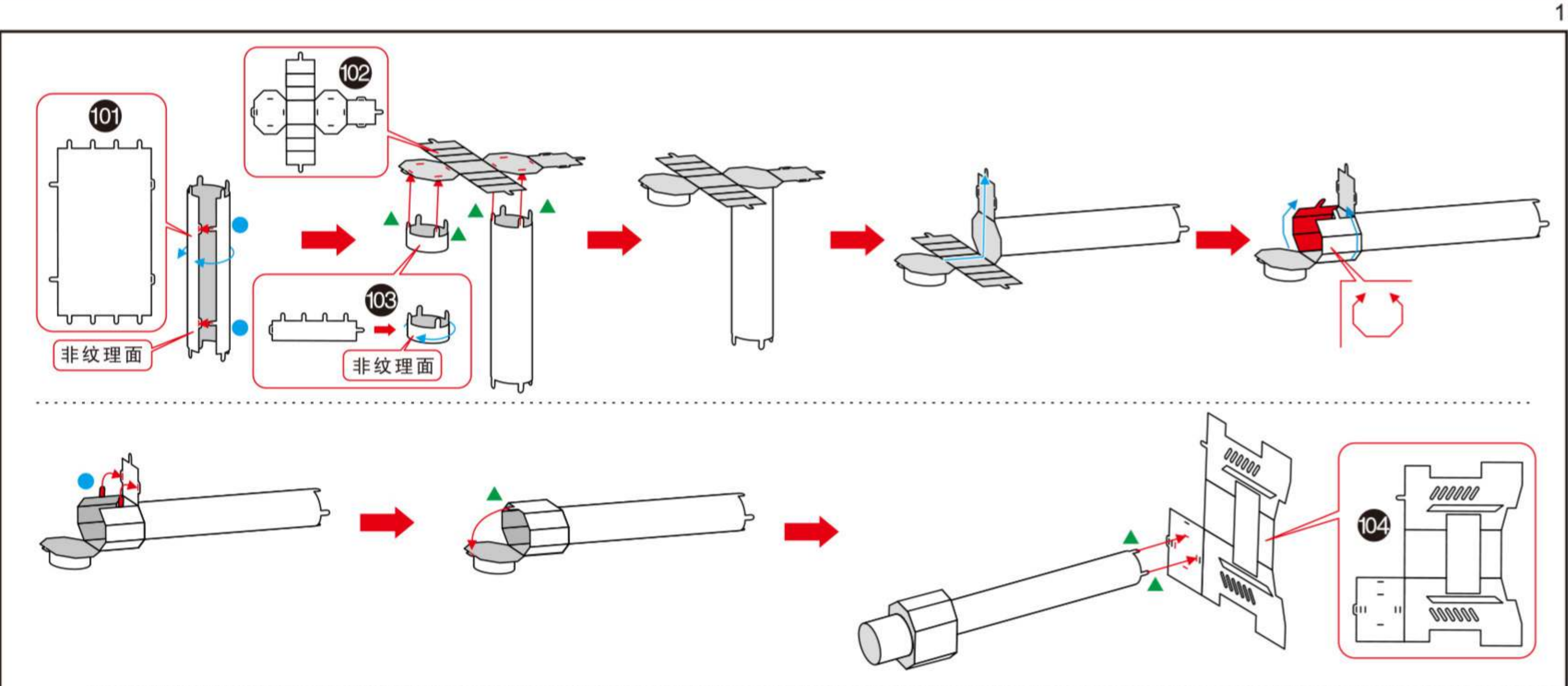
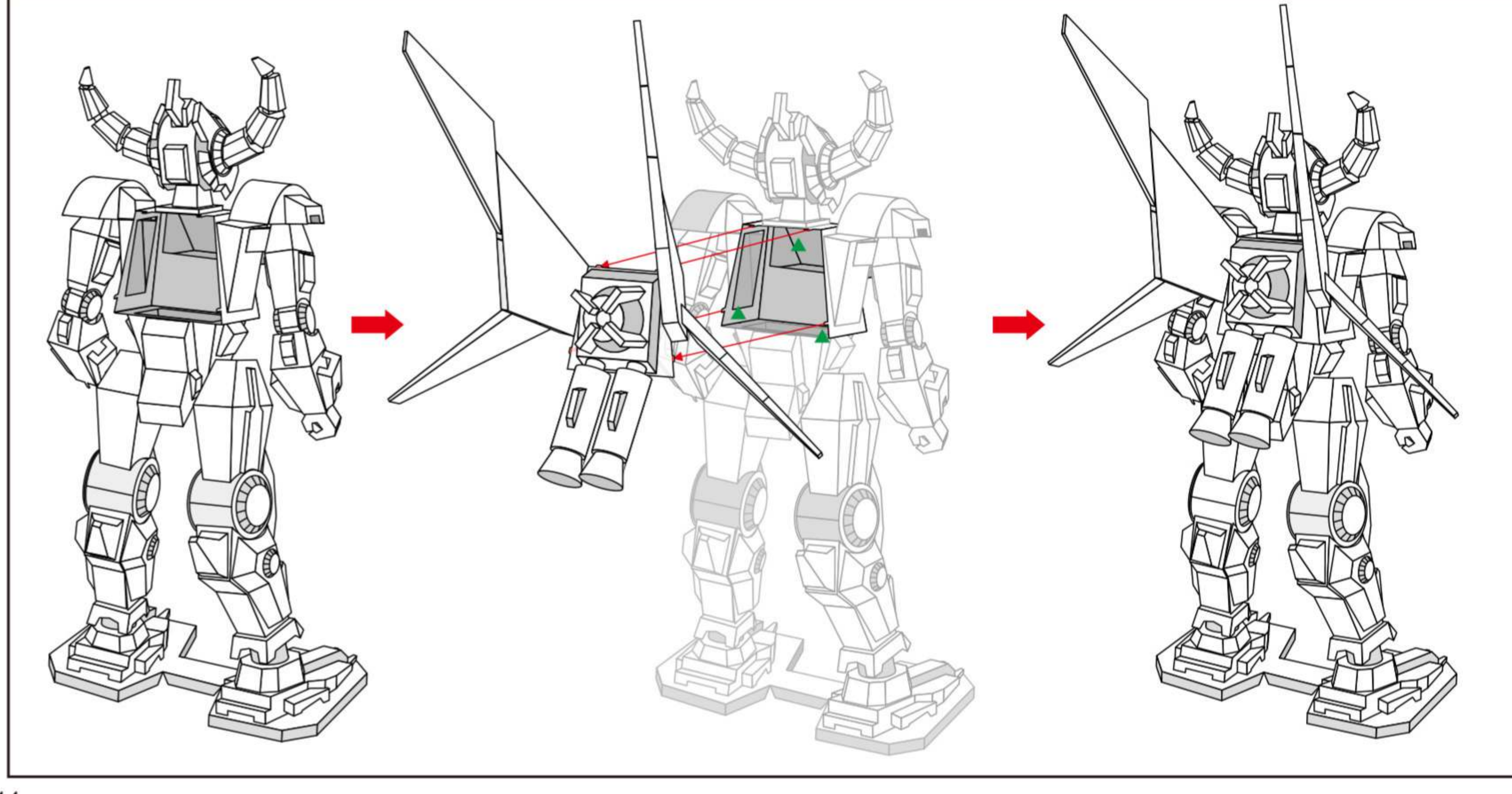
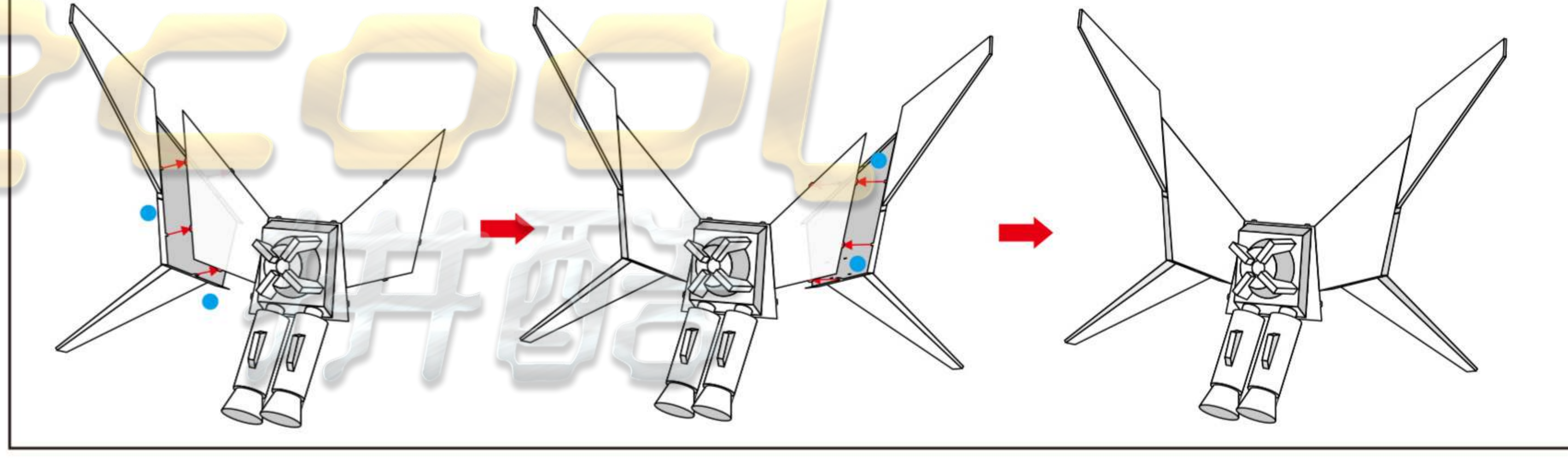
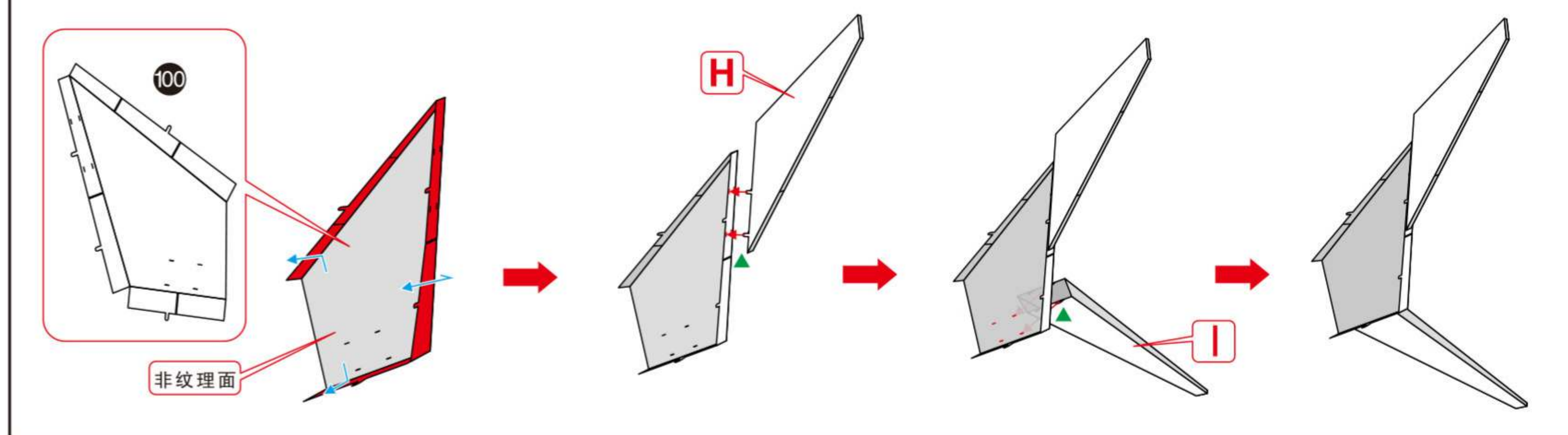
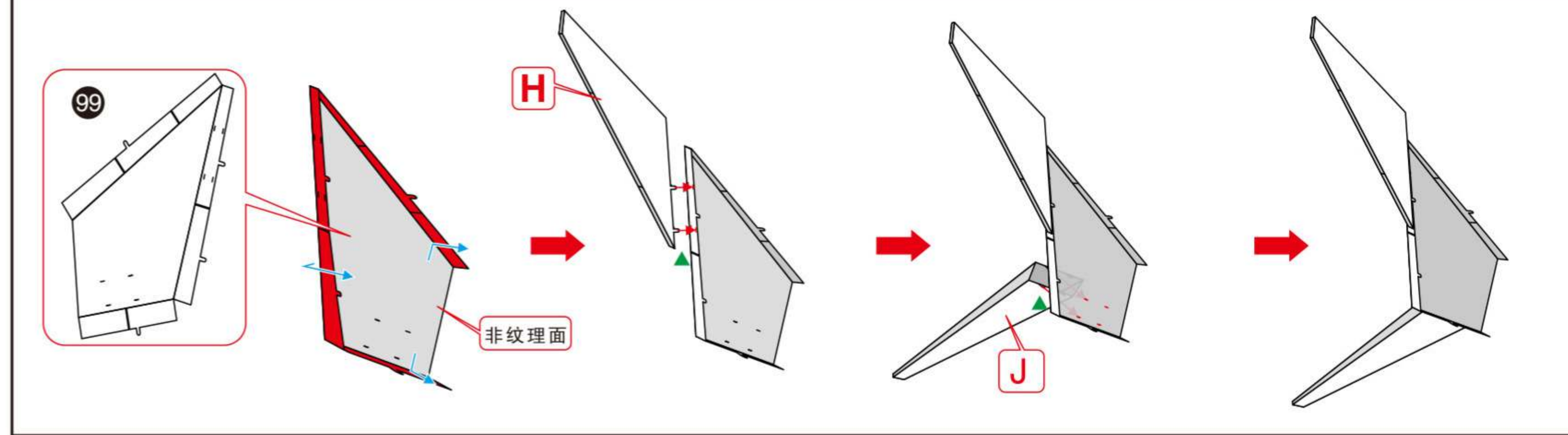
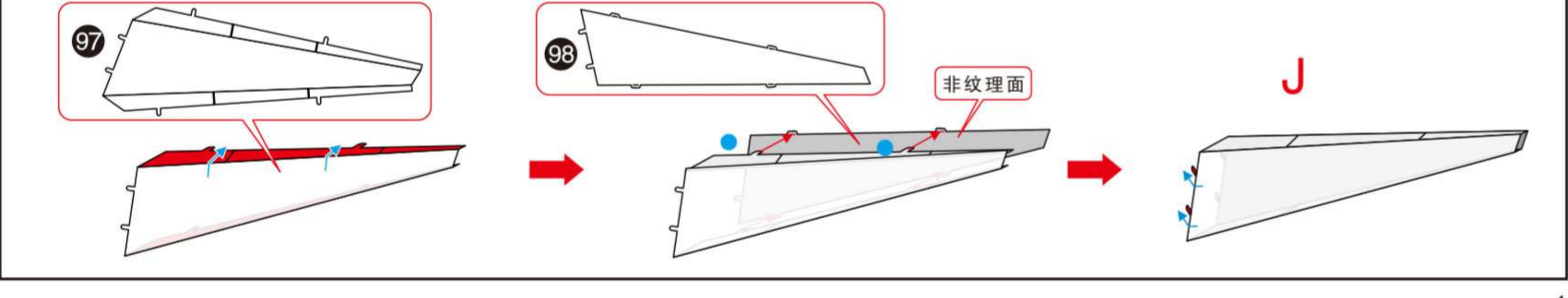
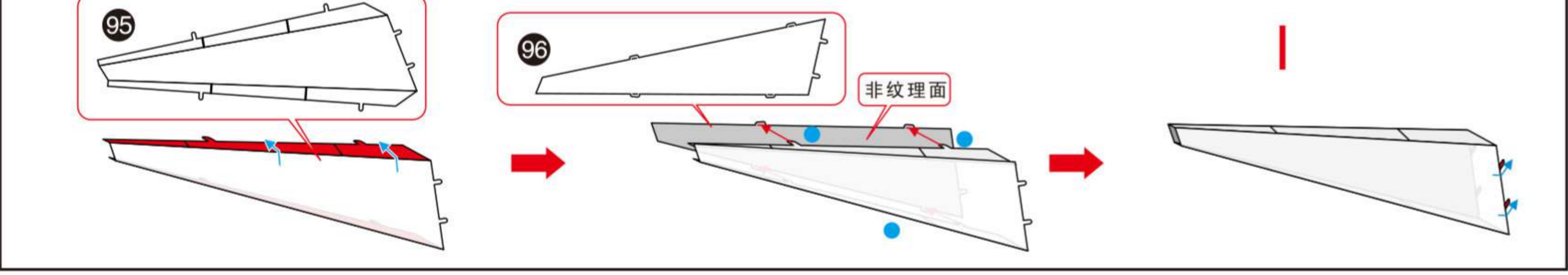
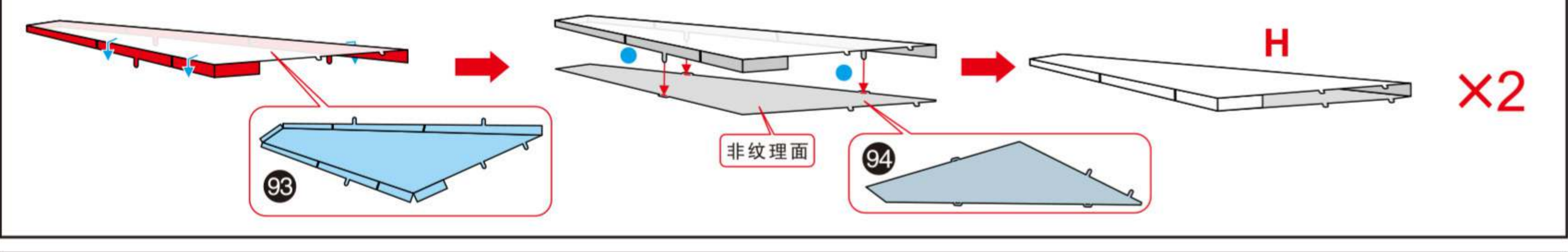
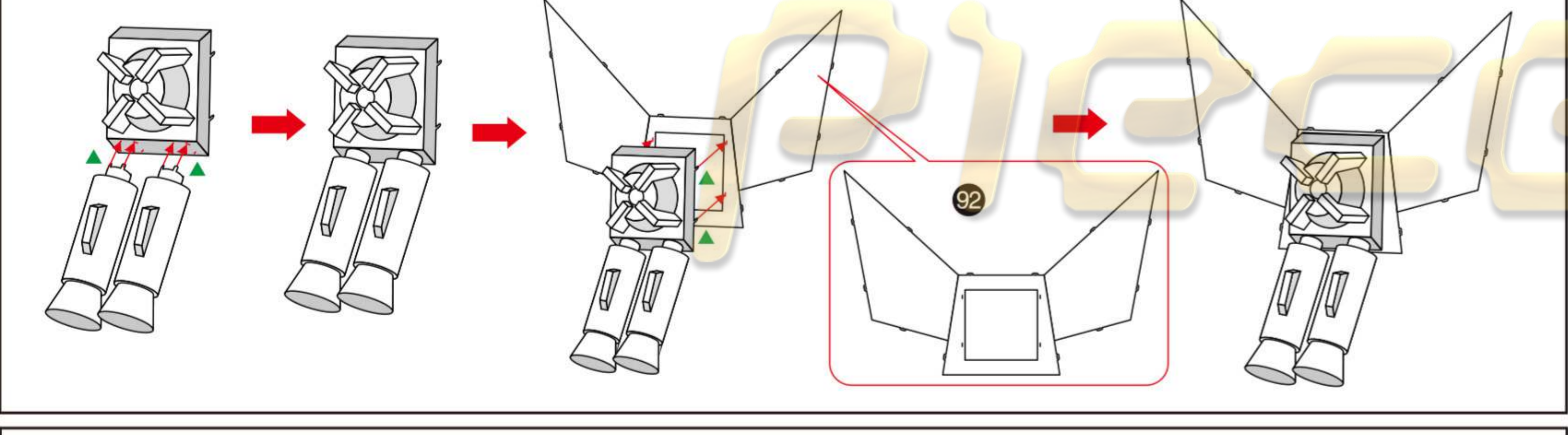
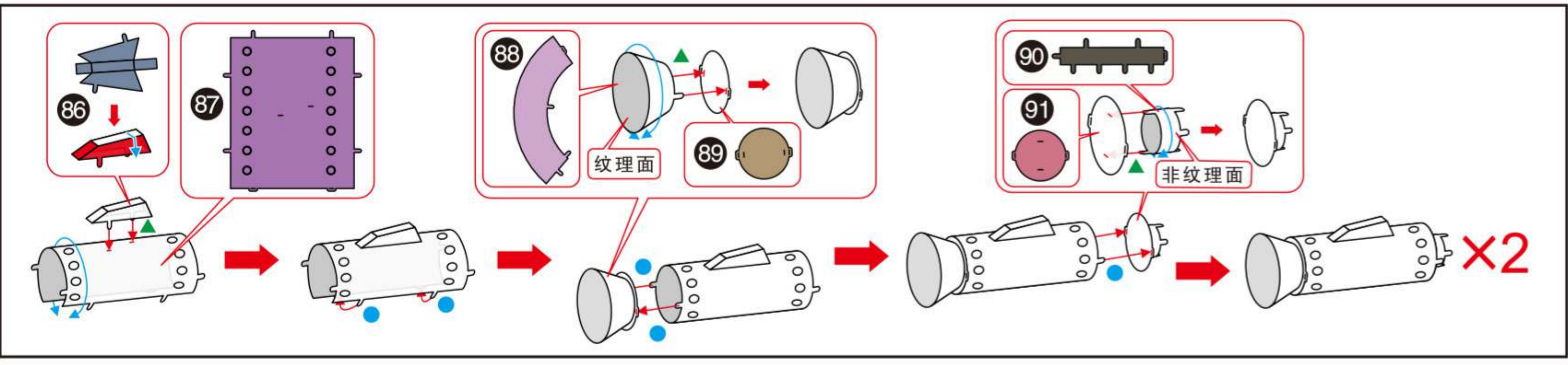
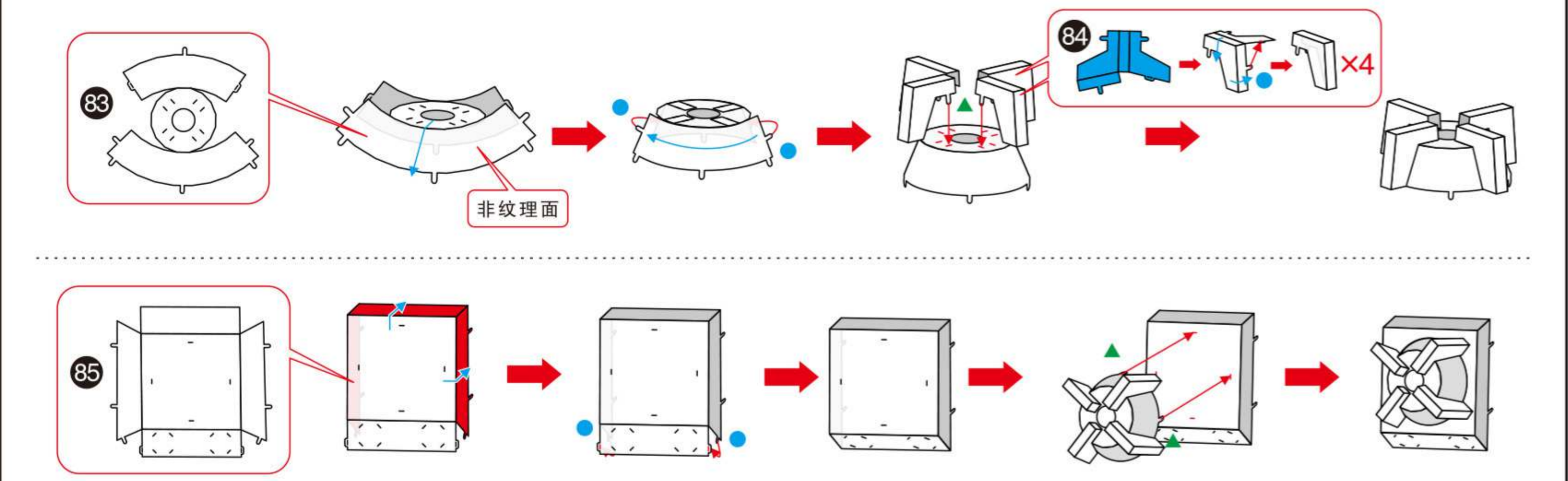


拼装步骤









Piececool  
拼酷

[www.Piececool.com](http://www.Piececool.com)

© WIST PLASTIC & METAL TECHNOLOGY LIMITED. ALL RIGHTS RESERVED.