

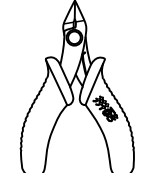


老爷车
CLASSIC CAR
P042-G

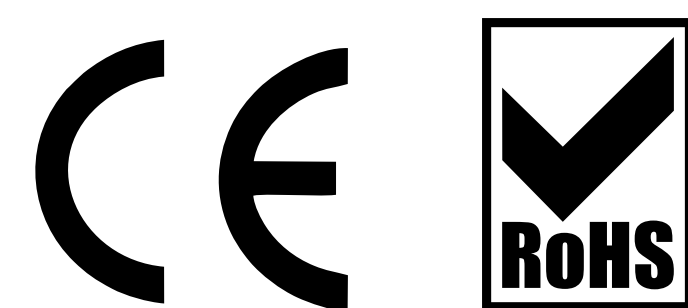
拼装说明书

拼装提示 TIPS:

本产品采用扣点与扣位卡扣拼折的拼装方式，未发生拼装损坏，无需使用胶水 

建议购买并使用拼酷正品拼装工具， T-SKQ05 水口钳  ， T-JZQ05 尖嘴钳  ， 拼装更省时省力，作品更精细美观！

请参照包装内说明书进行拼装，请勿反复拼折金属零件，以免损坏。



AGES 14+

本产品为金属制品，14岁以下需由成人陪同完成！

42

拼酷拼

CLASSIC CAR

piececool 拼酷

piececool
拼酷

老爷车

CLASSIC CAR

挑战星级 Difficulty Level



P042-G

DIY拼装, 动手动脑, 乐趣多多,
品类多样, 寓意丰富,
收藏、送礼两相宜!

DIY 手工艺术

ORIGINAL DESIGN
原创设计

METAL CRAFT 金属工艺

ASSEMBLY MODEL 拼装模型

HOME ARTWORK
家居陈列饰品

FUNNY GIFTS
创意礼品



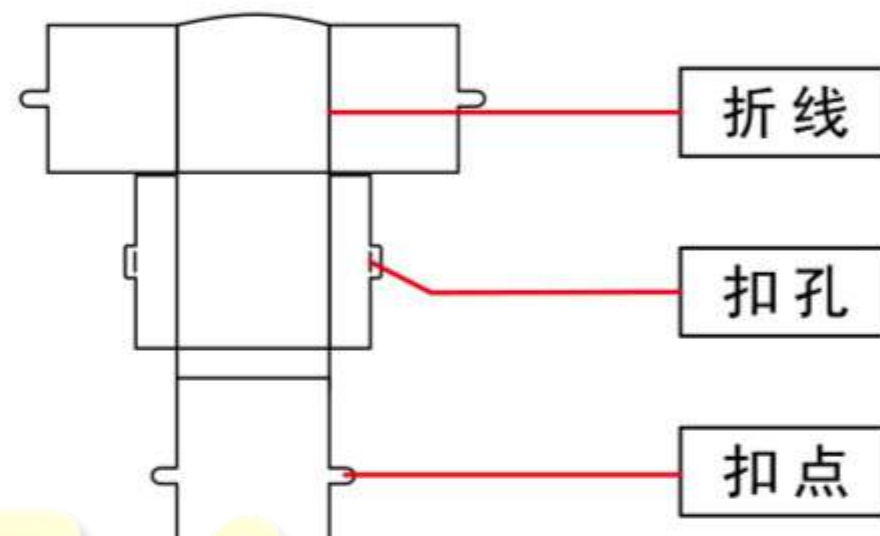
交通类别

拼酷金属拼装模型, 炫酷的金属材质, 精密的空间结构,
意想不到的四维酷爽大挑战, 让您享受玩家级的拼装与收藏体验!

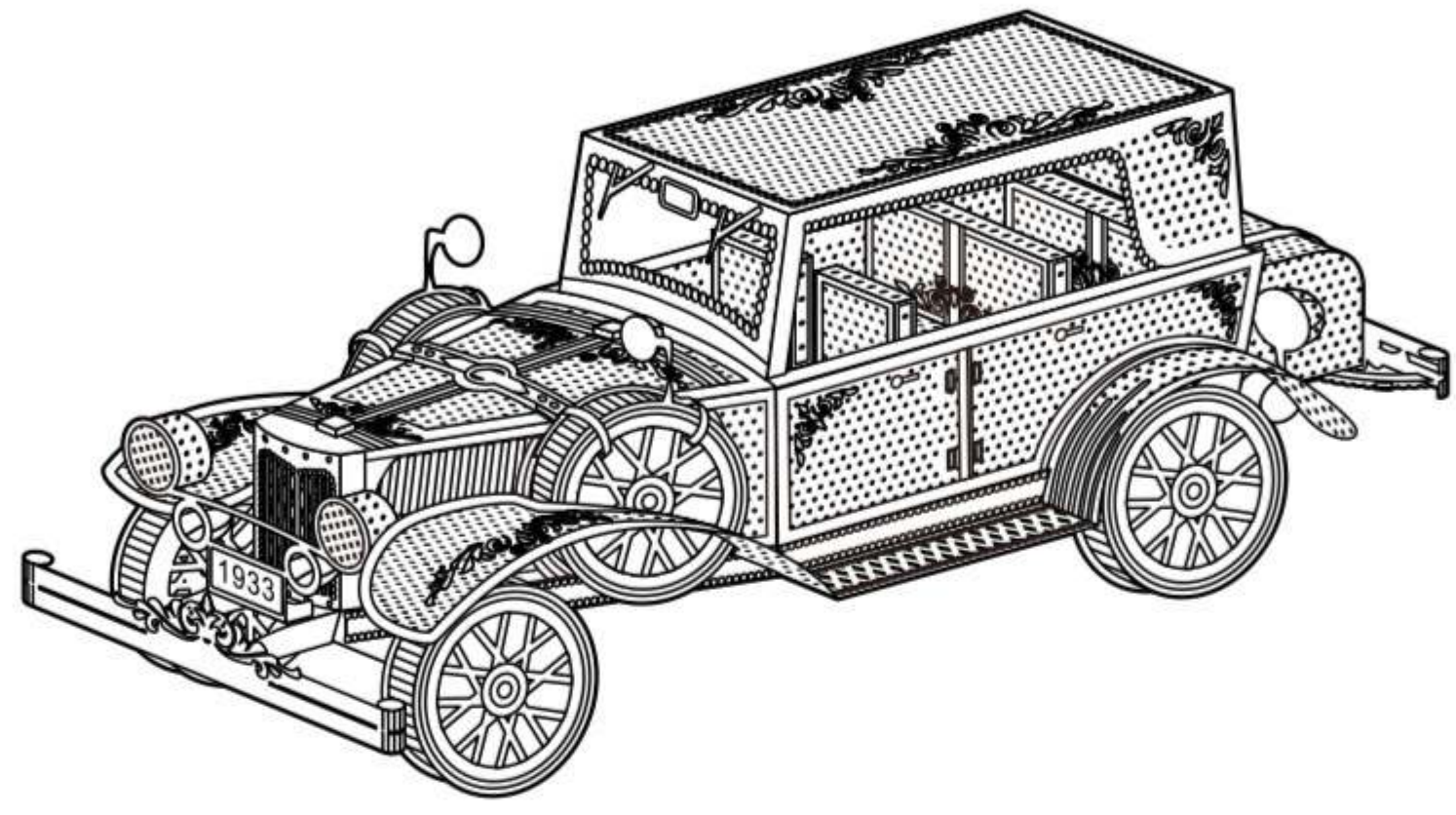
组装基本步骤示意图

● 插入扣孔，平折 90°

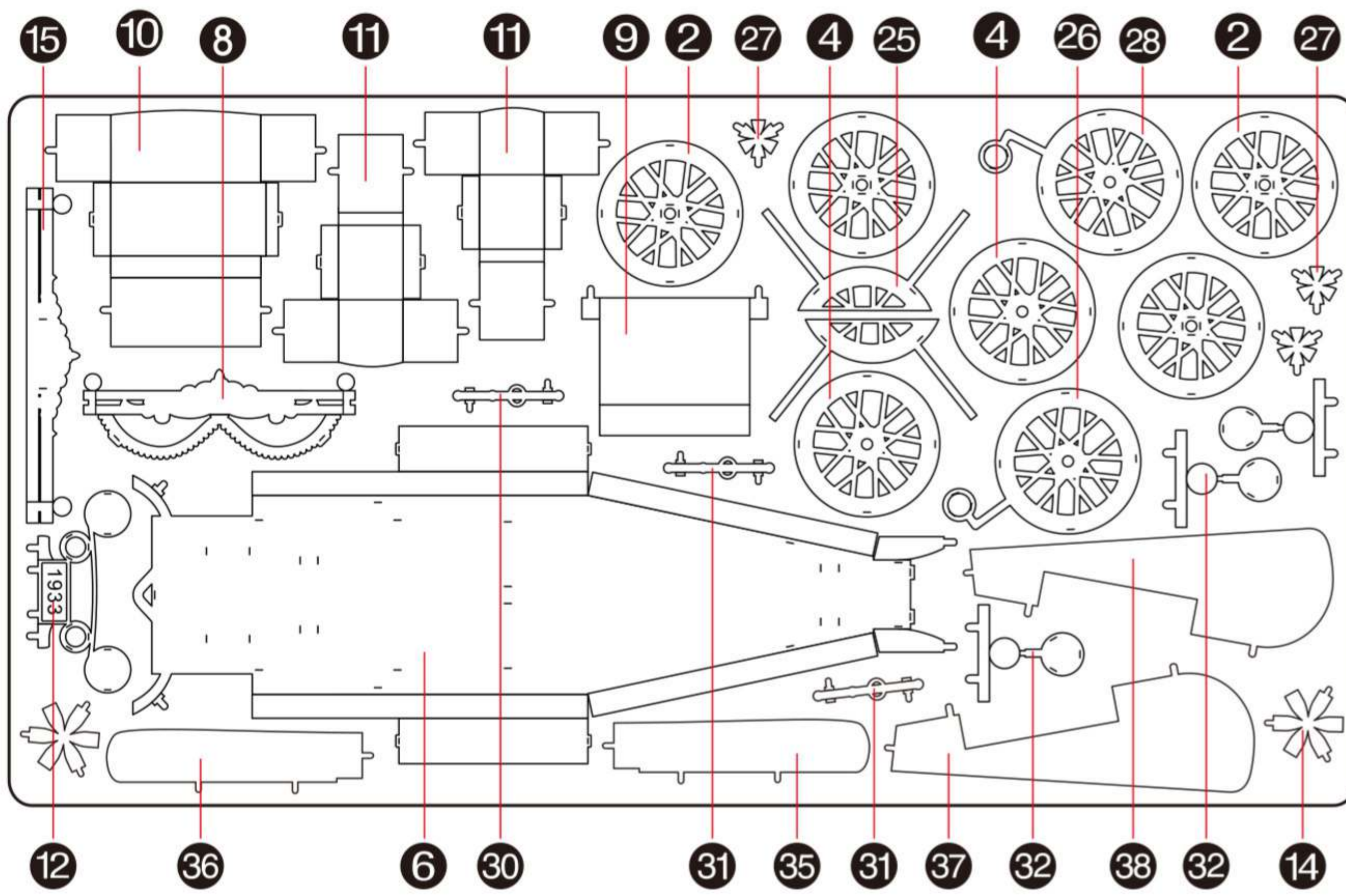
▲ 插入扣孔，旋转 90°



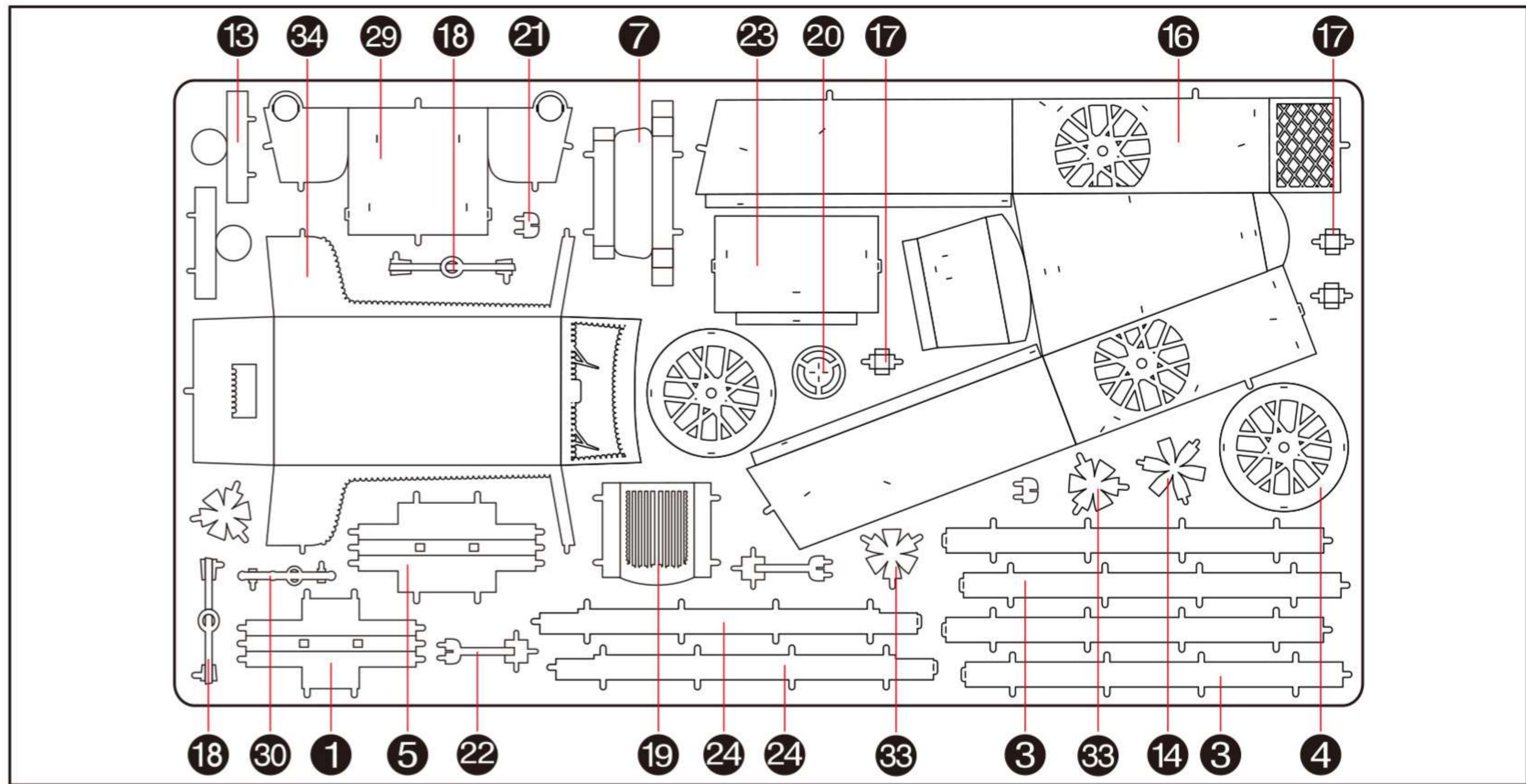
拼装工具



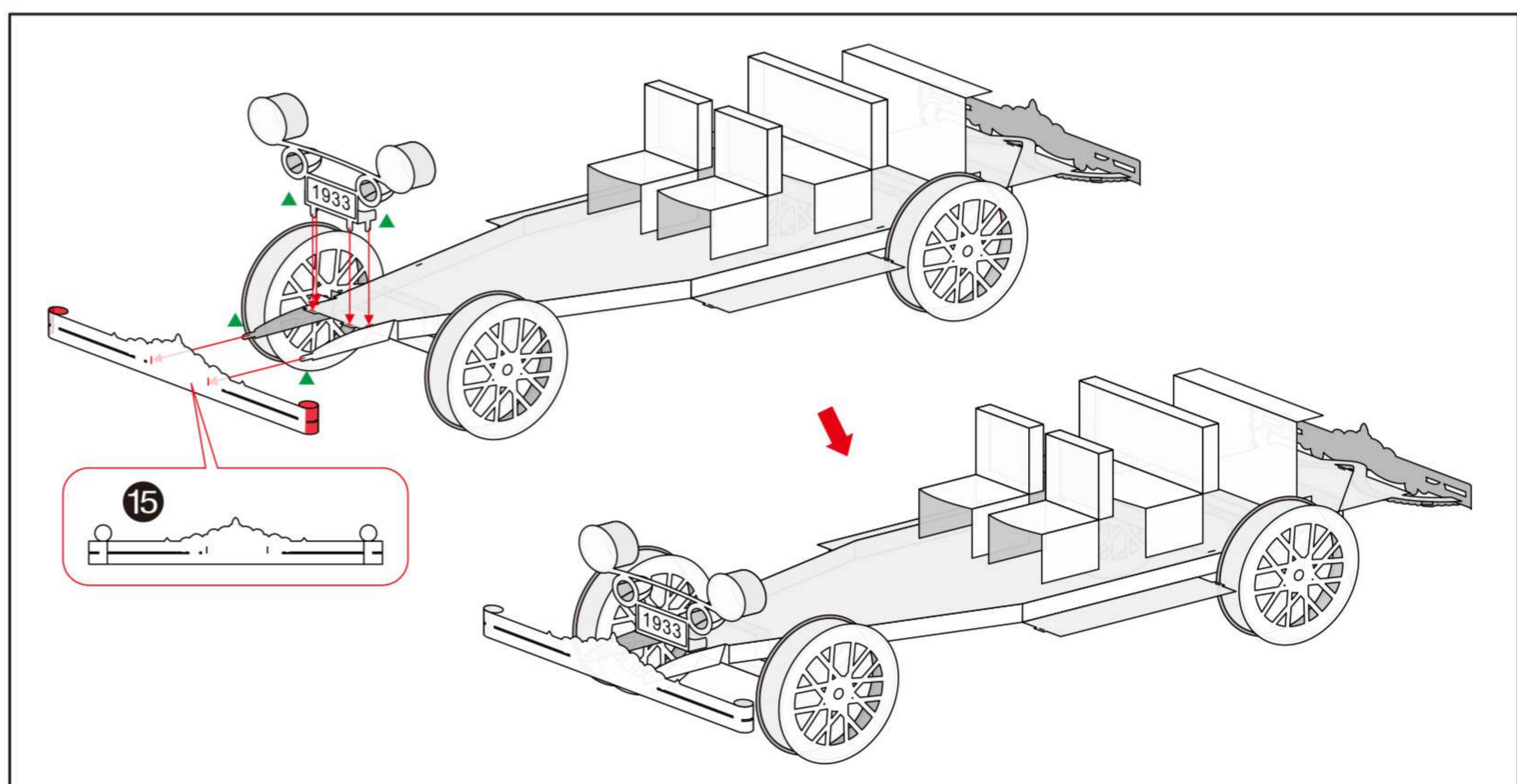
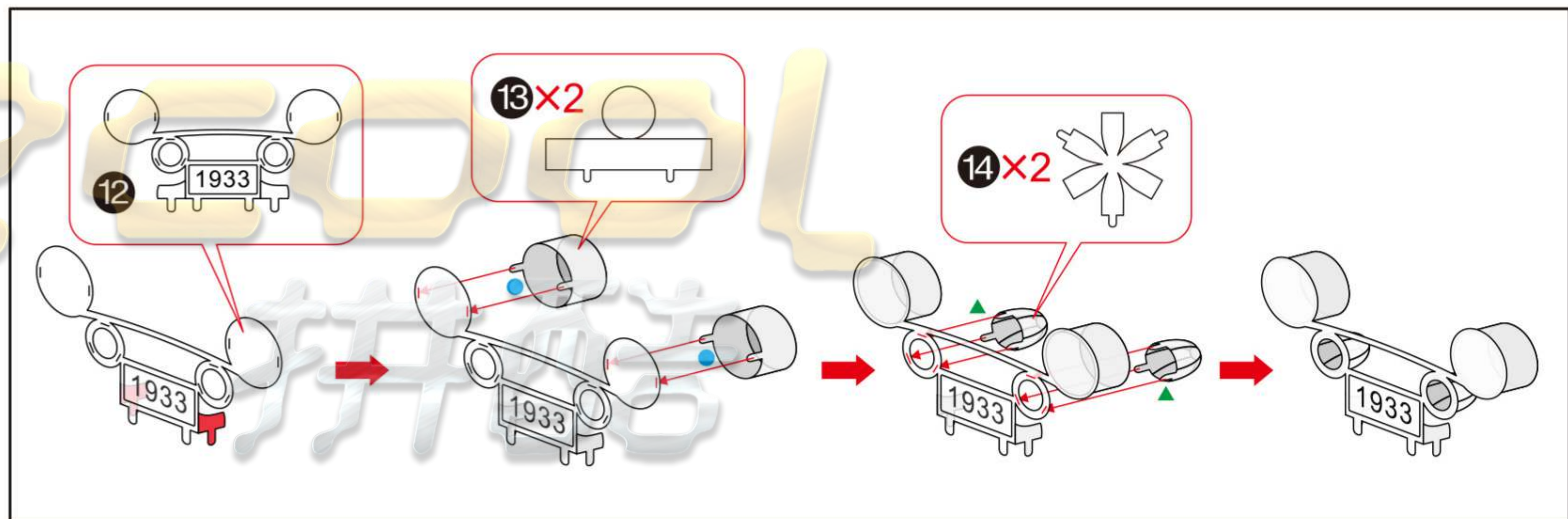
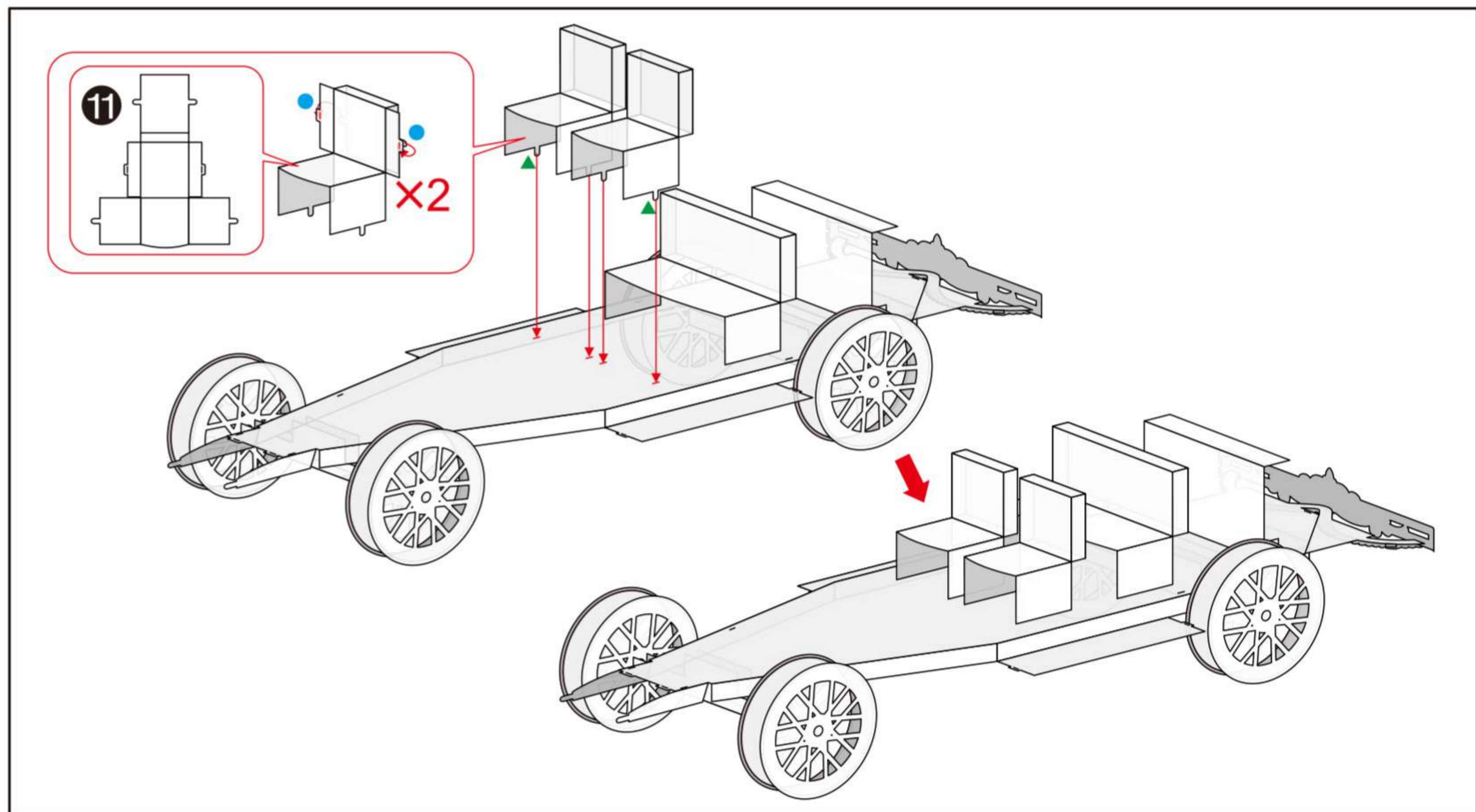
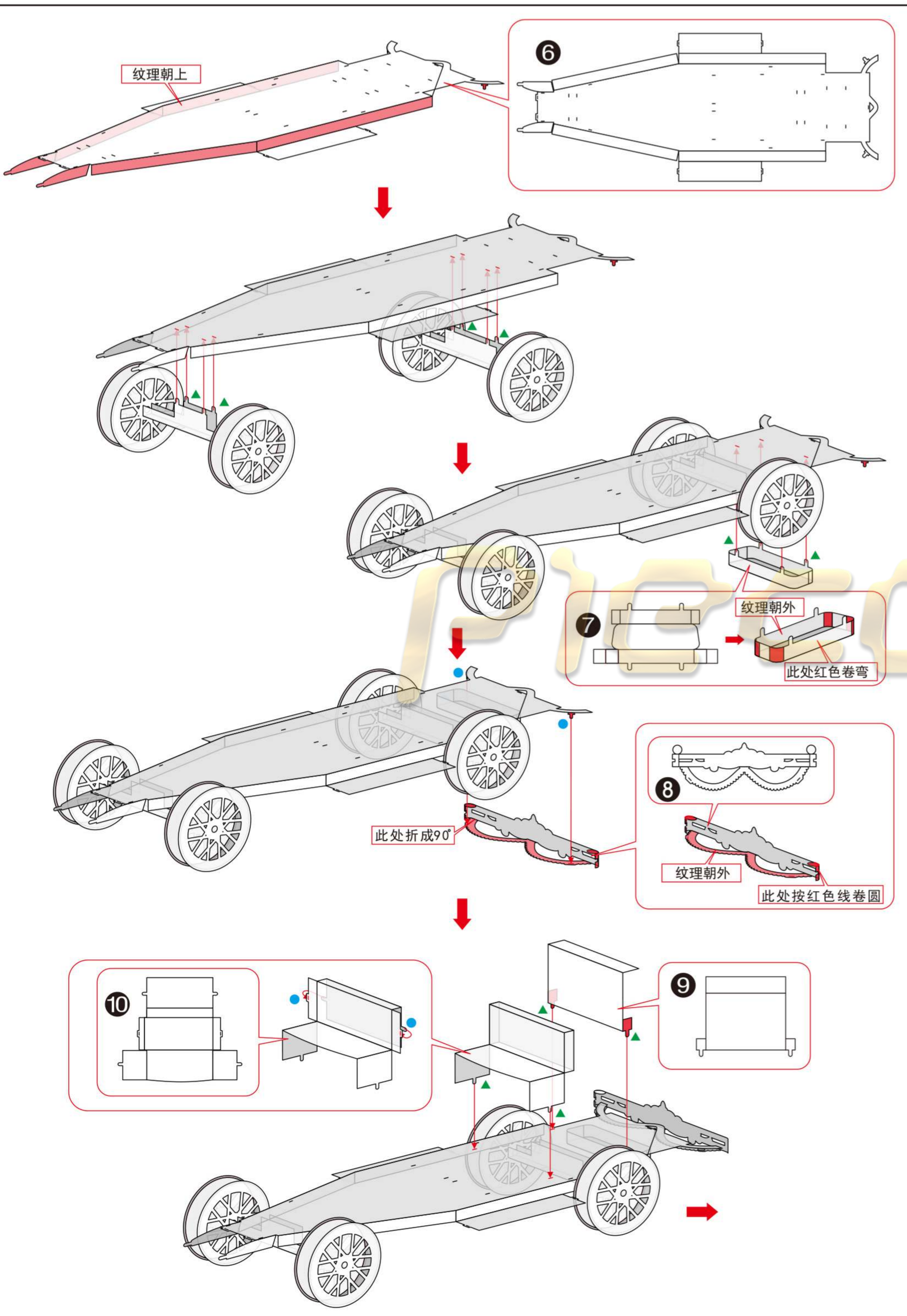
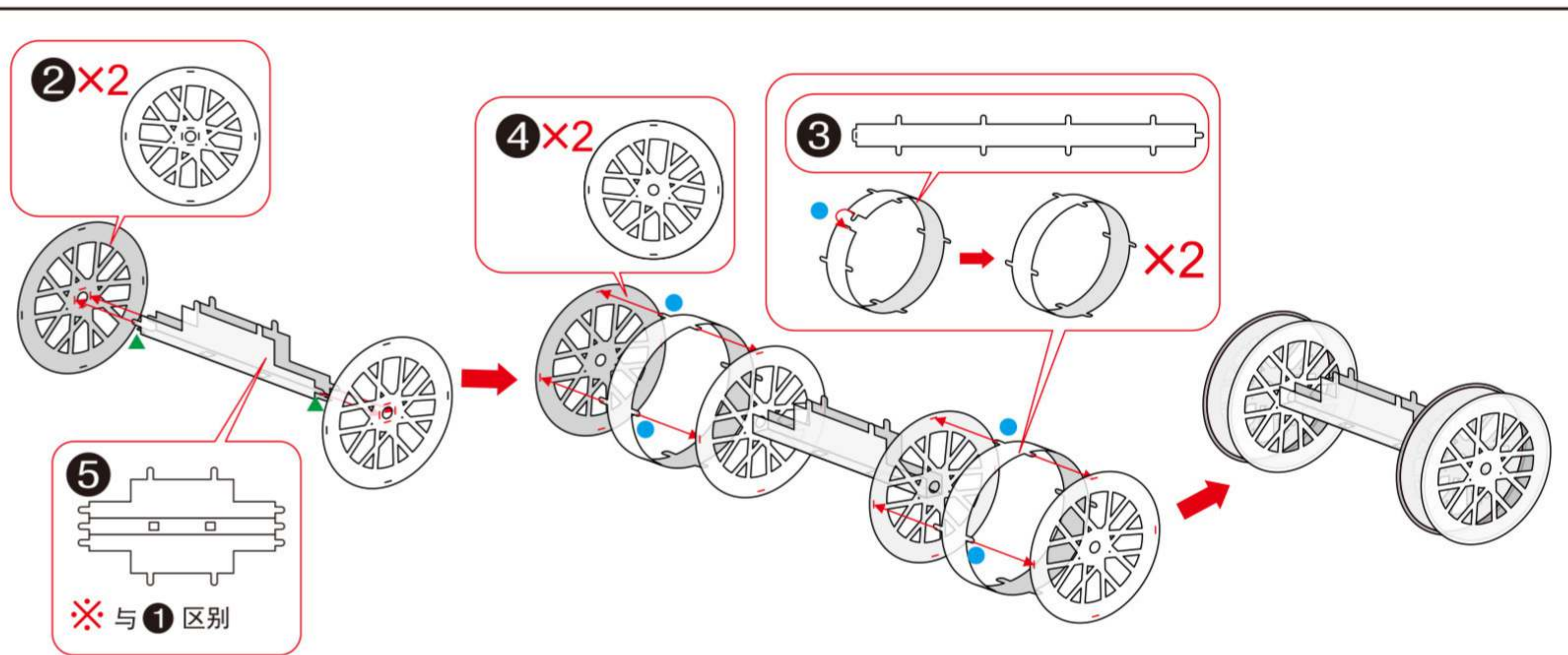
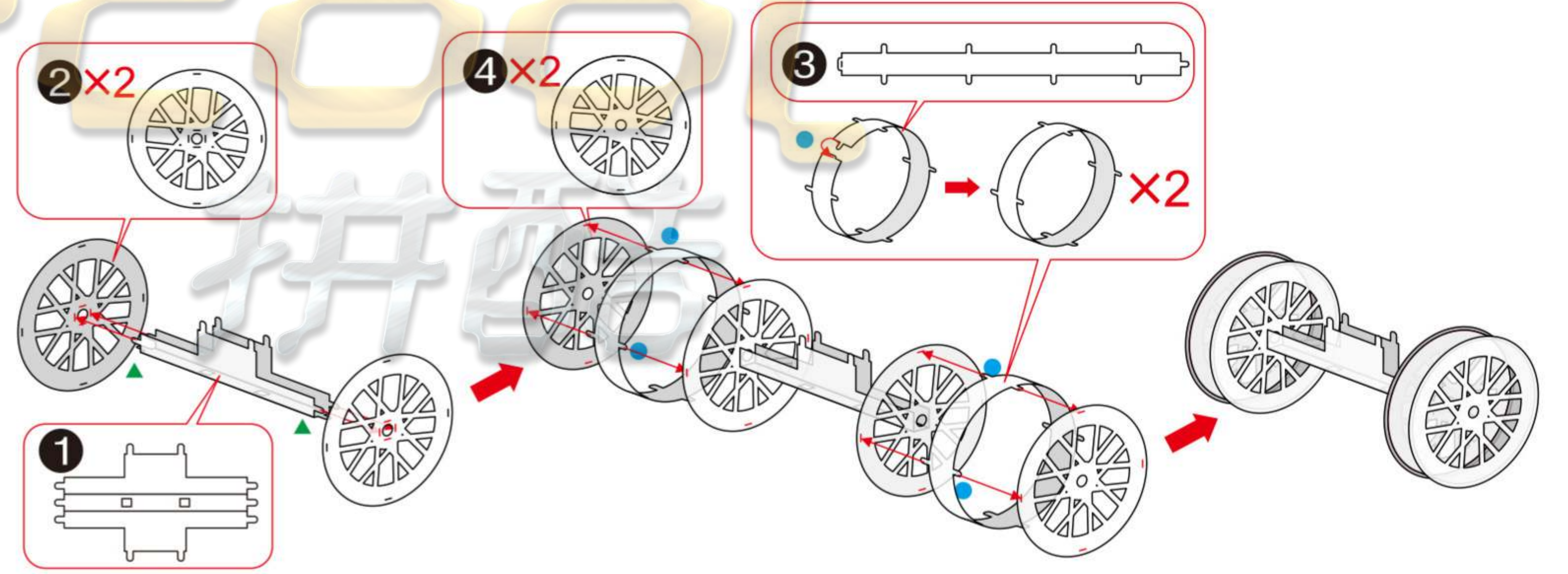
金属部件

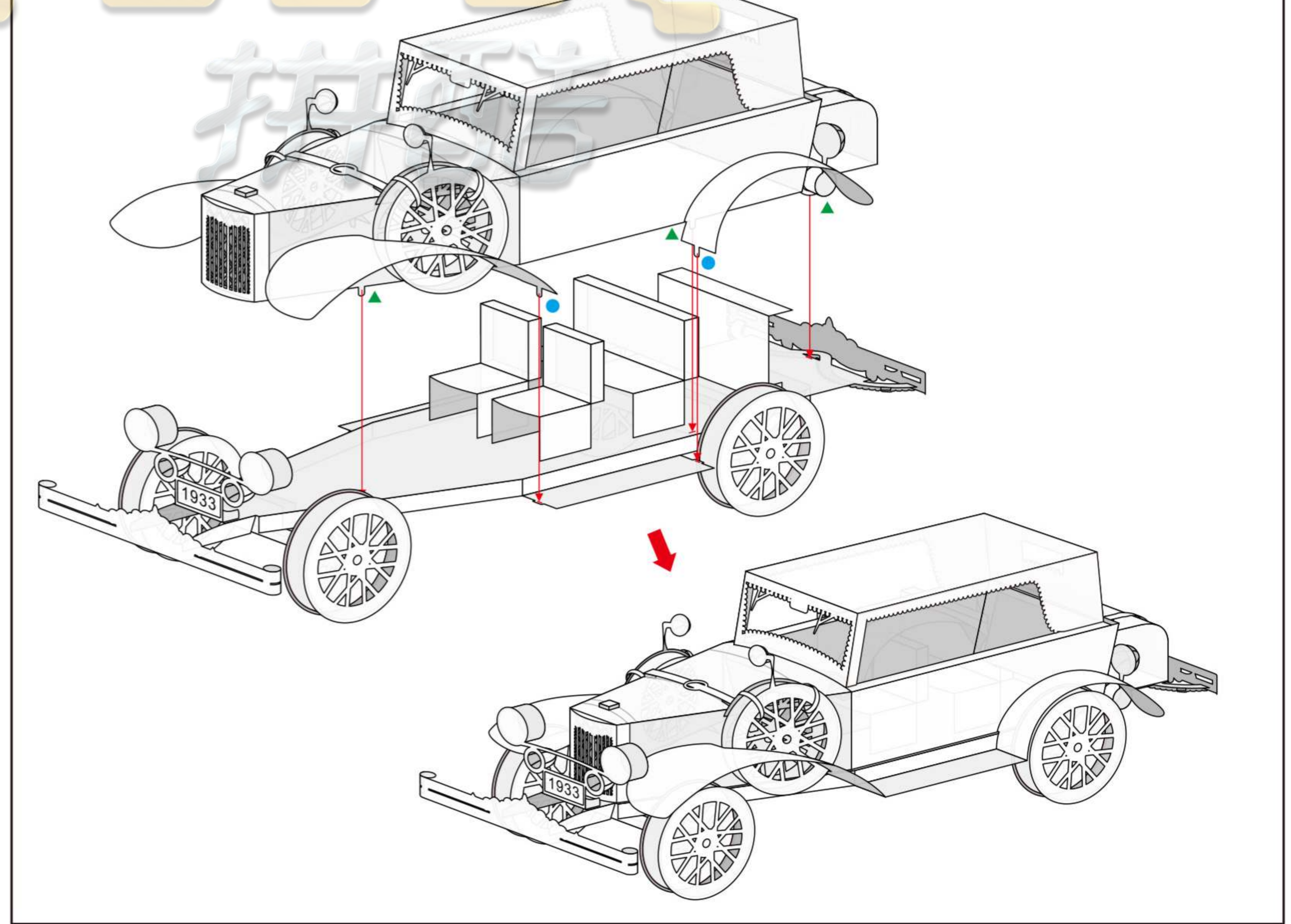
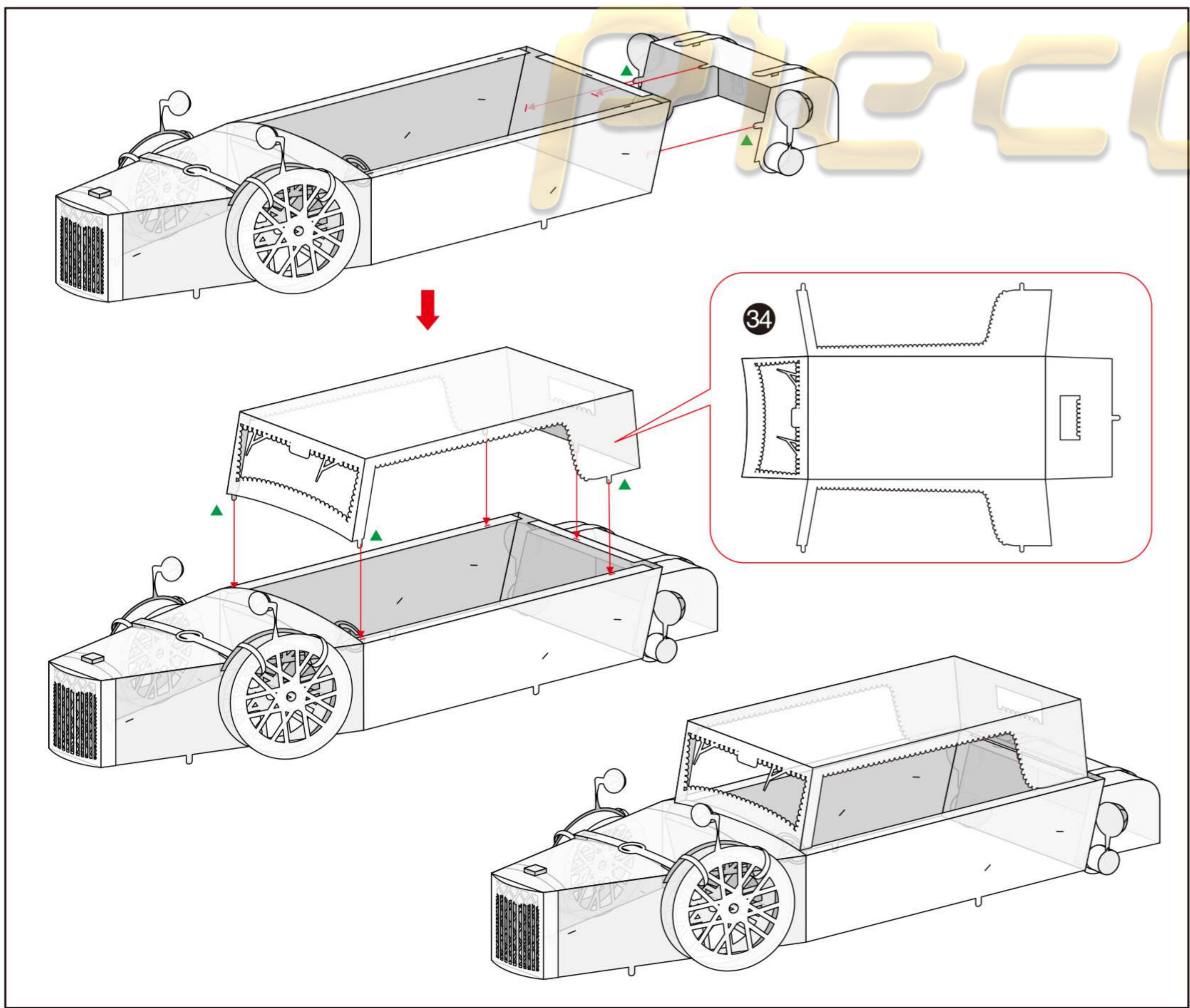
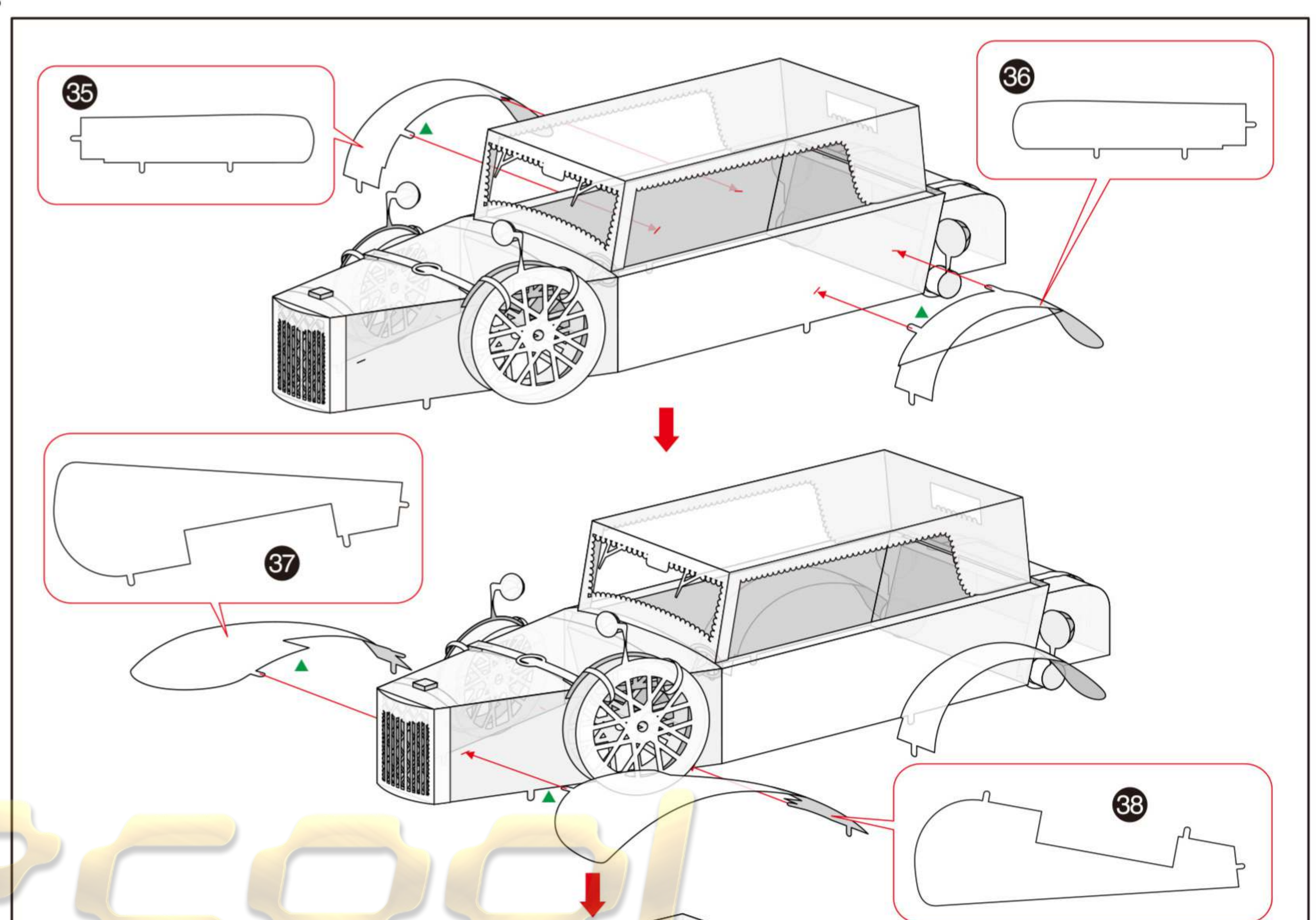
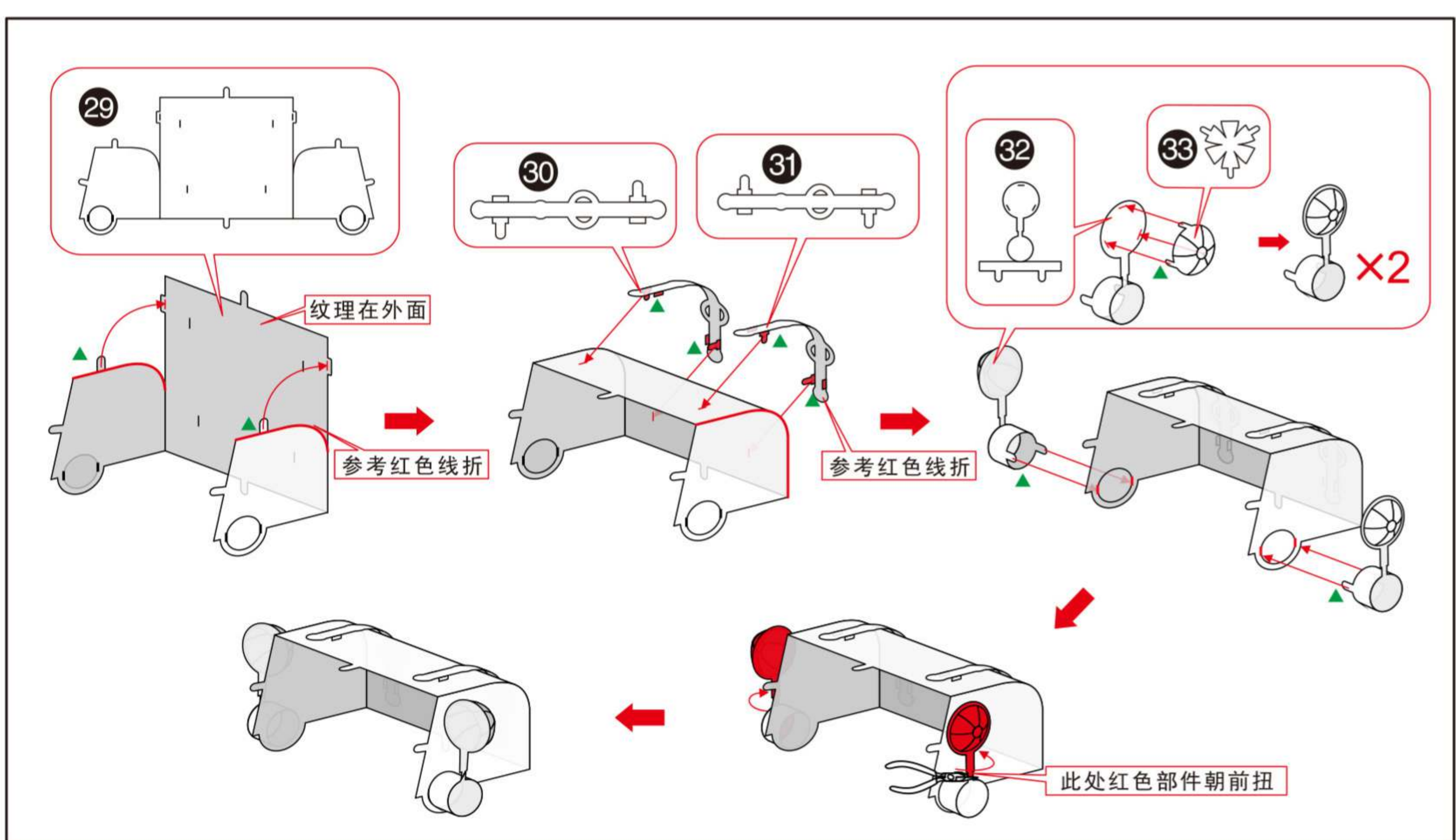
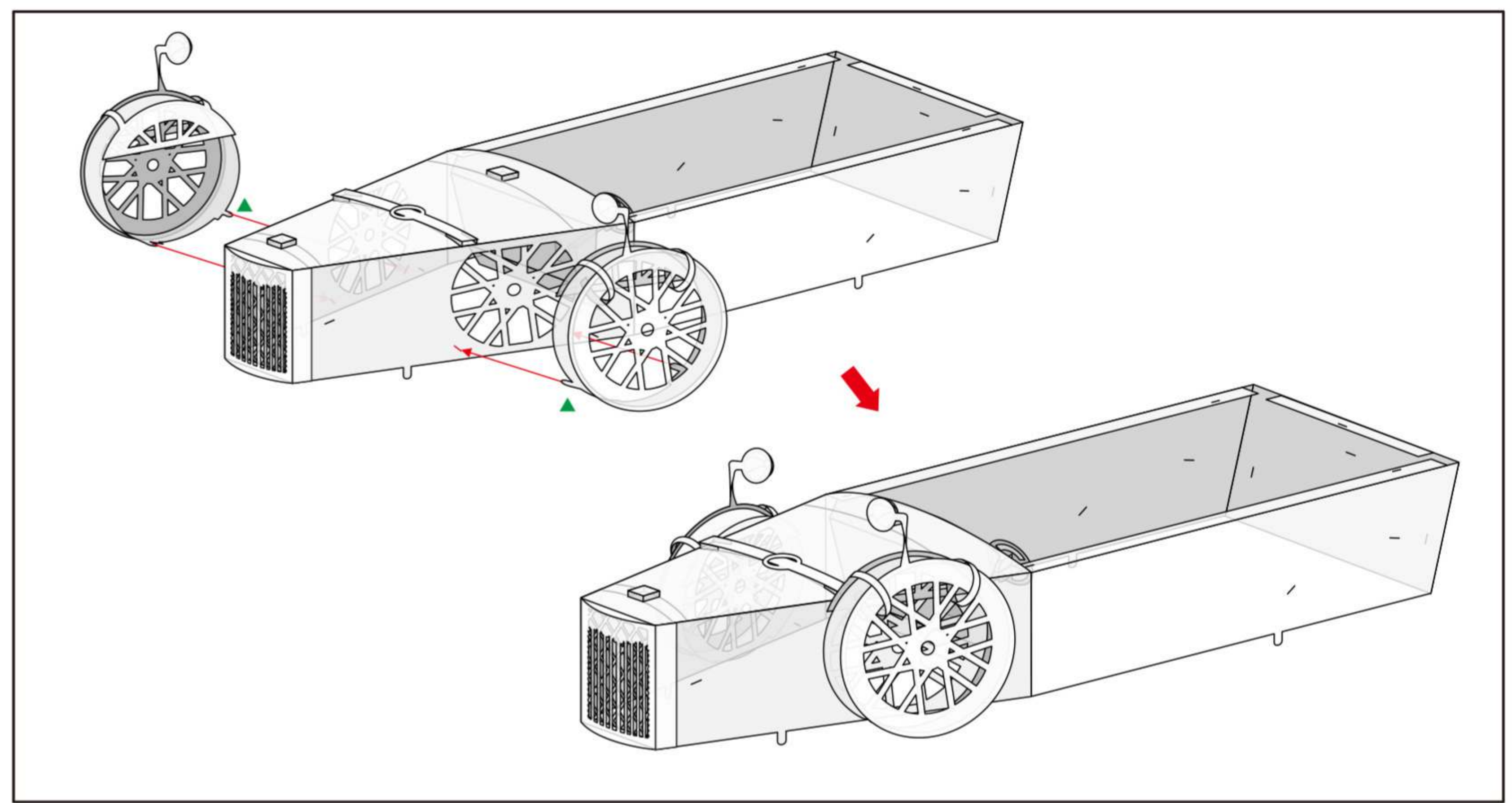
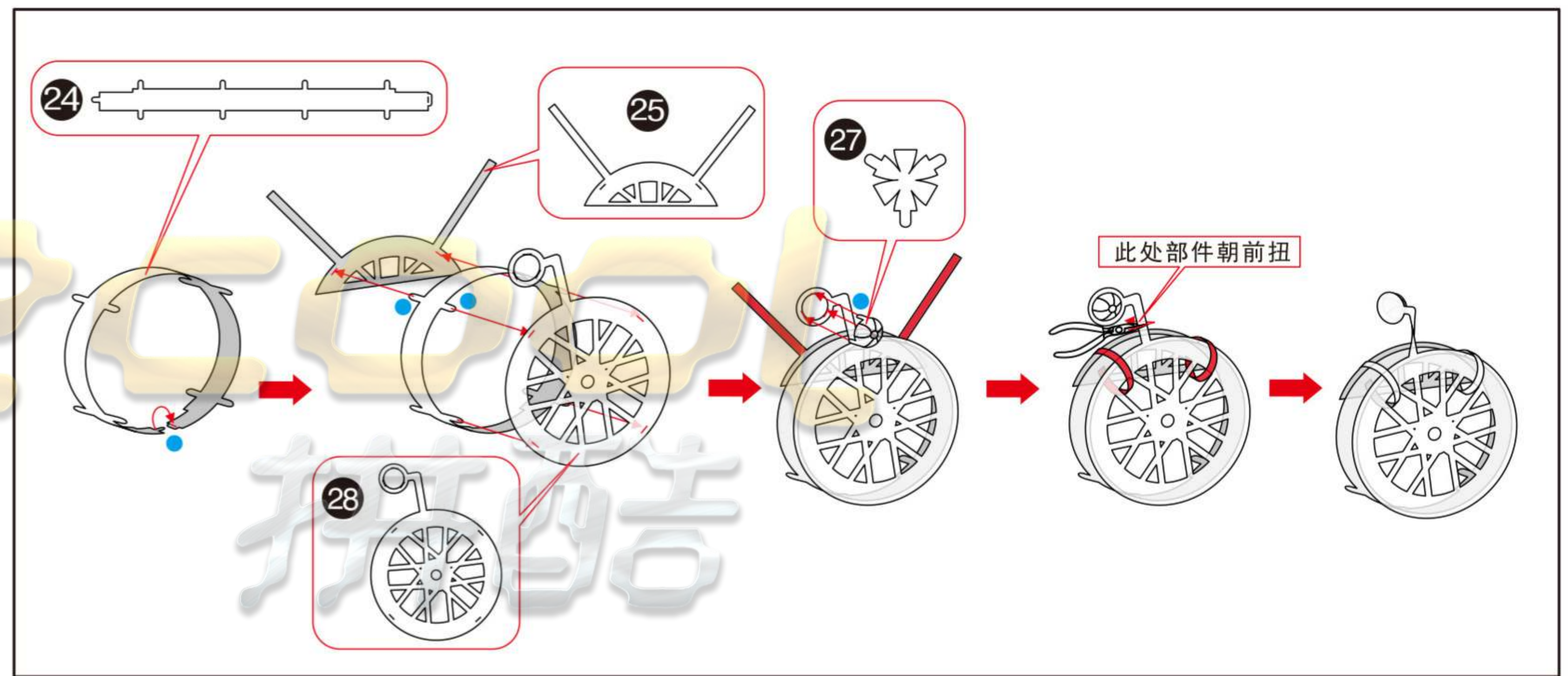
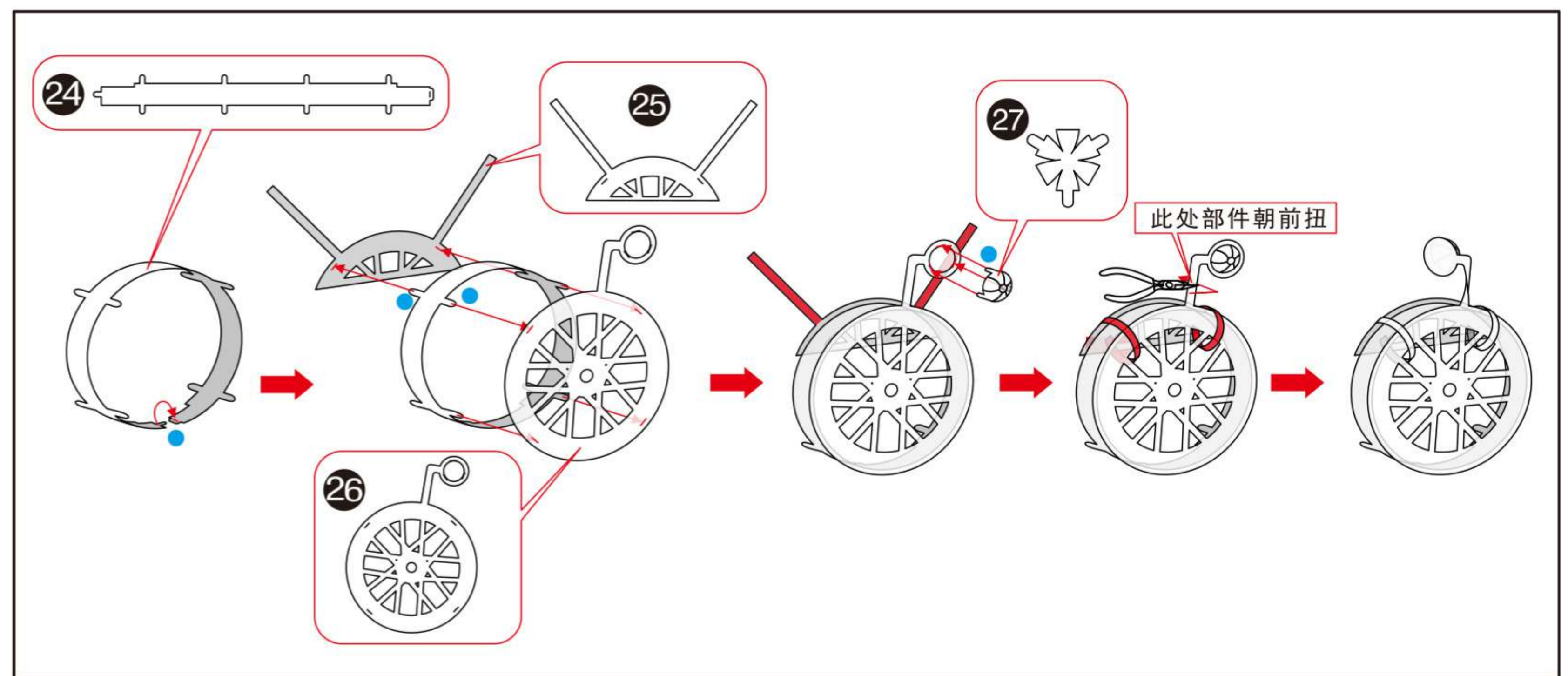
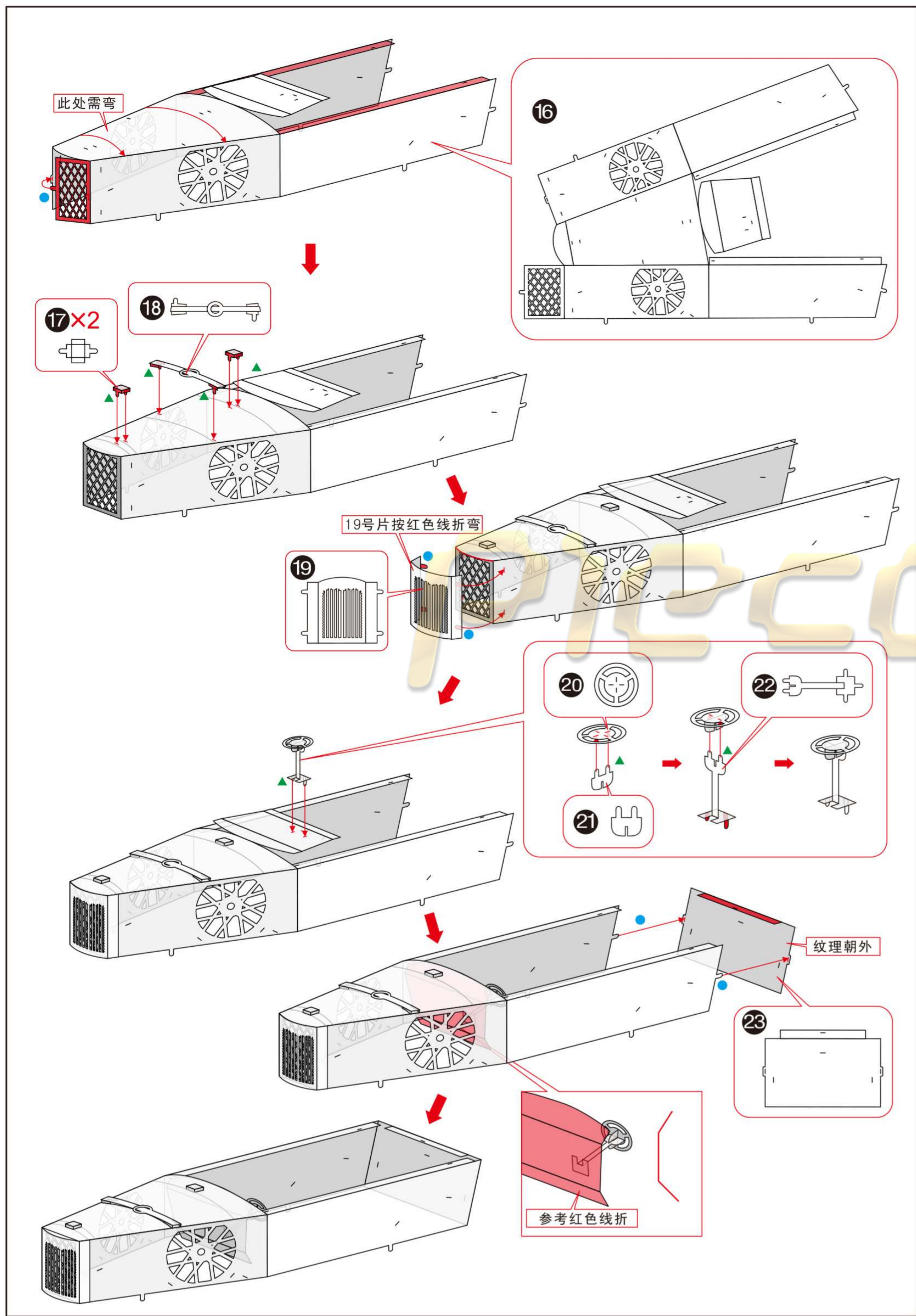


⚠ 请小心处理金属边料，以防划伤



拼装步骤





Piececool
拼酷

www.Piececool.com

© WIST PLASTIC & METAL TECHNOLOGY LIMITED. ALL RIGHTS RESERVED.