

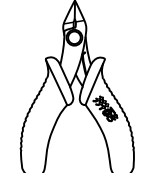


荷兰风车 DUTCH WINDMILL P012-G/S

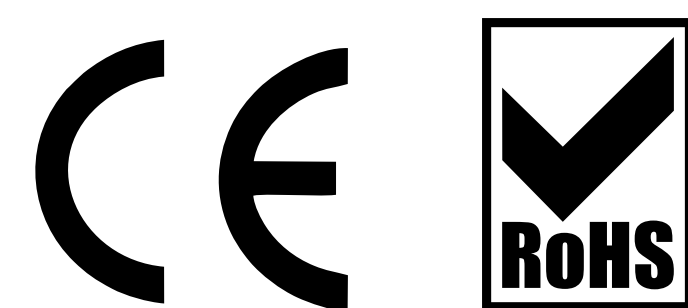
拼装说明书

拼装提示 TIPS:

本产品采用扣点与扣位卡扣拼折的拼装方式，未发生拼装损坏，无需使用胶水 

建议购买并使用拼酷正品拼装工具， T-SKQ05 水口钳  ， T-JZQ05 尖嘴钳  ， 拼装更省时省力，作品更精细美观！

请参照包装内说明书进行拼装，请勿反复拼折金属零件，以免损坏。



AGES 14+

本产品为金属制品，14岁以下需由成人陪同完成！

12

荷兰风车拼 P012-G DUTCH WINDMILL

piececool 拼酷

piececool
拼酷

荷兰风车

DUTCH WINDMILL

挑战星级 Difficulty Level



P012-G

DIY拼装，动手动脑，乐趣多多，
品类多样，寓意丰富，
收藏、送礼两相宜！

DIY 手工艺艺术

ORIGINAL DESIGN
原创设计

METAL CRAFT 金属工艺

ASSEMBLY MODEL 拼装模型

HOME ARTWORK
家居陈列饰品

FUNNY GIFTS
创意礼品



建筑类别

拼酷金属拼装模型，炫酷的金属材质，精密的空间结构，
意想不到的四维酷爽大挑战，让您享受玩家级的拼装与收藏体验！

12

荷兰风车拼 P012-S DUTCH WINDMILL

piececool 拼酷

piececool
拼酷

荷兰风车

DUTCH WINDMILL

挑战星级 Difficulty Level



P012-S

DIY拼装，动手动脑，乐趣多多，
品类多样，寓意丰富，
收藏、送礼两相宜！

DIY 手工艺艺术

ORIGINAL DESIGN
原创设计

METAL CRAFT 金属工艺

ASSEMBLY MODEL 拼装模型

HOME ARTWORK
家居陈列饰品

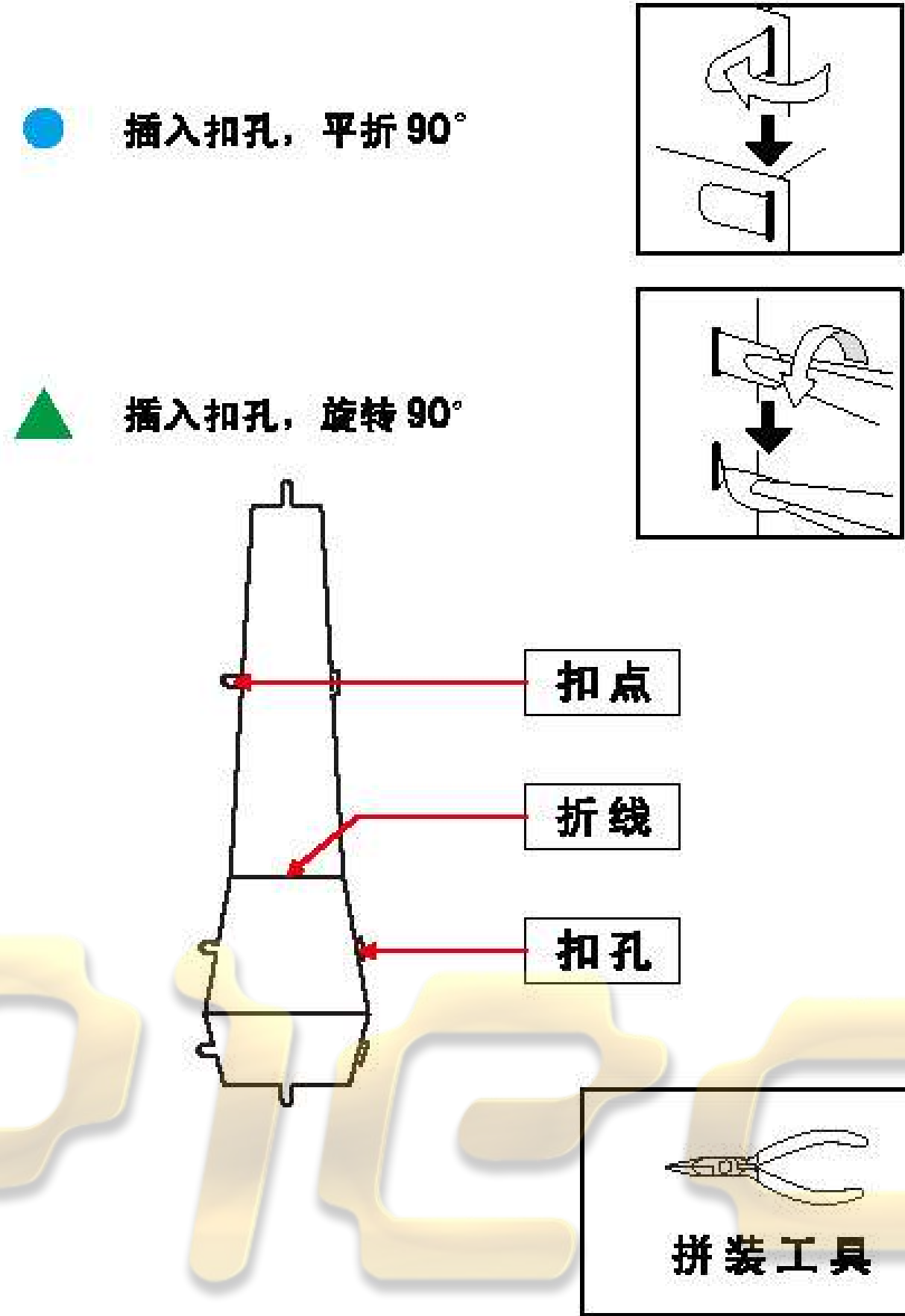
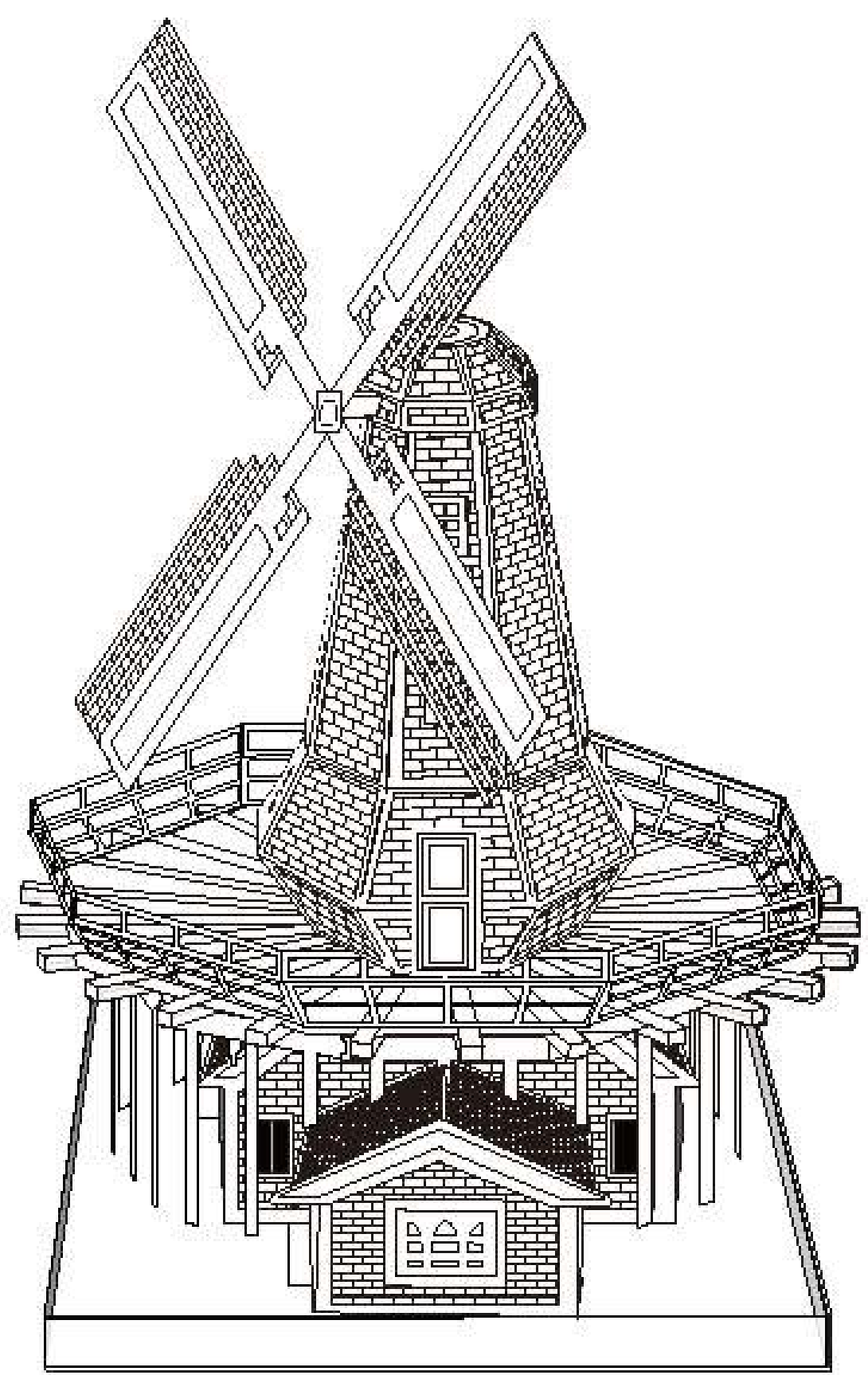
FUNNY GIFTS
创意礼品



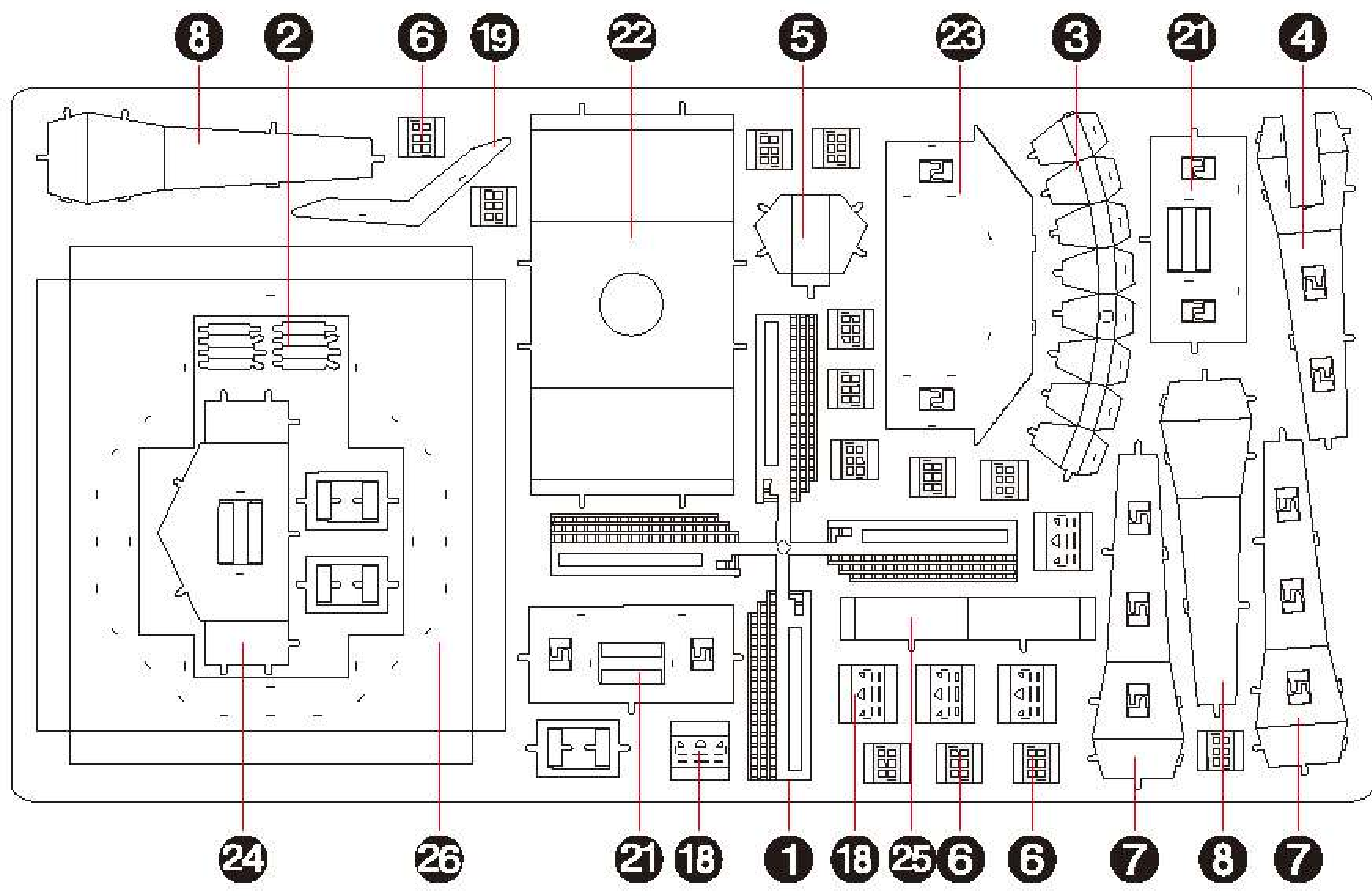
建筑类别

拼酷金属拼装模型，炫酷的金属材质，精密的空间结构，
意想不到的四维酷爽大挑战，让您享受玩家级的拼装与收藏体验！

组装基本步骤示意图

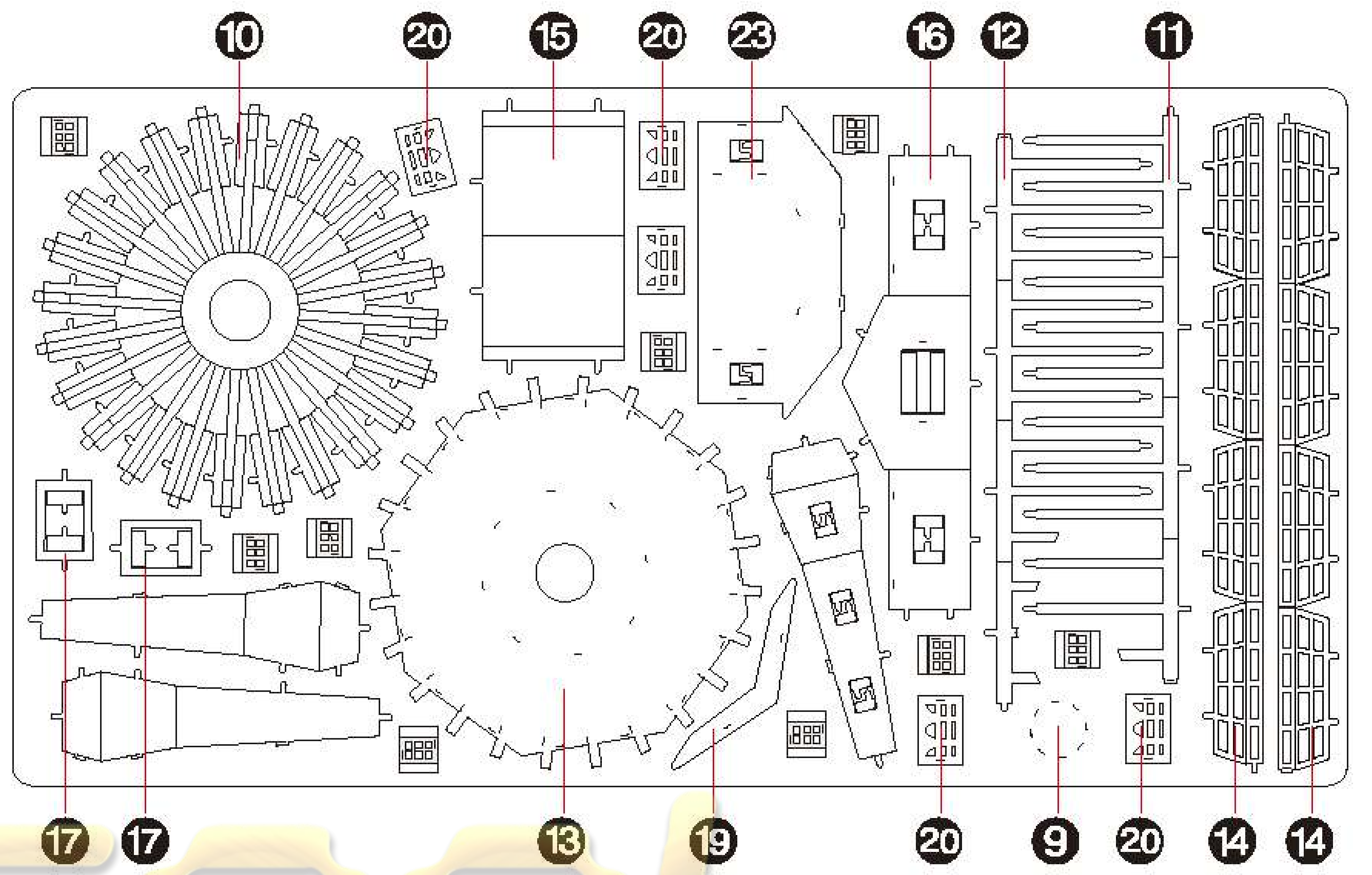


金属部件



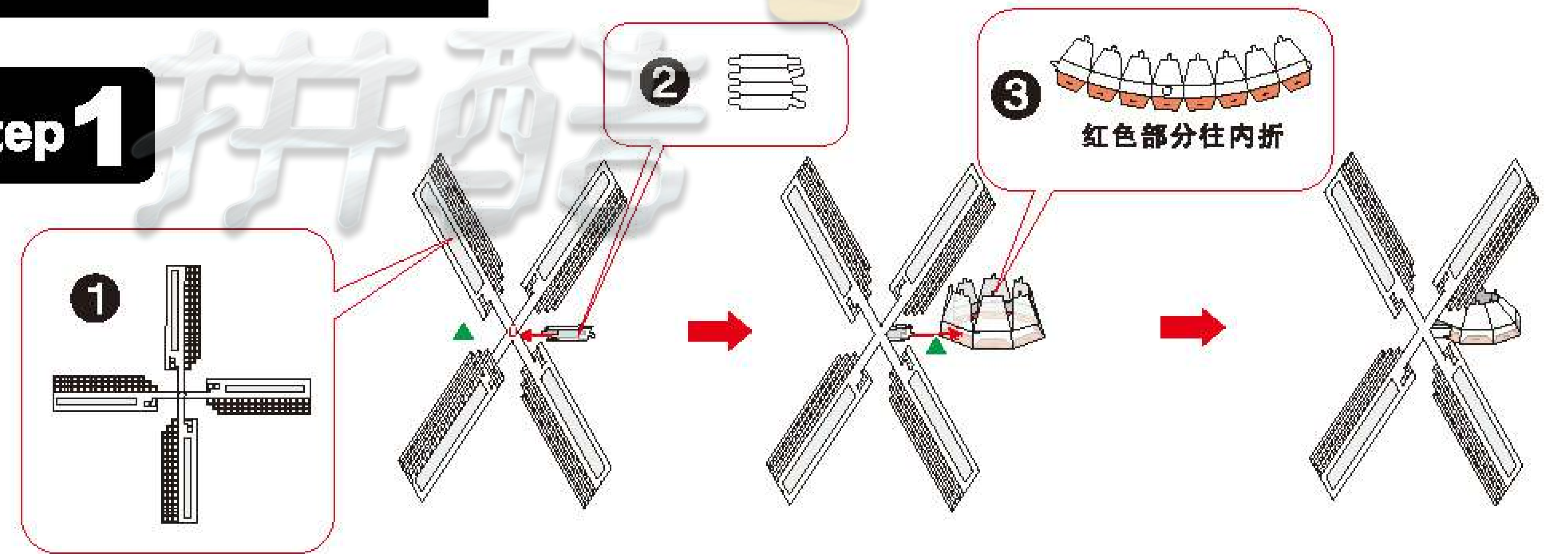
⚠ 请小心处理金属边料，以防划伤

金属部件

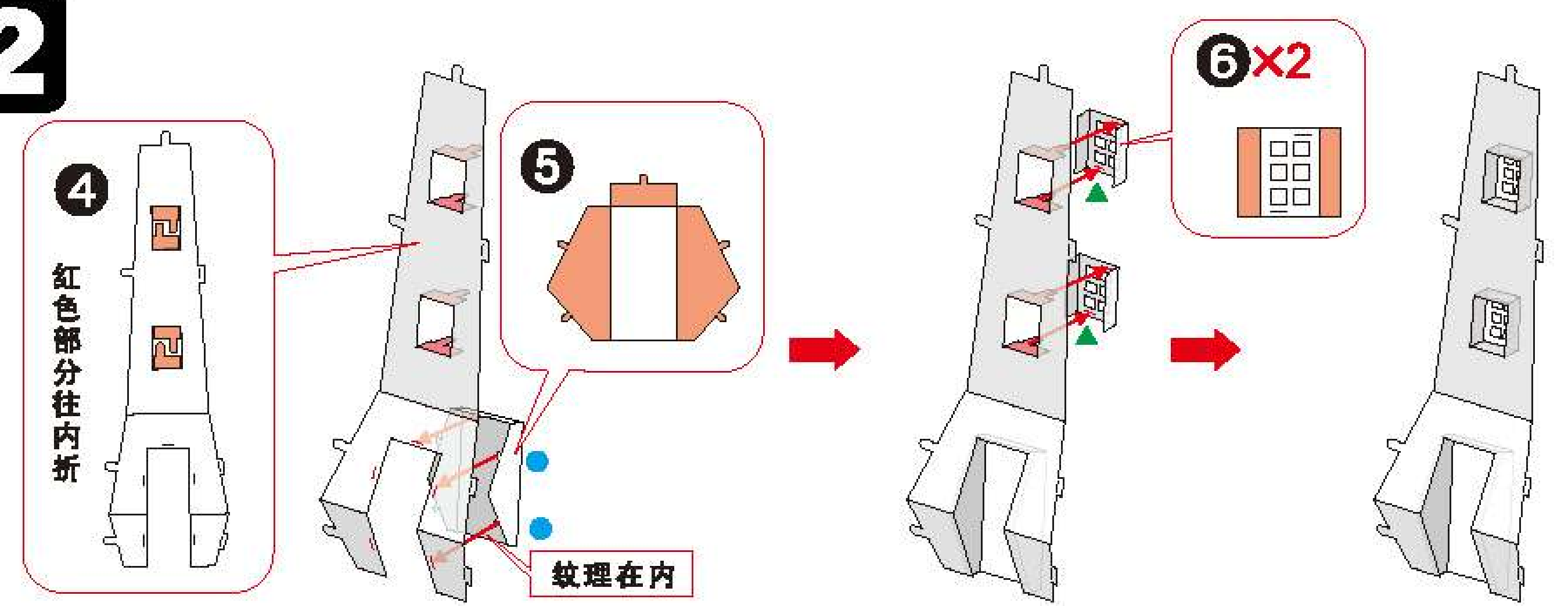


拼装步骤

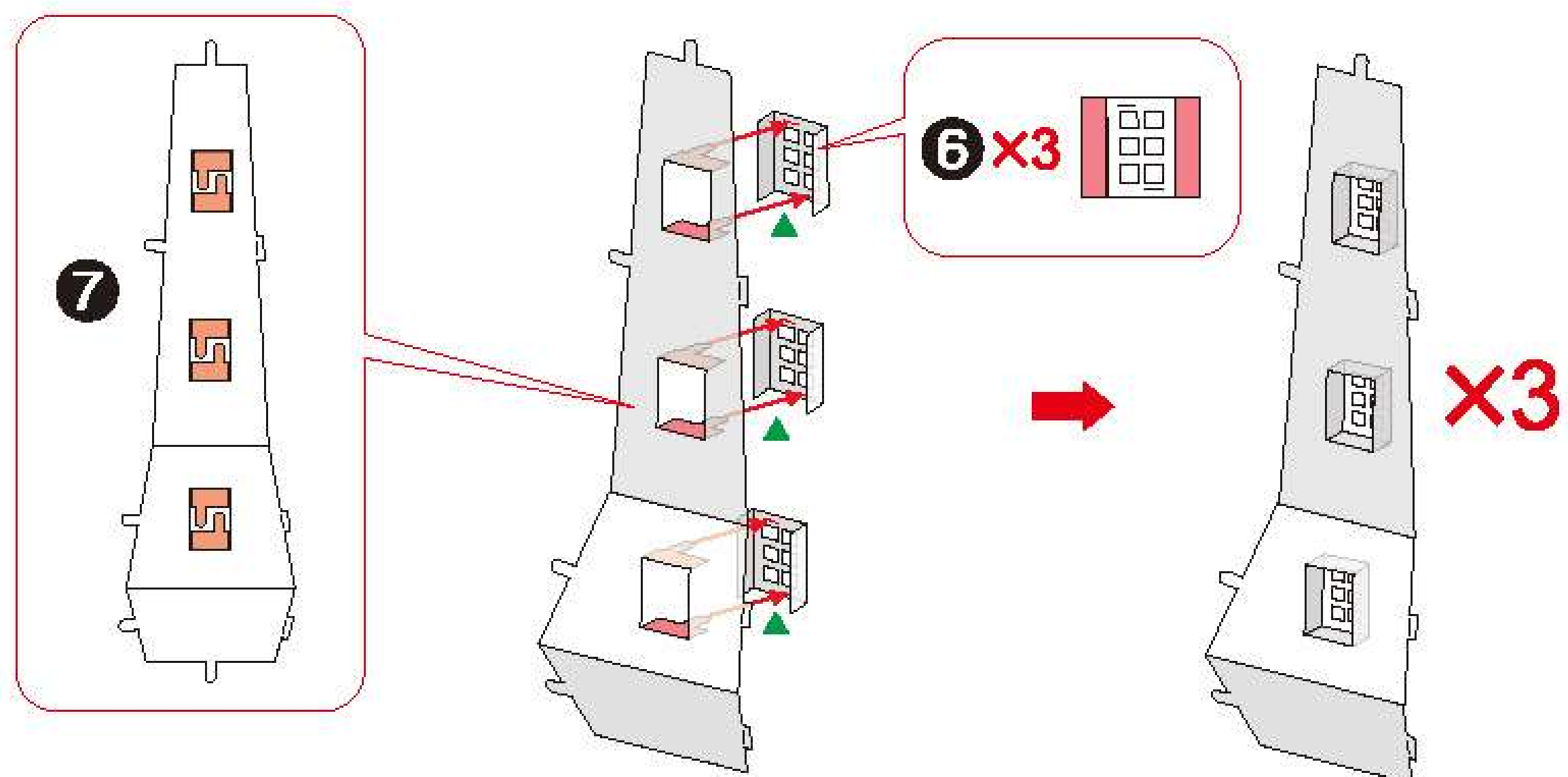
Step 1



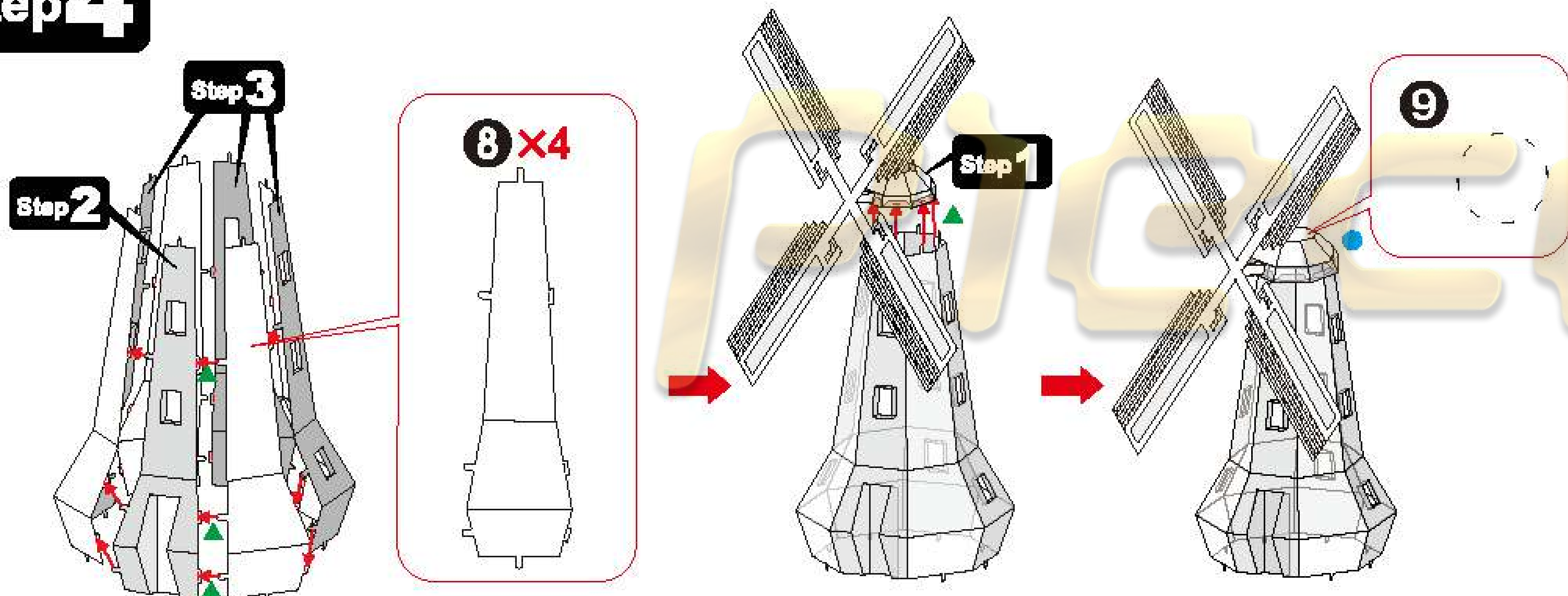
Step 2



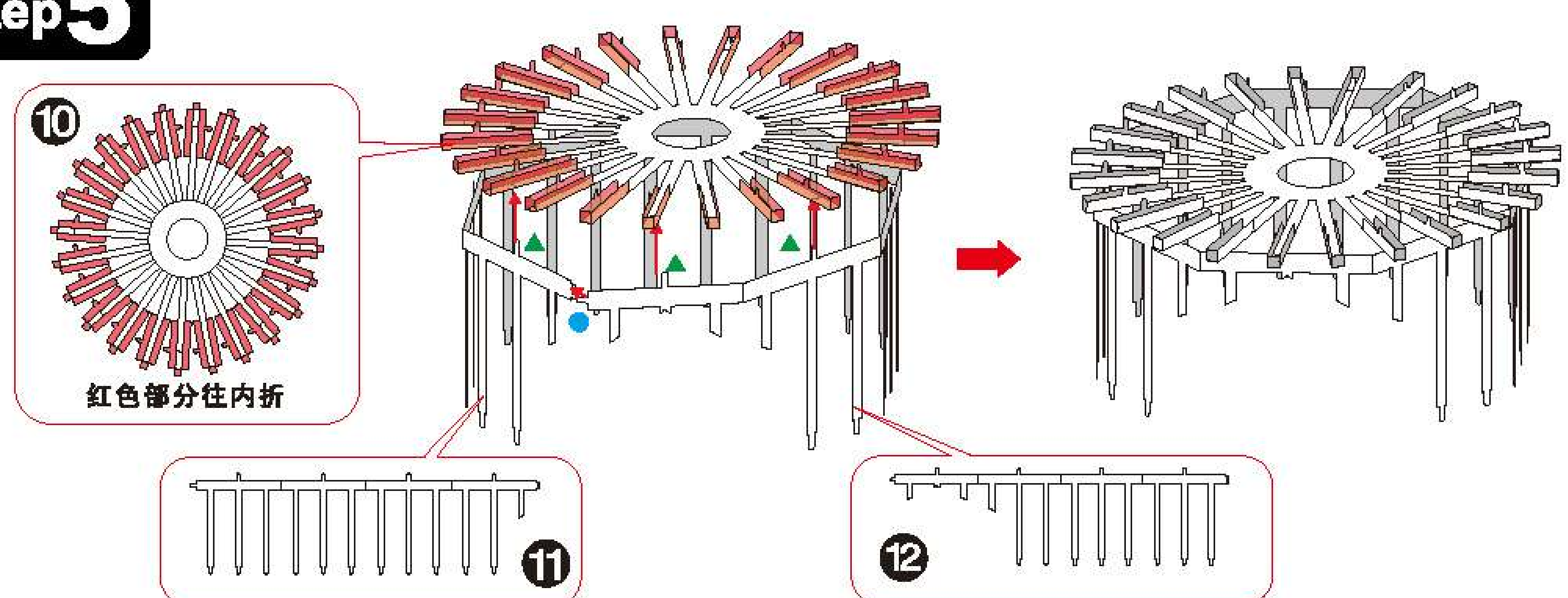
Step 3



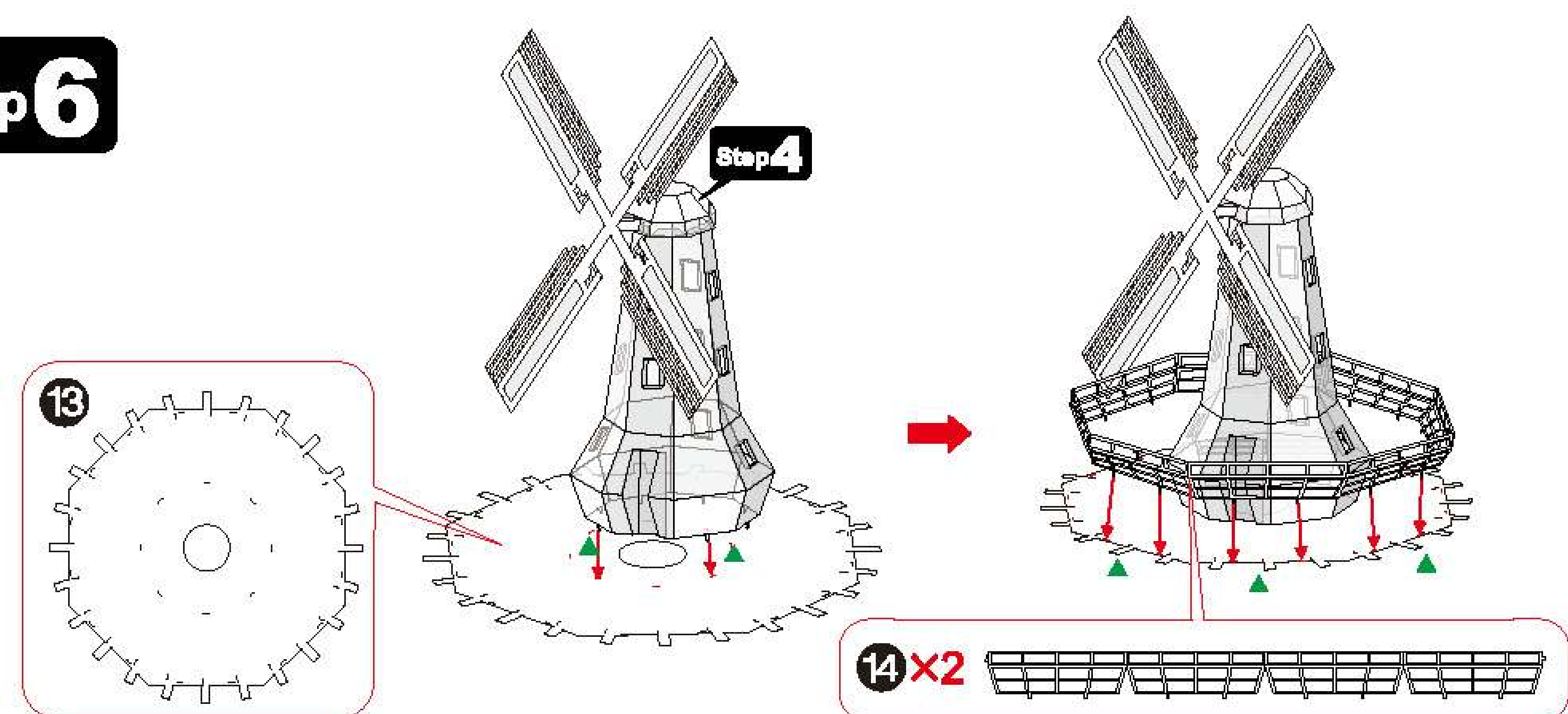
Step 4



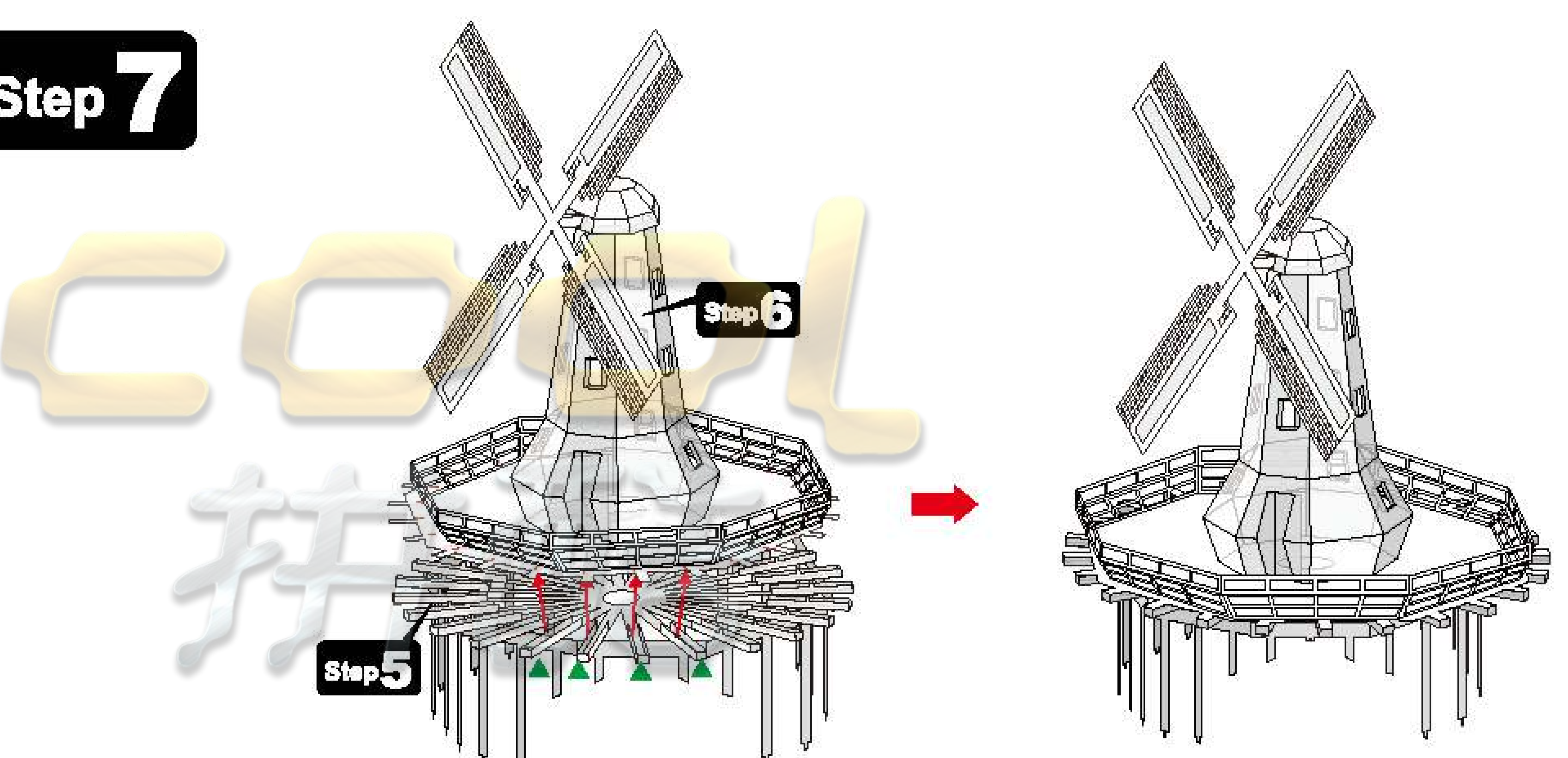
Step 5



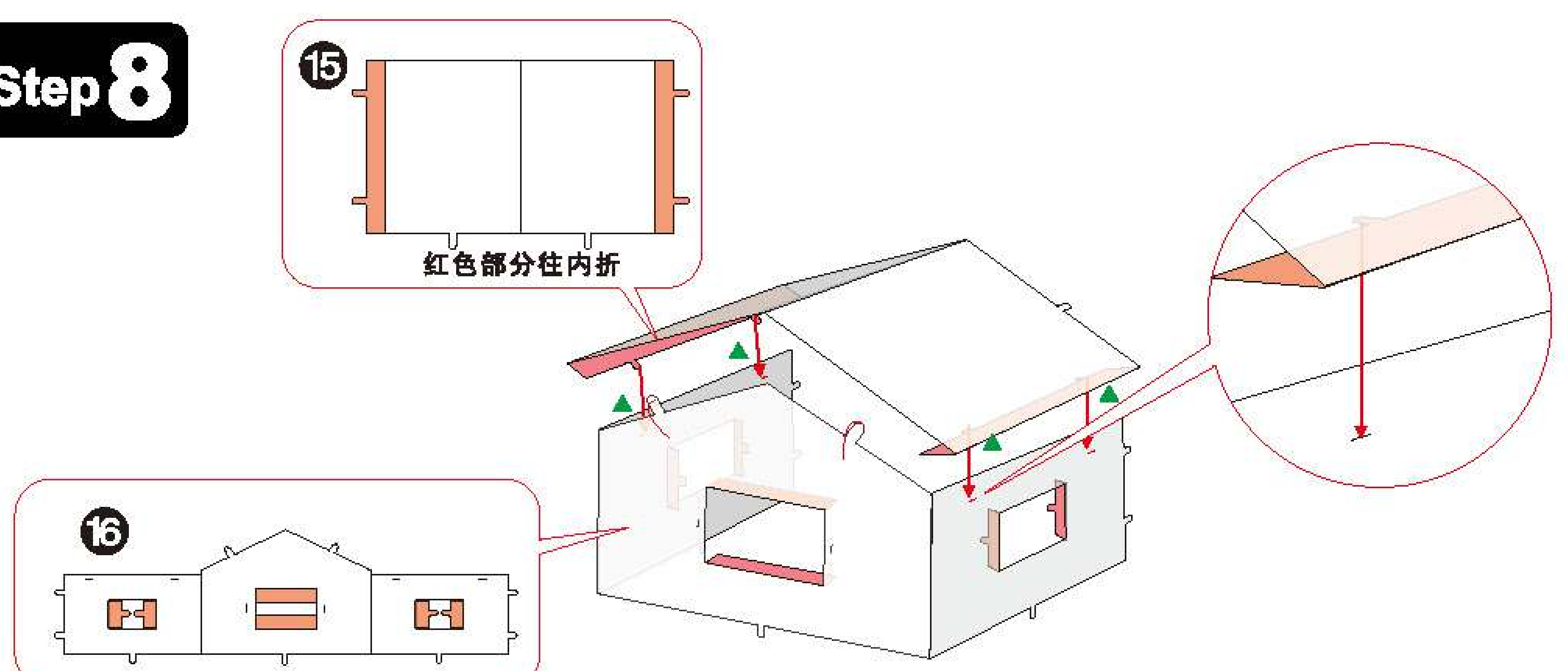
Step 6



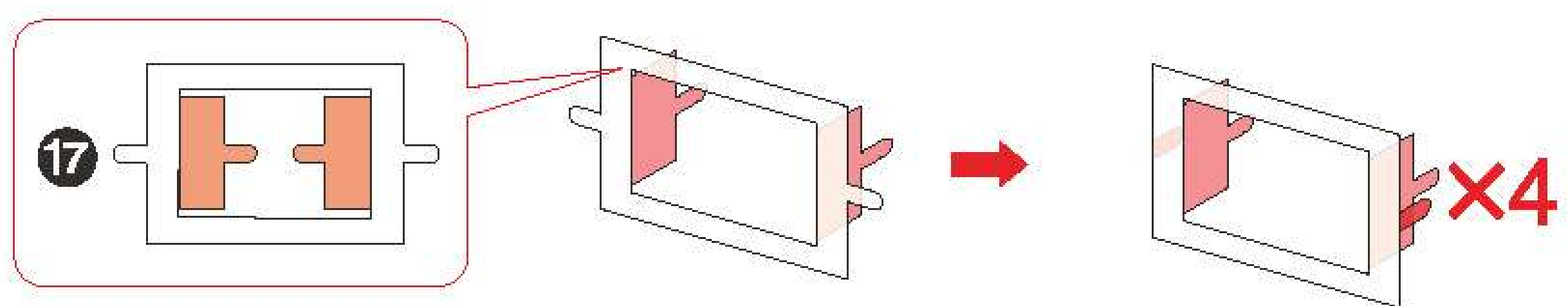
Step 7



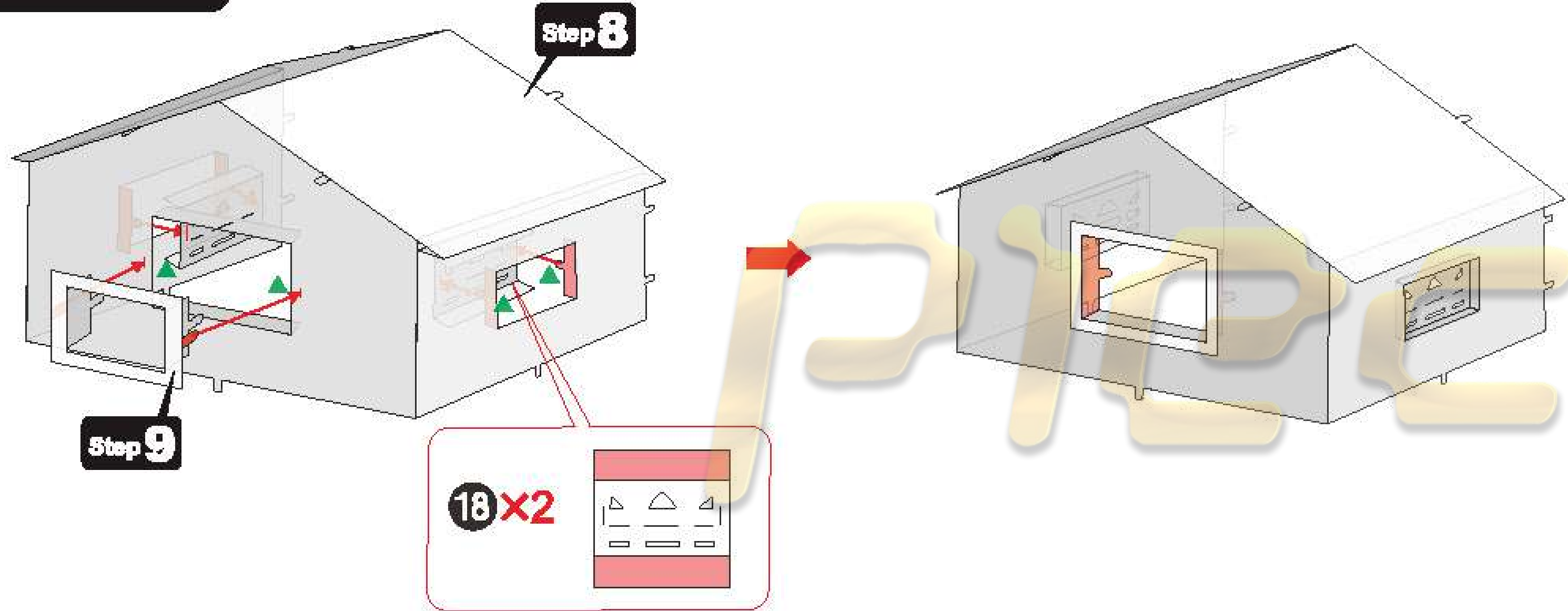
Step 8



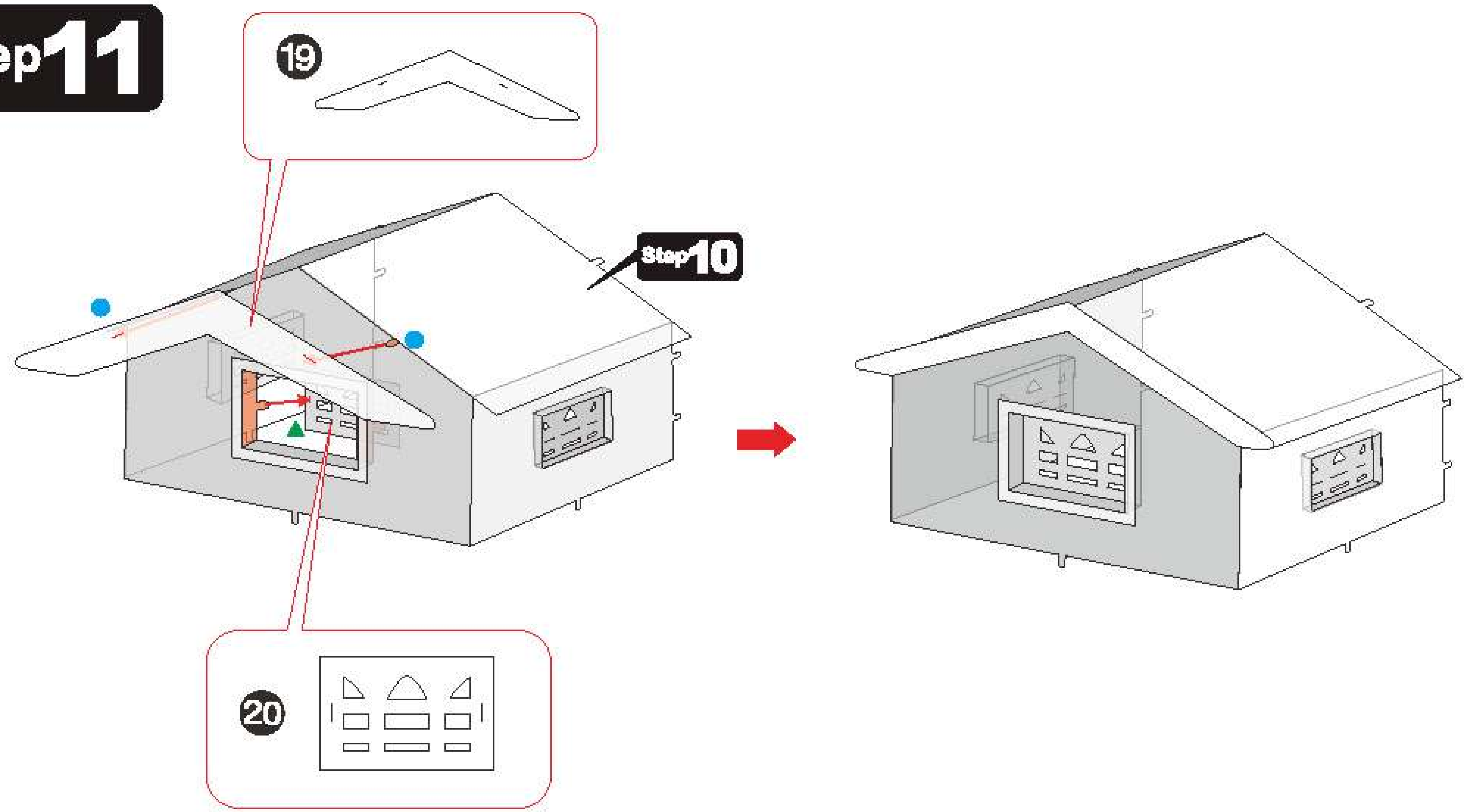
Step 9



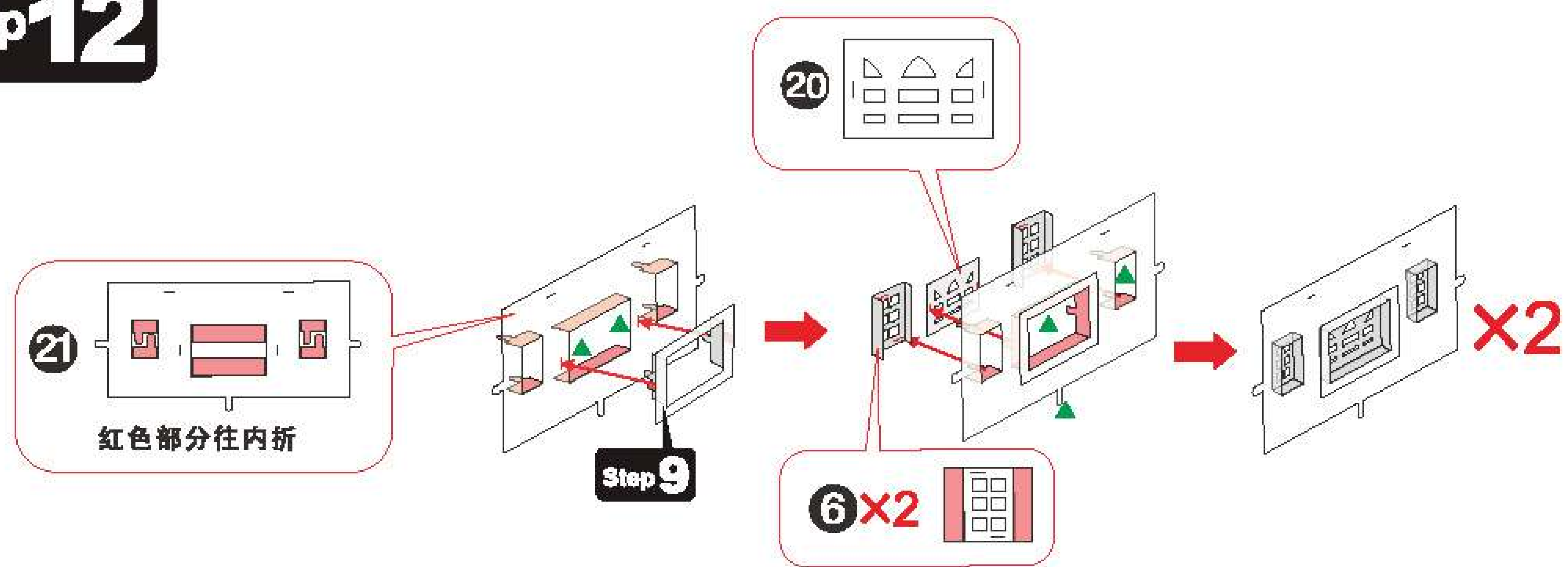
Step 10



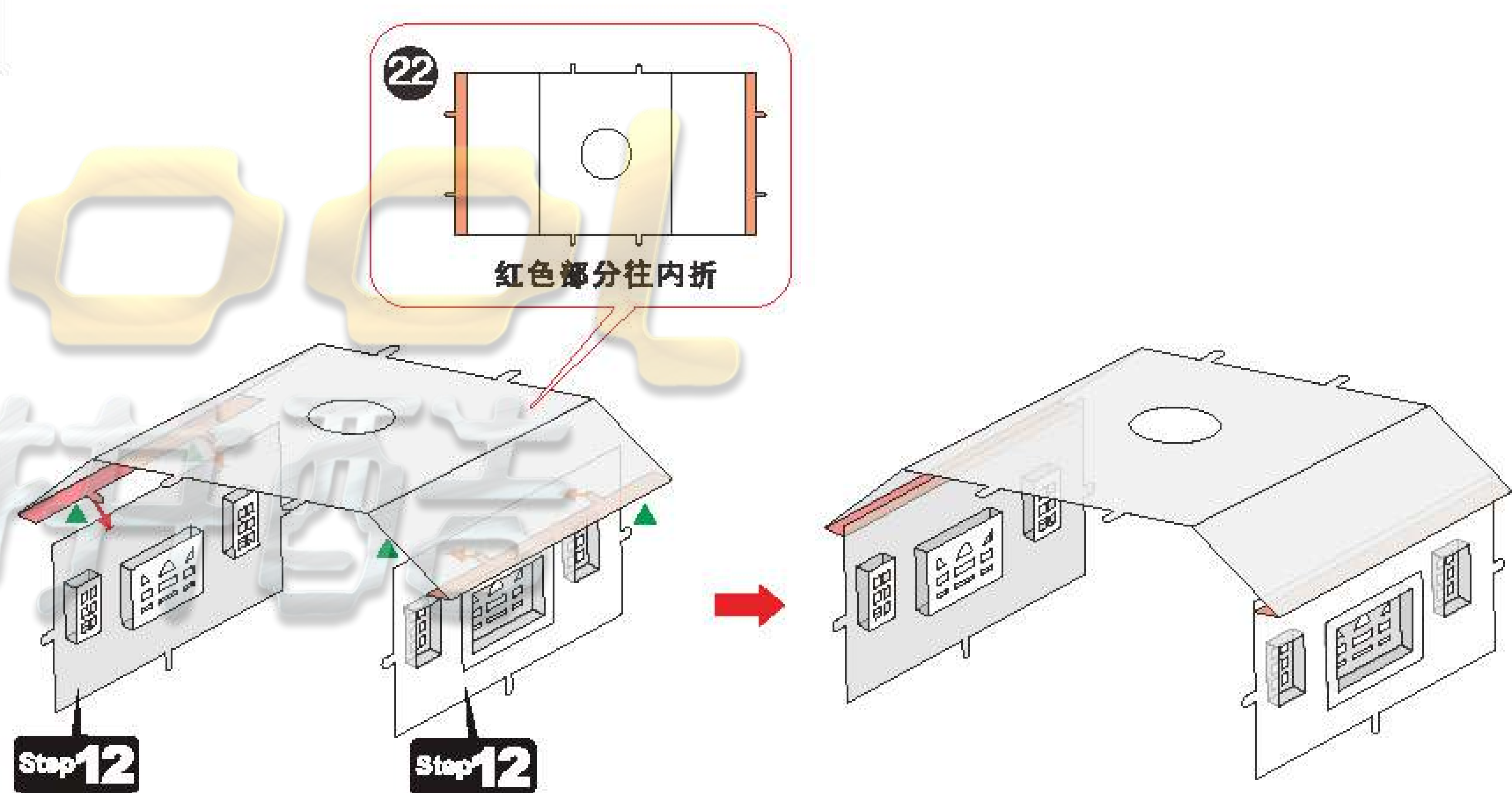
Step 11



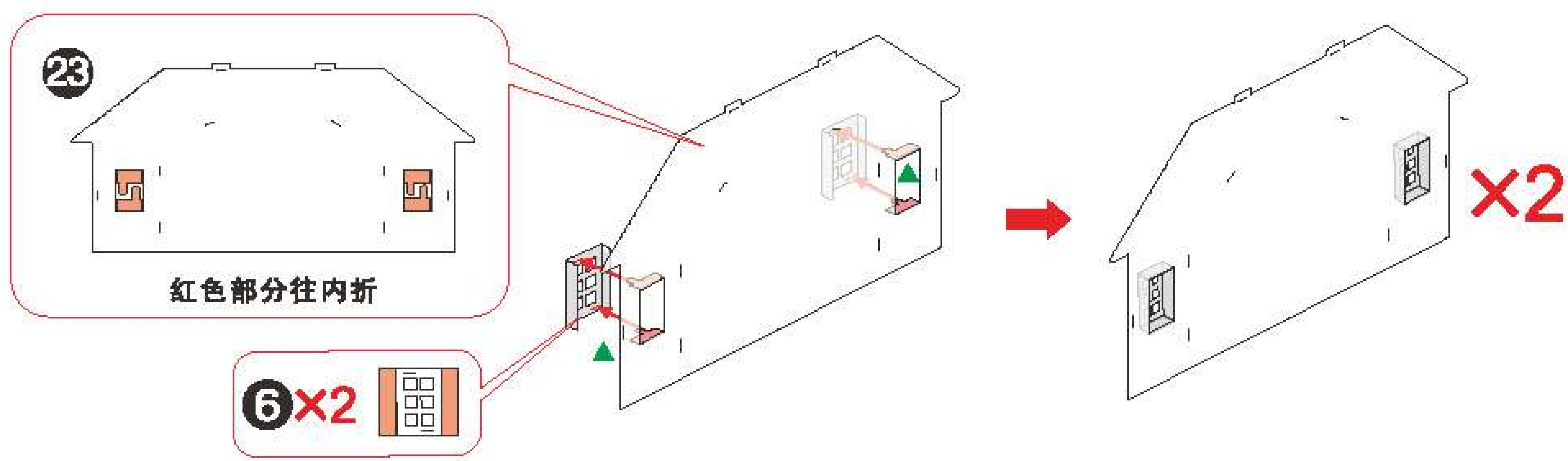
Step 12



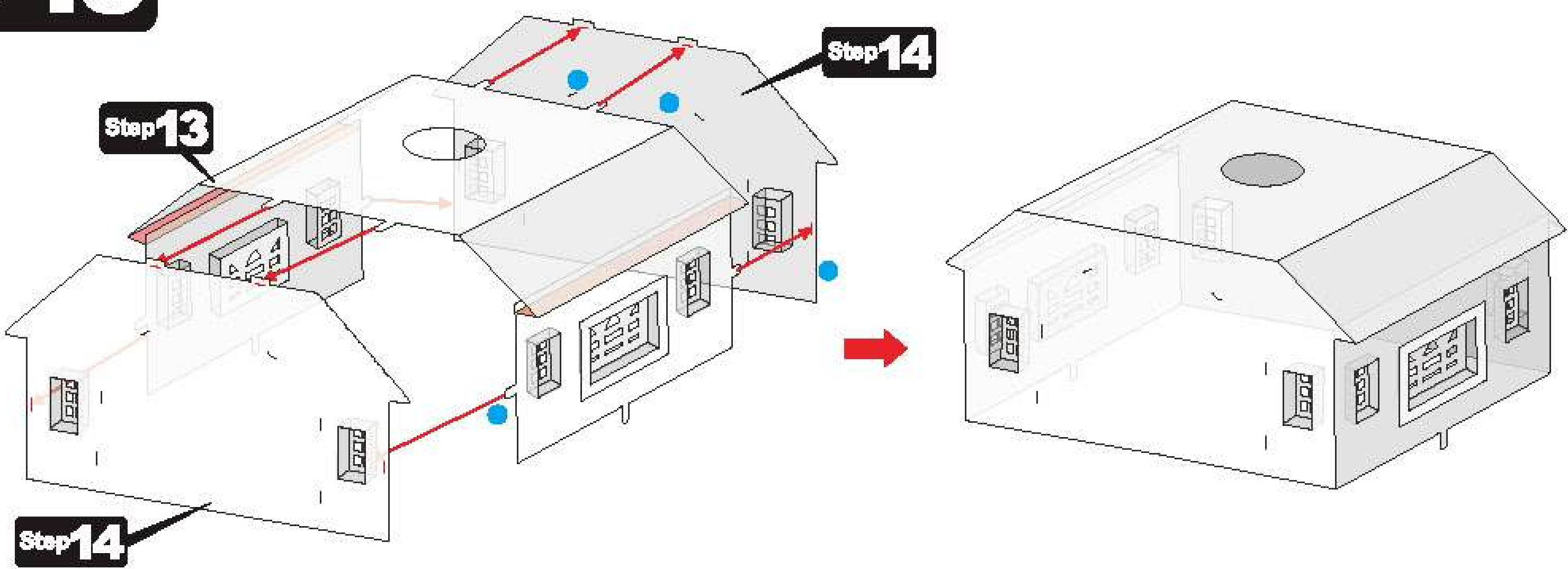
Step 13



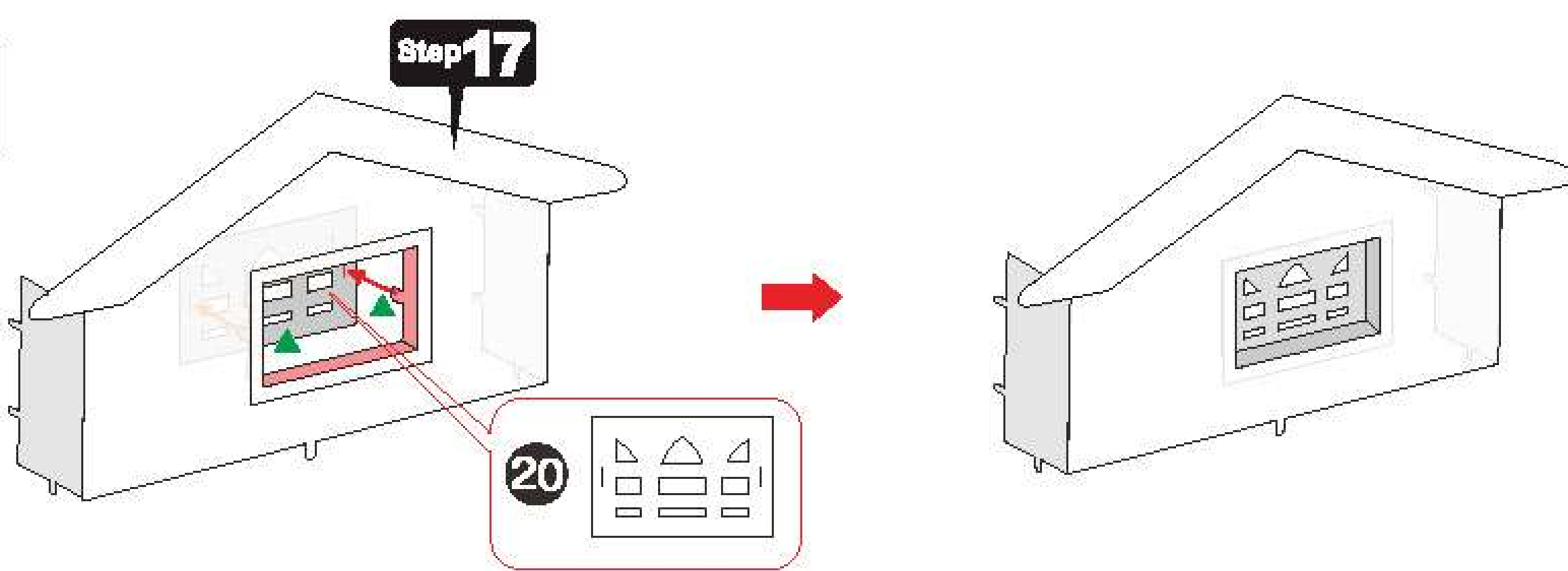
Step 14



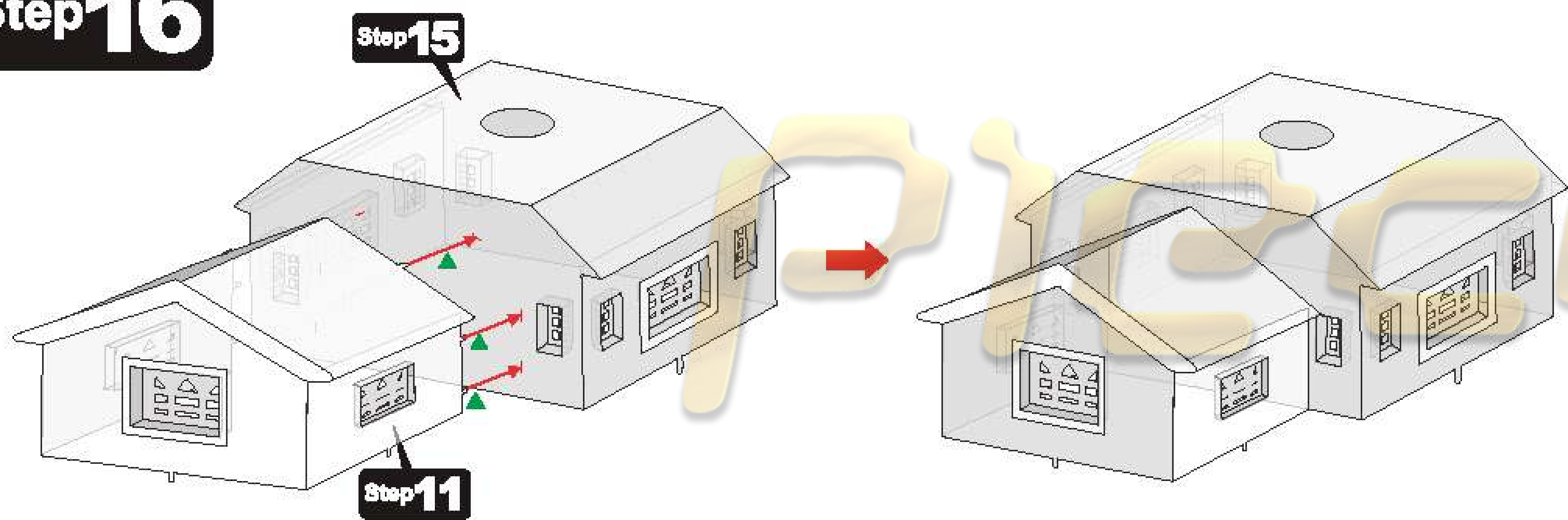
Step 15



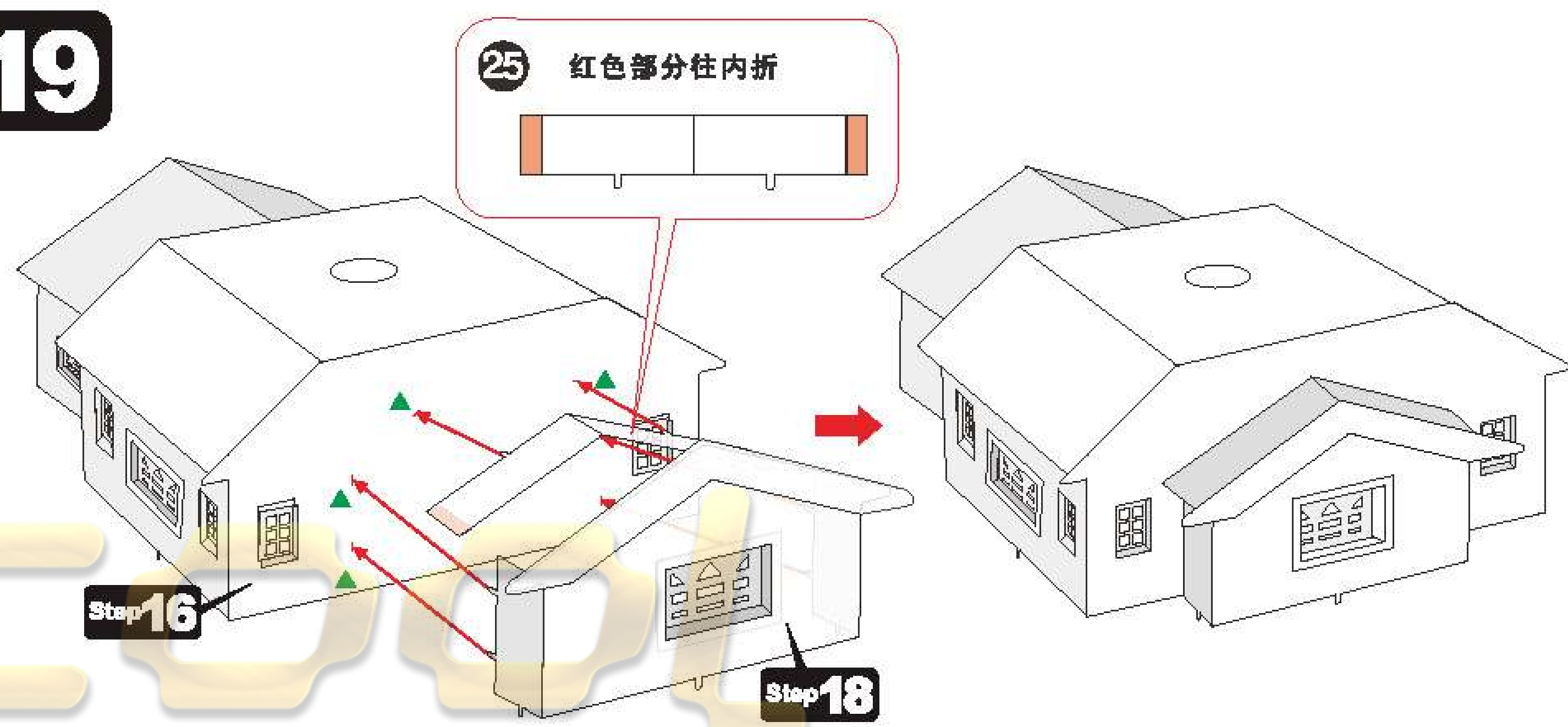
Step 18



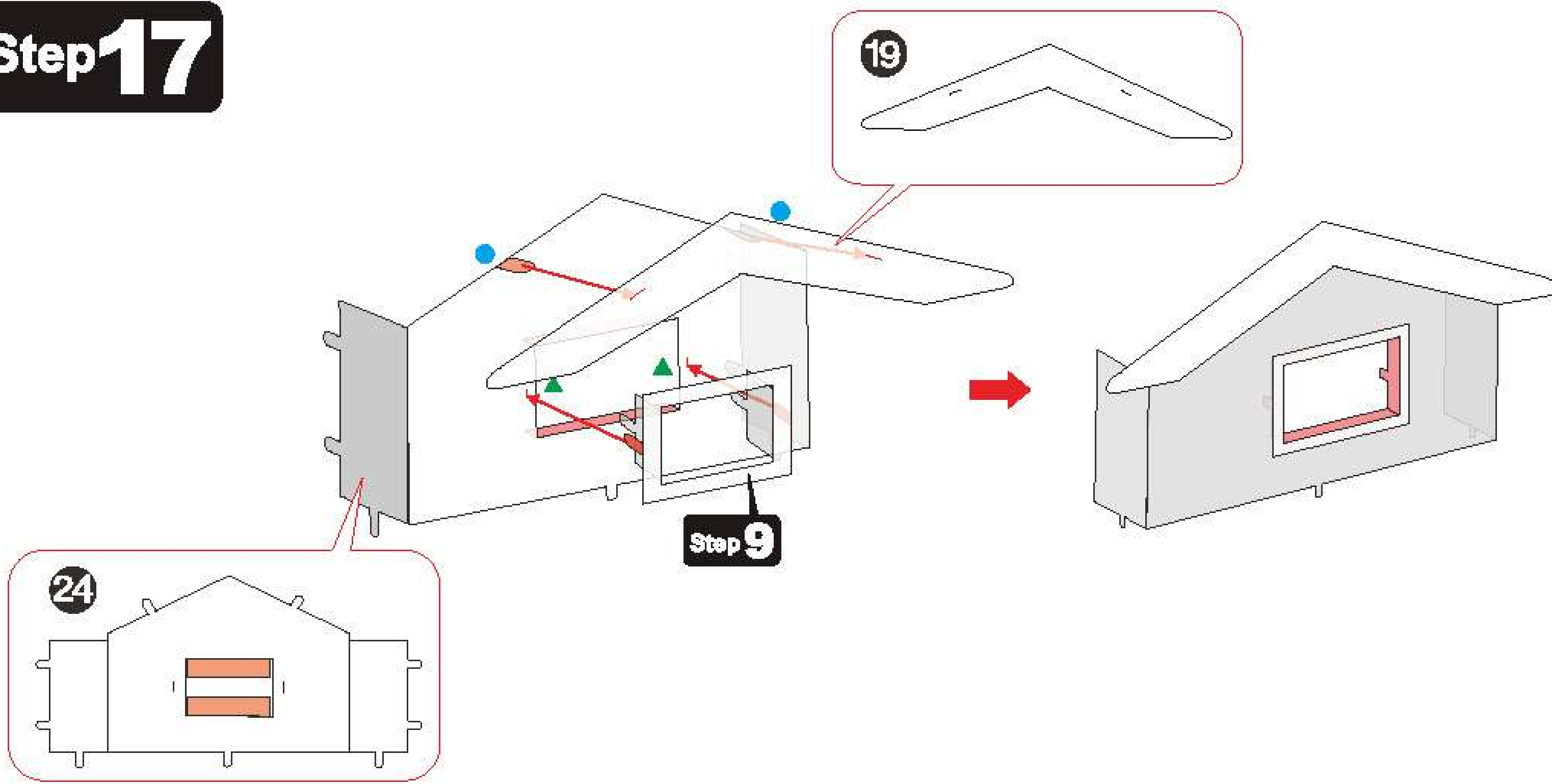
Step 16



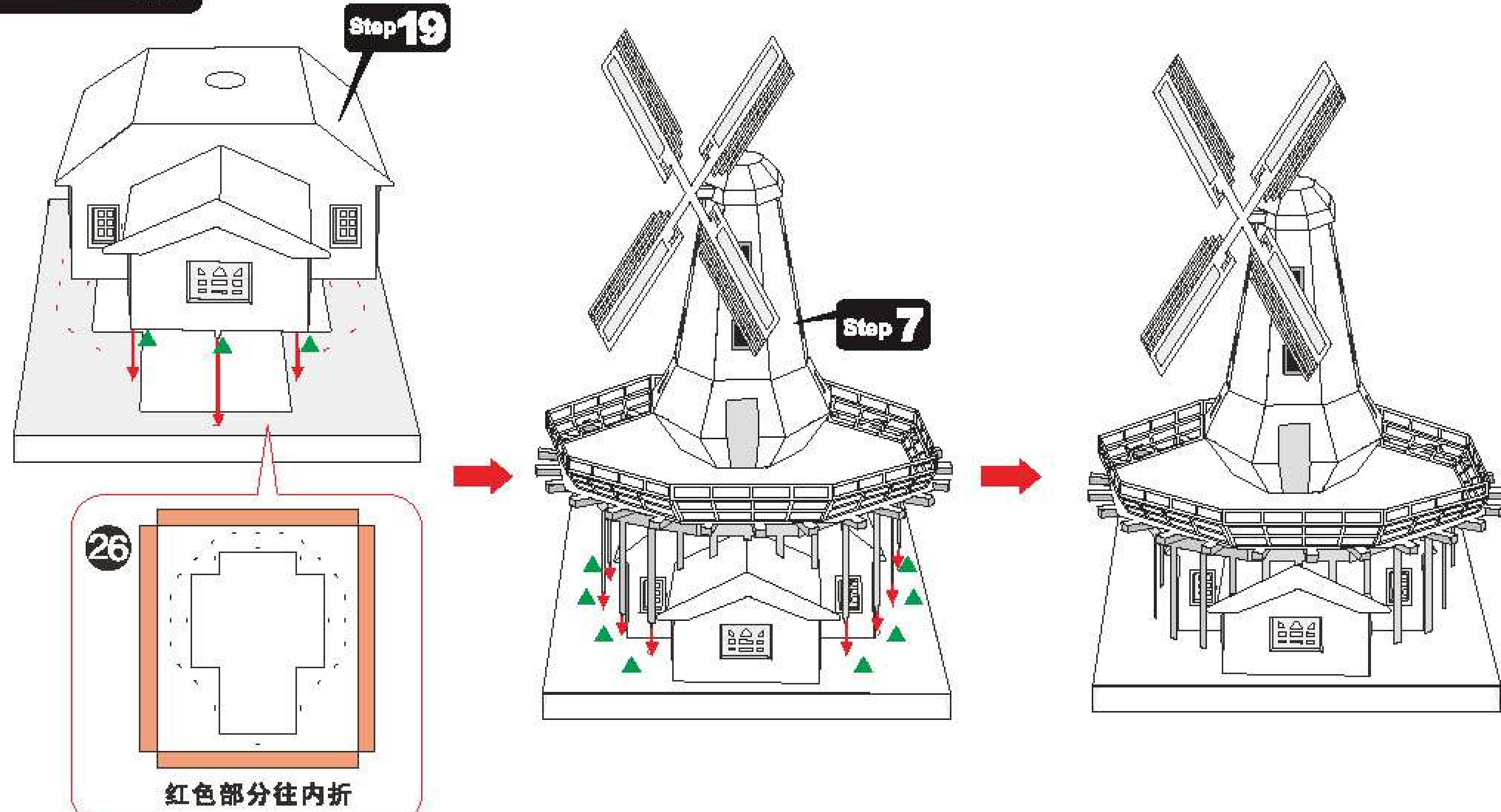
Step 19



Step 17



Step 20



Piececool
拼酷

www.Piececool.com

© WIST PLASTIC & METAL TECHNOLOGY LIMITED. ALL RIGHTS RESERVED.